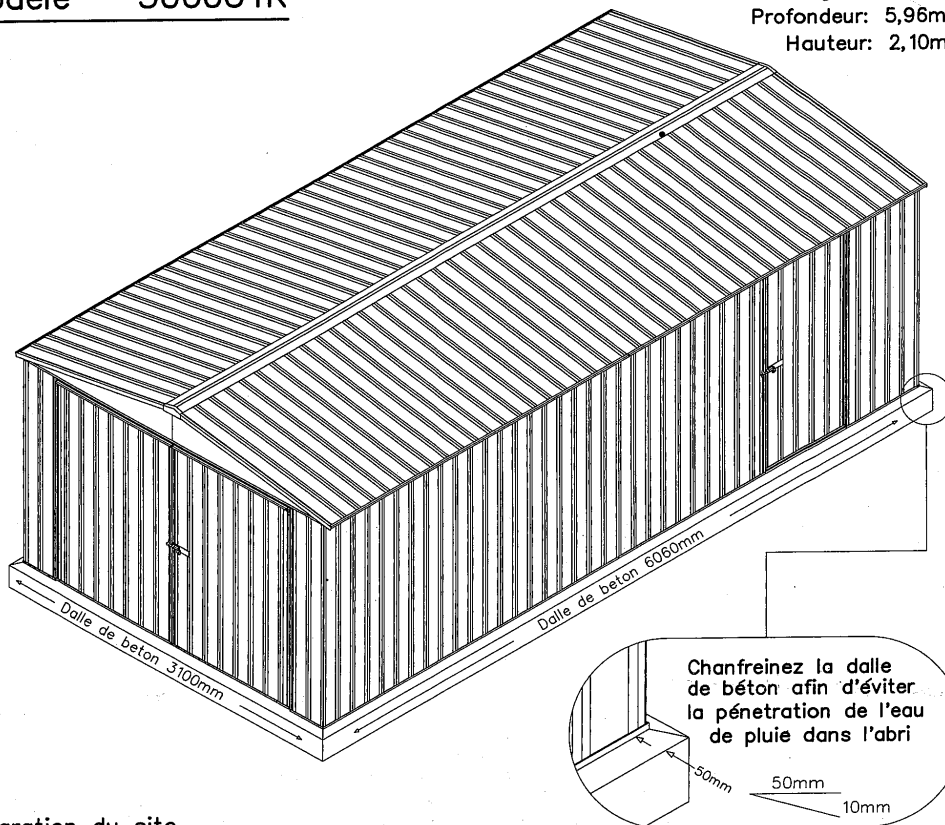


Modèle – 3060UTK

Largeur: 3,00m
Profondeur: 5,96m
Hauteur: 2,10m



Préparation du site

Le sol doit être horizontal. Il est indispensable d'ancrer l'abri de jardin à l'aide de boulons de scellement (non fournis) dans une dalle de béton de 100mm d'épaisseur. Voir détails à la page 21.

Instructions générales

1. Lisez les instructions attentivement avant de commencer le montage.
2. Vérifiez soigneusement le contenu des cartons en comparant avec la liste des pièces ci-après.
3. Suivez les instructions de montage dans l'ordre. Ne brûlez pas les étapes.
4. N'assemblez pas votre garage par grand vent.
5. Ancrez le garage à la dalle de béton immédiatement après assemblage.

Attention

– Les arêtes de certains composants sont coupantes, il est recommandé de porter des gants lors de leur manipulation. Le port de lunettes de sécurité est conseillé lors de l'utilisation de la perceuse.

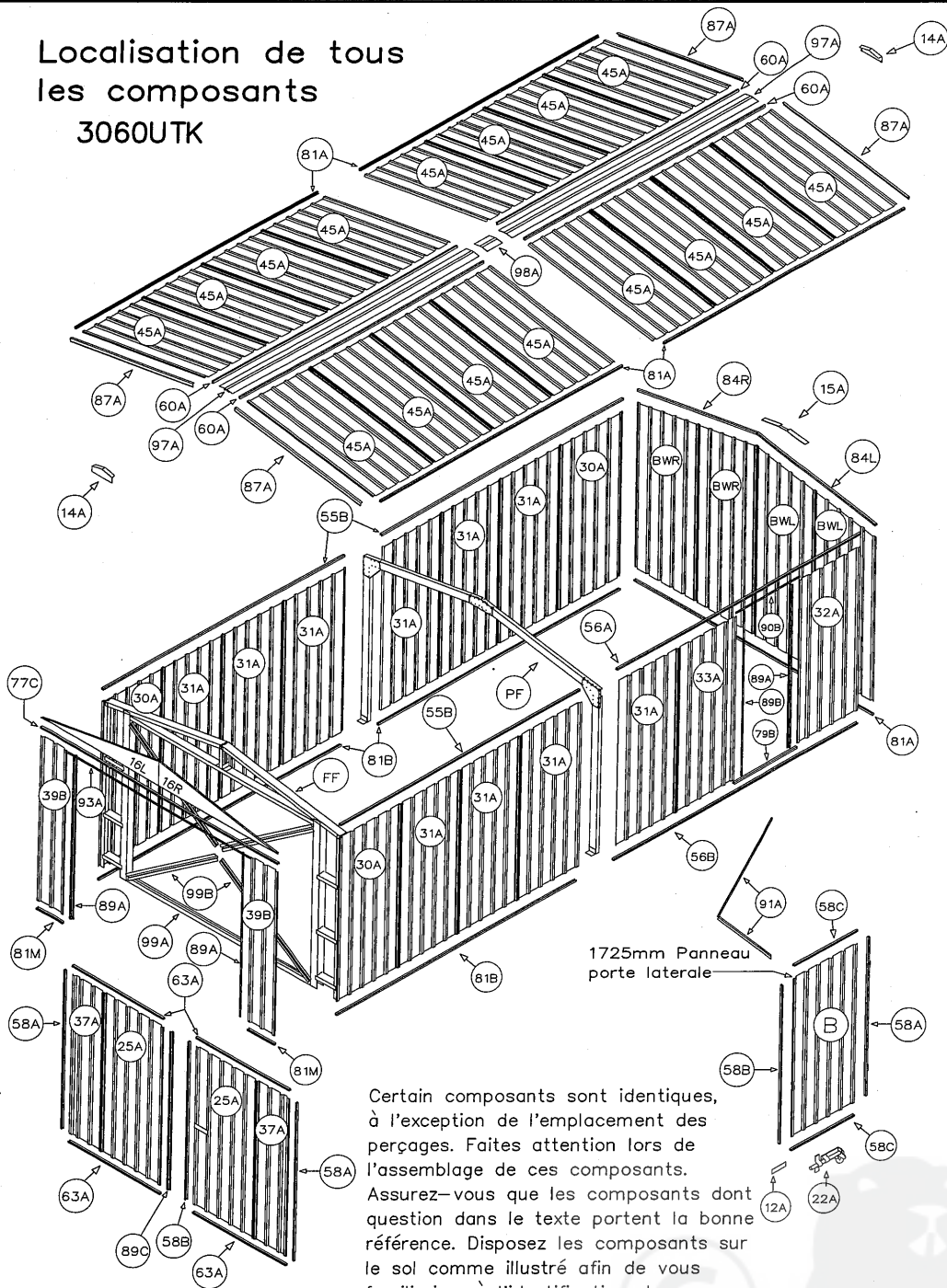
Outillage nécessaire

- | | | |
|------------------------|---------------------------------|----------------------|
| – Perceuse | – Cisaille à tôle | – Clé plate réglable |
| – Une scie à métaux | – Forets de 3 et 5mm pour acier | – Cordeau |
| – Tournevis cruciforme | – Foret de 10mm pour béton | |

| GARAGE 3060UTK TROIS PORTES | | liste des pièces fournies | | | |
|---|----------|---|---|------------|--|
| | | Carton principal (premier carton de quatre cartons) | | | |
| Description | Qté | Longueur | Pré-perce | Réf. pièce | Utilisation |
| Tôle en biais | 1 | 1915 G. | ✓ | BWL | Panneau arrière coin gauche (largeur 773mm) |
| Tôle en biais | 1 | 2045 G. | ✓ | BWL | Panneau arrière centre gauche (largeur 773mm) |
| Tôle | 16 | 1546 | ✓ | 45A | Panneau standard de toit (largeur 773mm) |
| Tôle | 2 | 1725 | ✓ | 25A | Panneau double porte (largeur 773mm) |
| Tôle | 1 | 1725 | ✓ | B | Panneau porte laterale (largeur 773mm) |
| Tôle | 2 | 1725 | - | 37A | Panneau double porte (largeur 711mm) |
| Tôle | 1 | 1785 | ✓ | 32A | Coin façade avant (largeur 731mm) |
| Tôle | 1 | 1785 | ✓ | 33A | Centre façade avant (largeur 731mm) |
| Tôle | 2 | 1785 | - | 39B | Panneau à coté portes frontales (largeur 329mm) |
| Triangle G. | 1 | 1475 | ✓ | 16L | Pignon avant gauche |
| Triangle Dr. | 1 | 1475 | ✓ | 16R | Pignon avant droit |
| Renfort | 1 | 490 | ✓ | 15A | Renfort sommet panneau arriere |
| Accessoires | 1 | - | - | - | Vis et accessoires (voir liste ci-après) |
| Carton principal (deuxieme carton de quatre cartons) | | | | | |
| Tôle en biais | 1 | 1915 Dr. | ✓ | BWR | Panneau arrière coin droit (largeur 773mm) |
| Tôle en biais | 1 | 2045Dr. | ✓ | BWR | Panneau arrière centre droit (largeur 773mm) |
| Tôle | 3 | 1785 | ✓ | 30A | Coin paroi laterale (largeur 773mm) |
| Tôle | 10 | 1785 | ✓ | 31A | Panneau centre paroi latérale (largeur 773mm) |
| Composants de la structure | 1 | diverses | - | PF | Composants de la structure (voir liste ci-après) |
| Contenu du sachet accessoires | | | Composants de la structure centrale | | |
| 400 – Vis auto-perceuses 8 – Vis tête ronde et écrous 5mm 18 – Vis tête fraisee et écrous 5mm 18 – Rivets "pop" 4 – Verrous (22A) 3 – Gâches 4 – Renfort de verrou (93B) 1 – Foret de 3mm 1 – Instructions de montage | | | 2 – Profilé 80 x 40. Longueur 1482mm (C1482) 2 – Profilé 80 x 40. Longueur 1704mm (C1704) 2 – KNEE PLAQUE 1 – APEX PLAQUE 2 – Equerre d'assemblage 45 x 45 angle 80 – Vis auto-perceuses TEK 16mm 26 – Vis auto-perceuses TEK 45mm 4 – Boulons de scellement 10mm x 50mm | | |
| DATE | 19/04/04 | Instructions de montage | | MODELE | 3060UTK |
| | | | | PAGE | 2 OF 22 |

| GARAGE 3060UTK Trois portes | | Liste des pieces | | | | | Utilisation |
|--|----------|-------------------------|---------------|---------------|----------------|--|-------------|
| Carton de profiles (troisieme carton de quatre cartons) | | | | | | | |
| Description | Qte | Longeur mm | PRE- perce | Echa- ncre | Ref. piece | | |
| Profilé 'C' | 1 | 2993 | ✓ | - | 77C | Traverse supérieure façade avant | |
| Profilé 'C' | 1 | 2993 | ✓ | ✓ | 56A | Traverse supérieure façade latérale (dessus porte) | |
| Profilé 'C' | 1 | 2993 | ✓ | ✓ | 56B | Traverse inférieure façade latérale (dessous porte) | |
| Profilé 'C' | 3 | 2993 | ✓ | ✓ | 55B | Traverse inférieure façade latérale | |
| Profilé 'C' | 3 | 2993 | - | ✓ | 81B | Traverse supérieure façade latérale | |
| Profilé 'C' | 5 | 2993 | - | - | 81A | Traverse inférieure facade arriere et longen inférieur de toit | |
| Profilé 'C' | 1 | 1518 | ✓ | - | 84L | Traverse supérieure gauche facade arriere | |
| Profilé 'C' | 1 | 1518 | ✓ | - | 84R | Traverse supérieure droite facade arriere | |
| Profilé 'C' | 4 | 2993 | ✓ | - | 60A | Longeron supérieur de toiture | |
| Profilé 'C' | 1 | 788 | ✓ | - | 79B | Seuil de porte laterale | |
| Profilé 'C' | 2 | 1725 | ✓ | - | 58B | Montant de porte latérale côte verrou | |
| Profilé 'C' | 4 | 1155 | ✓ | - | 63A | Traverse supérieure et inférieure double porte | |
| Profilé 'C' | 2 | 773 | ✓ | - | 58C | Traverse supérieure et inférieure porte latérale | |
| Profilé 'C' | 2 | 329 | - | - | 81M | Traverse inférieure facade avant | |
| Profilé 'C' | 3 | 1725 | ✓ | - | 58A | Montant de porte laterale côte charnière | |
| Faitiere | 2 | 2993 | ✓ | - | 97A | Poutre faitière | |
| Profilé 'Z' | 3 | 1785 | ✓ | ✓ | 89A | Montant dormant porte côte charnière | |
| Profilé 'Z' | 1 | 1785 | ✓ | ✓ | 89B | Montant dormant porte laterale côté verrou | |
| Profilé 'Z' | 1 | 1725 | ✓ | ✓ | 89C | Montant de porte double côté gache | |
| Profilé 'Z' | 1 | 788 | ✓ | ✓ | 90B | Linteau porte latérale | |
| Profile 'Z' | 2 | 1120 | ✓ | - | 91A | Rentfort diagonal de porte latérale | |
| Profile 'Z' | 1 | 2334 | ✓ | - | 93A | Linteau double porte frontale | |
| Profilé 'L' | 4 | 1546 | ✓ | - | 87A | Profilé avant et arriere de finition toiture | |
| Triangle | 2 | 170 | ✓ | - | 14A | Plaque de finition pour toiture | |
| Renfort | 3 | 167 | ✓ | - | 12A | Plaque de montage pour verrou | |
| Plaque | 1 | 100 | - | - | 98A | Plaque de jonction des faitières | |
| Composants de la structure avant (4eme carton de quatre cartons) | | | | | | | |
| 2 - Profilé 80 x 40 Longueur 240mm (C0240) 2 - Profilé 80 x 40 Longueur 1484mm (M1484) 2 - Profilé 80 x 40 Longueur 1785mm (C1785) 8 - Profilé 80 x 40 Longueur 285mm (K0285) 2 - Profilé 80 x 40 Longueur 2300mm (C2300) 2 - Profilé 80 x 40 Longueur 100mm (C0100) 2 - Profilé 80 x 40 Longueur 1820mm (N1820) 150- Vis auto-perceuses TEK 16mm 1 - Plaque triangulaires de rentfort 10 - Equerres de renforcement 80mm 6 - Boulons de scellement 1 - Tete a visser Phillips 1 - Seuil double porte. Longueur 2290mm (99A) 4 - Rentfort diagonal de porte Longueur 1350mm (99B) | | | | | | | |
| DATE | 19/04/04 | Instructions de montage | | | MODELE 3060UTK | PAGE 3 OF 22 | |

Localisation de tous
les composants
3060UTK

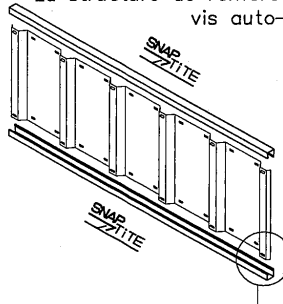


Certain composants sont identiques, à l'exception de l'emplacement des perçages. Faites attention lors de l'assemblage de ces composants. Assurez-vous que les composants dont question dans le texte portent la bonne référence. Disposez les composants sur le sol comme illustré afin de vous familiariser à l'identification de ces composants et à leur emplacement dans le garage.

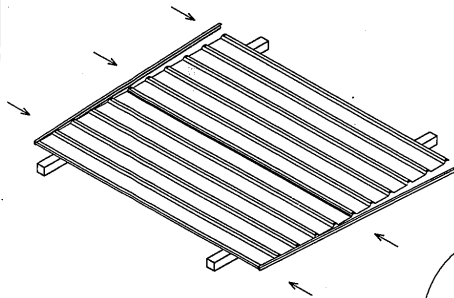
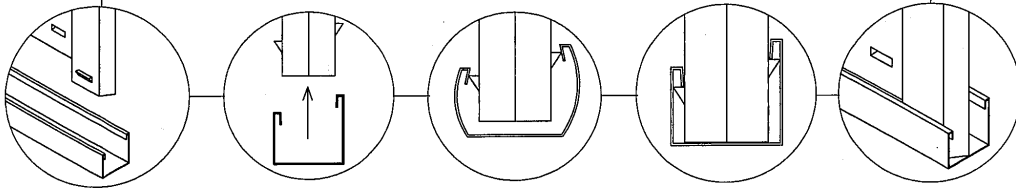
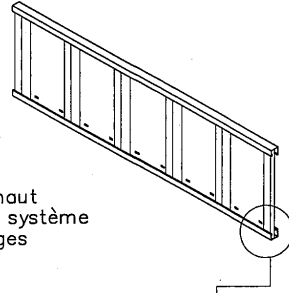
ABSCO ^{SNAP}_{TITE} Instructions d'assemblage

Votre garage ABSCO offre le nouveau système d'assemblage SNAP-TITE, qui permet la fixation des profilés périphériques aux panneaux latéraux et de toit sans l'aide de vis et d'outillage. Tous les autres points de fixations ont été pré-perçés pour faciliter l'assemblage.

Tous les autres points de fixations ont été pré-perçés pour faciliter l'assemblage. La structure de renforcement avant et centrale sont assemblées à l'aide de vis auto-perceuses.

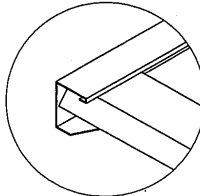


Lors du pré-assemblage des quatre panneaux latéraux (murs) et des deux panneaux de toit les profilés périphériques sont rendus solidaires du haut et du bas de chaque panneau grâce au système SNAP-TITE. Comme indiqué dans les pages suivantes chaque fois que vous verrez le symbole ^{SNAP}_{TITE}





Après avoir assemblé les toles entre-elles positionnez le profil approprié à une extrémité du panneau, enfoncez progressivement (en frappant légèrement du plat de la main ou à l'aide d'un maillet en caoutchouc) le profil sur les ergots SNAP-TITE en avançant vers l'autre extrémité du profil. Vérifiez que chaque ergot est parfaitement enclenché dans le profil.


Placez les tôles sur des tasseaux ou sur le rebord de la dalle de béton

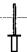



Chaque profilé périphérique doit être aligné avec le bord des panneaux. Le système SNAP-TITE permet l'ajustage en frappant légèrement sur le profil jusqu'à ce qu'il soit dans l'alignement.

Symboles de fixation

-  Assemblez les composants ensemble à l'aide d'une vis à cet endroit. Certains profilés présentent divers percages non utilisés pour ce type d'abri.
-  N'assemblez pas les composants ensemble à cet endroit pour l'instant. La vis pourrait obstruer l'assemblage d'autres composants au cours de l'étape suivante.

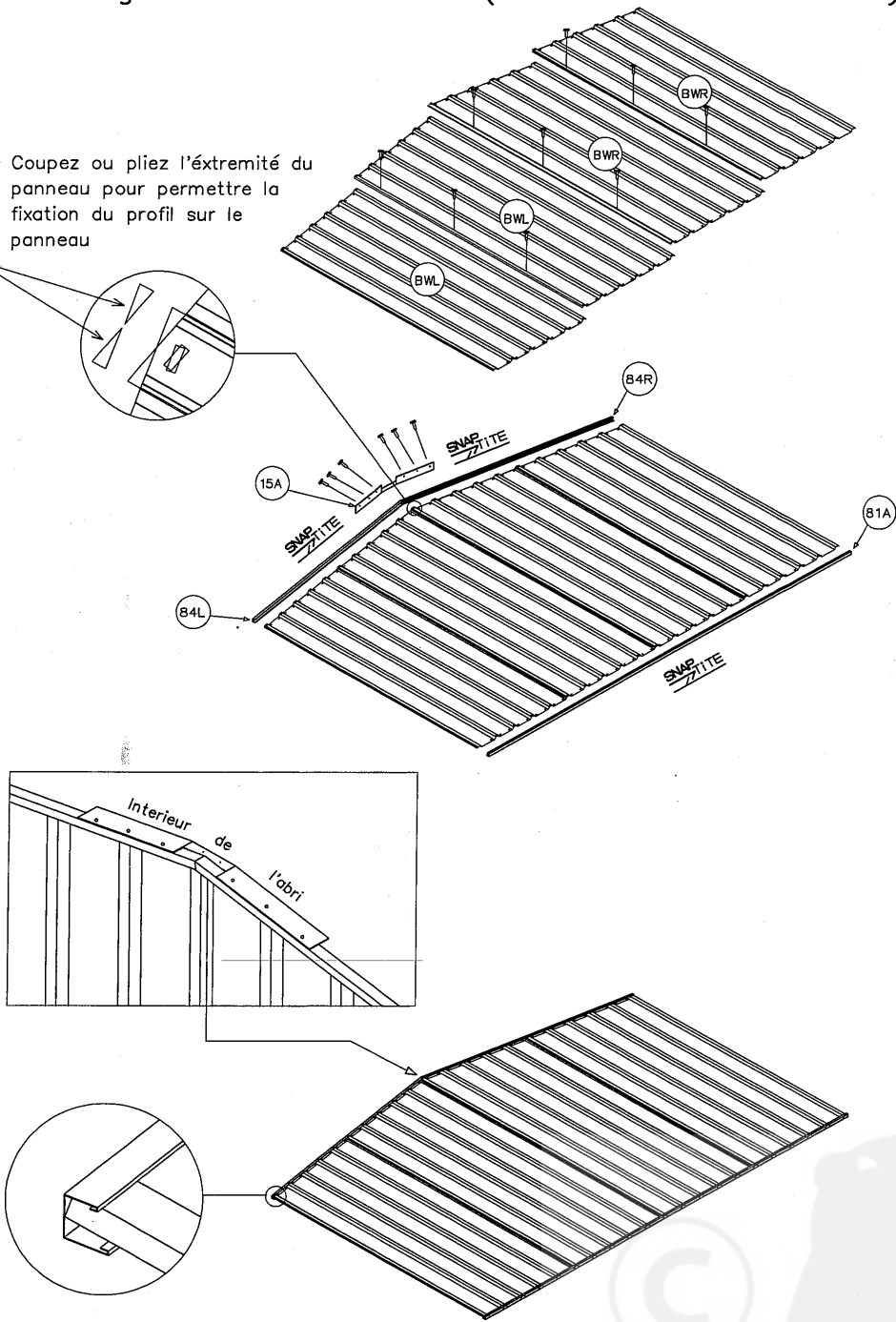
 Vis ét ecrou 4mm

 Rivet pop 3mm

 Vis auto-perceuses TEK
Pour l'assemblage des Structure et centrale

Assemblage de la face arrière (une seule face de ce type)

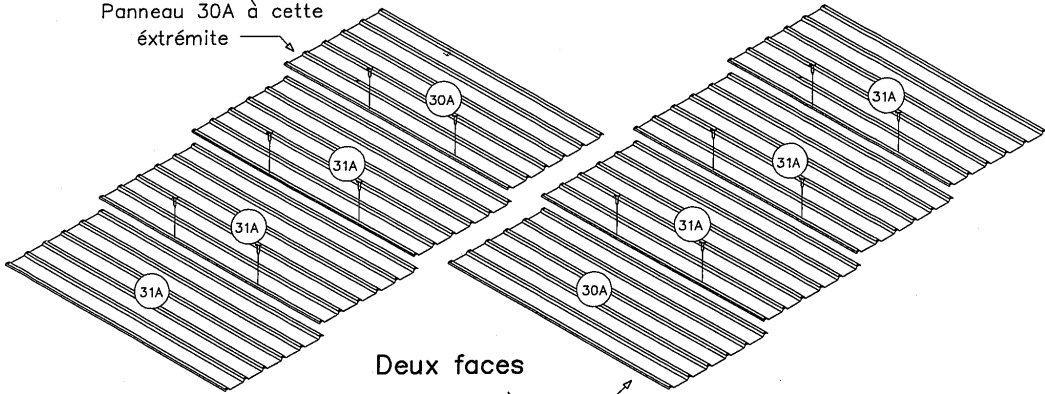
Coupez ou pliez l'extrémité du panneau pour permettre la fixation du profil sur le panneau



Assemblage des faces latérales (trois faces de ce type)

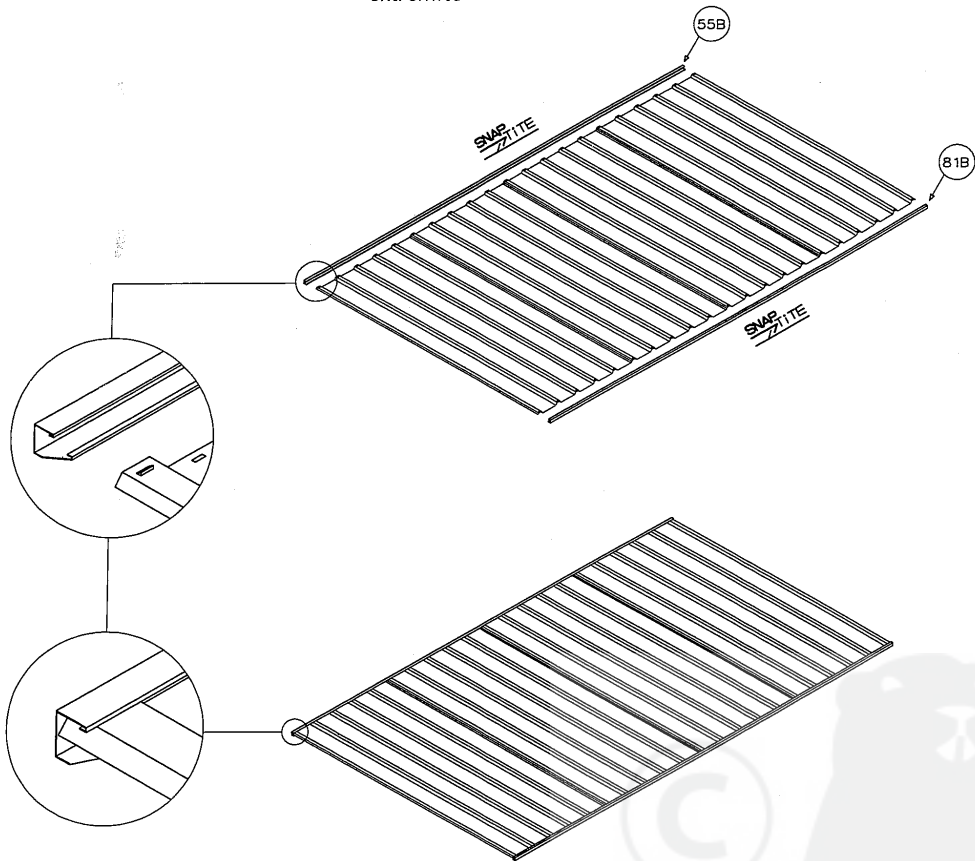
Une seule face

Panneau 30A à cette
extrémité

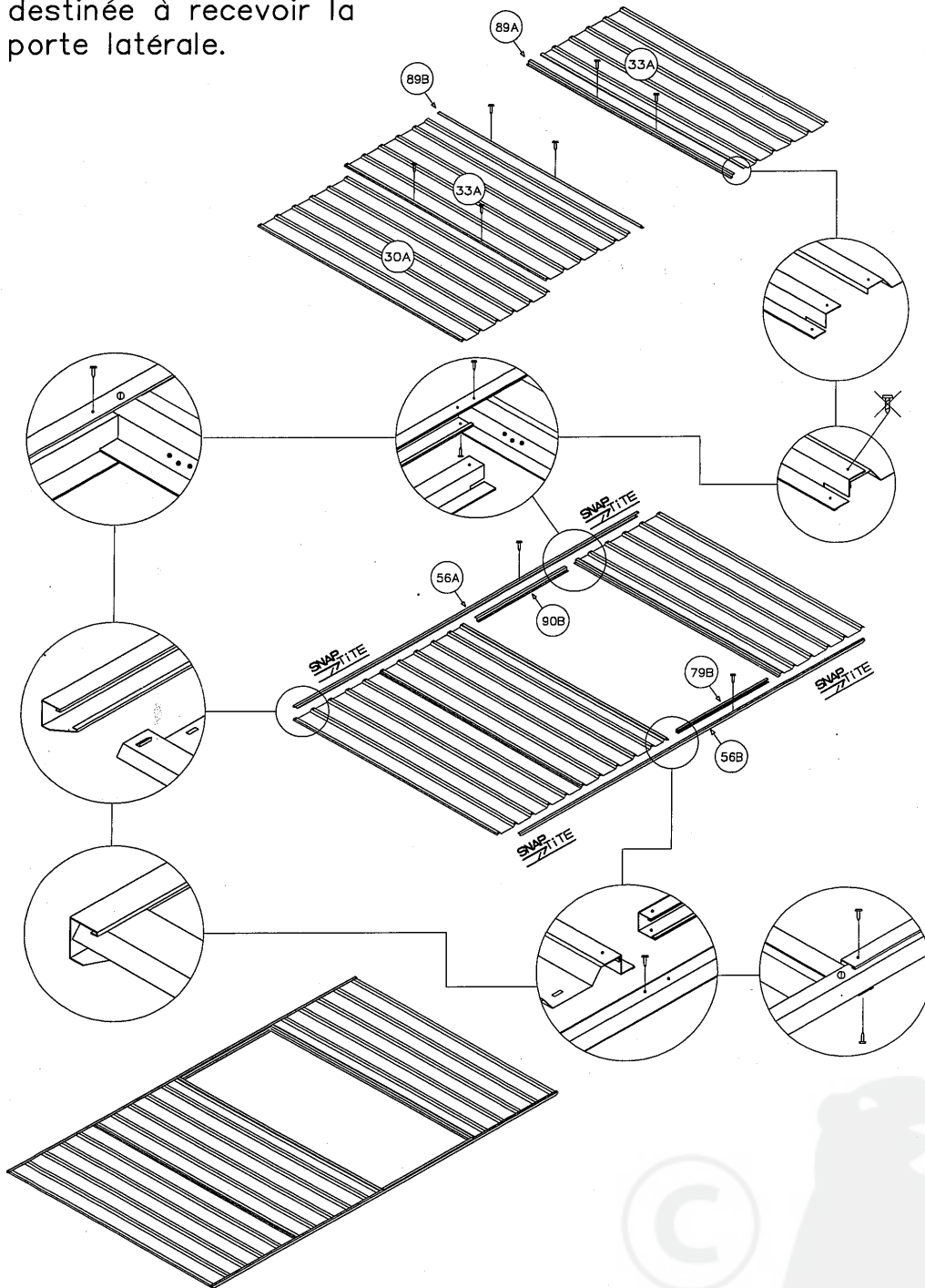


Deux faces

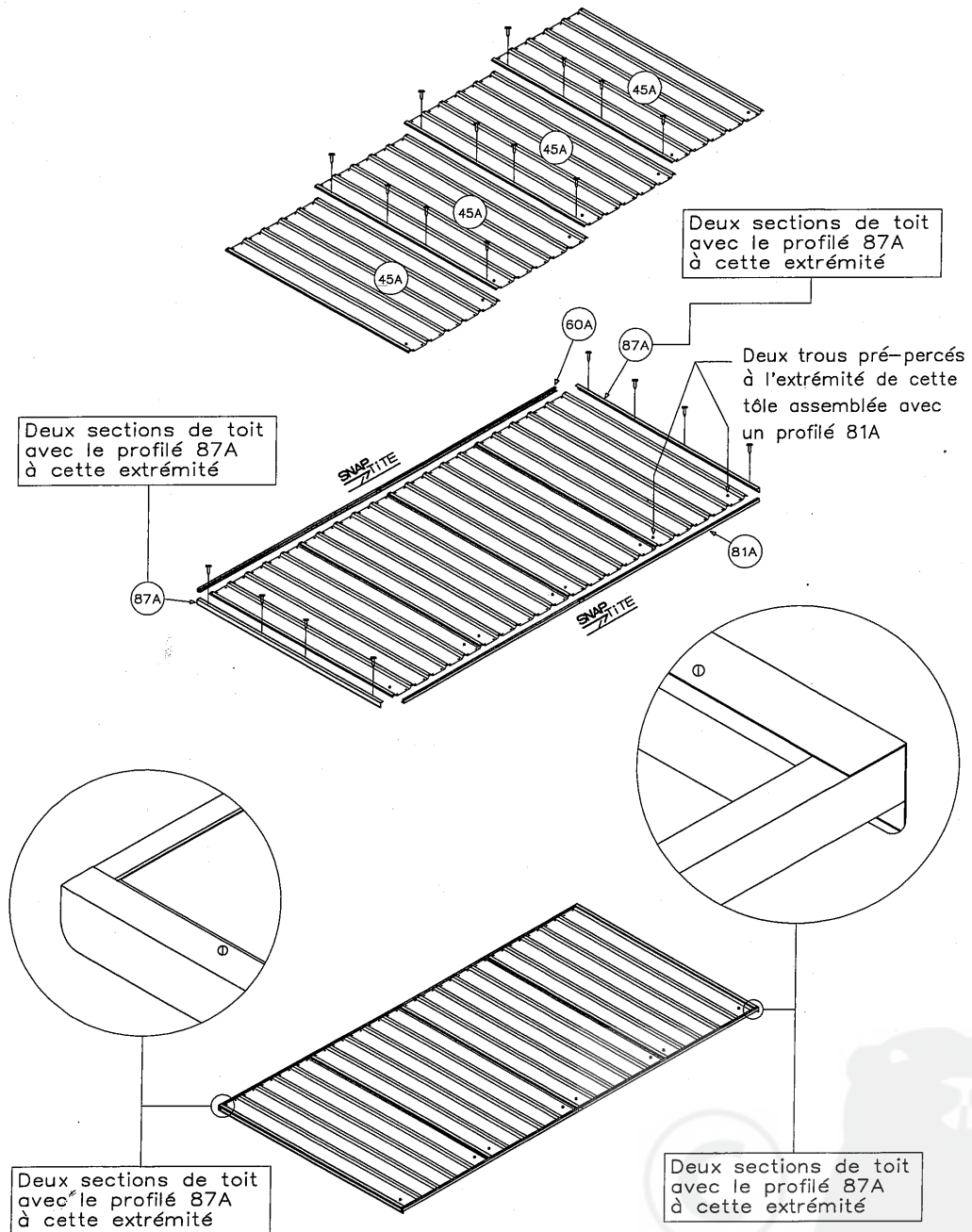
Panneau 30A à cette
extrémité



Assemblage de la face latérale
destinée à recevoir la
porte latérale.

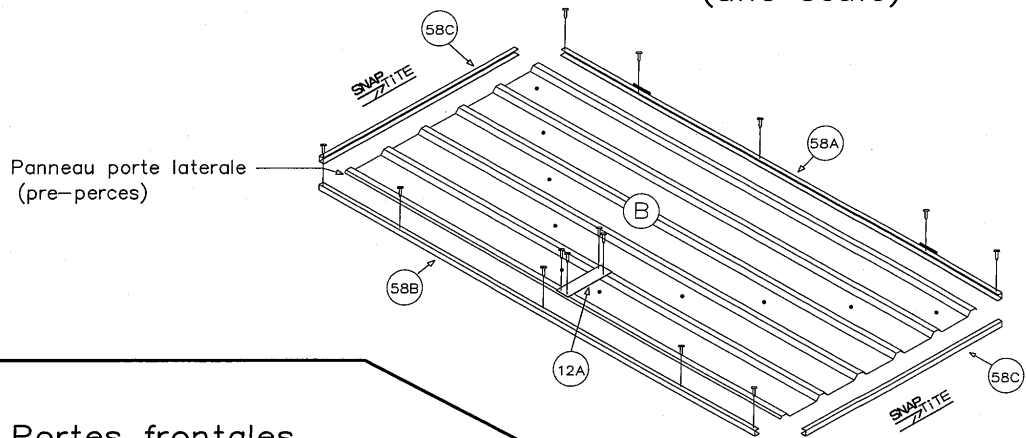


Assemblage des panneaux de toit (Quatre)

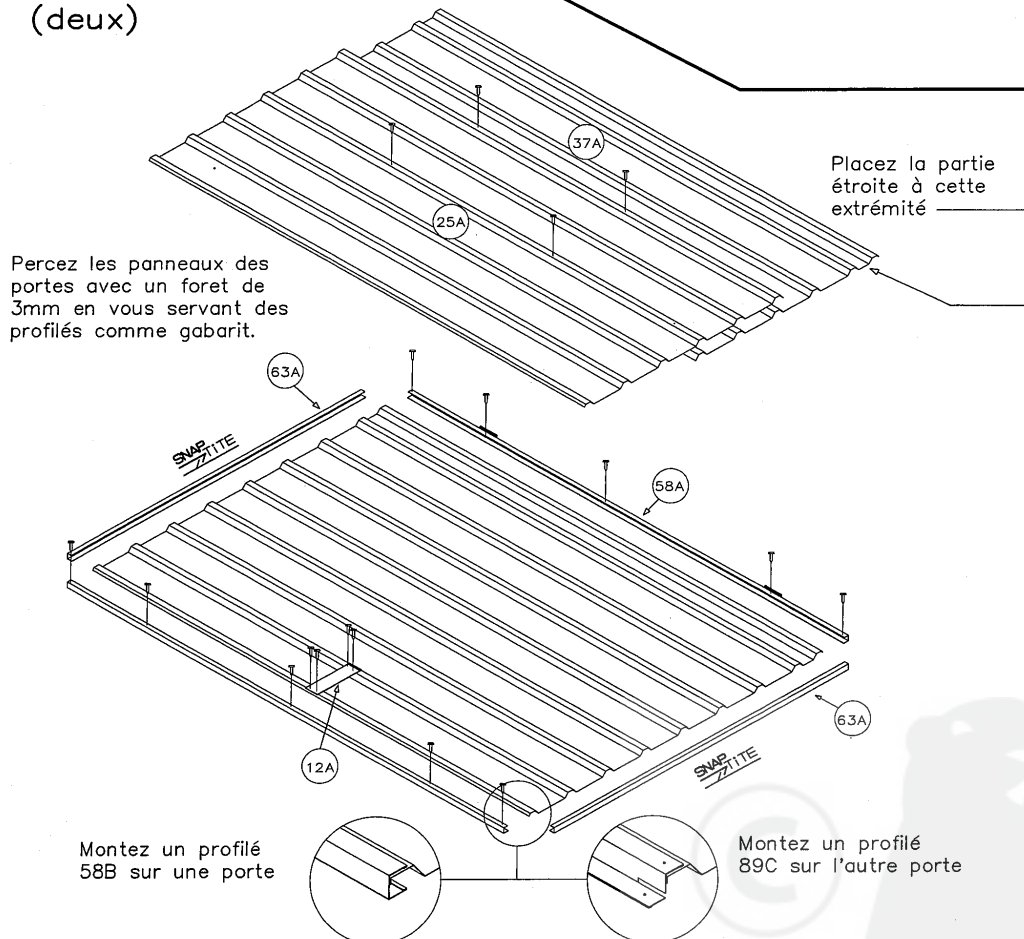


Assemblage des portes

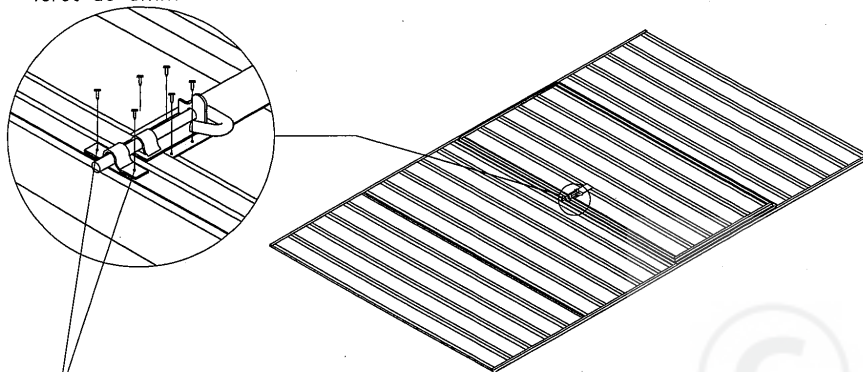
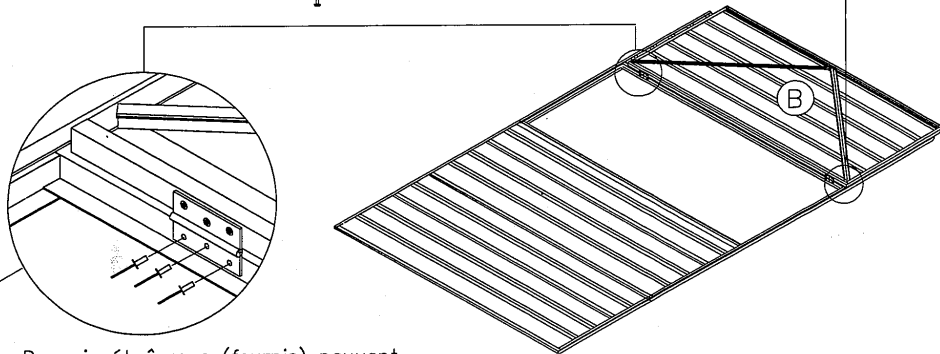
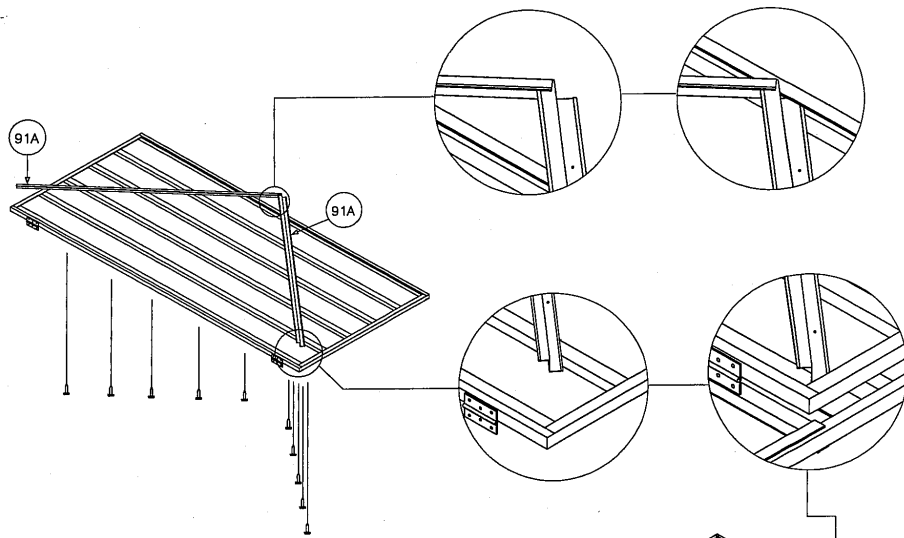
Porte latérale (une seule)



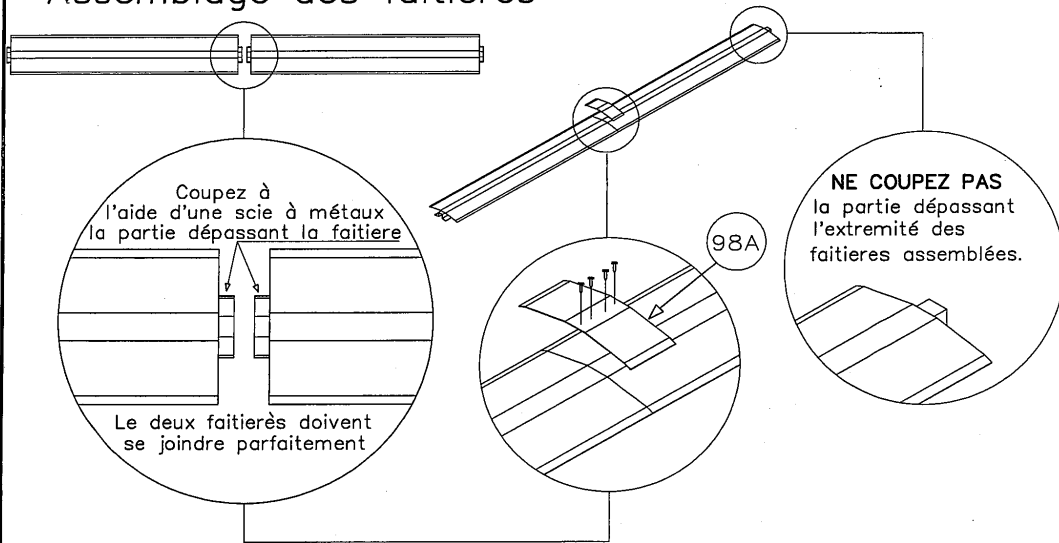
Portes frontales (deux)



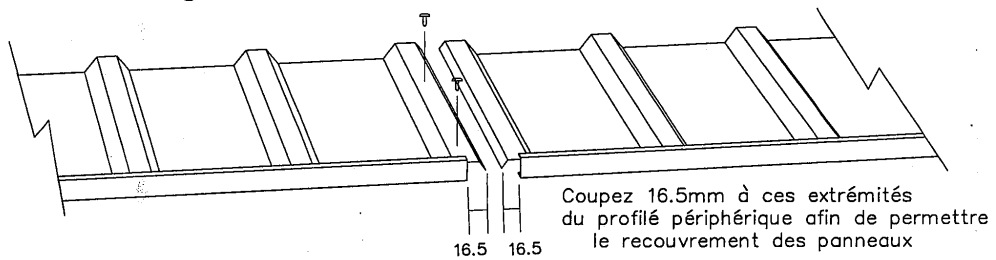
Assemblage de la porte latérale



Assemblage des faitières

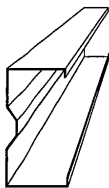


Assemblage des sections de toit

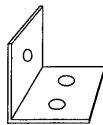


Assemblage des structures frontale et centrale

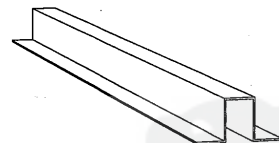
Deux structures doivent être assemblées, une servant de support aux portes frontales et une servant de support du toit et des murs latéraux au centre du garage. Les profilés utilisés sont les suivants:



80mm X 40mm
Profilé galvanisé



Equerre 2mm
45mm X 45mm X 80mm

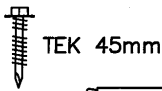
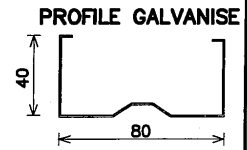


Renfort de porte

Assemblage de la structure centrale

QTY UTILISATION

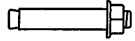
- 2 PROFILE GALVANISE 1482 Longueur (PART C1482)
- 2 PROFILE GALVANISE 1704 Longueur (PART C1704)
- 2 KNEE PLAQUE
- 1 APEX PLAQUE
- 2 EQUERRE d'assemblage 45 x 45 angle
- 80 Vis auto-perceuses TEK 16mm
- 26 Vis auto-perceuses TEK 45mm
- 4 Boulons de scellement 10mm x 50mm



TEK 45mm

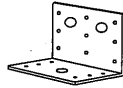


TEK 16mm

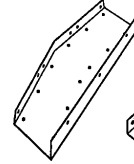


BOULONS 10mm x 50mm

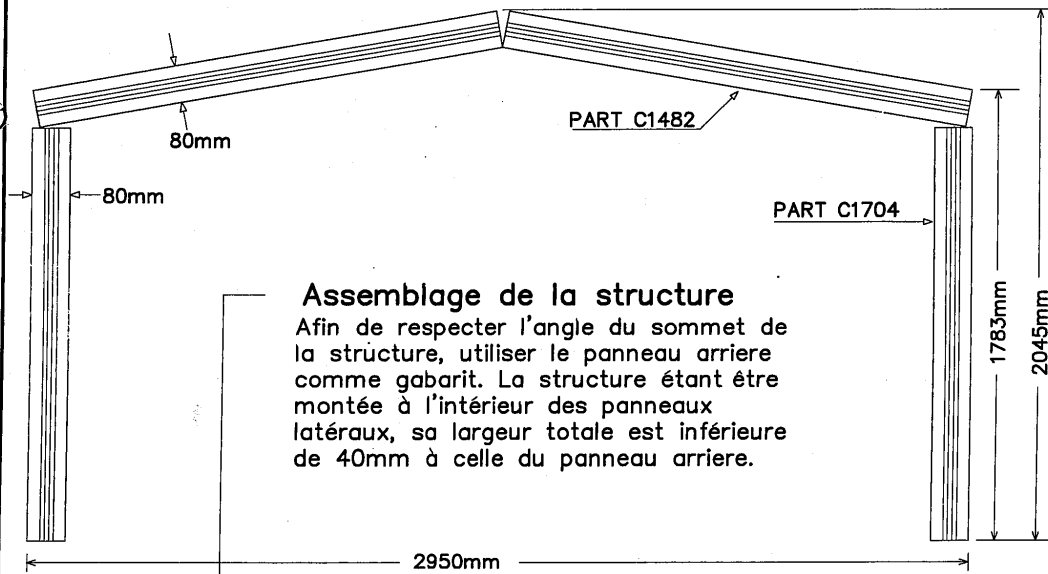
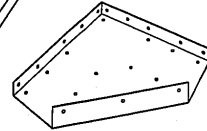
EQUERRE
45 x 45 ANGLE



APEX
PLAQUE

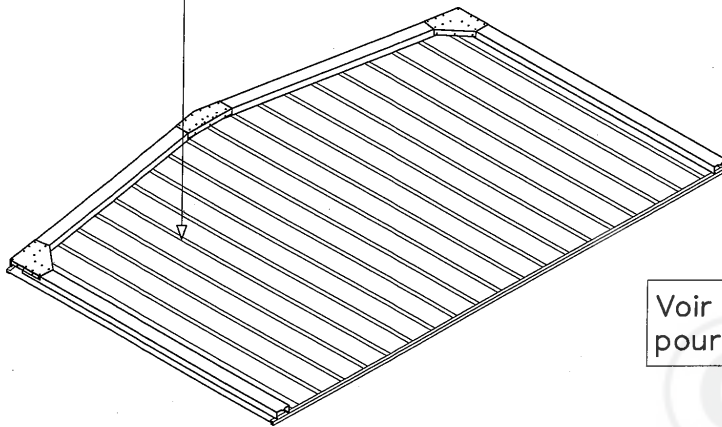


KNEE
PLAQUE



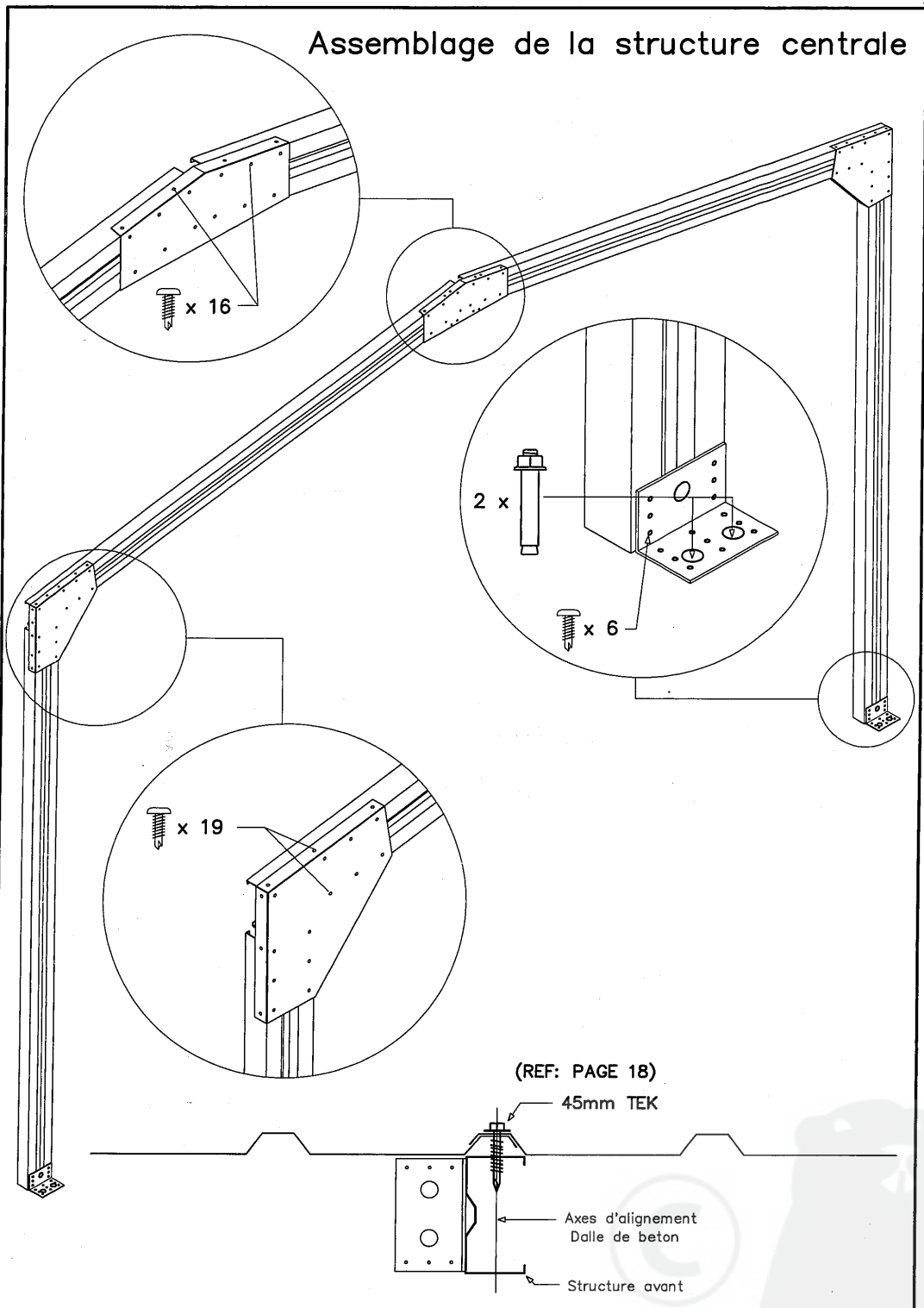
Assemblage de la structure

Afin de respecter l'angle du sommet de la structure, utiliser le panneau arriere comme gabarit. La structure étant être montée à l'intérieur des panneaux latéraux, sa largeur totale est inférieure de 40mm à celle du panneau arriere.

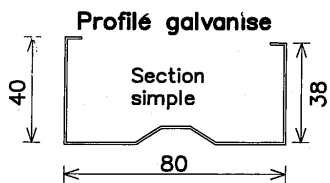


Voir page suivante pour plus de détails.

Assemblage de la structure centrale

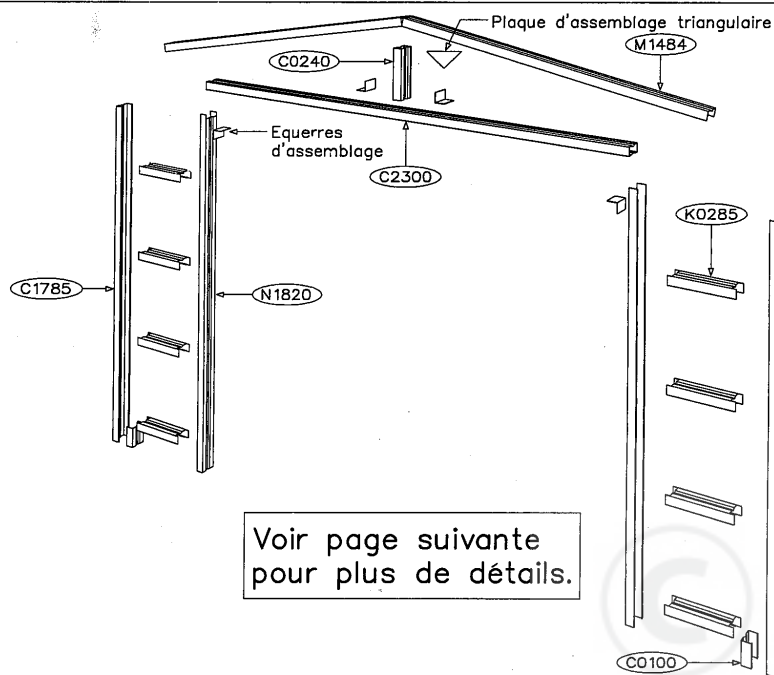
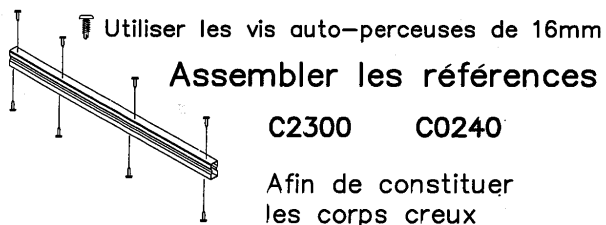


Assemblage de la structure frontale (page 1 de 2)

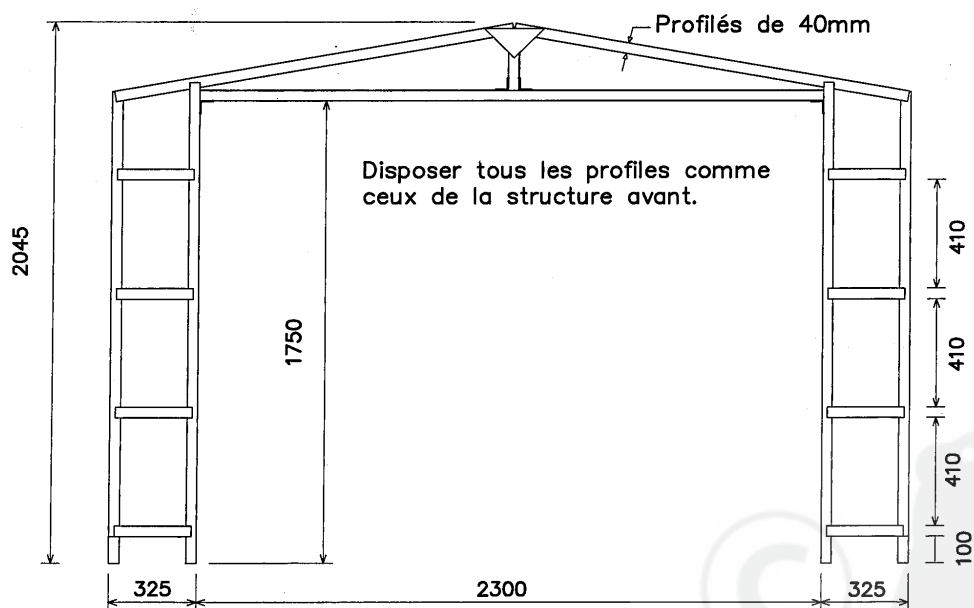
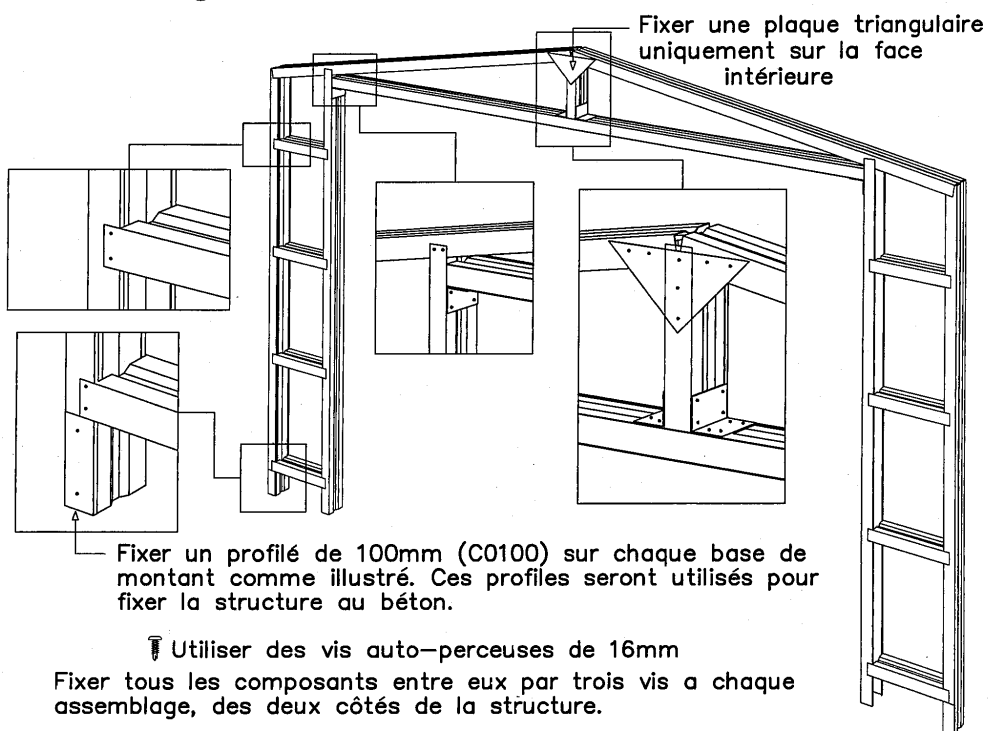


| Ref. | Qté | Longeur | Pré-assemblé |
|-------|-----|---------|----------------------|
| C1785 | 2 | 1785 | = 2 X Section simple |
| M1484 | 2 | 1484 | = 2 X Section simple |
| N1820 | 2 | 1820 | = 2 X Section simple |
| C0100 | 2 | 100 | = 2 X Section simple |
| K0285 | 8 | 285 | = 2 X Section simple |
| C2300 | 2 | 2300 | = 1 X Corps creux |
| C0240 | 2 | 240 | = 1 X Corps creux |

| Accessoires | Qté | Dimensions | Utilisation |
|----------------------------------|-----|---------------|------------------------------|
| Plaque d'assemblage triangulaire | 1 | 150 X 150 | Assembler avec C0240/M1484 |
| Vis auto-perceuses | 150 | 16mm LONG | Assemblage général |
| Equerre d'assemblage | 4 | 45 x 45 ANGLE | Fixer au profilé C2300 |
| Equerre d'assemblage | 6 | 45 x 45 ANGLE | Fixer la structure au béton |
| Ecrus et boulons de 10mm | 6 | 50mm LONG | Fixer la structure au béton |
| Profilé 99A | 1 | 2290 | Voir page 20 |
| Profilé 99B | 4 | 1350 | Renforts de portes (page 20) |
| Embouts de vissage | 1 | | Vis auto-perceuses |



Assemblage de la structure frontale (page 2 de 2)



Assemblage de la face avant

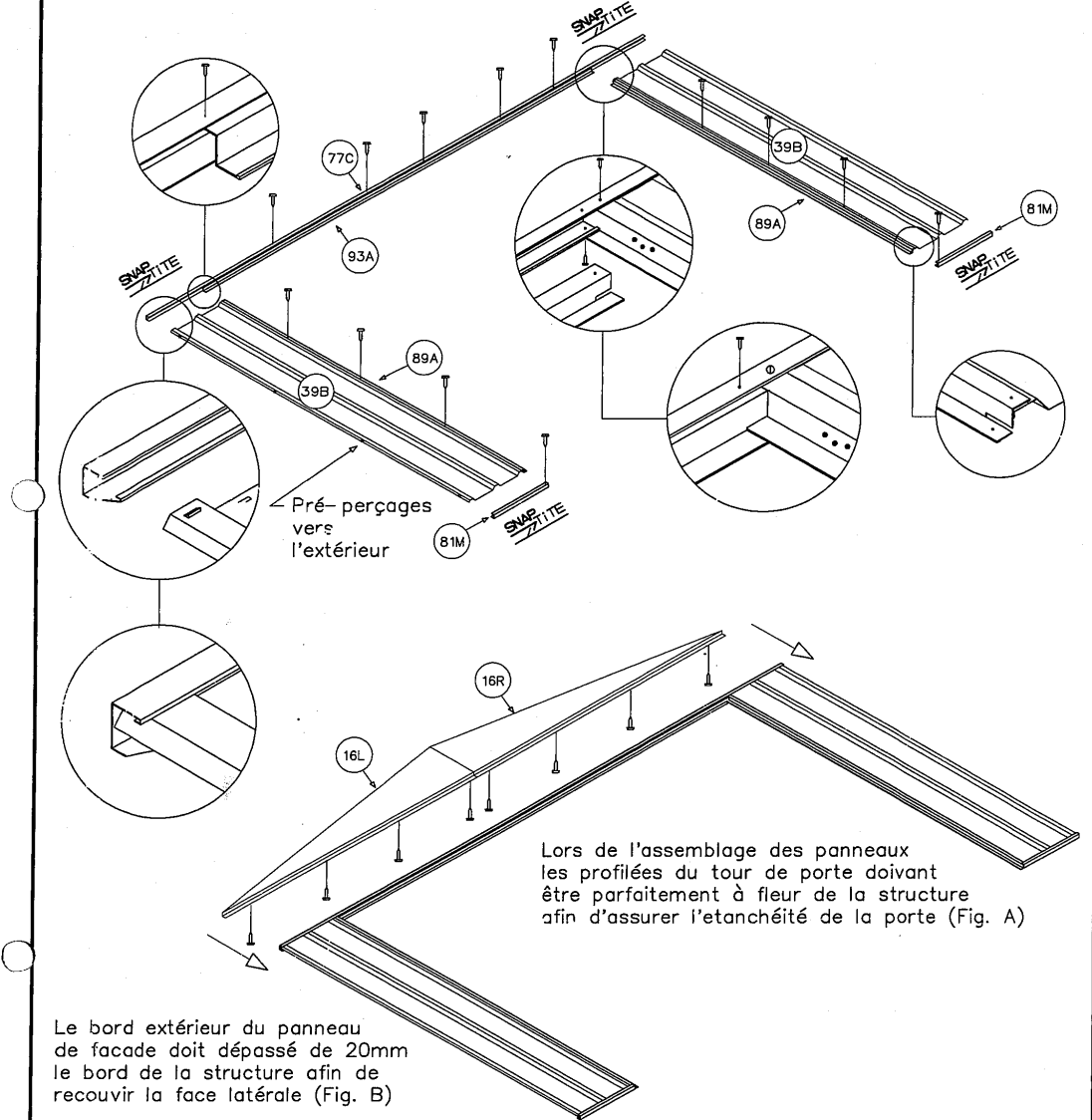


FIG. B

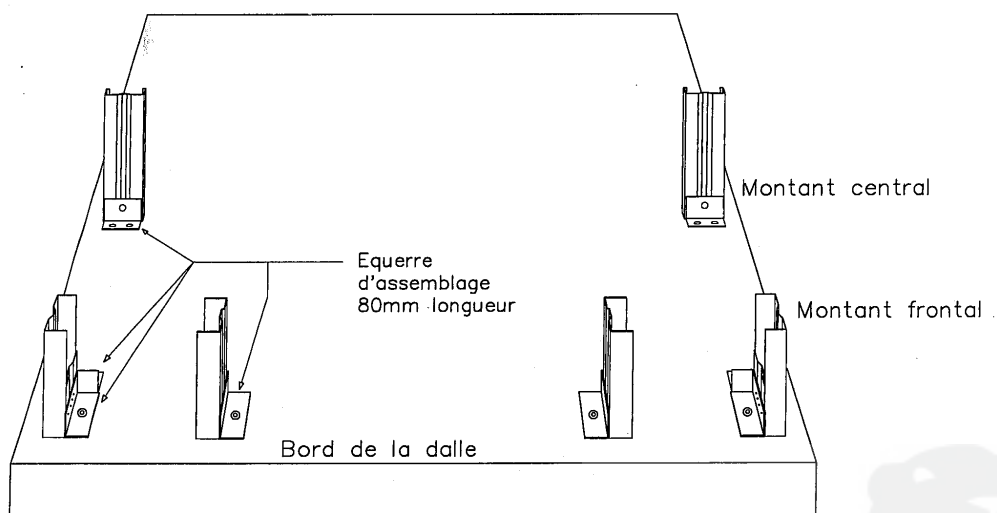
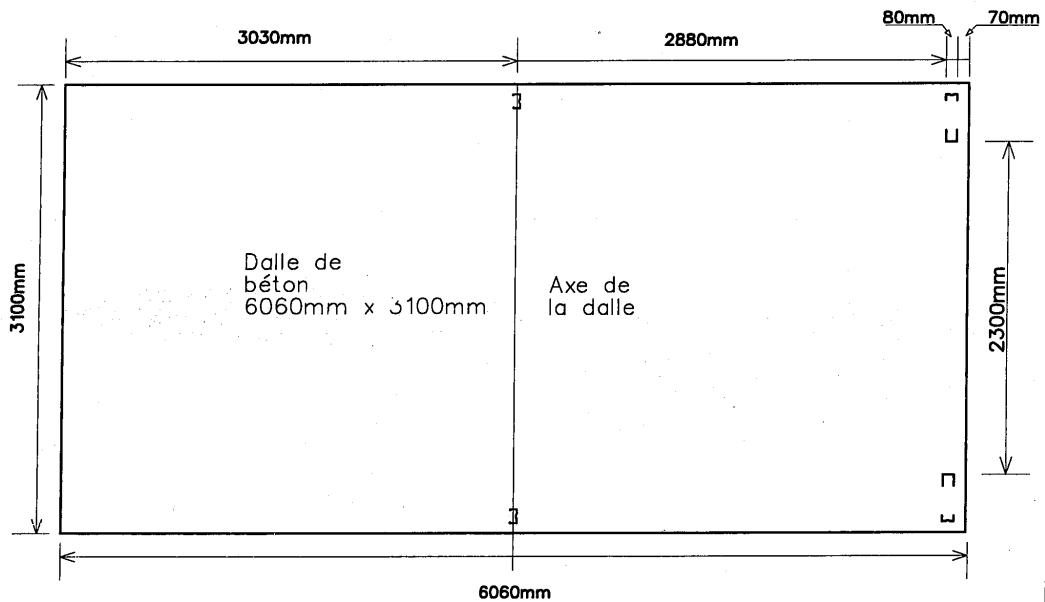


FIG. B

Details d'emplacement des structures sur la dalle de beton

Dimensions de la dalle – 6060mm x 3100mm
Dimensions extérieures du garage – 5960mm x 3000mm
Dimensions intérieures du garage – 5920mm x 2960mm

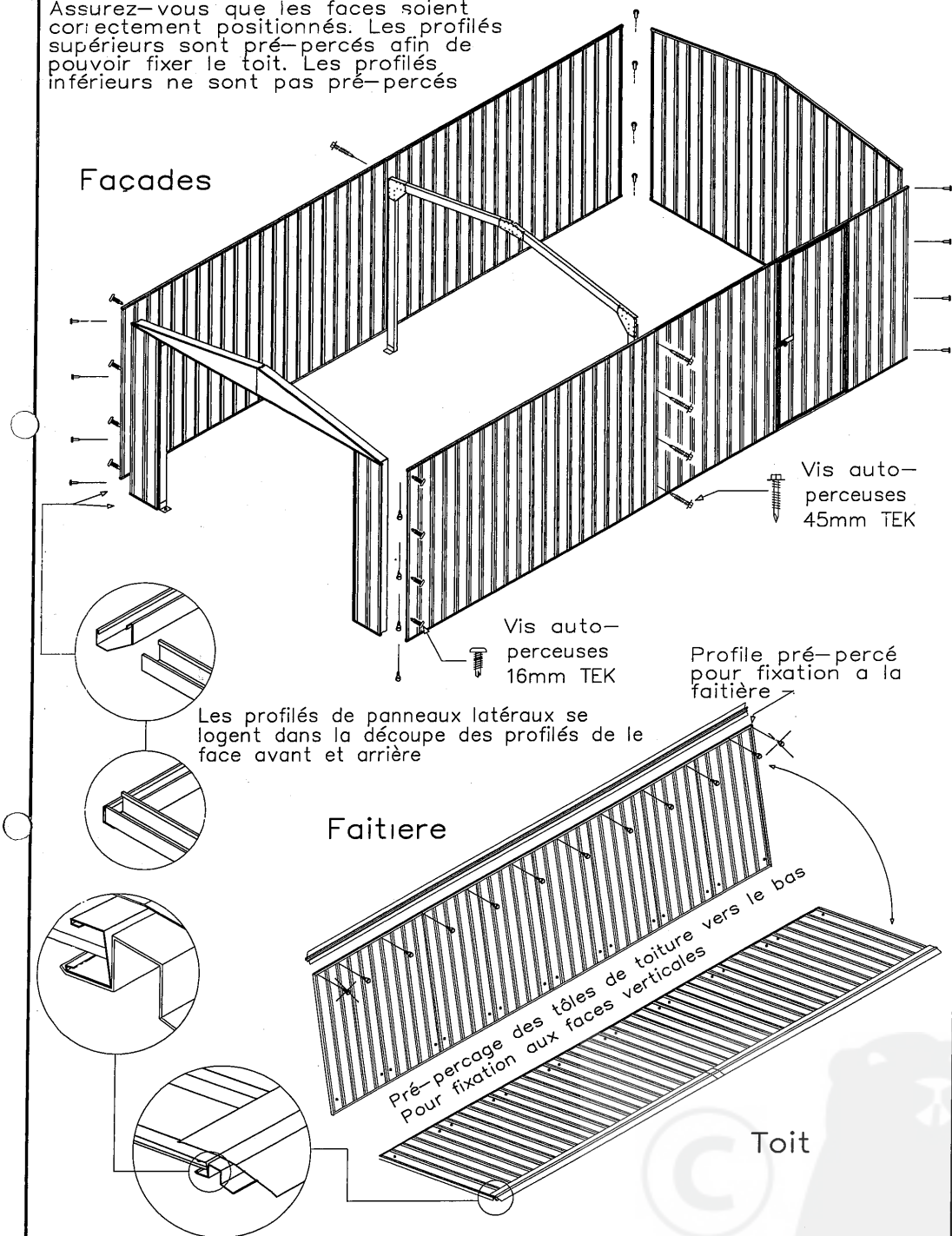
FIG 8A



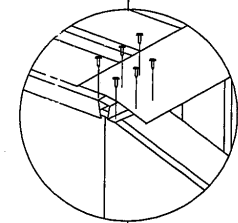
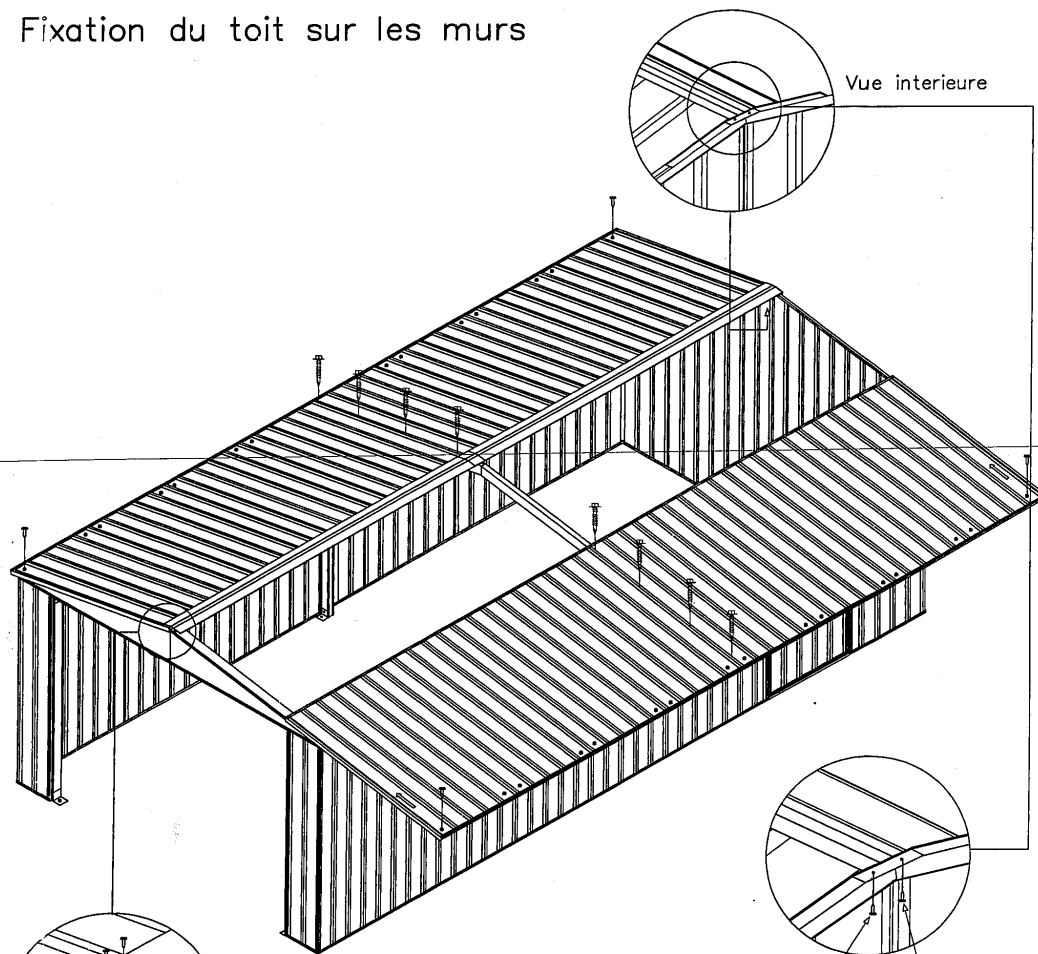
- Fixez les équerres aux montants à l'aide de vis auto-perceuses.
- Positionnez les structures. Marquez les emplacements des boulons expansifs. Percez le béton à l'aide d'un foret de 10mm.
- fixez la structure à la dalle de beton à l'aide de boulons expansifs.

Assemblage des panneaux entre eux

Assurez-vous que les faces soient correctement positionnées. Les profilés supérieurs sont pré-perçés afin de pouvoir fixer le toit. Les profilés inférieurs ne sont pas pré-perçés



Fixation du toit sur les murs



Levez le recouvrement suffisamment haut afin pouvoir visser la faitiere a la structure avant a l'aide de vis auto-perceuses.

Fixez le renfort de faitiere au profile de renfort de toiture et au panneau de toiture a l'aide d'une vis a chaque extremite

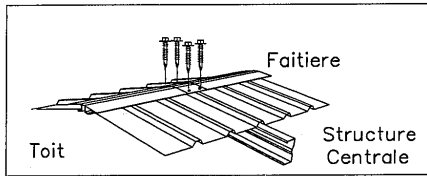
Placez l'autre versant de toiture en position et fixez le renfort de faitiere au profile de renfort de toiture et au panneau de toiture a l'aide d'une vis a chaque extremite

Fixez les panneaux de toitures aux facades laterales a chaque coin du garage. Puis au centre pres de la structure centrale comme indique cidessus

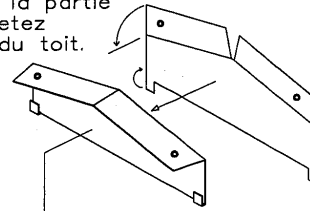
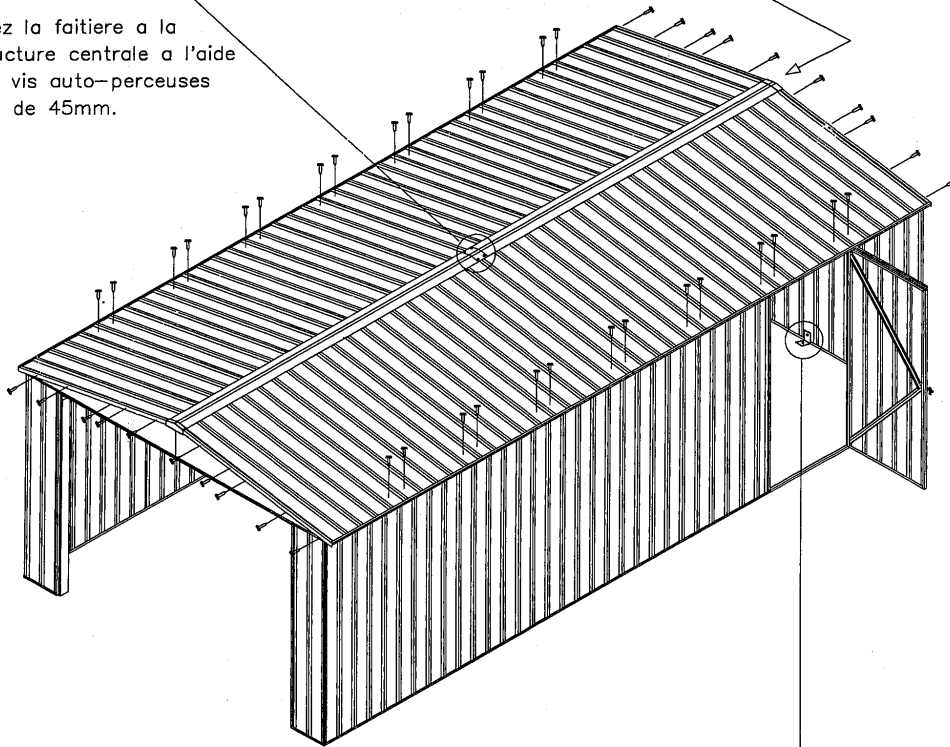
Fixez les panneaux de toits arbalétriers de la structure centrale a l'aide de vis TEK de 45mm

Assemblage final

Pliez la partie supérieure et inférieure comme indiqué. Accrochez la partie basse sous le profil et vissez la partie supérieure comme illustre. Répétez l'opération à l'autre extrémité du toit.

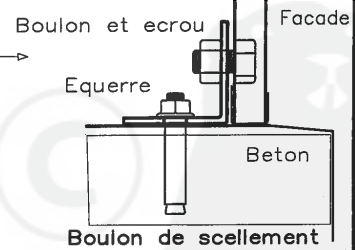


Fixez la faitiere a la structure centrale a l'aide des vis auto-perceuses TEK de 45mm.



Fixation de l'abri

Il est indispensable d'ancre le garage, a l'aide d'equerres et de boulons de scellement, dans une dalle de beton de 100mm d'epaisseur. Consulter le plan en annexe pour l'emplacement des boulons de scellement



Placement des portes

Fixez les portes frontales de la
meme maniere que la porte laterale.

