

Lawn Tractor  
Rasentraktor

# LAWNBOSS

Spare Parts List  
Ersatzteilliste



## Serie "H"

6015H - B&S

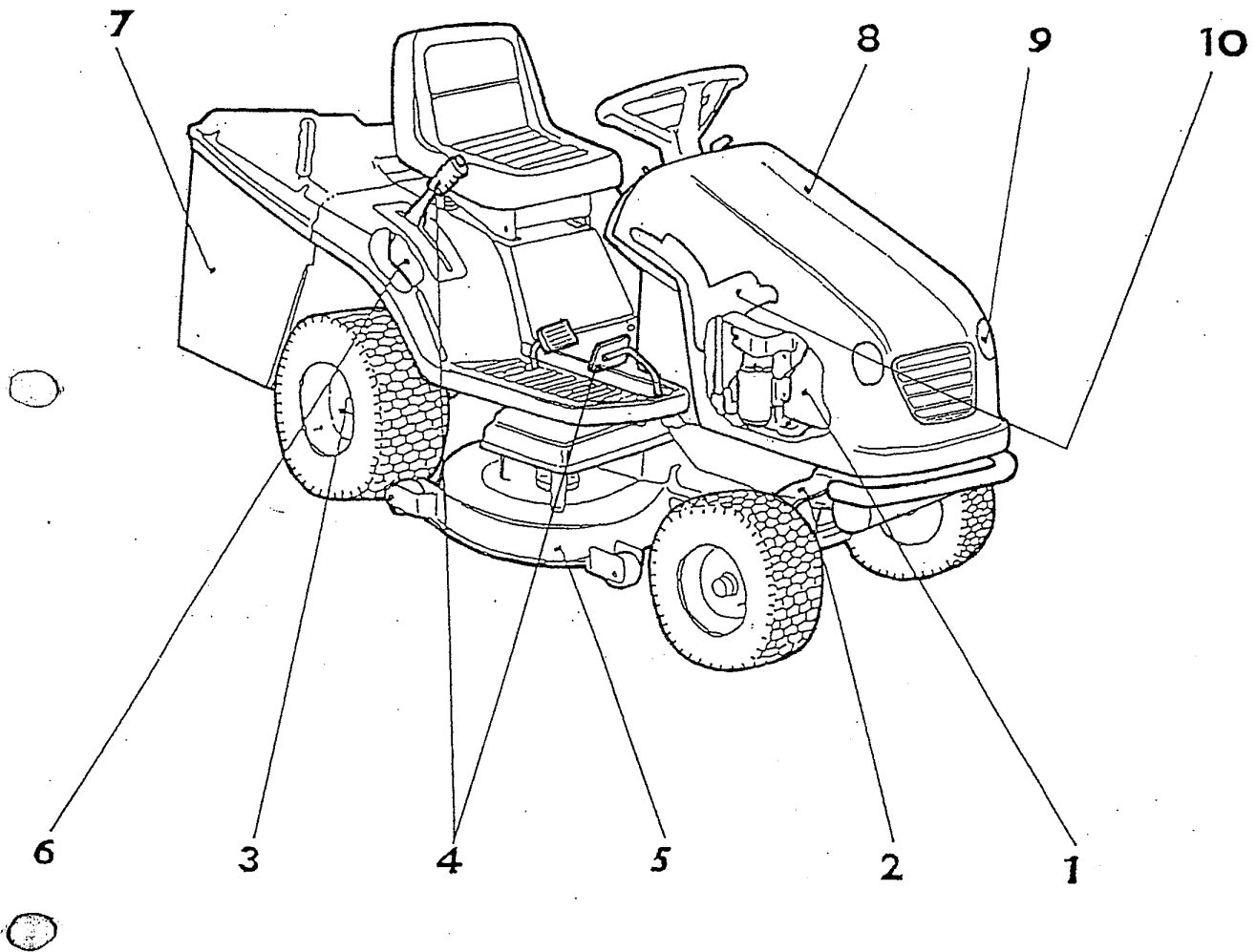
6016H - B&S

6018H - B&S

6413H - Honda

6420H - Honda

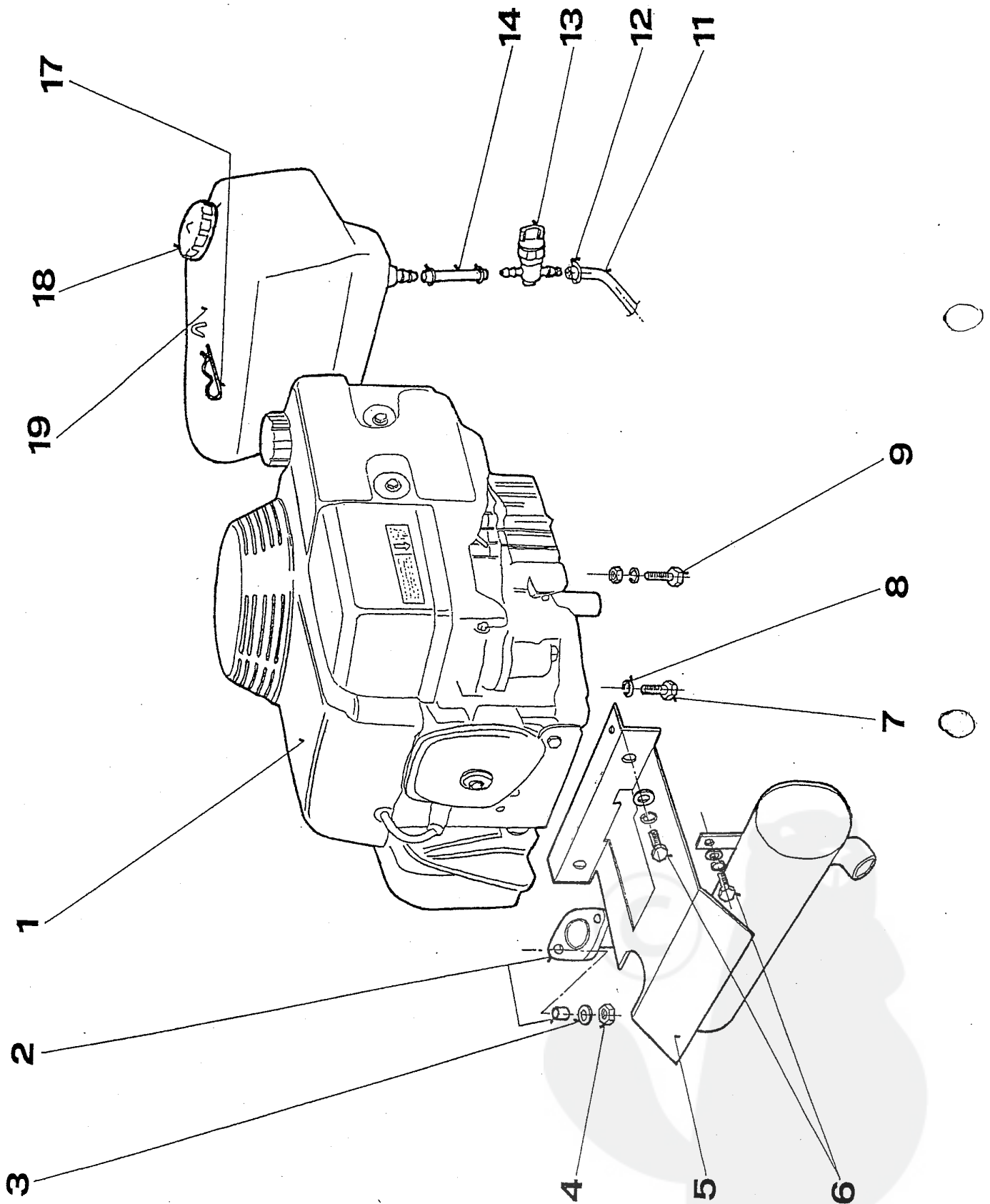
} SPRL STILLMANT  
1999



| Group number<br>Baugruppe | Description                     | Bezeichnung                             | Page<br>Seite |
|---------------------------|---------------------------------|---|---------------|
| 1                         | Engine assembly 13 HP           | Motorgruppe 13 PS                       |               |
| 1 A                       | Engine assembly 15,5 HP         | Motorgruppe 15,5 PS                     |               |
| 1 B                       | Engine assembly 16, 18 HP       | Motorgruppe 16,18 PS                    |               |
| 1 C                       | Engine assembly 20 HP           | Motorgruppe 20 PS                       |               |
| 2                         | Front axle - steering           | Vorderachse - Lenkung                   |               |
| 3                         | Transmission drive              | Riemen Antrieb-Hinterräder              |               |
| 4                         | Operation (mower lift/shifting) | Mäheraushebung-Schaltung                |               |
| 5                         | Cutting system                  | Mäher                                   |               |
| 6                         | Chute-collector assy            | Auswurf- Träger Fangkorb                |               |
| 7                         | Grass collector assy            | Grasfangkorb                            |               |
| 8                         | Body assy 6015, 6413            | Aufbauten 6015, 6413                    |               |
| 8 A                       | Body assy 6016, 6018, 6420      | Aufbauten 6016, 6018, 6420              |               |
| 9                         | Electrical 6015, 6016, 6018     | Elektrische Ausrüstung 6015, 6016, 6018 |               |
| 9 A                       | Electrical 6413                 | Elektrische Ausrüstung 6413             |               |
| 9 B                       | Electrical 6420                 | Elektrische Ausrüstung 6420             |               |
| 10                        | Labels-decals                   | Etiketten                               |               |

\*) For spare parts only  
Nur als Ersatzteil

\*\*) For order of spare parts of flexible tube specify the length (L=...) from the illustration  
Bei Bestellung, die Länge des flexiblen Schlauchs, wie abgebildet, angeben



Engine assembly 13 HP  
Motorgruppe 13 PS

1

6413H - Honda

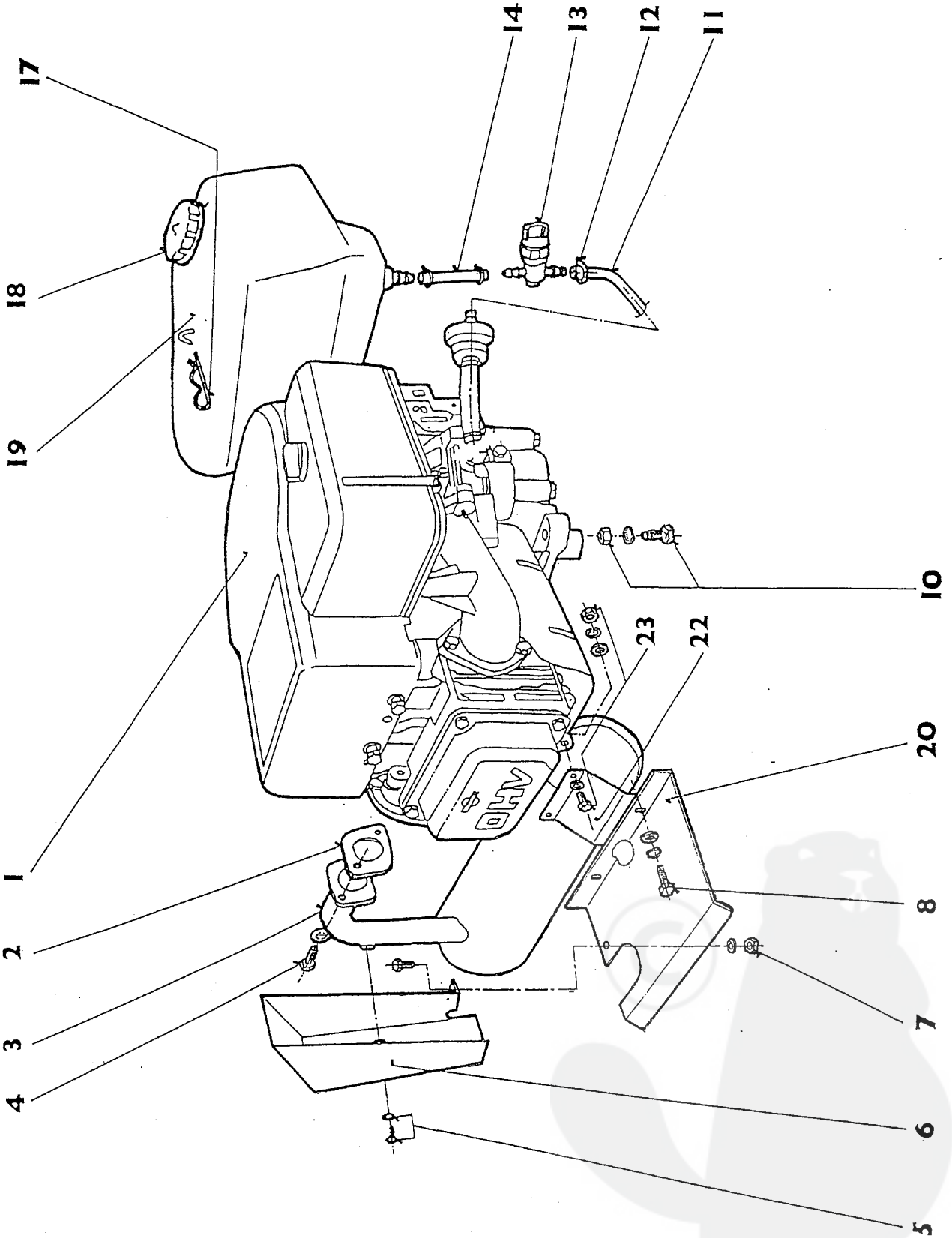
| Item<br>Pos. | Parts No<br>Teile-Nr | Descript                       | Bezeichnung         | Norma       | Q.ty<br>Menge |
|--------------|----------------------|--------------------------------|---------------------|-------------|---------------|
| 1            | 947 482 349 007      | Engine HONDA GXV 390 K1 EL. ST | Motor               |             | 1             |
| 2            | 532-0-2920-647-3     | Spacer                         | Hülse               |             | 2             |
|              | 947 443 900 078      | Exhaust system 13 HP           | Schalldämpfer 13 HP |             | 1             |
| 3            | 947 777 311 002      | Washer 8,2 DIN 6797 J          | Scheibe             | 02 1746.05  | 2             |
| 4            | 947 777 311 001      | Hex nut M 8-CU1 ISO 4032 MED   | Mutter              | 02 1009.    | 2             |
| 5            | 532-0-8542-688-3     | Cover                          | Deckel              |             | 1             |
| 6            | 947 311 214 502      | Spring washer 8                | Scheibe             | 02 1740.15  | 3             |
|              | 947 309 203 503      | Hex screw M 8x16               | Sechskantschraube   | 02 1103.25  | 2             |
|              | 947 309 203 504      | Hex screw M 8x20               | Sechskantschraube   | 02 1103.25  | 1             |
|              | 947 311 210 503      | Flat washer 8.4                | Scheibe             | 02 1702.15  | 3             |
| 7            | 947 309 578 509      | Hex screw W 5/16-24 UNF 1" TAP | Sechskantschraube   |             | 2             |
| 8            | 947 311 214 502      | Spring washer 8                | Scheibe             | 02 1740.15  | 2             |
| 9            | 947 311 214 502      | Spring washer 8                | Scheibe             | 02 1740.15  | 2             |
|              | 947 311 120 502      | Hex nut M8                     | Sechskantmutter     | 02 1401.25. | 2             |
|              | 947 309 203 530      | Hex screw M 8x35               | Sechskantschraube   | 02 1103.25  | 2             |
| 11           | 532-1-9920-228-3     | Fuel line                      | Kraftstoffschlauch  |             | 1             |
| 12           | 947 000 532 058      | Fuel line clamp UM 5008        | Schlauchshelle      |             | 4             |
| 13           | 947 000 532 126      | Fuel tank valve 9-2870-202     | Kraftstoffhahn      |             | 1             |
| 14           | 532-1-9920-227-3     | Fuel line                      | Kraftstoffschlauch  |             | 1             |
| 17           | 532-0-9245-233-3     | Hair pin clip                  | Federstecker        |             | 1             |
| 18           | 947 321 841 017      | Fuel tank cap                  | Tankverschluss      |             | 1             |
| 19           | 532-0-2766-204-3     | Fuel tank                      | Tank                |             | 1             |



Engine assembly 15.5 HP  
Motorgruppe 15.5 PS

1

6015H - B & S



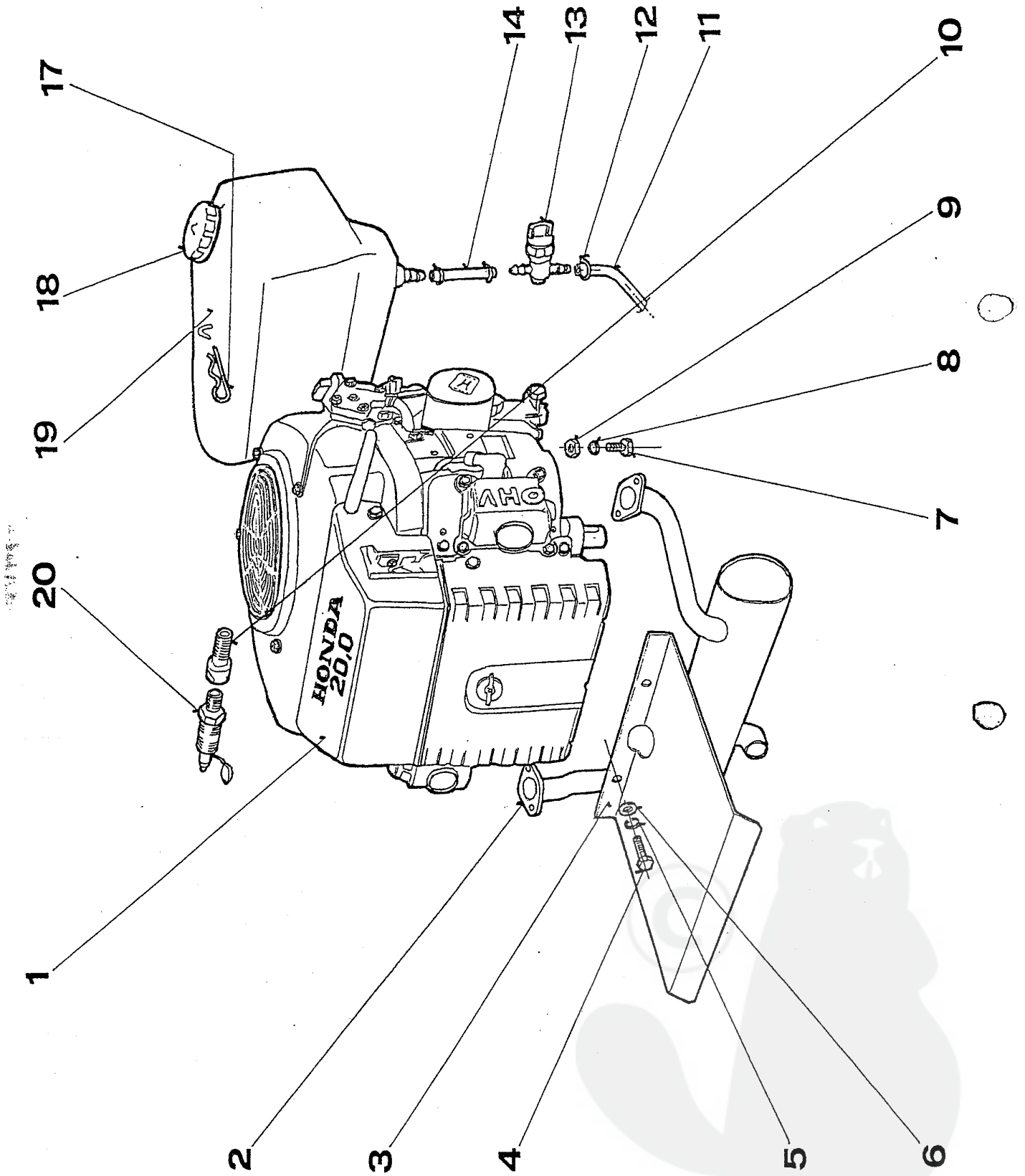
Motor s příslušenstvím 15.5 HP  
 Engine assembly 15.5 HP  
 Motorgruppe 15.5 PS

1A

6015H - B & S

| Poz.<br>Item<br>Pos. | Císlo dílce<br>Parts No<br>Teile-Nr | Název                         | Descript                   | Bezeichnung          | Norma      | Množství<br>Q.ty<br>Menge |
|----------------------|-------------------------------------|-------------------------------|----------------------------|----------------------|------------|---------------------------|
| 1                    | 947 000 482 002                     | Motor 15.5 HP I/C QUIET       | Engine 15.5 HP I/C QUIET   | Motor 15.5 PS        |            | 1                         |
| 2                    | 947 000 532 044                     | Těsnění výfuku 15.5 HP        | Exhaust gasket 15.5 HP     | Auspuffdichtung      |            | 1                         |
| 3                    | 947 443 900 042                     | Výfuk 15.5                    | Exhaust system 15.5        | Schalldämpfer        |            | 1                         |
| 4                    | 947 311 214 502                     | Pérová podložka 8             | Spring washer 8            | Scheibe              | 02 1740.15 | 2                         |
|                      | 947 000 532 023                     | Šroub k výfuku 5/16-18NC3/4LB | Exst screw 5/16-18NC3/4L   | Zyl. schraube        |            | 2                         |
| 5                    | 947 309 332 509                     | Šroub M 4.8x9.5               | Self tapping screw 4.8x9.5 | Zylinderblechschr.   |            | 1                         |
|                      | 947 311 210 501                     | Podložka 5.3                  | Flat washer 5.3            | Scheibe              | 02 1702.15 | 1                         |
| 6                    | 532-0-8542-671-3                    | Kryt kolena výfuku            | Exhaust heat guard         | Abdeckung            |            | 1                         |
| 7                    | 947 309 203 001                     | Šroub M 5X12                  | Hex screw M 5x12           | Sechskantschraube    | 02 1103.20 | 1                         |
|                      | 947 311 214 507                     | Podložka 5                    | Spring washer 5            | Federring            | 02 1740.15 | 2                         |
|                      | 947 311 129 515                     | Matice M 5                    | Self locking nut M5        | Sichermutter         | 02 1492.25 | 2                         |
|                      | 947 311 210 501                     | Podložka 5.3                  | Flat washer 5.3            | Scheibe              | 02 1702.15 | 5                         |
| 8                    | 947 311 214 502                     | Pérová podložka 8             | Spring washer 8            | Scheibe              | 02 1740.15 | 2                         |
|                      | 947 309 203 504                     | Šroub M 8x20 DIN 7500 DBN 33  | Hex screw M 8x20           | Sechskantschraube    | 02 1103.25 | 2                         |
|                      | 947 311 210 503                     | Podložka 8.4                  | Flat washer 8.4            | Scheibe              | 02 1702.15 | 2                         |
|                      | 947 311 214 502                     | Pérová podložka 8             | Spring washer 8            | Scheibe              | 02 1740.15 | 4                         |
|                      | 947 311 120 502                     | Matice M 8                    | Hex nut M8                 | Sechskantmutter      | 02 1401.25 | 4                         |
|                      | 947 309 203 530                     | Šroub M 8x35                  | Hex screw M 8x35           | Sechskantschraube    | 02 1103.25 | 4                         |
| 11                   | 532-1-9920-228-3                    | Palivová hadička              | Fuel line                  | Kraftstoffschlauch   |            | 1                         |
| 12                   | 947 000 532 058                     | Sponka UM 5008                | Fuel line clamp UM 5008    | Schlauchhelle        |            | 4                         |
| 13                   | 947 000 532 126                     | Palivový kohout 9-2870-202    | Fuel tank valve 9-2870-202 | Kraftstoffhahn       |            | 1                         |
| 14                   | 532-1-9920-227-3                    | Palivová hadička              | Fuel line                  | Kraftstoffschlauch   |            | 1                         |
| 17                   | 532-0-9245-233-3                    | Pružná závlačka               | Hair pin clip              | Federstecker         |            | 1                         |
| 18                   | 947 321 841 017                     | Víčko nádrže úplné            | Fuel tank cap              | Tankverschluss       |            | 1                         |
| 19                   | 532-0-2766-204-3                    | Nádrž 0-2766-204              | Fuel tank                  | Tank                 |            | 1                         |
| 20                   | 532-0-8541-555-3                    | Kryt                          | Cover                      | Luftleitblech        |            | 1                         |
| 22                   | 532-0-8541-541-3                    | Kryt                          | Cover                      | Luftleitblech mittig |            | 1                         |
| 23                   | 947 311 120 506                     | Matice M 5                    | Nut M 5                    | Sechskantmutter      | 02 1401.25 | 2                         |
|                      | 947 311 212 514                     | Podložka 5.5 zinková          | Flat washer 5.5 ZINC       | Scheibe              | 02 1729.   | 4                         |
|                      | 947 311 214 507                     | Podložka 5                    | Spring washer 5            | Federring            | 02 1740.15 | 2                         |
|                      | 947 309 203 557                     | Šroub M 5x25                  | Hex screw M 5x25           | Sechskantschraube    | 02 1103.25 | 2                         |





Motor Honda GXV 620 20HP  
 Engine Honda GXV 620 20HP  
 Motor Honda GXV 620 20PS

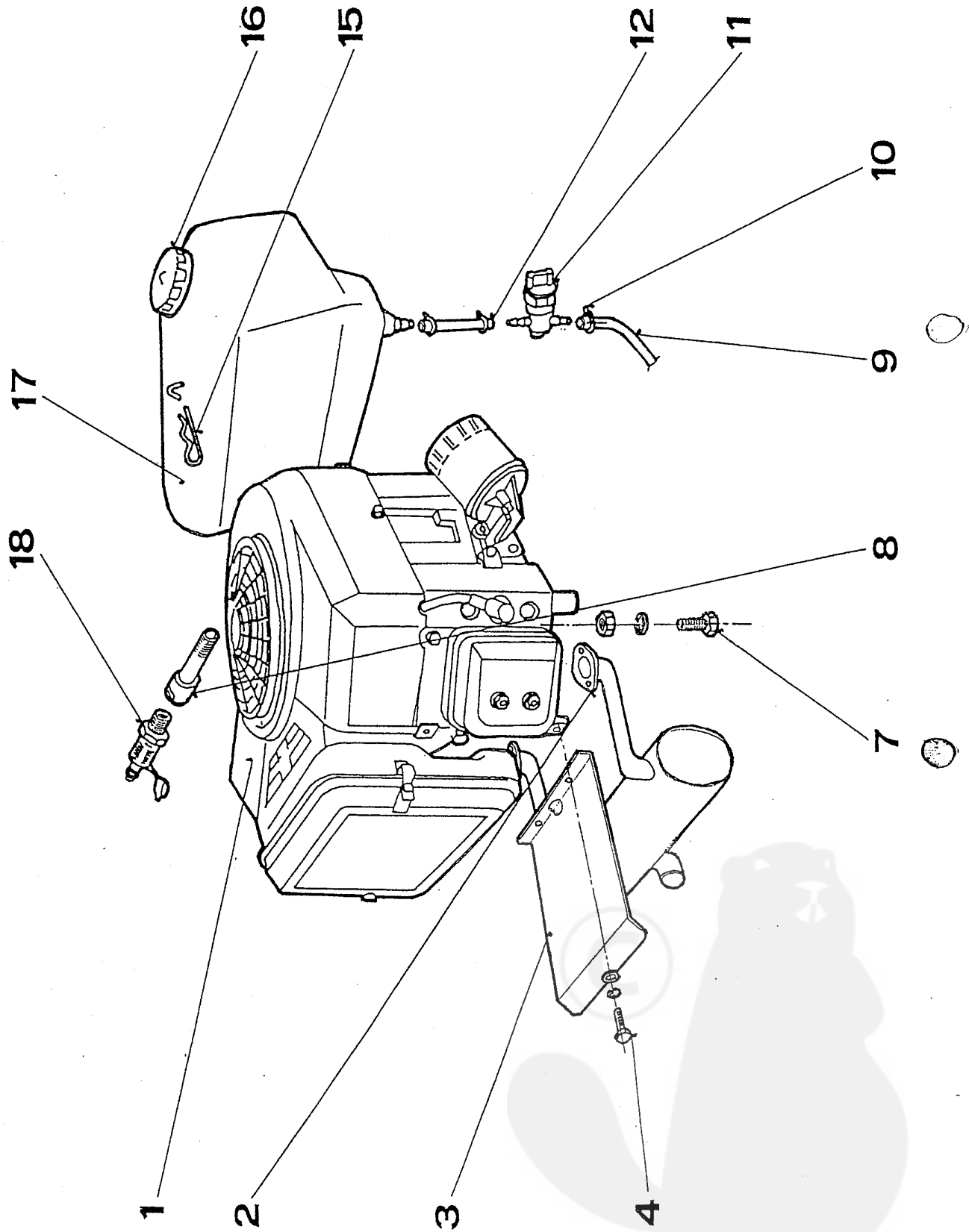
1C

6420H - Honda

| Poz.<br>Item<br>Pos. | Císlo dílce<br>Parts No<br>Teile-Nr | Název                          | Descript                   | Bezeichnung            | Norma      | Množství<br>Q.ty<br>Menge |
|----------------------|-------------------------------------|--------------------------------|----------------------------|------------------------|------------|---------------------------|
| 1                    | 947 482 349 008                     | Motor Honda GXV 620 20HP       | Engine Honda GXV 620 20    | Motor Honda GXV 620 20 |            | 1                         |
| 2                    | 947 443 900 079                     | Tlumič výfuku 9-2747-224       | Exhaust system 9-2747-224  | Auspufftopf            |            | 1                         |
| 3                    | 532-0-8541-554-3                    | Kryt výfuku                    | Cover                      | Leitblech              |            | 1                         |
| 4                    | 947 309 203 504                     | Šroub M 8x20 DIN 7500 DBN 33   | Hex screw M 8x20           | Sechskantschraube      | 02 1103.25 | 2                         |
| 5                    | 947 311 214 502                     | Pérová podložka 8              | Spring washer 8            | Scheibe                | 02 1740.15 | 2                         |
| 6                    | 947 311 210 503                     | Podložka 8.4                   | Flat washer 8.4            | Scheibe                | 02 1702.15 | 2                         |
| 7                    | 947 309 203 530                     | Šroub M 8x35                   | Hex screw M 8x35           | Sechskantschraube      | 02 1103.25 | 4                         |
| 8                    | 947 311 214 502                     | Pérová podložka 8              | Spring washer 8            | Scheibe                | 02 1740.15 | 4                         |
| 9                    | 947 311 120 502                     | Matice M 8                     | Hex nut M8                 | Sechskantmutter        | 02 1401.25 | 4                         |
| 10                   | 532-0-9125-243-3                    | Nátrubek 20HP                  | Adapter 20HP               | Ansatz                 |            | 1                         |
| 11                   | 532-1-9920-229-3                    | Palivová hadička               | Fuel line                  | Benzinleitung          |            | 1                         |
| 12                   | 947 000 532 058                     | Sponka UM 5008                 | Fuel line clamp UM 5008    | Schlauchshelle         |            | 4                         |
| 13                   | 947 000 532 126                     | Palivový kohout 9-2870-202     | Fuel tank valve 9-2870-202 | Kraftstoffhahn         |            | 1                         |
| 14                   | 532-1-9920-227-3                    | Palivová hadička               | Fuel line                  | Kraftstoffschlauch     |            | 1                         |
| 17                   | 532-0-9245-233-3                    | Pružná závlačka                | Hair pin clip              | Federstecker           |            | 1                         |
| 18                   | 947 321 841 017                     | Víčko nádrže úplné             | Fuel tank cap              | Tankverschluss         |            | 1                         |
| 20                   | 532-0-2766-204-3                    | Nádrž 0-2766-204               | Fuel tank                  | Tank                   |            | 1                         |
| 20                   | 947 000 532 059                     | Vypouštěcí kohout na olej 7409 | Oil drain valve 7409       | Ölablassventil         |            | 1                         |





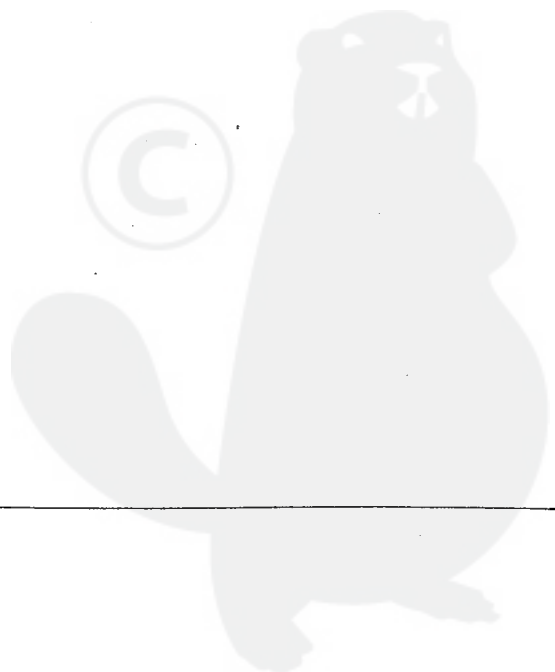


Motor 18HP-V-TWIN Vanguard  
 Engine 18HP-V-TWIN  
 Motor 18PS-V-TWIN

1E

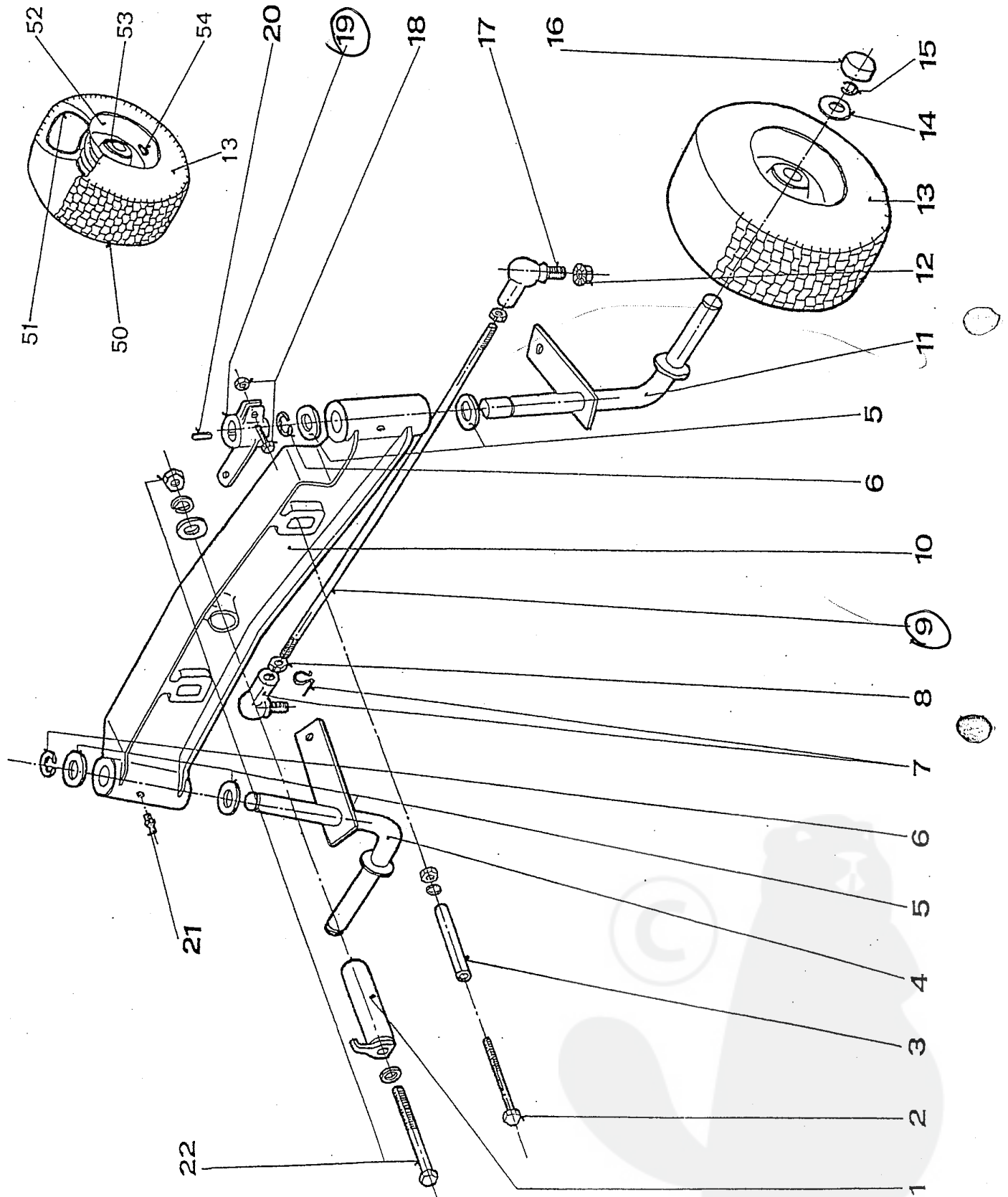
6016H - B & S  
 6018H - B & S

| Poz.<br>Item<br>Pos. | Číslo dílce<br>Parts No<br>Teile-Nr | Název                          | Descript                   | Bezeichnung        | Norma      | Množství<br>Q.ty<br>Menge |
|----------------------|-------------------------------------|--------------------------------|----------------------------|--------------------|------------|---------------------------|
| 1                    | 947 000 482 003                     | Motor 18 HP VANGUARD V-TW      | Engine 18 HP-V-TWIN        | Motor 18 PS-V-TWIN |            | 1                         |
| 2                    | 947 443 900 070                     | Výfuk 9-2747-215               | Exhaust system 18 HP       | Auspufftopf        |            | 1                         |
| 3                    | 532-0-8541-554-3                    | Kryt výfuku                    | Cover                      | Leitblech          |            | 1                         |
| 4                    | 947 311 214 502                     | Pérová podložka 8              | Spring washer 8            | Scheibe            | 02 1740.15 | 2                         |
|                      | 947 309 203 504                     | Šroub M 8x20 DIN 7500 DBN 33   | Hex screw M 8x20           | Sechskantschraube  | 02 1103.25 | 2                         |
|                      | 947 311 210 503                     | Podložka 8.4                   | Flat washer 8.4            | Scheibe            | 02 1702.15 | 2                         |
| 7                    | 947 311 214 502                     | Pérová podložka 8              | Spring washer 8            | Scheibe            | 02 1740.15 | 4                         |
|                      | 947 311 120 502                     | Matice M 8                     | Hex nut M8                 | Sechskantmutter    | 02 1401.25 | 4                         |
|                      | 947 309 203 530                     | Šroub M 8x35                   | Hex screw M 8x35           | Sechskantschraube  | 02 1103.25 | 4                         |
| 8                    | 532-9-2726-204-3                    | Nástavek                       | Adapter                    | Ansatz             |            | 1                         |
| 9                    | 532-1-9920-229-3                    | Palivová hadička               | Fuel line                  | Benzinleitung      |            | 1                         |
| 10                   | 947 000 532 058                     | Sponka UM 5008                 | Fuel line clamp UM 5008    | Schlauchshelle     |            | 4                         |
| 11                   | 947 000 532 126                     | Palivový kohout 9-2870-202     | Fuel tank valve 9-2870-202 | Kraftstoffhahn     |            | 1                         |
| 12                   | 532-1-9920-227-3                    | Palivová hadička               | Fuel line                  | Kraftstoffschlauch |            | 1                         |
| 15                   | 532-0-9245-233-3                    | Pružná závlačka                | Hair pin clip              | Federstecker       |            | 1                         |
| 16                   | 947 321 841 017                     | Víčko nádrže úplné             | Fuel tank cap              | Tankverschluss     |            | 1                         |
|                      | 532-0-2766-204-3                    | Nádrž 0-2766-204               | Fuel tank                  | Tank               |            | 1                         |
| 18                   | 947 000 532 059                     | Vypouštěcí kohout na olej 7409 | Oil drain valve 7409       | Ölablassventil     |            | 1                         |



6015H - B & S  
6016H - B & S  
6018H - B & S  
6413H - Honda  
6420H - Honda

Front axle - steering  
Vordeckse - Lenkung



lager voorwiel LB 647 000.532.136.

Přední náprava a řízení  
Front axle - steering  
Vorderachse - Lenkung

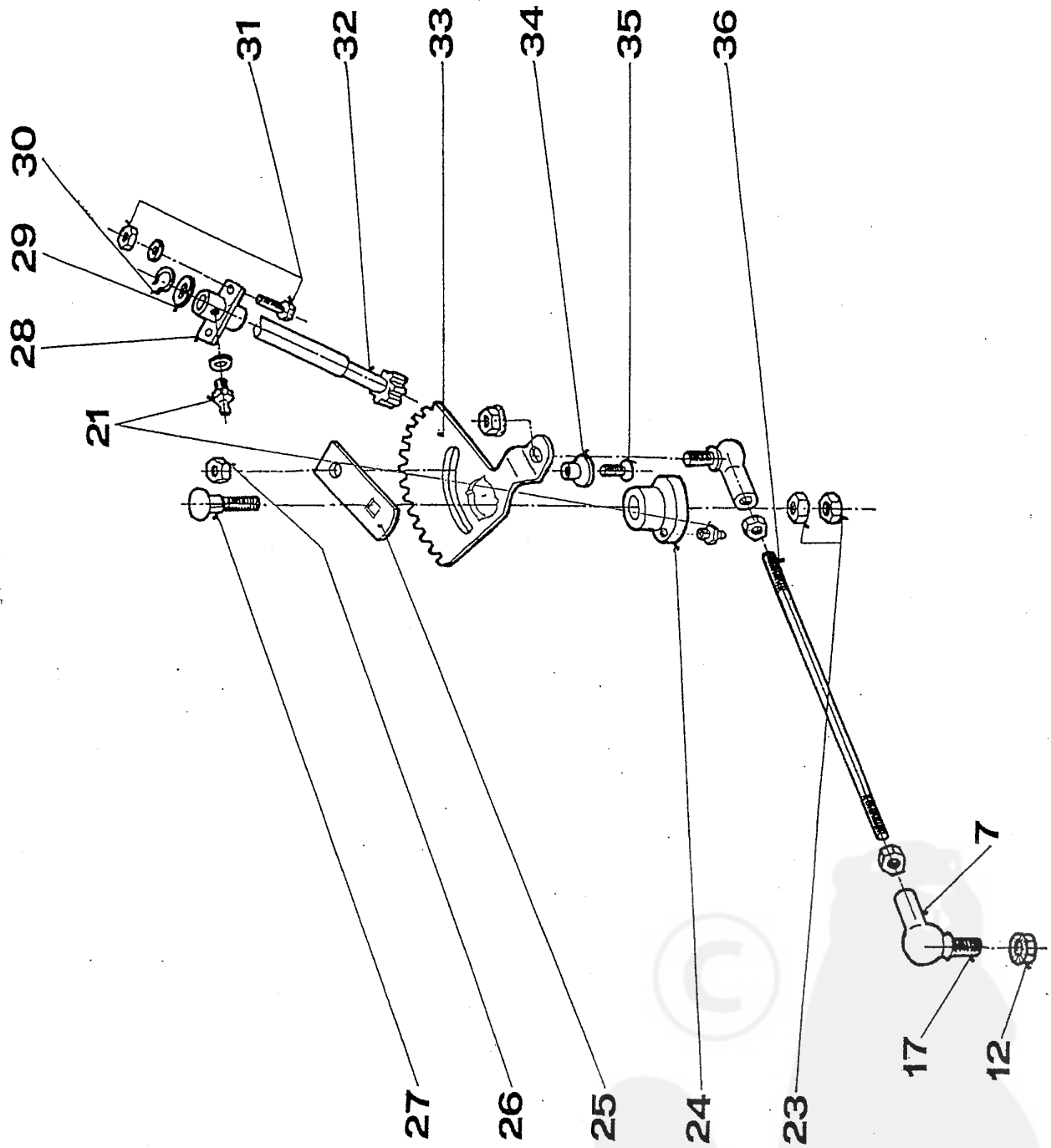
2 F

6015H - B & S  
6016H - B & S  
6018H - B & S  
6413H - Honda  
6420H - Honda

| Poz.<br>Item<br>Pos. | Číslo dílce<br>Parts No<br>Teile-Nr | Název                          | Descript                     | Bezeichnung          | Norma      | Množství |       |
|----------------------|-------------------------------------|--------------------------------|------------------------------|----------------------|------------|----------|-------|
|                      |                                     |                                |                              |                      |            | Q.ty     | Menge |
| 1                    | 532-9-9316-434-3                    | Čep                            | Pin                          | Bolzen               |            |          | 1     |
| 2                    | 947 311 214 503                     | Podložka 10                    | Spring washer 10             | Federring            | 02 1740.15 |          | 2     |
|                      | 947 309 201 540                     | Šroub M 10x80                  | Hex screw M 10x80            | Sechskantschraube    | 02 1101.25 |          | 2     |
|                      | 947 311 120 503                     | Matice M 10                    | Hex nut M10                  | Sechskantmutter      | 02 1401.25 |          | 2     |
| 3                    | 532-1-9520-291-3                    | Rozpěrka                       | Spacer                       | Hülse                |            |          | 2     |
| 4                    | 532-9-1643-202-3                    | Čep pravý                      | Spindle, right               | Achsschenkel, rechts |            |          | 1     |
| 5                    | 947 311 210 514                     | Podložka 19                    | Flat washer 19               | Scheibe              | 02 1702.15 |          | 4     |
| 6                    | 947 311 732 008                     | Kroužek 15                     | Spring clip "C" 15           | Sicherscheibe        | 02 2929.   |          | 2     |
| 7                    | 947 442 073 006                     | Drátěná pojistka 16 DIN 71805S | Spring clip 16 DIN 71805S    | Sicherungsbügel      |            |          | 4     |
|                      | 947 442 073 005                     | Uhl. pánev 16 DIN 71 805B zink | Ball joint 16 DIN 71 805B zi | Kugelgelenk          |            |          | 4     |
| 8                    | 947 311 120 503                     | Matice M 10                    | Hex nut M10                  | Sechskantmutter      | 02 1401.25 |          | 4     |
| 9                    | 947 532 980 010                     | Spojovací táhlo                | Tie rod                      | Spurstange           |            |          | 1     |
| 10                   | 532-0-1654-202-3                    | Nápravnice                     | Front axle                   | Frontachse           |            |          | 1     |
| 11                   | 532-9-1643-203-3                    | Čep levý                       | Spindle, left                | Achsschenkel, links  |            |          | 1     |
| 12                   | 947 311 129 516                     | Matice M 10 TENSILOK KL8       | Self locking nut M 10 KL8    | Sichermutter         |            |          | 4     |
| 13                   | 947 000 532 093                     | Přední kolo 15x6.00            | Front tyre wheel assy 15x6.  | Vorderrad            |            |          | 2     |
|                      | 532-0-9220-739-3                    | Podložka                       | Washer (SP)                  | Scheibe              |            |          | 2     |
|                      | 947 311 732 008                     | Kroužek 15                     | Spring clip "C" 15           | Sicherscheibe        | 02 2929.   |          | 2     |
| 16                   | 947 000 532 029                     | Krytka kol SC1-1/2             | Cap                          | Kappe                |            |          | 2     |
| 17                   | 947 442 073 003                     | Uhl. čep 16 DIN 71 803 C       | Ball joint 16 DIN 71 803 C   | Kugelgelenk          |            |          | 4     |
| 18                   | 947 309 203 524                     | Šroub M 6x40                   | Hex screw M 6x40             | Sechskantschraube    | 02 1103.25 |          | 1     |
|                      | 947 311 129 513                     | Matice M 6                     | Self locking nut M 6         | Sichermutter         | 02 1492.25 |          | 1     |
| 19                   | 532-0-8050-349-3                    | Páka                           | Steering spindle lever       | Hebel                |            |          | 1     |
| 20                   | 947 311 728 003                     | Kotouč.perp 5x7.5              | Square key 5x7.5             | Scheibenfeder        | 30 1385.12 |          | 1     |
| 21                   | 947 311 210 502                     | Podložka 6.4                   | Flat washer 6.4              | Scheibe              | 02 1702.15 |          | 1     |
|                      | 947 425 111 004                     | Mazací hlavice MK 6x1          | Grease fitting MK 6x1        | Schmiernippel        | 23 1470.   |          | 4     |
| 22                   | 532-0-9220-748-3                    | Podložka                       | Washer (SP)                  | Scheibe              |            |          | 1     |
|                      | 947 311 120 504                     | Matice M 12                    | Hex nut M 12                 | Sechskantmutter      | 02 1401.25 |          | 1     |
|                      | 947 311 214 504                     | Podložka 12                    | Spring washer 12             | Scheibe              | 02 1740.15 |          | 1     |
|                      | 947 309 501 534                     | Šroub M 12x100                 | Hex screw 12x100             | Sechskantschraube    | 02 1101.25 |          | 1     |
|                      | 947 311 210 505                     | Podložka B 13                  | Flat washer B 13             | Scheibe              | 02 1702.15 |          | 1     |
| 23                   | 947 311 120 504                     | Matice M 12                    | Hex nut M 12                 | Sechskantmutter      | 02 1401.25 |          | 2     |
| 24                   | 532-0-8027-203-3                    | Výstředník                     | Eccentric                    | Exenter              |            |          | 1     |
| 25                   | 532-1-1332-280-3                    | Podložka                       | Re-inforcement plate         | Halter               |            |          | 1     |
| 26                   | 947 311 120 520                     | Matice M 8                     | Nut M 8                      | Sechskantmutter      | 02 1403.25 |          | 1     |
| 27                   | 947 309 019 516                     | Šroub M 12x50 zink.            | Carr. bolt M 12x50           | Bolzen               | 02 1319.   |          | 1     |
| 28                   | 532-9-3854-203-3                    | Ložisko                        | Lower steering support       | Lagerung             |            |          | 1     |
| 29                   | 947 311 210 514                     | Podložka 19                    | Flat washer 19               | Scheibe              | 02 1702.15 |          | 1     |
|                      | 947 311 732 008                     | Kroužek 15                     | Spring clip "C" 15           | Sicherscheibe        | 02 2929.   |          | 1     |
| 31                   | 947 309 203 537                     | Šroub M 6x18                   | Hex screw M 6x18             | Sechskantschraube    | 02 1103.25 |          | 2     |
|                      | 947 311 129 513                     | Matice M 6                     | Self locking nut M 6         | Sichermutter         | 02 1492.25 |          | 2     |
|                      | 947 311 212 516                     | Podložka 6.6 zink.             | Flat washer 6.6 zink         | Scheibe              | 02 1729.15 |          | 2     |
| 32                   | 532-9-3025-206-3                    | Pastorek úplný                 | Steering sheft pinion gear   | Welle m. Ritzel      |            |          | 1     |
| 33                   | 532-0-3332-205-3                    | Ozubený segment                | Sector gear                  | Lenkselement         |            |          | 1     |
| 34                   | 532-1-9520-259-3                    | Rozpěrka                       | Spacer                       | Büchse               |            |          | 1     |
| 35                   | 947 309 578 506                     | Šroub M 8x30 DIN 799110.9 Z    | Slotted screw M8x30 DIN 7    | Senkschraube         |            |          | 1     |
| 36                   | 532-0-9010-525-3                    | Táhlo řízení                   | Drag link                    | Stange               |            |          | 1     |
| 50                   | 947 000 532 123                     | Pneu 16x6.50-8                 | Tyre 16x6.50-8               | Reifen               |            |          | 2*    |
| 51                   | 947 000 532 125                     | Duše 16x6.50-8                 | Tube 16x6.50-8               | Schlauch             |            |          | 2*    |
| 52                   | 947 000 532 124                     | Disk 16x6.50-8                 | Wheel 16x6.50-8              | Felge                |            |          | 2*    |
| 53                   | 947 000 532 136                     | Pouzdro předního kola          | Front wheel bushing          | Buchse               |            |          | 2*    |
| 54                   | 947 000 532 135                     | Ventil úplný                   | Tyre valve compl.            | Ventil               |            |          | 2*    |

Front axle - steering  
Vordechse - Lenkung

6015H - B & S  
6016H - B & S  
6018H - B & S  
6413H - Honda  
6420H - Honda



Přední náprava a řízení  
Front axle - steering  
Vorderachse - Lenkung

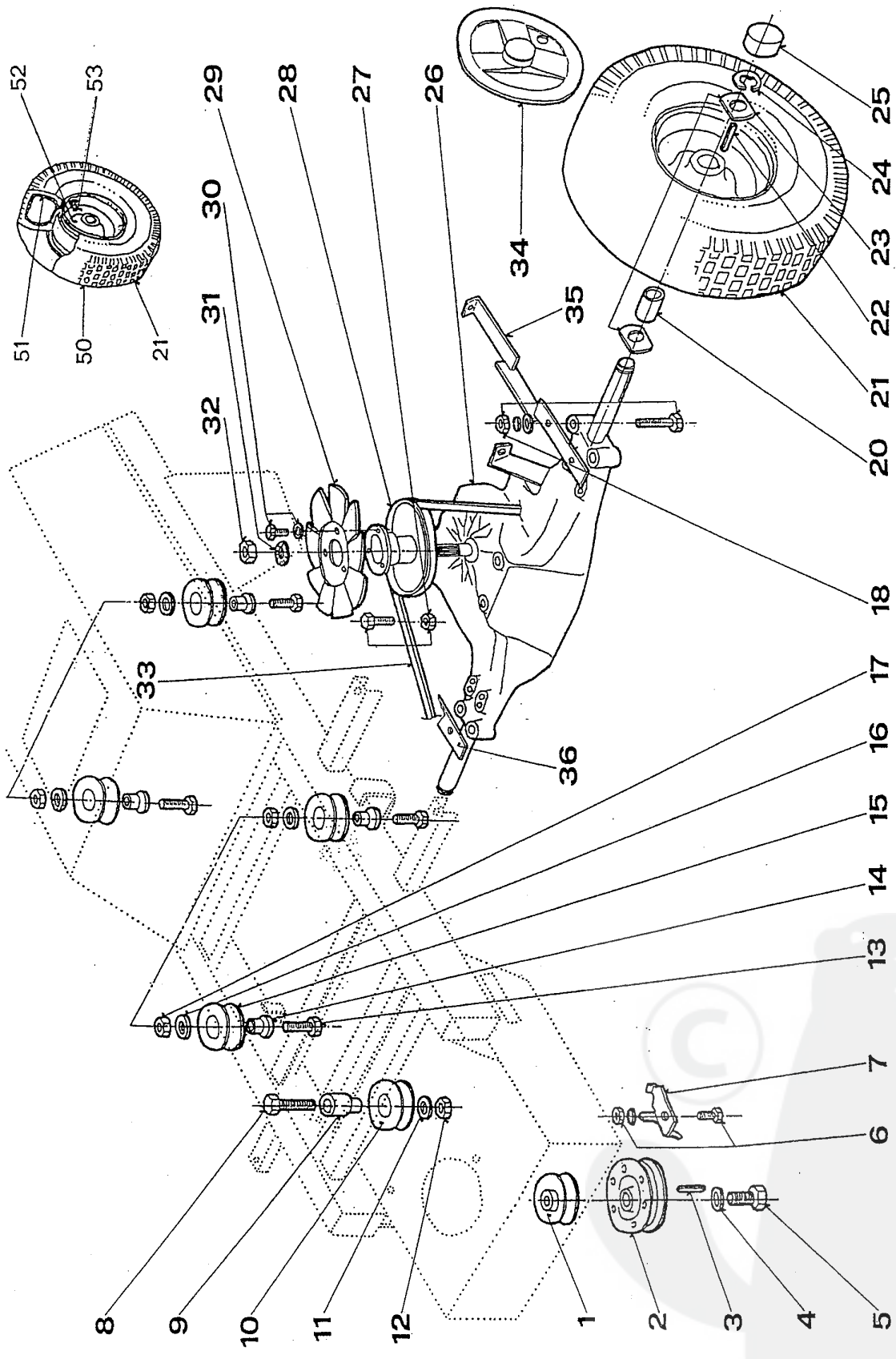
2 F

6015H - B & S  
6016H - B & S  
6018H - B & S  
6413H - Honda  
6420H - Honda

| Poz.<br>Item<br>Pos. | Číslo dílce<br>Parts No<br>Teile-Nr | Název                          | Descript                     | Bezeichnung          | Norma      | Množství<br>Q.ty<br>Menge |
|----------------------|-------------------------------------|--------------------------------|------------------------------|----------------------|------------|---------------------------|
| 1                    | 532-9-9316-434-3                    | Čep                            | Pin                          | Bolzen               |            | 1                         |
| 2                    | 947 311 214 503                     | Podložka 10                    | Spring washer 10             | Federring            | 02 1740.15 | 2                         |
|                      | 947 309 201 540                     | Šroub M 10x80                  | Hex screw M 10x80            | Sechskantschraube    | 02 1101.25 | 2                         |
|                      | 947 311 120 503                     | Matice M 10                    | Hex nut M10                  | Sechskantmutter      | 02 1401.25 | 2                         |
| 3                    | 532-1-9520-291-3                    | Rozpěrka                       | Spacer                       | Hülse                |            | 2                         |
| 4                    | 532-9-1643-202-3                    | Čep pravý                      | Spindle, right               | Achsschenkel, rechts |            | 1                         |
| 5                    | 947 311 210 514                     | Podložka 19                    | Flat washer 19               | Scheibe              | 02 1702.15 | 4                         |
| 6                    | 947 311 732 008                     | Kroužek 15                     | Spring clip "C" 15           | Sicherscheibe        | 02 2929.   | 2                         |
| 7                    | 947 442 073 006                     | Drátěná pojistka 16 DIN 71805S | Spring clip 16 DIN 71805S    | Sicherungsbügel      |            | 4                         |
|                      | 947 442 073 005                     | Uhl. pánev 16 DIN 71 805B zink | Ball joint 16 DIN 71 805B zi | Kugelgelenk          |            | 4                         |
| 8                    | 947 311 120 503                     | Matice M 10                    | Hex nut M10                  | Sechskantmutter      | 02 1401.25 | 4                         |
| 9                    | 947 532 980 010                     | Spojovací táhlo                | Tie rod                      | Spurstange           |            | 1                         |
| 10                   | 532-0-1654-202-3                    | Nápravnice                     | Front axle                   | Frontachse           |            | 1                         |
| 11                   | 532-9-1643-203-3                    | Čep levý                       | Spindle, left                | Achsschenkel, links  |            | 1                         |
| 12                   | 947 311 129 516                     | Matice M 10 TENSILOK KL8       | Self locking nut M 10 KL8    | Sichermutter         |            | 4                         |
| 13                   | 947 000 532 093                     | Přední kolo 15x6.00            | Front tyre wheel assy 15x6.  | Vorderrad            |            | 2                         |
|                      | 532-0-9220-739-3                    | Podložka                       | Washer (SP)                  | Scheibe              |            | 2                         |
|                      | 947 311 732 008                     | Kroužek 15                     | Spring clip "C" 15           | Sicherscheibe        | 02 2929.   | 2                         |
| 16                   | 947 000 532 029                     | Krytka kol SC1-1/2             | Cap                          | Kappe                |            | 2                         |
| 17                   | 947 442 073 003                     | Uhl. čep 16 DIN 71 803 C       | Ball joint 16 DIN 71 803 C   | Kugelgelenk          |            | 4                         |
| 18                   | 947 309 203 524                     | Šroub M 6x40                   | Hex screw M 6x40             | Sechskantschraube    | 02 1103.25 | 1                         |
|                      | 947 311 129 513                     | Matice M 6                     | Self locking nut M 6         | Sichermutter         | 02 1492.25 | 1                         |
| 19                   | 532-0-8050-349-3                    | Páka                           | Steering spindle lever       | Hebel                |            | 1                         |
| 20                   | 947 311 728 003                     | Kotouč.perp 5x7.5              | Square key 5x7.5             | Scheibenfeder        | 30 1385.12 | 1                         |
| 21                   | 947 311 210 502                     | Podložka 6.4                   | Flat washer 6.4              | Scheibe              | 02 1702.15 | 1                         |
|                      | 947 425 111 004                     | Mazací hlavice MK 6x1          | Grease fitting MK 6x1        | Schmiernippel        | 23 1470.   | 4                         |
| 22                   | 532-0-9220-748-3                    | Podložka                       | Washer (SP)                  | Scheibe              |            | 1                         |
|                      | 947 311 120 504                     | Matice M 12                    | Hex nut M 12                 | Sechskantmutter      | 02 1401.25 | 1                         |
|                      | 947 311 214 504                     | Podložka 12                    | Spring washer 12             | Scheibe              | 02 1740.15 | 1                         |
|                      | 947 309 501 534                     | Šroub M 12x100                 | Hex screw 12x100             | Sechskantschraube    | 02 1101.25 | 1                         |
|                      | 947 311 210 505                     | Podložka B 13                  | Flat washer B 13             | Scheibe              | 02 1702.15 | 1                         |
| 23                   | 947 311 120 504                     | Matice M 12                    | Hex nut M 12                 | Sechskantmutter      | 02 1401.25 | 2                         |
| 24                   | 532-0-8027-203-3                    | Výstředník                     | Eccentric                    | Exenter              |            | 1                         |
| 25                   | 532-1-1332-280-3                    | Podložka                       | Re-inforcement plate         | Halter               |            | 1                         |
| 26                   | 947 311 120 520                     | Matice M 8                     | Nut M 8                      | Sechskantmutter      | 02 1403.25 | 1                         |
| 27                   | 947 309 019 516                     | Šroub M 12x50 zink.            | Carr. bolt M 12x50           | Bolzen               | 02 1319.   | 1                         |
| 28                   | 532-9-3854-203-3                    | Ložisko                        | Lower steering support       | Lagerung             |            | 1                         |
|                      | 947 311 210 514                     | Podložka 19                    | Flat washer 19               | Scheibe              | 02 1702.15 | 1                         |
|                      | 947 311 732 008                     | Kroužek 15                     | Spring clip "C" 15           | Sicherscheibe        | 02 2929.   | 1                         |
| 31                   | 947 309 203 537                     | Šroub M 6x18                   | Hex screw M 6x18             | Sechskantschraube    | 02 1103.25 | 2                         |
|                      | 947 311 129 513                     | Matice M 6                     | Self locking nut M 6         | Sichermutter         | 02 1492.25 | 2                         |
|                      | 947 311 212 516                     | Podložka 6.6 zink.             | Flat washer 6.6 zinc         | Scheibe              | 02 1729.15 | 2                         |
| 32                   | 532-9-3025-206-3                    | Pastorek úplný                 | Steering sheft pinion gear   | Welle m. Ritzel      |            | 1                         |
| 33                   | 532-0-3332-205-3                    | Ozubený segment                | Sector gear                  | Lenkselement         |            | 1                         |
| 34                   | 532-1-9520-259-3                    | Rozpěrka                       | Spacer                       | Büchse               |            | 1                         |
| 35                   | 947 309 578 506                     | Šroub M 8x30 DIN 799110.9 Z    | Slotted screw M8x30 DIN 7    | Senkschraube         |            | 1                         |
| 36                   | 532-0-9010-525-3                    | Táhlo řízení                   | Drag link                    | Stange               |            | 1                         |
| 50                   | 947 000 532 123                     | Pneu 16x6.50-8                 | Tyre 16x6.50-8               | Reifen               |            | 2*                        |
| 51                   | 947 000 532 125                     | Duše 16x6.50-8                 | Tube 16x6.50-8               | Schlauch             |            | 2*                        |
| 52                   | 947 000 532 124                     | Disk 16x6.50-8                 | Wheel 16x6.50-8              | Felge                |            | 2*                        |
| 53                   | 947 000 532 136                     | Pouzdro předního kola          | Front wheel bushing          | Buchse               |            | 2*                        |
| 54                   | 947 000 532 135                     | Ventil úplný                   | Tyre valve compl.            | Ventil               |            | 2*                        |

Trasmission drive  
Riemen Antrieb-Hinterräder

6015H - B & S  
6016H - B & S  
6018H - B & S  
6413H - Honda  
6420H - Honda

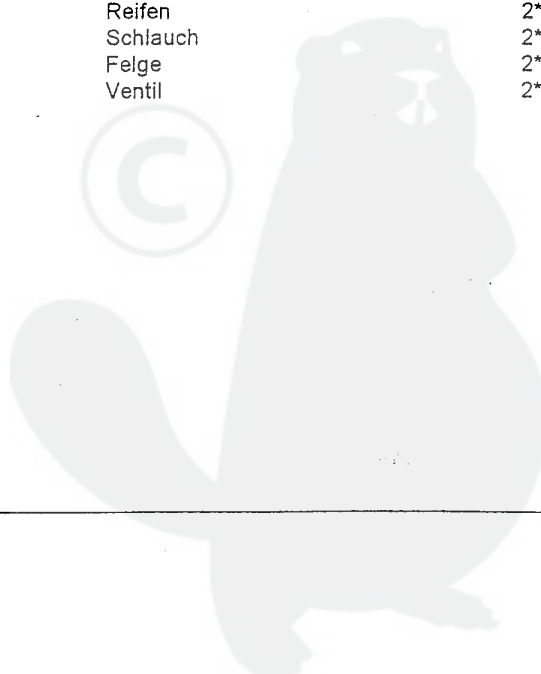


Pojezdové ústrojí - zadní náprava  
Transmission drive  
Riemen Antrieb-Hinterräder

3 E

6016H - B & S  
6018H - B & S  
6413H - Honda  
6420H - Honda

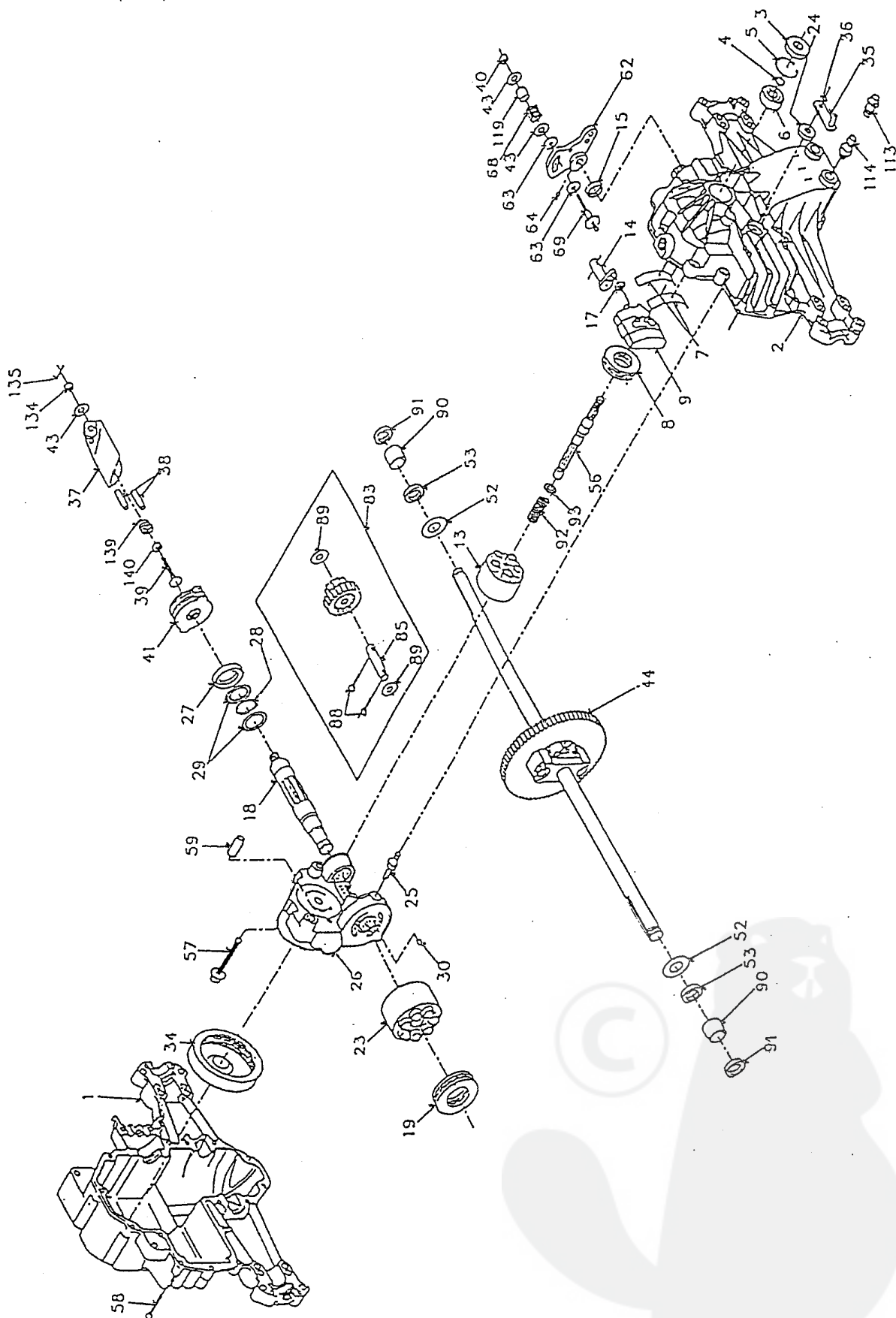
| Poz.<br>Item<br>Pos. | Číslo dílce<br>Parts No<br>Teile-Nr | Název                          | Descript                    | Bezeichnung           | Norma      | Množství |       |
|----------------------|-------------------------------------|--------------------------------|-----------------------------|-----------------------|------------|----------|-------|
|                      |                                     |                                |                             |                       |            | Q.ty     | Menge |
| 1                    | 947 000 532 012                     | Řemenice motoru S1A-350        | Engine pulley S1A-350       | Keilriemenscheibe     |            |          | 1     |
| 2                    | 947 000 532 010                     | Elektromag. spojka MSS-80HC    | El. magnet. clutch MSS-80   | Kupplung kpl.         |            |          | 1     |
| 3                    | 947 000 532 138                     | Pero 1/4x1/4x1.1/16            | Square key 1/4x1/4x1.1/16   | Passfeder             |            |          | 1     |
| 4                    | 947 000 532 103                     | Pružná podložka 7/16"          | Spring washer 7/16          | Federring             |            |          | 1     |
| 5                    | 947 000 532 013                     | Šroub ke spoj. 7/16-20x21/4 LG | Clutch bolt 7/16-20x21/4 LG | Sechskantschraube     |            |          | 1     |
| 6                    | 947 311 214 502                     | Pérová podložka 8              | Spring washer 8             | Scheibe               | 02 1740.15 |          | 1     |
|                      | 947 309 203 504                     | Šroub M 8x20 DIN 7500 DBN 33   | Hex screw M 8x20            | Sechskantschraube     | 02 1103.25 |          | 1     |
|                      | 947 311 120 502                     | Matice M 8                     | Hex nut M8                  | Sechskantmutter       | 02 1401.25 |          | 1     |
| 7                    | 532-9-3636-216-3                    | Zájistka                       | Retainer 9-3636-216         | Halter                |            |          | 1     |
| 8                    | 947 309 201 506                     | Šroub M 10x55                  | Hex screw M 10x55           | Sechskantschraube     | 02 1101.25 |          | 1     |
| 9                    | 532-0-9421-417-3                    | Pouzdro                        | Bushing                     | Buchse                |            |          | 1     |
| 10                   | 947 000 532 003                     | Řemenice F 3000-0750           | Idler pulley F 3000-0750    | Spannrolle            |            |          | 1     |
| 11                   | 947 311 210 504                     | Podložka B 10.5                | Flat washer B 10.5          | Scheibe               | 02 1702.15 |          | 1     |
| 12                   | 947 311 129 502                     | Matice M 10                    | Self locking nut M 10       | Sichermutter          | 02 1492.25 |          | 1     |
| 13                   | 947 309 201 512                     | Šroub M 10x40                  | Hex screw M 10x40           | Sechskantschraube     | 02 1101.25 |          | 4     |
| 14                   | 532-0-9421-418-3                    | Pouzdro                        | Bushing                     | Buchse                |            |          | 4     |
|                      | 947 000 532 006                     | Řemenice V 3000-3316           | Idler pulley V 3000-3316    | Keilriemenscheibe     |            |          | 4     |
| 16                   | 947 311 210 504                     | Podložka B 10.5                | Flat washer B 10.5          | Scheibe               | 02 1702.15 |          | 4     |
| 17                   | 947 311 129 502                     | Matice M 10                    | Self locking nut M 10       | Sichermutter          | 02 1492.25 |          | 4     |
| 18                   | 947 311 214 502                     | Pérová podložka 8              | Spring washer 8             | Scheibe               | 02 1740.15 |          | 4     |
|                      | 947 311 120 502                     | Matice M 8                     | Hex nut M8                  | Sechskantmutter       | 02 1401.25 |          | 4     |
|                      | 947 309 201 510                     | Šroub M 8x80                   | Hex screw M8x80             | Sechstantschraube     | 02 1101.25 |          | 4     |
|                      | 947 311 210 503                     | Podložka 8.4                   | Flat washer 8.4             | Scheibe               | 02 1702.15 |          | 4     |
| 20                   | 532-1-9520-278-3                    | Rozpěrka                       | Spacer                      | Abstandshulse         |            |          | 2     |
| 21                   | 947 000 532 094                     | Zadní kolo 20x10.00-8          | Rear tyre wheel assy 20x10  | Hinterrad             |            |          | 2     |
| 22                   | 947 000 532 020                     | Pero 3/16x3/16x2.5             | Square key 3/16x3/16x2.5    | Passfeder             |            |          | 2     |
| 23                   | 532-0-9220-739-3                    | Podložka                       | Washer (SP)                 | Scheibe               |            |          | 4     |
| 24                   | 947 311 732 008                     | Kroužek 15                     | Spring clip "C" 15          | Sicherscheibe         | 02 2929.   |          | 2     |
| 25                   | 947 000 532 029                     | Krytka kol SC1-1/2             | Cap                         | Kappe                 |            |          | 2     |
| 26                   | 947 000 532 092                     | Převodovka HYDRO 328-0650      | Transm. HYDRO-GEAR 32       | Getriebe HYDRO        |            |          | 1     |
| 27                   | 947 309 201 507                     | Šroub M 8x40                   | Hex screw M 8x40            | Schraube              | 02 1101.25 |          | 1     |
|                      | 947 311 129 501                     | Samojistící matice M8          | Self locking nut M8         | Sichermutter          | 02 1492.15 |          | 1     |
| 28                   | 532-9-3325-229-3                    | Řemenice                       | Driven pulley               | Rolle                 |            |          | 1     |
| 29                   | 947 000 532 096                     | Větrák 70x1.19 10 BLADE        | Fan 70x1.19 BLADE           | Ventilator            |            |          | 1     |
| 30                   | 947 311 214 501                     | Pérová podložka 6              | Spring washer 6             | Federring             | 02 1740.15 |          | 1     |
|                      | 947 309 203 540                     | Šroub M 6x14 zink.             | Hex screw M6x14             | Sechskantschraube     | 02 1103.25 |          | 1     |
| 31                   | 947 311 214 513                     | Podložka 13                    | Washer 13                   | Scheibe               | 02 1745.05 |          | 1     |
|                      | 947 000 532 098                     | Matice 1/2-20 UNF              | Nut 1/2-20 UNF              | Mutter                |            |          | 1     |
|                      | 947 272 721 016                     | Řemen SPA 12.5x2725 La         | V-belt SPA 12.5x2725 La     | Kielriemen            |            |          | 1     |
| 34                   | 532-9-1647-201-3                    | Poklice úplná                  | Wheel cover                 | Radkappe              |            |          | 4     |
| 35                   | 532-9-1336-795-3                    | Konzola úplná - levá           |                             | Konsole kpl. - links  |            |          | 1     |
| 36                   | 532-9-1336-794-3                    | Konzole úplná - pravá          |                             | Konsole kpl. - rechts |            |          | 1     |
| 50                   | 947 000 532 132                     | Plášť 20x10.00-8               | Tyre 20x10.00-8             | Reifen                |            |          | 2*    |
| 51                   | 947 000 532 133                     | Duše 20x10.00-8                | Tube 20x10.00-8             | Schlauch              |            |          | 2*    |
| 52                   | 947 000 532 134                     | Disk 20x10.00-8                | Wheel 20x10.00-8            | Felge                 |            |          | 2*    |
| 53                   | 947 000 532 135                     | Ventil úplný                   | Tyre valve compl.           | Ventil                |            |          | 2*    |





Trasmission drive  
 Riemen Antrieb-Hinterräder

6015H - B & S  
 6016H - B & S  
 6018H - B & S  
 6413H - Honda  
 6420H - Honda

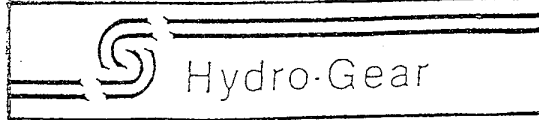


Transmission drive  
Riemen Antrieb-Hinterräder

3

6015H - B & S  
6016H - B & S  
6018H - B & S  
6413H - Honda  
6420H - Honda

NOTE: THESE COMPONENTS MUST BE ORDERED DIRECTLY FROM  
HYDRO-GEAR DISTRIBUTORS!!!



MODEL NO: 328-0650

HYDRO-GEAR USA, 1411 S. Hamilton, Sullivan, IL 61951  
Phone: (217) 728-2581, FAX: (217)728-7665

HYDRO-GEAR EUROPE  
Rapid Machines and Vehicles Ltd.  
CH-8953 DIETIKON 1/SWITZERLAND

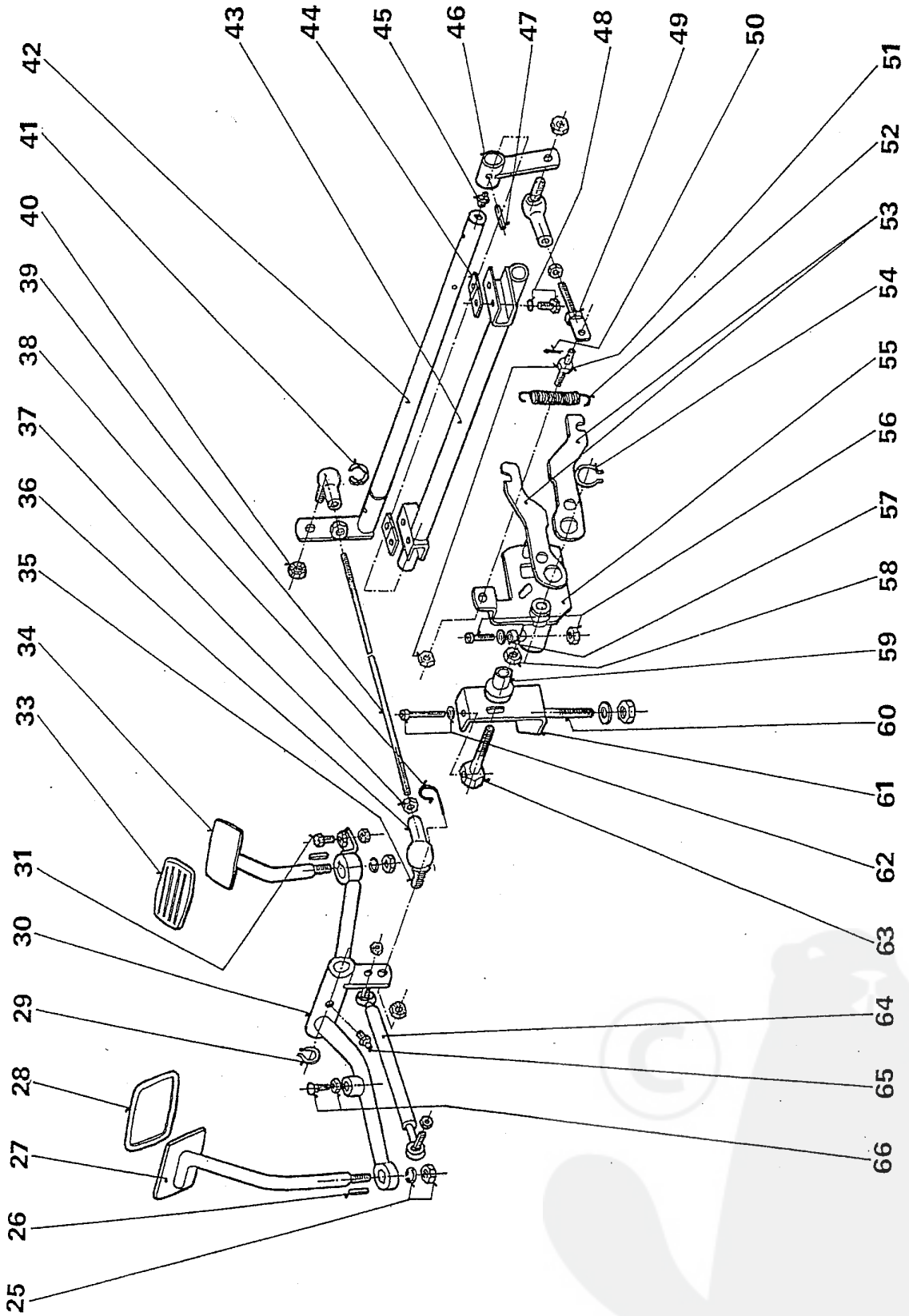
Mr. Andreas Roos  
Phone: + 41 1 743 11 11  
FAX: + 41 1 740 85 25

DESCRIPTION: HYDROSTATIC TRANSAXLE  
CUSTOMER & PART NO: GARDEN-TECH LIMITED - # 330803

| ITEM NO. | HYDRO-GEAR PART NO. | QTY | DESCRIPTION                 | ITEM NO. | HYDRO-GEAR PART NO. | QTY | DESCRIPTION                 |
|----------|---------------------|-----|-----------------------------|----------|---------------------|-----|-----------------------------|
| 1        | 50074RM             | 1   | LOWER HSG                   | 41       | 70135               | 1   | BRAKE ROTOR/STATOR ASSEMBLY |
| 2        | 70125               | 1   | UPPER HSG ASSEMBLY          |          |                     | 4   | BRAKE STATOR                |
|          |                     | 1   | UPPER HOUSING               |          |                     | 2   | BRAKE ROTOR                 |
|          |                     |     |                             | 43       | 44130               | 3   | WASHER - 7/16 x 7/8 x 060   |
|          |                     | 1   | TRUNNION JOURNAL BEARING    | 44       | 70225               | 1   | DIFFERENTIAL ASSEMBL        |
| 3        | 9008000-0128        | 1   | LIP SEAL                    |          |                     | 2   | AXLE SHAFT                  |
| 4        | 2003016             | 1   | WIRE RETAINING RING         |          |                     | 1   | 72T DIFFERENTIAL GEAR       |
| 5        | 2003052             | 1   | RETAINING RING              |          |                     | 2   | DIFFERENTIAL HOUSING        |
| 6        | 2003043             | 1   | SHAFT BALL BEARING          |          |                     | 2   | 14T BEVEL GEAR              |
| 7        | 2003023             | 2   | CRADLE BEARING              |          |                     | 2   | 10T PLANET GEAR             |
| 8        | 50551               | 1   | THRUST BEARING 30 x 52 x 13 |          |                     | 2   | RETAINING RING              |
| 9        | 2003087             | 1   | VARIABLE SWASHPLATE         |          |                     | 2   | DIFFERENTIAL LOCKING BOLT   |
| 13       | 70079               | 1   | CYLINDER BLOCK ASSEMBLY     |          |                     | 1   | DIFFERENTIAL SPACER         |
|          |                     | 1   | CYLINDER BLOCK              | 52       | 44875               | 2   | WASHER - 3/4 x 1.5 x .13    |
|          |                     | 5   | PISTON                      | 53       | 45076               | 2   | SEAL - .75 x 1.25 x .250    |
|          |                     | 5   | PISTON SPRING               | 56       | 50006               | 1   | INPUT SHAFT                 |
|          |                     | 5   | PISTON SPRING WASHER        | 57       | 50016               | 3   | BOLT - 3/4-24 x 2.5         |
| 14       | 2003005             | 1   | TRUNNION ARM                | 58       | 44876               | 21  | TORX HEAD CAP SCREW         |
| 15       | 9008000-0126        | 1   | LIP SEAL                    | 59       | 50072               | 2   | PN                          |
| 17       | 2000015             | 1   | SLOT GUIDE                  | 62       | 50254               | 1   | CONTROL ARM                 |
| 18       | 50449               | 1   | MOTOR SHAFT                 | 63       | 50281               | 1   | DAMPENER PUCK               |
| 19       | 50552               | 1   | THRUST BEARING 42 x 68 x 16 | 64       | 50018               | 1   | SET SCREW                   |
| 23       | 70082               | 1   | CYLINDER BLOCK ASSEMBLY     | 68       | 50227               | 1   | SPRING                      |
|          |                     | 1   | CYLINDER BLOCK              | 69       | 50284               | 1   | 5/16-24 STUD                |
|          |                     | 7   | PISTON                      | 83       | 70132               | 1   | JACK SHAFT/PINION GEAR ASSY |
|          |                     | 7   | PISTON SPRING               |          |                     | 1   | JACK SHAFT                  |
|          |                     | 7   | PISTON SPRING WASHER        |          |                     | 1   | 23T GEAR                    |
| 24       | 45074               | 1   | LIP SEAL                    |          |                     | 1   | 10T PINION                  |
| 25       | 2003555             | 1   | BYPASS ACTUATOR             | 85       | 50559               | 1   | JACK SHAFT                  |
| 26       | 70214               | 1   | CENTER SECTION ASSEMBLY KIT | 88       | 50154               | 2   | CAPSCREW 6M x 20 LG         |
|          |                     | 1   | BYPASS PLATE                | 89       | 50132               | 2   | WASHER 7/16 x .5            |
|          |                     | 2   | CHECK PLUG ASSEMBLY         | 90       | 50118               | 2   | SLEEVE BEARING              |
|          |                     | 1   | CENTER SECTION              | 91       | 50119               | 2   | SEAL-WIPER                  |
|          |                     | 1   | DU BEARING                  | 92       | 2003014             | 1   | BLOCK SPRING                |
|          |                     | 3   | BOLT - 3/8-24 x 2.5         | 93       | 2003017             | 1   | BLOCK THRUST WASHER         |
|          |                     | 1   | BUSHING                     | 113      | 70109               | 1   | CAP-VENT ASSEMBLY           |
| 27       | 45075               | 1   | LIP SEAL                    |          |                     | 1   | CAP-POPPET VALVE            |
| 28       | 50007               | 1   | RETAINING RING              |          |                     | 1   | PLASTIC VENT                |
| 29       | 44872               | 2   | WASHER                      | 114      | 70110               | 1   | FITTING-O RING ASSEMBLY     |
| 30       | 2003554             | 1   | BYPASS PLATE                |          |                     | 1   | O RING                      |
| 34       | 44954               | 1   | OIL FILTER ELEMENT          |          |                     | 1   | PLASTIC HOSE FITTING        |
| 35       | 50270               | 1   | BYPASS ARM                  | 119      | 50278               | 1   | SPACER                      |
| 36       | 44870               | 1   | RETAINING RING              | 134      | 44142               | 1   | SLOTTED NUT                 |
| 37       | 23710               | 1   | BRAKE ARM                   | 135      | 44101               | 1   | COTTER PIN                  |
| 38       | 44891               | 2   | ACTUATING PIN               | 139      | 50431               | 1   | COMPRESSION SPRING          |
| 39       | 50316               | 1   | BOLT-5/16-24 x 1-3/4        | 140      | 50269               | 1   | HEX. NUT 5/16-24            |
| 40       | 50317               | 1   | NUT-HEX LOCK 5/16-24        |          |                     |     |                             |

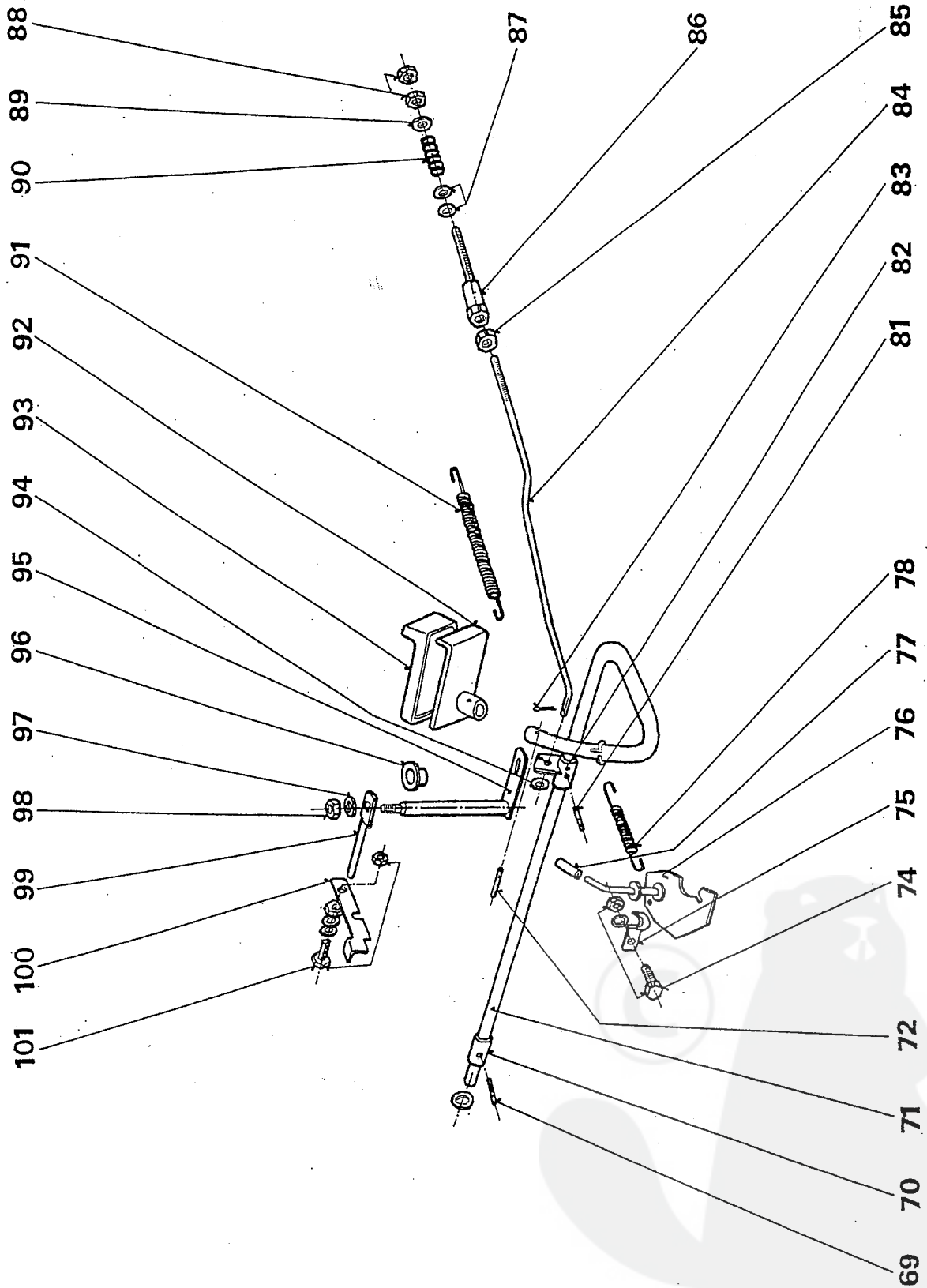
Operation (mower lift/shifting)  
Mäheraushebung - Schaltung

6015H - B & S  
6016H - B & S  
6018H - B & S  
6413H - Honda  
6420H - Honda



Operation (mower lift/shifting)  
Mäheraushebung - Schaltung

6015H - B & S  
6016H - B & S  
6018H - B & S  
6413H - Honda  
6420H - Honda



Ovládání  
Operation (mower lift/shifting)  
Mäheraushebung - Schaltung

4 E

6015H - B & S  
6016H - B & S  
6018H - B & S  
6413H - Honda  
6420H - Honda

| Poz. / Item / Pos. | Číslo dílce / Parts No / Teile-Nr | Název                          | Descript                     | Bezeichnung       | Norma      | Množství / Q.ty / Menge |
|--------------------|-----------------------------------|--------------------------------|------------------------------|-------------------|------------|-------------------------|
| 1                  | 947 722 643 016                   | Koncovka 0-8025-234            | Plunger button 0-8025-234    | Knopf             |            | 1                       |
| 2                  | 947 532 150 049                   | Rukojeť 0-8060-236             | Handle grip 0-8060-236       | Handgriff         |            | 1                       |
| 3                  | 947 315 238 034                   | Táhlo 0-8045-237               | Connecting rod 0-8045-237    | Stange            |            | 1                       |
| 4                  | 947 315 231 158                   | Pružina 0-9746-439             | Spring 0-9746-439            | Zugfeder          |            | 1                       |
| 5                  | 532-0-3732-211-3                  | Západka                        | Ratchet pivot plate          | Klinke            |            | 1                       |
| 6                  | 532-9-8052-215-3                  | Páka úplná                     | Height adj. arm lever        | Hebel             |            | 1                       |
| 7                  | 947 315 238 032                   | Pružný kolík 5x30              | Spring pin 5x30              | Spannstift        | 02 2156.00 | 2                       |
| 8                  | 947 311 613 001                   | Čep 0-9311-727                 | Pin 0-9311-727               | Stift             |            | 1                       |
| 9                  | 532-9-1346-235-3                  | Konzola                        | Shaft                        | Achse             |            | 1                       |
| 10                 | 947 311 120 501                   | Matice M 6                     | Hex nut M 6                  | Sechskantmutter   | 02 1401.25 | 2                       |
|                    | 947 311 212 505                   | Podložka 6.4                   | Flat washer 6.4              | Scheibe           | 02 1726.15 | 1                       |
| 11                 | 532-0-9016-440-3                  | Šroub                          | Screw                        | Schraube          |            | 1                       |
|                    | 947 311 129 502                   | Matice M 10                    | Self locking nut M 10        | Sichermutter      | 02 1492.25 | 1                       |
| 12                 | 532-0-8040-255-3                  | Táhlo                          | Tie rod                      | Spurstange        |            | 1                       |
|                    | 947 311 212 505                   | Podložka 6.4                   | Flat washer 6.4              | Scheibe           | 02 1726.15 | 1                       |
|                    | 947 311 338 537                   | Závlačka 1.6x16                | Cotter pin 1.6x16            | Spannstift        | 02 1781.05 | 1                       |
|                    | 532-9-8050-770-3                  | Ramena zdvihání                | Pivot arm assy               | Verstellhebel     |            | 1                       |
|                    | 532-0-9421-427-3                  | Kroužek                        | Ring                         | Ring              |            | 1                       |
| 16                 | 532-0-9746-465-3                  | Pružina                        | Spring                       | Zugfeder          |            | 1                       |
| 17                 | 947 311 338 521                   | Závlačka 5x50                  | Cotter pin 5x50              | Spannstift        | 02 1781.05 | 1                       |
| 18                 | 532-9-1336-810-3                  | Doraz úplný                    | Cutting pan up stop          | Anschlag          |            | 1                       |
| 19                 | 947 309 203 508                   | Šroub M 10x30                  | Hex screw M10x30             | Sechskantschraube | 02 1103.25 | 1                       |
|                    | 947 311 129 502                   | Matice M 10                    | Self locking nut M 10        | Sichermutter      | 02 1492.25 | 1                       |
| 20                 | 532-9-9346-215-3                  | Čep úplný                      | Pin                          | Bolzen            |            | 2                       |
| 21                 | 947 315 238 003                   | Pružná závlačka                | Hair pin clip                | Federstecker      |            | 2                       |
| 22                 | 947 311 214 503                   | Podložka 10                    | Spring washer 10             | Federring         | 02 1740.15 | 1                       |
|                    | 947 311 120 503                   | Matice M 10                    | Hex nut M10                  | Sechskantmutter   | 02 1401.25 | 1                       |
|                    | 947 309 599 016                   | Šroub                          | Screw                        | Schraube          |            | 1                       |
| 23                 | 532-0-3732-212-3                  | Ozubený segment                | Gear segment                 | Zahnsegment       |            | 1                       |
|                    | 947 311 214 502                   | Pérová podložka 8              | Spring washer 8              | Scheibe           | 02 1740.15 | 2                       |
|                    | 947 309 503 518                   | Šroub M 8x20                   | Screw M8x20                  | Schraube          | 02 1103.55 | 2                       |
|                    | 947 311 120 502                   | Matice M 8                     | Hex nut M8                   | Sechskantmutter   | 02 1401.25 | 2                       |
| 25                 | 947 311 214 503                   | Podložka 10                    | Spring washer 10             | Federring         | 02 1740.15 | 2                       |
|                    | 947 311 120 503                   | Matice M 10                    | Hex nut M10                  | Sechskantmutter   | 02 1401.25 | 2                       |
| 26                 | 947 311 726 001                   | Pero 4h9x4x16                  | Key 4x4x16                   | Passfeder         | 02 2562.   | 2                       |
| 27                 | 532-9-8051-244-3                  | Pedál pojezdu                  | Travel pedal                 | Fusspedal         |            | 1                       |
| 28                 | 947 273 151 001                   | Potah pedálu 273 151 010 160   | Pedal pad                    | Pedalgummi        |            | 1                       |
| 29                 | 947 311 733 006                   | Pojistný kroužek 16            | Locking ring 16              | Sicherring        | 02 2931.   | 1                       |
|                    | 532-9-8046-227-3                  | Páka pojezdu                   | Travel lever                 | Hebel             |            | 1                       |
| 31                 | 947 311 120 502                   | Matice M 8                     | Hex nut M8                   | Sechskantmutter   | 02 1401.25 | 1                       |
|                    | 947 309 203 554                   | Šroub M8x50                    | Hex screw M8x50              | Sechskantschraube | 02 1103.25 | 1                       |
| 33                 | 947 273 151 011                   | Potah pedálu ŠKODA             | Pedal pad SKODA              | Pedalgummi        |            | 1                       |
| 34                 | 532-9-8051-246-3                  | Pedál pojezdu                  | Pedal travel                 | Fuss pedal        |            | 1                       |
| 35                 | 947 442 073 003                   | Uhl. čep 16 DIN 71 803 C       | Ball joint 16 DIN 71 803 C   | Kugelgelenk       |            | 3                       |
| 36                 | 947 442 073 005                   | Uhl. pánev 16 DIN 71 805B zink | Ball joint 16 DIN 71 805B zi | Kugelgelenk       |            | 3                       |
| 37                 | 947 311 120 503                   | Matice M 10                    | Hex nut M10                  | Sechskantmutter   | 02 1401.25 | 3                       |
| 38                 | 947 442 073 006                   | Drátěná pojistka 16 DIN 71805S | Spring clip 16 DIN 71805S    | Sicherungsbügel   |            | 3                       |
| 39                 | 532-0-8042-228-3                  | Táhlo                          | Tie rod                      | Spurstange        |            | 1                       |
| 40                 | 947 311 129 516                   | Matice M 10 TENSILOK KL8       | Self locking nut M 10 KL8    | Sichermutter      |            | 3                       |
| 41                 | 947 311 732 009                   | Poj. kroužek 12                | Locking ring 12              | Sichermutter      | 02 2929.   | 1                       |
| 42                 | 532-9-3816-231-3                  | Hřídel                         | Shaft                        | Achse             |            | 1                       |
| 43                 | 532-9-1346-229-3                  | Příčka úplná                   | Diagonal shaft               | Achse             |            | 1                       |
| 44                 | 532-0-9130-214-3                  | Vložka                         | Filler                       | Fülle             |            | 4                       |
| 45                 | 947 425 111 004                   | Mazací hlavice MK 6x1          | Grease fitting MK 6x1        | Schmiernippel     | 23 1470.   | 1                       |
| 46                 | 532-9-8026-217-3                  | Táhlo                          | Lever                        | Hebel             |            | 1                       |
| 47                 | 947 315 238 037                   | Pruž. kolík 5x22               | Spring pin 5x22              | Spannstift        | 02 2156.   | 1                       |
| 48                 | 947 311 214 502                   | Pérová podložka 8              | Spring washer 8              | Scheibe           | 02 1740.15 | 4                       |
|                    | 947 309 203 552                   | Šroub M8x18                    | Hex screw M8x18              | Sechskantschraube | 02 1103.25 | 4                       |
| 49                 | 532-9-9036-232-3                  | Šroub úplný                    | Screw                        | Schraube          |            | 1                       |
| 50                 | 947 311 338 501                   | Závlačka 2x20                  | Cotter pin 2x20              | Splint            | 02 1781.05 | 1                       |

Ovládání  
Operation (mower lift/shifting)  
Mäheraushebung - Schaltung

4 E

6016H - B & S  
6016H - B & S  
6018H - B & S  
6413H - Honda  
6420H - Honda

| Poz.<br>Item<br>Pos. | Císlo dílce<br>Parts No<br>Teile-Nr | Název                         | Descript                  | Bezeichnung       | Norma      | Množství<br>Q.ty<br>Menge |
|----------------------|-------------------------------------|-------------------------------|---------------------------|-------------------|------------|---------------------------|
| 51                   | 532-0-9316-268-3                    | Čep                           | Pin                       | Stift             |            | 1                         |
|                      | 947 311 129 501                     | Samojistící matice M8         | Self locking nut M8       | Sichermutter      | 02 1492.15 | 1                         |
| 52                   | 947 315 231 201                     | Pružina 0-9746-471            | Spring 0-9746-471         | Zugfeder          |            | 1                         |
| 53                   | 532-0-8031-202-3                    | Rameno                        | Arm                       | Arm               |            | 2                         |
| 54                   | 947 311 733 012                     | Pojistný kroužek 22           | Locking ring 22           | Sicherring        | 02 2930.   | 1                         |
| 55                   | 532-9-8046-228-3                    | Kulisa                        | Multiple frame            | Multiple rahme    |            | 1                         |
| 56                   | 947 309 543 504                     | Šroub M 5x35                  | Hexagon secket screw M 5x | Sechskantschraube | 02 1143.55 | 1                         |
|                      | 947 311 214 511                     | Podložka 5.3                  | Toothed washer 5.3        | Scheibe           | 02 1745.05 | 1                         |
|                      | 947 311 129 515                     | Matice M 5                    | Self locking nut M5       | Sichermutter      | 02 1492.25 | 1                         |
| 57                   | 532-0-9420-655-3                    | Čep                           | Bushing                   | Büchse            |            | 1                         |
| 58                   | 947 311 129 501                     | Samojistící matice M8         | Self locking nut M8       | Sichermutter      | 02 1492.15 | 1                         |
| 59                   | 532-0-9421-423-3                    | Pouzdro                       | Bushing                   | Büchse            |            | 1                         |
| 60                   | 947 309 019 517                     | Šroub M 8x60                  | Carr. bolt M8x60          | Bolzen            | 02 1319.25 | 1                         |
|                      | 947 311 129 501                     | Samojistící matice M8         | Self locking nut M8       | Sichermutter      | 02 1492.15 | 1                         |
|                      | 947 311 210 503                     | Podložka 8.4                  | Flat washer 8.4           | Scheibe           | 02 1702:15 | 1                         |
| 61                   | 532-0-8241-211-3                    | Držák                         | Holder                    | Halter            |            | 1                         |
|                      | 532-0-9025-216-3                    | Šroub M5x50 0-9025-216        | Hexagon socket screw M5x  | Sechskantschraube |            | 1                         |
|                      | 947 311 210 501                     | Podložka 5.3                  | Flat washer 5.3           | Scheibe           | 02 1702.15 | 1                         |
| 63                   | 532-0-9011-282-3                    | Šroub M8 U                    | Screw M8 U                | Schraube          |            | 1                         |
| 64                   | 947 532 150 169                     | Tlumič pojezdu P22x99 032.288 | Damper P22x99 032.2883    |                   |            | 1                         |
| 65                   | 947 425 111 004                     | Mazací hlavice MK 6x1         | Grease fitting MK 6x1     | Schmiernippel     | 23 1470.   | 1                         |
| 66                   | 947 309 203 517                     | Šroub M 8x25                  | Hex screw M 8x25          | Sechskantschraube | 02 1103.25 | 1                         |
|                      | 947 311 120 502                     | Matice M 8                    | Hex nut M8                | Sechskantmutter   | 02 1401.25 | 1                         |
| 68                   | 947 311 129 501                     | Samojistící matice M8         | Self locking nut M8       | Sichermutter      | 02 1492.15 | 2                         |
| 69                   | 947 315 238 037                     | Pruž. kolík 5x22              | Spring pin 5x22           | Splannstift       | 02 2156.   | 1                         |
| 70                   | 532-0-2920-636-3                    | Náboj                         | Boss                      | Büchse            |            | 1                         |
| 71                   | 947 311 210 507                     | Podložka B 17                 | Flat washer B 17          | Scheibe           | 02 1702.15 | 1                         |
|                      | 532-9-8046-237-3                    | Hřídel brzdy                  | Brake shaft               | Bremswelle        |            | 1                         |
| 72                   | 947 315 238 037                     | Pruž. kolík 5x22              | Spring pin 5x22           | Splannstift       | 02 2156.   | 1                         |
| 74                   | 947 311 214 502                     | Pérová podložka 8             | Spring washer 8           | Scheibe           | 02 1740.15 | 1                         |
|                      | 947 309 203 504                     | Šroub M 8x20 DIN 7500 DBN 33  | Hex screw M 8x20          | Sechskantschraube | 02 1103.25 | 1                         |
|                      | 947 311 120 502                     | Matice M 8                    | Hex nut M8                | Sechskantmutter   | 02 1401.25 | 1                         |
| 75                   | 532-0-8041-236-3                    | Držák                         | Holderclamp               | Halter            |            | 1                         |
| 76                   | 532-9-8071-222-3                    | Páka                          | Lever                     | Hebel             |            | 1                         |
| 77                   | 947 000 532 028                     | Krytka ø8x40 VINIL-FLEX       | Lever ø8x40 VINIL-FLEX    | Kappe             |            | 1                         |
| 78                   | 532-0-9746-444-3                    | Pružina                       | Spring                    | Zugfeder          |            | 1                         |
| 79                   | 947 311 214 503                     | Podložka 10                   | Spring washer 10          | Federring         | 02 1740.15 | 1                         |
|                      | 947 311 120 503                     | Matice M 10                   | Hex nut M10               | Sechskantmutter   | 02 1401.25 | 1                         |
|                      | 947 311 726 001                     | Pero 4h9x4x16                 | Key 4x4x16                | Passfeder         | 02 2562.   | 1                         |
| 81                   | 947 315 238 037                     | Pruž. kolík 5x22              | Spring pin 5x22           | Splannstift       | 02 2156.   | 1                         |
| 82                   | 532-9-8036-470-3                    | Patka úpiná                   | Lug                       | Lappen            |            | 1                         |
| 83                   | 947 311 338 543                     | Závlačka 1.6x20               | Cotter pin 1.6x20         | Feder stift       | 02 1781.05 | 1                         |
| 84                   | 532-0-8041-246-3                    | Táhlo brzdy                   | Brake connection rod      | Bremsstange       |            | 1                         |
| 85                   | 947 311 120 502                     | Matice M 8                    | Hex nut M8                | Sechskantmutter   | 02 1401.25 | 1                         |
| 86                   | 532-9-8011-208-3                    | Šroub úplný                   | Screw                     | Schraube          |            | 1                         |
| 87                   | 947 311 212 517                     | Podložka 9 zink.              | Flat washer 9 zink.       | Scheibe           | 02 1729.05 | 2                         |
| 88                   | 947 311 120 502                     | Matice M 8                    | Hex nut M8                | Sechskantmutter   | 02 1401.25 | 2                         |
| 89                   | 947 311 210 503                     | Podložka 8.4                  | Flat washer 8.4           | Scheibe           | 02 1702.15 | 1                         |
| 90                   | 532-0-9746-449-3                    | Pružina                       | Spring                    | Druckfeder        |            | 1                         |
| 91                   | 532-0-9746-445-3                    | Pružina                       | Spring                    | Zugfeder          |            | 1                         |
| 92                   | 532-9-8051-249-3                    | Pedál úplný                   | Pédal                     | Fusspedal         |            | 1                         |
| 93                   | 947 273 151 008                     | Potah pedálu brzdy 0-8832-229 | Pedal pad                 | Pedalgummi        |            | 1                         |
| 94                   | 947 311 210 503                     | Podložka 8.4                  | Flat washer 8.4           | Scheibe           | 02 1702.15 | 1                         |
| 95                   | 532-9-8016-249-3                    | Páka úplná                    | Arm lever                 | Hebel             |            | 1                         |
| 96                   | 532-0-9421-419-3                    | Pouzdro                       | Bushing                   | Buchse            |            | 2                         |
| 97                   | 947 311 210 503                     | Podložka 8.4                  | Flat washer 8.4           | Scheibe           | 02 1702.15 | 1                         |
| 98                   | 947 311 129 501                     | Samojistící matice M8         | Self locking nut M8       | Sichermutter      | 02 1492.15 | 1                         |
| 99                   | 532-9-8016-248-3                    | Táhlo                         | Operation rod             | Zieh              |            | 1                         |
| 100                  | 532-0-8040-244-3                    | Západka                       | Ratchet pivot plate       | Klinke            |            | 1                         |
| 101                  | 947 309 203 517                     | Šroub M 8x25                  | Hex screw M 8x25          | Sechskantschraube | 02 1103.25 | 1                         |

Ovládání  
Operation (mower lift/shifting)  
Mäheraushebung - Schaltung

4 E

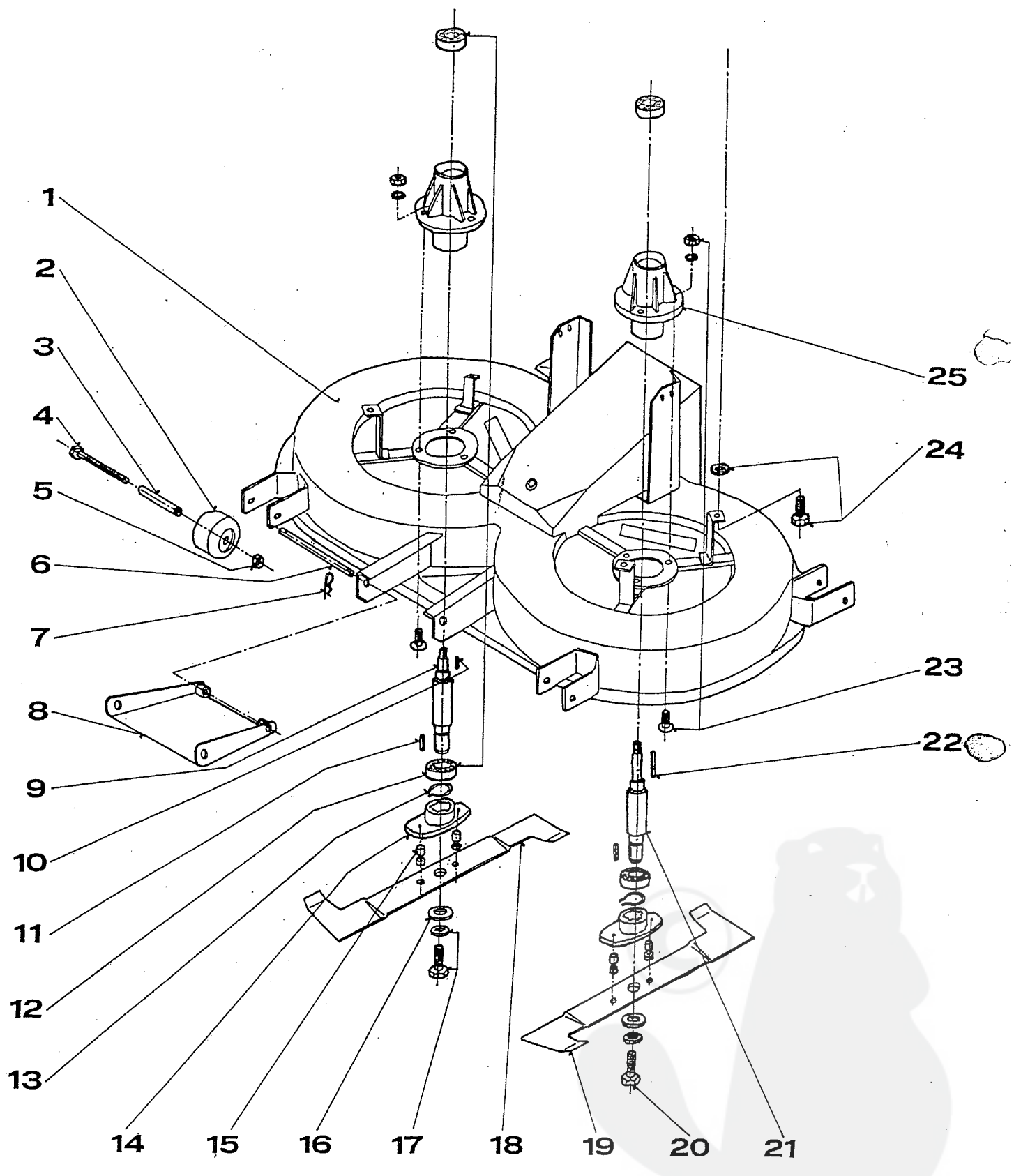
6015H - B & S  
6016H - B & S  
6018H - B & S  
6413H - Honda  
6420H - Honda

| Poz.<br>Item<br>Pos. | Císlo dílce<br>Parts No<br>Teile-Nr | Název                 | Descript            | Bezeichnung     | Norma      | Množství<br>Q.ty<br>Menge |
|----------------------|-------------------------------------|-----------------------|---------------------|-----------------|------------|---------------------------|
| 101                  | 947 311 120 502                     | Matice M 8            | Hex nut M8          | Sechskantmutter | 02 1401.25 | 1                         |
|                      | 947 311 129 501                     | Samojistící matice M8 | Self locking nut M8 | Sichermutter    | 02 1492.15 | 1                         |
|                      | 947 311 212 517                     | Podložka 9 zink.      | Flat washer 9 zinc. | Scheibe         | 02 1729.05 | 2                         |



Cutting system  
Mäher

6015H - B & S  
6016H - B & S  
6018H - B & S  
6413H - Honda  
6420H - Honda





Sečení  
Cutting system  
Mäher

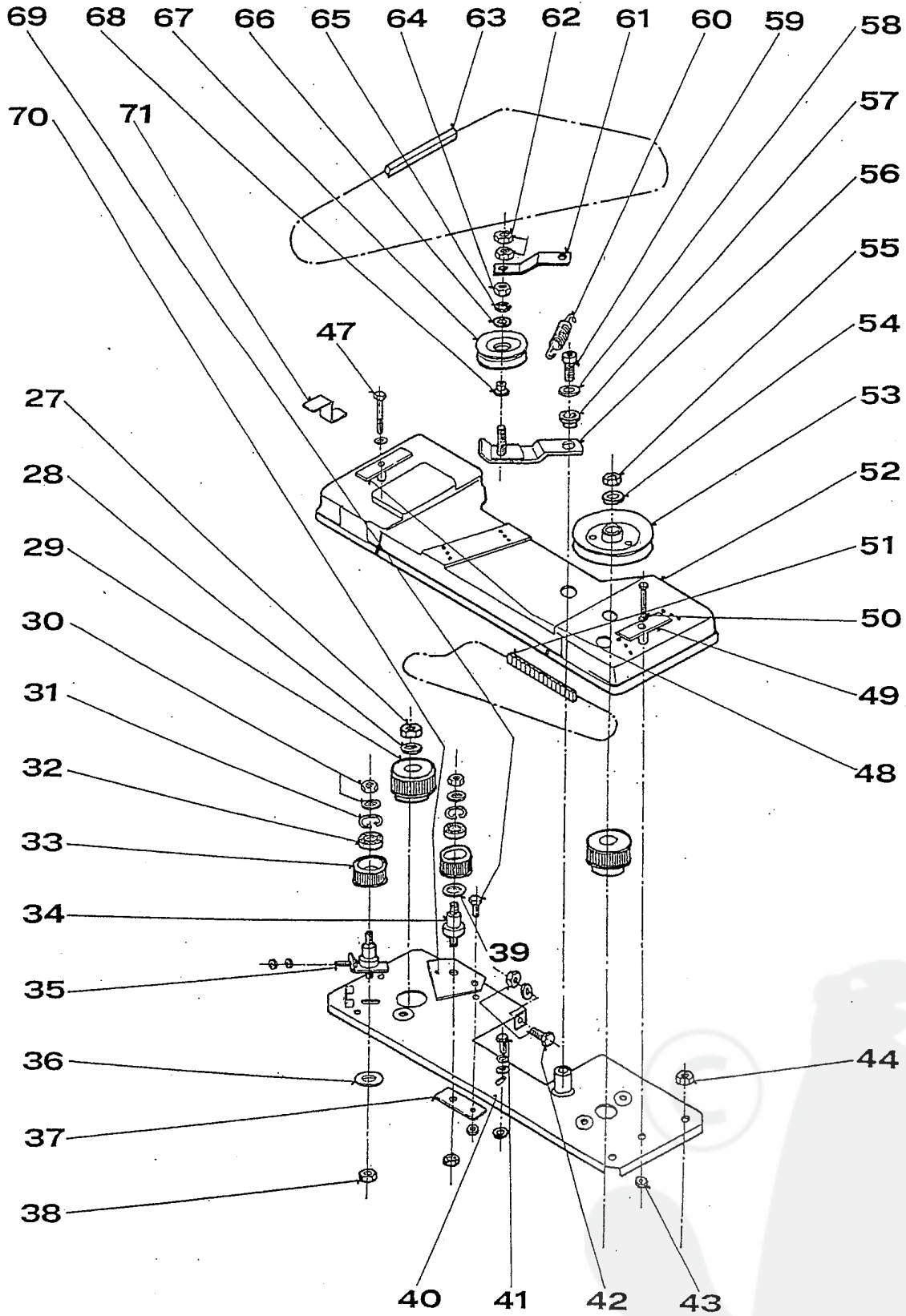
5 E

6015H - B & S  
6016H - B & S  
6018H - B & S  
6413H - Honda  
6420H - Honda

| Poz.<br>Item<br>Pos. | Císlo dílce<br>Parts No<br>Teile-Nr | Název                          | Descript                  | Bezeichnung             | Norma      | Množství<br>Q.ty<br>Menge |
|----------------------|-------------------------------------|--------------------------------|---------------------------|-------------------------|------------|---------------------------|
| 1                    | 532-9-5047-207-3                    | Kryt nože úplný                | Mower housing assy        | Mahergehause            |            | 1                         |
| 2                    | 947 532 150 019                     | Kolečko                        | Gauge wheel               | Tastrad                 |            | 4                         |
| 3                    | 532-1-9520-262-3                    | Rozpěrka                       | Spacer                    | Hülse                   |            | 4                         |
| 4                    | 947 309 201 524                     | Šroub M 8x90                   | Hex screw M 8x90          | Sechskantschraube       | 02 1101.25 | 4                         |
| 5                    | 947 311 129 501                     | Samojistící matice M8          | Self locking nut M8       | Sichermutter            | 02 1492.15 | 4                         |
| 6                    | 532-1-9310-289-3                    | Čep                            | Pin                       | Achse                   |            | 1                         |
|                      | 947 315 238 035                     | Pružná závlačka                | Hair pin clip             | Federstecker            |            | 2                         |
| 7                    | 947 315 238 003                     | Pružná závlačka                | Hair pin clip             | Federstecker            |            | 2                         |
|                      | 532-1-9310-290-3                    | Čep sekání                     | Pin                       | Bolzen                  |            | 2                         |
| 8                    | 532-0-8050-350-3                    | Přední závěs                   | Front suspension mower de | Anhängung, vorn         |            | 1                         |
| 9                    | 532-0-3812-802-3                    | Hřídel                         | Blade shaft               | Messerwelle             |            | 1                         |
| 10                   | 947 311 726 014                     | Pero 6x6x25                    | Square key 6x6x25         | Passfeder               | 02 2562.   | 1                         |
| 11                   | 947 311 726 014                     | Pero 6x6x25                    | Square key 6x6x25         | Passfeder               | 02 2562.   | 2                         |
| 12                   | 947 324 162 060                     | Ložisko 6205 A 2RS             | Bearing 6205 A 2RS        | Kugellager              | 02 4640.   | 4                         |
| 13                   | 947 311 733 014                     | Pojist. kroužek 25             | Locking ring 25           | Ring                    | 02 2930.   | 2                         |
|                      | 532-0-9821-240-3                    | Příruba                        | Blade adaptor             | Messlerlager            |            | 2                         |
| 15                   | 947 532 980 077                     | Střížný kolík 0-9311-736       | Breaking pin 0-9311-736   | Schärstift              |            | 4                         |
| 16                   | 947 311 219 503                     | Podložka BR 806-40x16.3x2x3.1  | Conical washer BR 806-40x | Scheibe BR 806-40x16.3x |            | 2                         |
| 17                   | 532-0-9220-749-3                    | Podložka                       | Washer                    | Scheibe                 |            | 2                         |
|                      | 947 309 599 008                     | Šroub 0-9011-283 M10x1x35 lev  | Screw M 10x1x35 left      | Schraube                |            | 1                         |
| 18                   | 532-0-5042-253-3                    | Nůž rot. pravý                 | Blade right               | Messer, re              |            | 1                         |
| 19                   | 532-0-5042-254-3                    | Nůž rot. levý                  | Blade left                | Messer, li              |            | 1                         |
| 20                   | 947 309 599 017                     | Šroub 0-9011-287 M 10          | Hex screw M 10            | Sechskantschraube       |            | 1                         |
| 21                   | 532-0-3812-803-3                    | Hřídel                         | Blade shaft               | Messerwelle             |            | 1                         |
| 22                   | 947 311 726 018                     | Pero 6H9x6x56                  | Key 6H 9x6x56             | Passfeder               | 02 2562.00 | 1                         |
| 23                   | 947 309 019 515                     | Šroub M 8x30 zink.             | Screw M8x30 zinc.         | Flachrundschrabe        | 02 1319.05 | 6                         |
|                      | 947 311 129 501                     | Samojistící matice M8          | Self locking nut M8       | Sichermutter            | 02 1492.15 | 6                         |
|                      | 947 311 210 503                     | Podložka 8.4                   | Flat washer 8.4           | Scheibe                 | 02 1702.15 | 6                         |
| 24                   | 947 309 203 504                     | Šroub M 8x20 DIN 7500 DBN 33   | Hex screw M 8x20          | Sechskantschraube       | 02 1103.25 | 4                         |
|                      | 947 311 212 517                     | Podložka 9 zink.               | Flat washer 9 zinc.       | Scheibe                 | 02 1729.05 | 4                         |
| 25                   | 532-0-3852-383-3                    | Příruba                        | Quill housing             | Messlerlager            |            | 2                         |
| 26                   | 947 443 900 074                     | Koncovka-plast.matice G1' JS20 | Plastic nut               | Plastmutter             |            | 2                         |
| 27                   | 947 311 129 505                     | Matice M 12                    | Self locking nut M 12     | Sichermutter            | 02 1492.25 | 1                         |
| 28                   | 532-0-9220-727-3                    | Podložka                       | Washer                    | Scheibe                 |            | 1                         |
| 29                   | 532-9-3371-277-3                    | Řemenice                       | Pulley                    | Keilriemenscheibe       |            | 2                         |
| 30                   | 947 311 129 505                     | Matice M 12                    | Self locking nut M 12     | Sichermutter            | 02 1492.25 | 2                         |
|                      | 947 311 210 505                     | Podložka B 13                  | Flat washer B 13          | Scheibe                 | 02 1702.15 | 2                         |
|                      | 947 311 733 075                     | Pojistný kroužek 35            | Lock ring 35              | Sicherring              | 02 2931.   | 2                         |
| 32                   | 947 324 162 010                     | Ložisko 6203 2RS               | Bearing 6203 2RS          | Kugellager              | 02 4640.   | 2                         |
| 33                   | 532-9-3371-271-3                    | Řemenice                       | Pulley                    | Keilriemenscheibe       |            | 1                         |
| 34                   | 532-9-9312-268-3                    | Čep                            | Pin                       | Stift                   |            | 2                         |
| 35                   | 532-9-1441-231-3                    | Patka úplná                    | Lug                       | Lappen                  |            | 1                         |
| 36                   | 532-0-9220-753-3                    | Podložka                       | Wascher                   | Scheibe                 |            | 1                         |
| 37                   | 532-0-9230-396-3                    | Výztuha                        | Brace                     | Stutze                  |            | 1                         |
| 38                   | 947 311 129 505                     | Matice M 12                    | Self locking nut M 12     | Sichermutter            | 02 1492.25 | 2                         |
| 40                   | 532-9-8542-331-3                    | Hlavní deska                   | Blade drive plate assy    | Platte                  |            | 1                         |
| 41                   | 947 311 214 502                     | Pérová podložka 8              | Spring washer 8           | Scheibe                 | 02 1740.15 | 1                         |
|                      | 947 309 503 518                     | Šroub M 8x20                   | Screw M8x20               | Schraube                | 02 1103.55 | 1                         |
|                      | 947 311 210 503                     | Podložka 8.4                   | Flat washer 8.4           | Scheibe                 | 02 1702.15 | 1                         |
| 42                   | 947 309 019 507                     | Šroub M 6x16 zink.             | Screw M6x16 zinc.         | Schraube                | 02 1319.05 | 2                         |
|                      | 947 311 129 513                     | Matice M 6                     | Self locking nut M 6      | Sichermutter            | 02 1492.25 | 2                         |
|                      | 947 311 212 516                     | Podložka 6.6 zink.             | Flat washer 6.6 zinc      | Scheibe                 | 02 1729.15 | 2                         |
| 43                   | 947 311 129 501                     | Samojistící matice M8          | Self locking nut M8       | Sichermutter            | 02 1492.15 | 2                         |
| 44                   | 947 311 129 501                     | Samojistící matice M8          | Self locking nut M8       | Sichermutter            | 02 1492.15 | 3                         |
| 47                   | 947 309 201 518                     | Šroub M 8x75                   | Hex screw M 8x75          | Sechskantschraube       | 02 1101.25 | 1                         |
|                      | 947 311 210 503                     | Podložka 8.4                   | Flat washer 8.4           | Scheibe                 | 02 1702.15 | 1                         |
| 48                   | 532-9-5046-202-3                    | Výztuha úplná                  | Brace                     | Konsole                 |            | 1                         |
| 49                   | 532-9-5046-203-3                    | Výztuha úplná                  | Brace                     | Konsole                 |            | 1                         |
| 50                   | 947 309 201 530                     | Šroub M 8x70                   | Hex screw M 8x70          | Schraube                | 02 1101.25 | 1                         |
| 51                   | 947 272 211 006                     | Řemen oboust.ozub.K+K20DS 1    | Cog belt                  | Zahnriemen              |            | 1                         |

Cutting system  
Mäher

6015H - B & S  
6016H - B & S  
6018H - B & S  
6413H - Honda  
6420H - Honda



Sečení  
Cutting system  
Mäher

5 E

6015H - B & S  
6016H - B & S  
6018H - B & S  
6413H - Honda  
6420H - Honda

| Poz.<br>Item<br>Pos. | Číslo dílce<br>Parts No<br>Teile-Nr | Název                     | Descript                 | Bezeichnung       | Norma      | Množství<br>Q.ty<br>Menge |
|----------------------|-------------------------------------|---------------------------|--------------------------|-------------------|------------|---------------------------|
| 52                   | 947 532 150 123                     | Kryt plast. 0-8547-362    | Belt cover 0-8547-362    | Abdeckung         |            | 1                         |
| 53                   | 947 532 150 165                     | Řemenice úplná 9-3325-234 | Pulley 9-3325-234        | Keilriemenscheibe |            | 1                         |
| 54                   | 532-0-9220-727-3                    | Podložka                  | Washer                   | Scheibe           |            | 1                         |
| 55                   | 947 311 129 505                     | Matice M 12               | Self locking nut M 12    | Sichermutter      | 02 1492.25 | 1                         |
| 56                   | 532-9-1342-240-3                    | Držák úplný               | Idler arm assy           | Halter            |            | 1                         |
| 57                   | 532-0-9221-222-3                    | Podložka                  | Washer                   | Scheibe           |            | 1                         |
| 58                   | 947 311 214 502                     | Pérová podložka 8         | Spring washer 8          | Scheibe           | 02 1740.15 | 1                         |
| 59                   | 947 309 543 016                     | Šroub M 8x20              | Imbus screw M 8x20       | Schraube          | 02 1143.50 | 1                         |
| 60                   | 947 315 231 193                     | Pružina 0-9746-460        | Spring 0-9746-460        | Feder             |            | 1                         |
| 61                   | 532-1-1340-235-3                    | Patka                     | Engagement lever         | Lasche            |            | 1                         |
| 62                   | 947 311 120 520                     | Matice M 8                | Nut M 8                  | Sechskantmutter   | 02 1403.25 | 2                         |
| 63                   | 947 272 731 189                     | Klín. řemen B 17x1350 Li  | V-belt B 17x1350 Li      | Keilriemen        | 02 3110.   | 1                         |
| 64                   | 947 311 120 502                     | Matice M 8                | Hex nut M8               | Sechskantmutter   | 02 1401.25 | 1                         |
| 65                   | 947 311 214 502                     | Pérová podložka 8         | Spring washer 8          | Scheibe           | 02 1740.15 | 1                         |
| 66                   | 947 311 212 508                     | Podložka 9 zink.          | Flat washer 9 zinc.      | Scheibe           |            | 1                         |
| 67                   | 947 000 532 002                     | Kladka W 3500-3712        | Idler pulley W 3500-3712 | Spannrolle        |            | 1                         |
| 68                   | 532-0-9321-263-3                    | Čep                       | Pin                      | Buchse            |            | 1                         |
| 69                   | 947 309 203 517                     | Šroub M 8x25              | Hex screw M 8x25         | Sechskantschraube | 02 1103.25 | 1                         |
| 70                   | 947 311 129 501                     | Samojistící matice M8     | Self locking nut M8      | Sichermutter      | 02 1492.15 | 1                         |
| 70                   | 532-0-9630-397-3                    | Výztuha                   | Brace                    | Stütze            |            | 1                         |

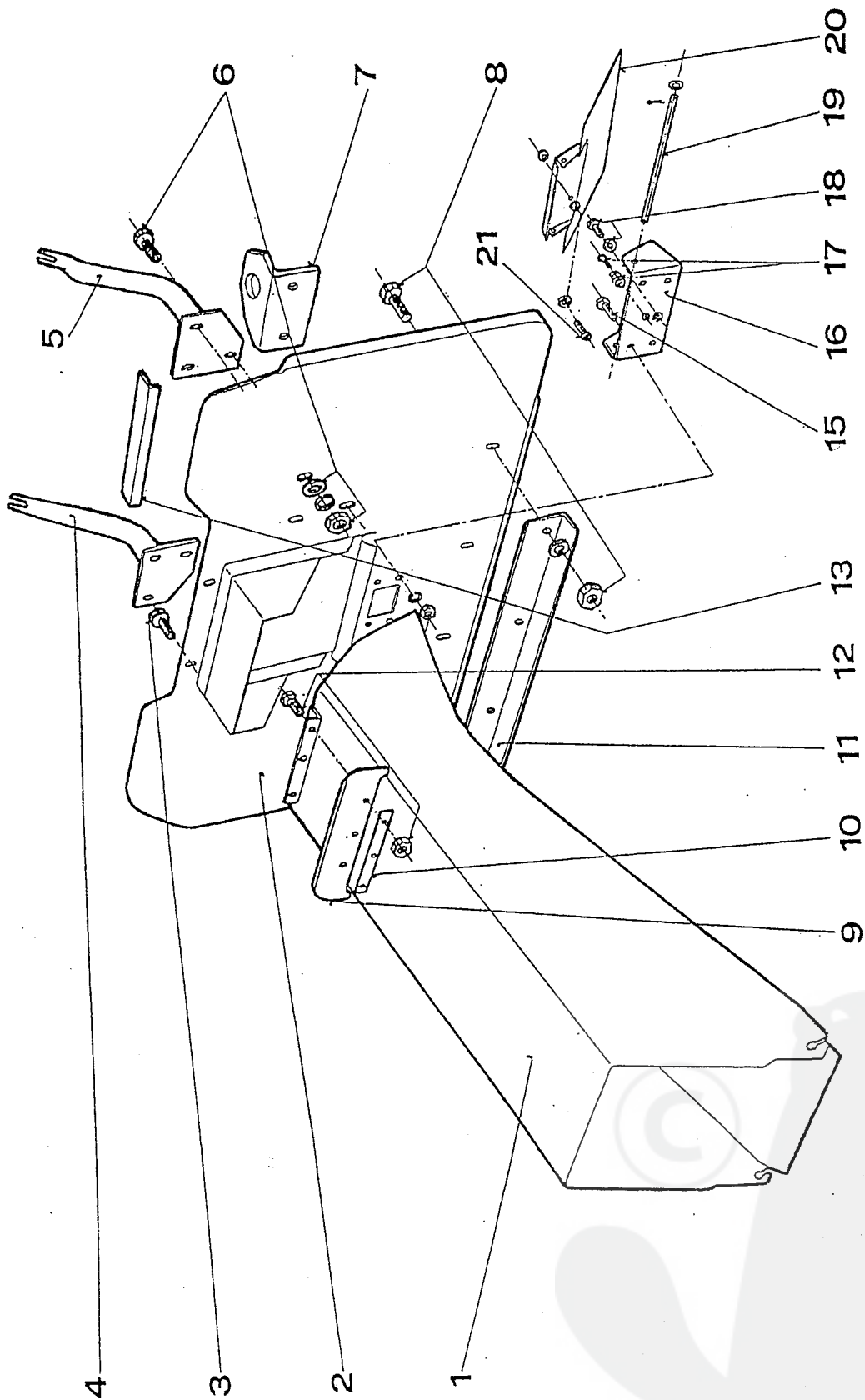
9



Chute-collector assy  
Auswurf-Träger Fangkorb

6

6015H - B & S  
6016H - B & S  
6018H - B & S  
6413H - Honda  
6420H - Honda



Tunel  
Chute-collector assy  
Auswurf-Träger Fangkorb

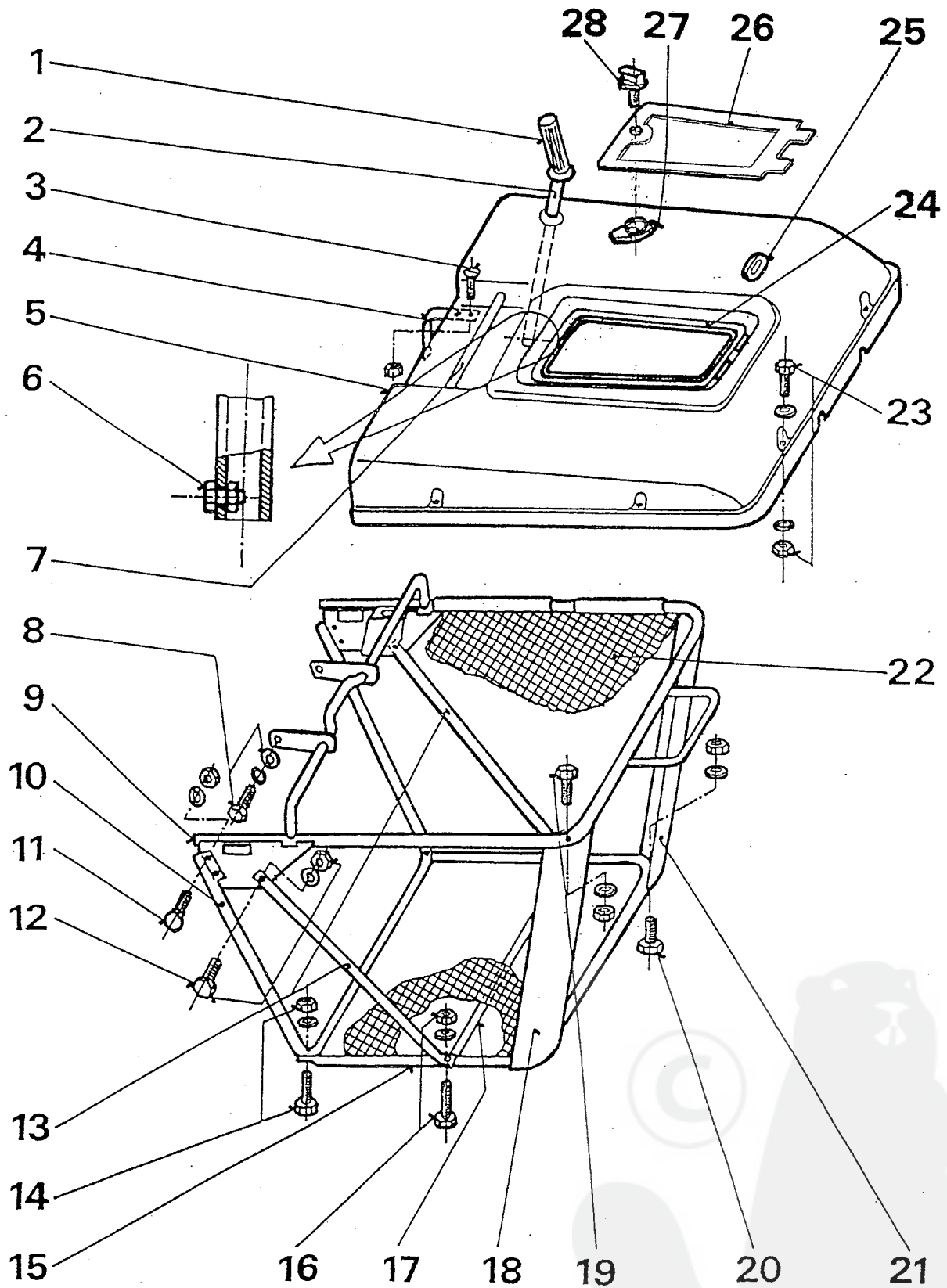
6 E

6016H - B & S  
6018H - B & S  
6413H - Honda  
6420H - Honda

| Poz.<br>Item<br>Pos. | Císlo dílce<br>Parts No<br>Teile-Nr | Název                        | Descript                    | Bezeichnung        | Norma      | Množství<br>Q.ty<br>Menge |
|----------------------|-------------------------------------|------------------------------|-----------------------------|--------------------|------------|---------------------------|
| 1                    | 532-9-7447-225-3                    | Tunel                        | Tunnel-discharge            | Auswurfschacht     |            | 1                         |
| 2                    | 532-9-7442-208-3                    | Deska koše úplná             | Collector plate assy        | Ruckwand           |            | 1                         |
| 3                    | 947 309 503 005                     | Šroub M8x25 KL 100 RIPP V.ZI | Screw M8x25 VERBUS RIP      | Sperzahnschraube   |            | 2                         |
| 4                    | 532-9-7443-204-3                    | Držák pravý                  | Collector support right     | Halter rechts      |            | 1                         |
| 5                    | 532-9-7443-205-3                    | Držák levý                   | Collector support left      | Halter links       |            | 1                         |
| 6                    | 947 309 503 005                     | Šroub M8x25 KL 100 RIPP V.ZI | Screw M8x25 VERBUS RIP      | Sperzahnschraube   |            | 4                         |
|                      | 947 311 120 502                     | Matice M 8                   | Hex nut M8                  | Sechskantmutter    | 02 1401.25 | 2                         |
|                      | 947 311 210 503                     | Podložka 8.4                 | Flat washer 8.4             | Scheibe            | 02 1702.15 | 2                         |
| 7                    | 532-1-1340-245-3                    | Závěs                        | Tow hitch                   | Anhängevorrichtung |            | 1                         |
| 8                    | 947 311 214 502                     | Pérová podložka 8            | Spring washer 8             | Scheibe            | 02 1740.15 | 4                         |
|                      | 947 309 578 011                     | Šroub M8x25 DIN69218.8       | Hex screw M 8x25 DIN692     | Sechskantschraube  |            | 6                         |
|                      | 947 311 120 502                     | Matice M 8                   | Hex nut M8                  | Sechskantmutter    | 02 1401.25 | 4                         |
|                      | 947 311 210 503                     | Podložka 8.4                 | Flat washer 8.4             | Scheibe            | 02 1702.15 | 6                         |
| 9                    | 532-1-1332-281-3                    | Těsnění                      | Rubber seal                 | Gummilappen        |            | 1                         |
|                      | 532-1-1530-857-3                    | Pásek                        | Support plate               | Lasche             |            | 1                         |
|                      | 532-1-1340-251-3                    | Výztuha                      | Tow hitch support           | Verstärkung        |            | 1                         |
| 12                   | 947 309 231 502                     | Šroub M 4x12                 | Screw M 4x12 cyl.head-slott | Zylinderschraube   | 02 1131.25 | 3                         |
|                      | 947 311 120 505                     | Matice M 4                   | Nut M 4                     | Mutter             | 02 1401.25 | 3                         |
| 13                   | 532-0-9636-201-3                    | Těsnění                      | Rubber seal                 | Dämmeinlange       |            | 1                         |
| 15                   | 947 311 120 506                     | Matice M 5                   | Nut M 5                     | Sechskantmutter    | 02 1401.25 | 4                         |
|                      | 947 309 203 539                     | Šroub M 5x16                 | Hex screw M 5x16            | Sechskantschraube  | 02 1103.25 | 4                         |
|                      | 947 311 214 507                     | Podložka 5                   | Spring washer 5             | Federring          | 02 1740.15 | 4                         |
| 16                   | 532-9-1346-241-3                    | Držák                        | Holder                      | Halter             |            | 1                         |
| 17                   | 532-0-9746-462-3                    | Pružina                      | Spring                      | Druckfeder         |            | 1                         |
|                      | 947 309 231 529                     | Sroub M 4x8                  | Screw M 4x8                 | Schraube           | 02 1131.25 | 1                         |
| 18                   | 947 309 203 529                     | Sroub M 6X35                 | Hex screw                   | Sechskantschraube  | 02 1101.25 | 1                         |
|                      | 947 311 120 513                     | Matice M 6                   | Hex nut M 6                 | Sechskantmutter    | 02 1403.25 | 1                         |
| 19                   | 532-0-1410-210-3                    | Vodítko                      | Pin                         | Stift              |            | 1                         |
|                      | 947 311 210 502                     | Podložka 6.4                 | Flat washer 6.4             | Scheibe            | 02 1702.15 | 2                         |
|                      | 947 311 338 514                     | Závlačka 2x16                | Cotter pin 2x16             | Feder stift        | 02 1781.05 | 1                         |
| 20                   | 532-0-8535-203-3                    | Klapka                       | Key                         | Klappe             |            | 1                         |
| 21                   | 947 309 019 520                     | Šroub M 5x20 ZINK.           | Screw M 5x20 ZINC.          | Schraube           | 02 1319.05 | 1                         |
|                      | 947 311 120 530                     | Matice M 5                   | Hex nut M 5                 | Sechskantmutter    | 02 1403.25 | 2                         |



Grass collector assy  
Grasfangkorb



Koš - zásobník na trávu  
Grass collector assy  
Grasfangkorb

7 C

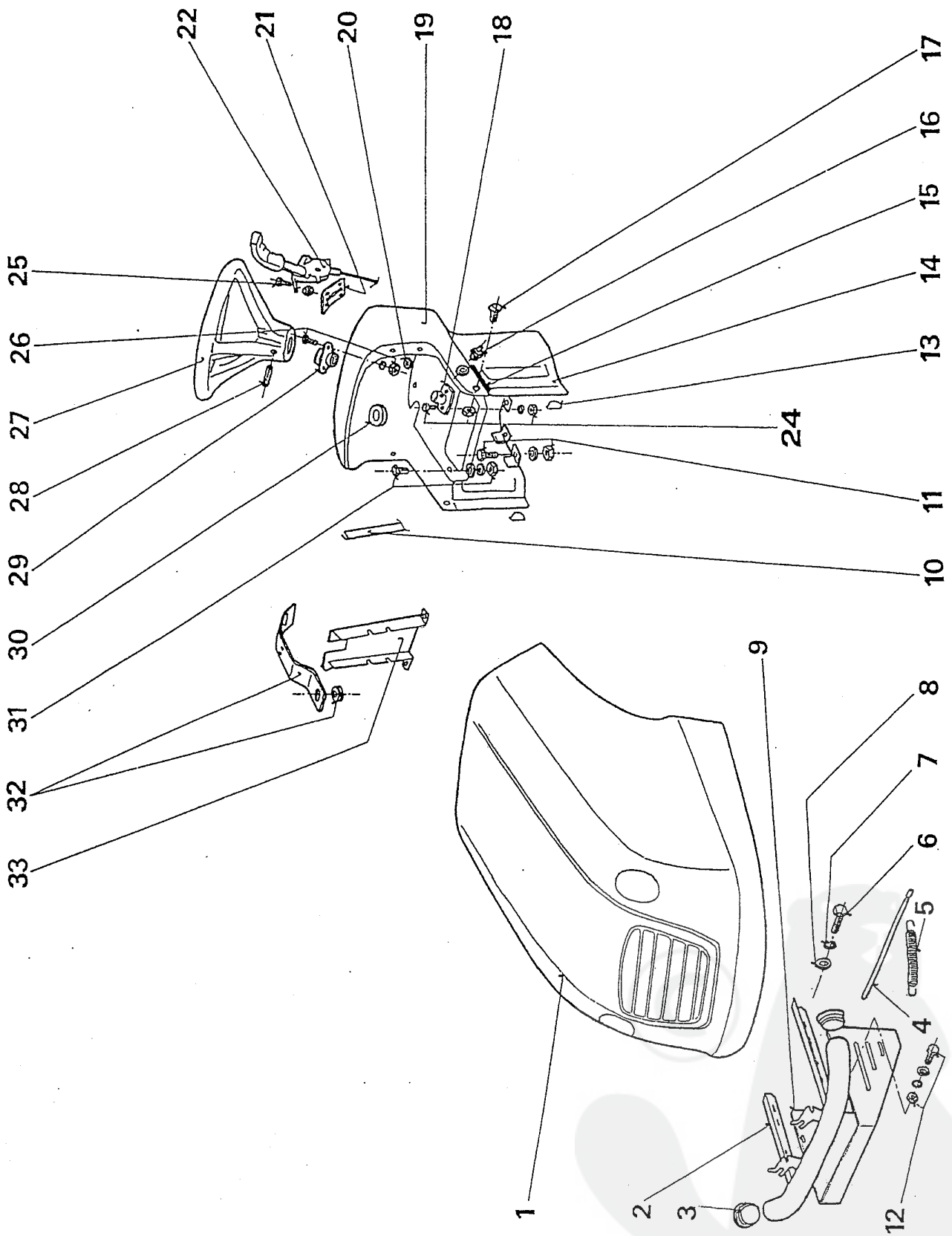
6015H - B & S  
6016H - B & S  
6018H - B & S  
6413H - Honda  
6420H - Honda

| Poz.<br>Item<br>Pos. | Číslo dílce<br>Parts No<br>Teile-Nr | Název                        | Descript                    | Bezeichnung       | Norma      | Množství      |
|----------------------|-------------------------------------|------------------------------|-----------------------------|-------------------|------------|---------------|
|                      |                                     |                              |                             |                   |            | Q.ty<br>Menge |
| 1                    | 947 532 150 007                     | Rukojeť zásobníku trávy      | Handle grip R/CM PR.25      | Griffhülse        |            | 1             |
| 2                    | 532-0-1420-291-3                    | Vyklápací páka               | Dumping lever               | Rohr              |            | 1             |
| 3                    | 947 309 251 513                     | Šroub M 5x12                 | Screw M 5x12 flat head-slot | Senkschraube      | 02 1151.20 | 2             |
|                      | 947 311 129 515                     | Matice M 5                   | Self locking nut M5         | Sichermutter      | 02 1492.25 | 2             |
| 4                    | 532-0-9740-209-3                    | Pružina 0-9740-209           | Spring 0-9740-209           | Winkelblech       |            | 1             |
| 5                    | 947 321 841 057                     | Víko koše 0-7447-227         | Collector cover 0-7447-227  | Deckel            |            | 1             |
| 6                    | 947 309 203 548                     | Šroub M 5x12                 | Hex screw M 5x12            | Sechskantschraube | 02 1103.25 | 1             |
|                      | 947 311 129 515                     | Matice M 5                   | Self locking nut M5         | Sichermutter      | 02 1492.25 | 1             |
| 7                    | 532-9-8020-210-3                    | Madlo úpl.                   | Lift handle                 | Griffstück        |            | 1             |
| 8                    | 947 311 214 502                     | Pérová podložka 8            | Spring washer 8             | Scheibe           | 02 1740.15 | 2             |
|                      | 947 311 212 508                     | Podložka 9 zink.             | Flat washer 9 zinc.         | Scheibe           |            | 2             |
|                      | 947 309 203 504                     | Šroub M 8x20 DIN 7500 DBN 33 | Hex screw M 8x20            | Sechskantschraube | 02 1103.25 | 2             |
| 9                    | 532-9-7447-229-3                    | Rám vrchní                   | Top framme assy             | Gestelloberteil   |            | 1             |
| 10                   | 532-9-7444-201-3                    | Trubka přední úpl.           | Front frame assy            | Rahmen vorne      |            | 1             |
|                      | 947 309 019 514                     | Šroub M 5x16 zinkovaný       | Carriage bolt M5x16         | Schraube          | 02 1319.   | 4             |
|                      | 947 311 212 514                     | Podložka 5.5 zinková         | Flat washer 5.5 ZINC        | Scheibe           | 02 1729.   | 4             |
|                      | 947 311 129 515                     | Matice M 5                   | Self locking nut M5         | Sichermutter      | 02 1492.25 | 4             |
| 12                   | 947 309 203 539                     | Šroub M 5x16                 | Hex screw M 5x16            | Sechskantschraube | 02 1103.25 | 2             |
|                      | 947 311 129 515                     | Matice M 5                   | Self locking nut M5         | Sichermutter      | 02 1492.25 | 2             |
|                      | 947 311 210 501                     | Podložka 5.3                 | Flat washer 5.3             | Scheibe           | 02 1702.15 | 2             |
| 13                   | 532-0-7426-202-3                    | Vzpěra                       | Brace                       | Verstärkung       |            | 2             |
| 14                   | 947 309 203 555                     | Šroub M 5x30                 | Hex screw M 5x30            | Sechskantschraube | 02 1103.25 | 2             |
|                      | 947 311 129 515                     | Matice M 5                   | Self locking nut M5         | Sichermutter      | 02 1492.25 | 2             |
|                      | 947 311 210 501                     | Podložka 5.3                 | Flat washer 5.3             | Scheibe           | 02 1702.15 | 2             |
| 15                   | 532-9-7446-201-3                    | Trubka spodní                | Bottom frame assy           | Bügel             |            | 1             |
| 16                   | 947 309 203 556                     | Šroub M 5x35                 | Hex screw M 5x35            | Sechskantschraube | 02 1103.25 | 2             |
|                      | 947 311 129 515                     | Matice M 5                   | Self locking nut M5         | Sichermutter      | 02 1492.25 | 2             |
|                      | 947 311 210 501                     | Podložka 5.3                 | Flat washer 5.3             | Scheibe           | 02 1702.15 | 2             |
| 17                   | 532-0-7426-201-3                    | Spojovací trubka             | Connecting brace            | Verstärkung       |            | 1             |
| 18                   | 532-0-7442-227-3                    | Výztuha levá                 | Left corner support         | Stutze, li        |            | 1             |
| 19                   | 947 311 129 515                     | Matice M 5                   | Self locking nut M5         | Sichermutter      | 02 1492.25 | 2             |
|                      | 947 309 203 557                     | Šroub M 5x25                 | Hex screw M 5x25            | Sechskantschraube | 02 1103.25 | 2             |
|                      | 947 311 210 501                     | Podložka 5.3                 | Flat washer 5.3             | Scheibe           | 02 1702.15 | 2             |
| 20                   | 947 311 129 515                     | Matice M 5                   | Self locking nut M5         | Sichermutter      | 02 1492.25 | 2             |
|                      | 947 309 203 557                     | Šroub M 5x25                 | Hex screw M 5x25            | Sechskantschraube | 02 1103.25 | 2             |
|                      | 947 311 210 501                     | Podložka 5.3                 | Flat washer 5.3             | Scheibe           | 02 1702.15 | 2             |
|                      | 532-0-7442-226-3                    | Výztuha pravá                | Right corner support        | Stutze, re.       |            | 1             |
| 22                   | 947 532 150 135                     | Vak na trávu 9-7432-202      | Grass collector BAG 9-7432  | Fangsack          |            | 1             |
| 23                   | 947 311 212 514                     | Podložka 5.5 zinková         | Flat washer 5.5 ZINC        | Scheibe           | 02 1729.   | 6             |
|                      | 947 309 203 555                     | Šroub M 5x30                 | Hex screw M 5x30            | Sechskantschraube | 02 1103.25 | 6             |
|                      | 947 311 129 515                     | Matice M 5                   | Self locking nut M5         | Sichermutter      | 02 1492.25 | 6             |
|                      | 947 311 210 501                     | Podložka 5.3                 | Flat washer 5.3             | Scheibe           | 02 1702.15 | 6             |
| 24                   | 532-0-9633-275-3                    | Lemovka                      | Rubber trim                 | Einfassung        |            | 1             |
| 25                   | 947 273 121 027                     | Pryž.průchodka 22x2          | Bushing 22x2                | Tülle             | 63 3881.1  | 2             |
| 26                   | 947 532 150 197                     | Okno 0-8547-361              | Transparent window 0-8547   | Dursicht Fenster  |            | 1             |
| 27                   | 947 532 150 110                     | Ramení knoflíku 0-8065-204   | Knob arm 0-8065-204         | Hebel arm         |            | 1             |
| 28                   | 947 532 150 109                     | Čep knoflíku 0-8065-203      | Knob                        | Hebel             |            | 1             |

Body assy  
Aufbauten

8

6015H - B & S  
6413H - Honda





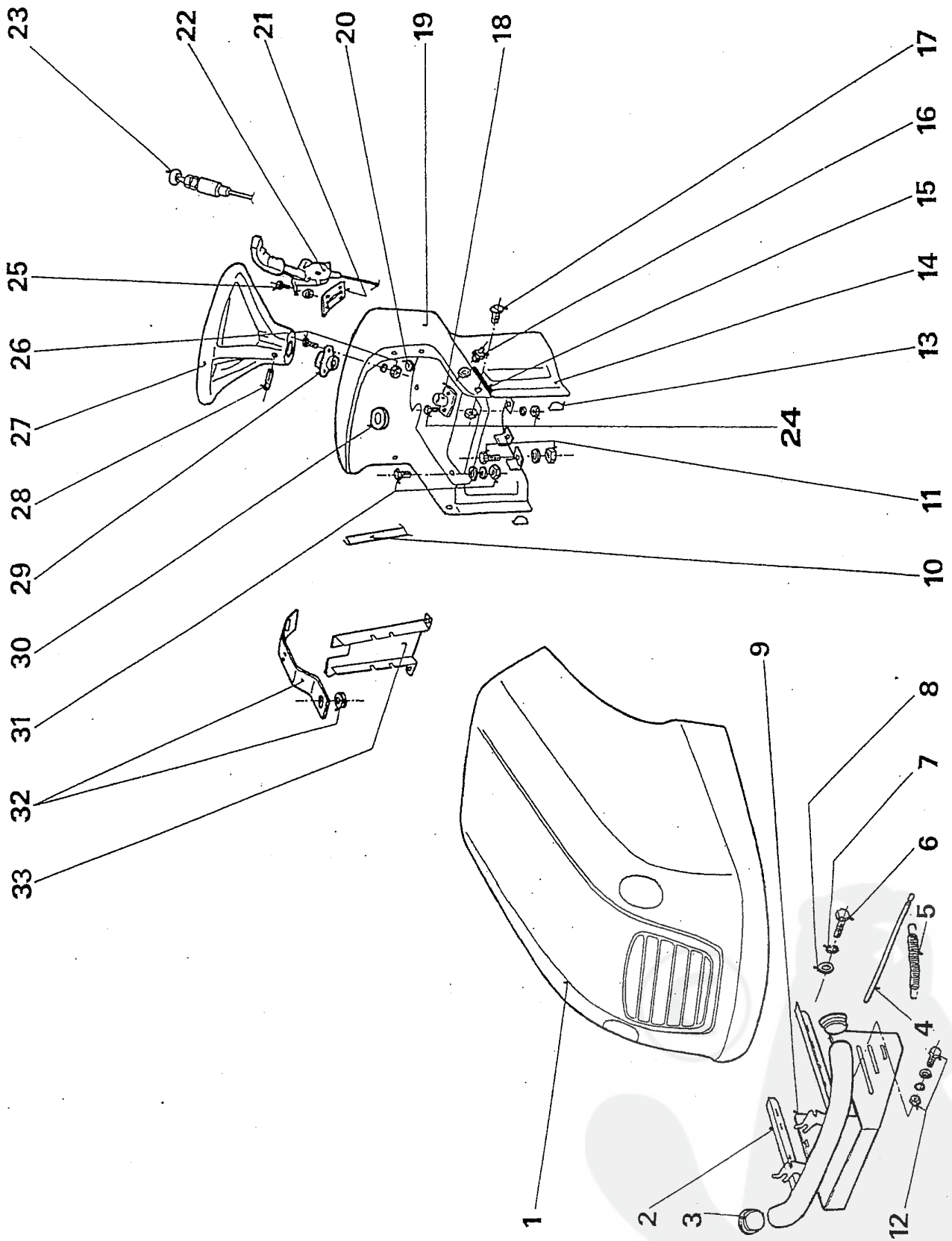
Kapotáž  
Body assy  
Aufbauten

8 F

6015H - B & S  
6413H - Honda

| oz.<br>em<br>os. | Císlo dílce<br>Parts No<br>Teile-Nr | Název                        | Descript                    | Bezeichnung               | Norma      | Množství<br>Q.ty<br>Menge |
|------------------|-------------------------------------|------------------------------|-----------------------------|---------------------------|------------|---------------------------|
| 1                | 947 321 841 050                     | Kapota úpiná 9-1849-255 MERC | Hood assy 9-1849-255        | Motor Haube               |            | 1                         |
| 2                | 532-9-1845-202-3                    | Nárazník                     | Bumper                      | Frontschutz               |            | 1                         |
| 3                | 947 321 841 049                     | Zátka 50/1-2,5 SI černá      | Cap 50/1-2,5 SI black       | Kappe 50/1-2,5 SI Schwar  |            | 2                         |
| 4                | 532-0-1310-214-3                    | Pojistná tyč                 | Locking rod                 | Sicherstange              |            | 1                         |
| 5                | 947 311 129 501                     | Samojistící matice M8        | Self locking nut M8         | Sichermutter              | 02 1492.15 | 2                         |
|                  | 947 311 210 503                     | Podložka 8.4                 | Flat washer 8.4             | Scheibe                   | 02 1702.15 | 2                         |
|                  | 947 315 231 203                     | Pružina 0-9746-472           | Spring 0-9746-472           | Feder                     |            | 1                         |
| 6                | 947 309 203 507                     | Šroub 10x20                  | Hex screw 10x20             | Sechskantschraube         | 02 1103.25 | 4                         |
| 7                | 947 311 214 503                     | Podložka 10                  | Spring washer 10            | Federring                 | 02 1740.15 | 4                         |
| 8                | 947 311 212 521                     | Podložka 11 ZINK             | Fiat washer 11 ZINK         | Scheibe                   | 02 1729.   | 4                         |
| 9                | 532-0-1847-316-3                    | Tepelný kryt                 | Bulkhead                    | Luftleitblech             |            | 1                         |
| 10               | 532-0-9634-211-3                    | Lemovka panelu               | Trim                        | Dichtung                  |            | 1                         |
| 11               | 947 309 203 517                     | Šroub M 8x25                 | Hex screw M 8x25            | Sechskantschraube         | 02 1103.25 | 4                         |
|                  | 947 311 129 501                     | Samojistící matice M8        | Self locking nut M8         | Sichermutter              | 02 1492.15 | 2                         |
|                  | 947 311 212 517                     | Podložka 9 zink.             | Flat washer 9 zinc.         | Scheibe                   | 02 1729.05 | 2                         |
| 12               | 947 311 214 501                     | Pérová podložka 6            | Spring washer 6             | Federring                 | 02 1740.15 | 4                         |
|                  | 947 309 203 519                     | Šroub M 6x12                 | Hex screw M 6x12            | Sechskantschraube         | 02 1103.25 | 4                         |
|                  | 947 311 120 501                     | Matice M 6                   | Hex nut M 6                 | Sechskantmutter           | 02 1401.25 | 4                         |
|                  | 947 311 210 502                     | Podložka 6.4                 | Flat washer 6.4             | Scheibe                   | 02 1702.15 | 4                         |
| 13               | 532-0-9634-207-3                    | Lemovka                      | Trim                        | Dichtung                  |            | 2                         |
| 14               | 532-9-8047-204-3                    | Sloupek řízení               | Steering column             | Socket                    |            | 1                         |
| 15               | 532-0-9634-201-3                    | Lemovka vrchní               | Trim upper                  | Dichtung, oben            |            | 1                         |
| 16               | 947 311 210 502                     | Podložka 6.4                 | Flat washer 6.4             | Scheibe                   | 02 1702.15 | 2                         |
|                  | 947 425 111 004                     | Mazací hlavice MK 6x1        | Grease fitting MK 6x1       | Schmiernippel             | 23 1470.   | 2                         |
| 17               | 947 311 129 514                     | Matice M 4                   | Self locking nut M 4        | Sichermutter              | 02 1492.25 | 2                         |
|                  | 947 309 251 516                     | Šroub M 4x12                 | Head-slotted screw M 4x12   | Schraube                  | 02 1151.25 | 2                         |
| 18               | 532-9-3854-202-3                    | Ložisko                      | Lower steering support      | Lagerung                  |            | 1                         |
| 19               | 947 321 841 066                     | Panel 0-8048-223             | Dashpanel 0-8048-223        | Armaturenbrett 0-8048-22  |            | 1                         |
| 20               | 947 273 121 014                     | Pryž.průchodka 9x2           | Bushing 9x2                 | Tülle                     | 63 3881.1  | 1                         |
| 21               | 532-1-1530-917-3                    | Výztuha                      | Brace                       | Stütze                    |            | 1                         |
| 22               | 947 443 900 084                     | Páčka plynu 6413H 9-8074-276 | Throttle lever assy 6413H   | Gaszug kpl. 6413H         |            | 1                         |
|                  | 947 443 900 081                     | Páčka plynu 6015H 9-8074-272 | Throttle lever assy 6015H   | Gaszug kpl. 6015H         |            | 1                         |
| 24               | 947 311 129 513                     | Matice M 6                   | Self locking nut M 6        | Sichermutter              | 02 1492.25 | 2                         |
|                  | 947 311 210 502                     | Podložka 6.4                 | Flat washer 6.4             | Scheibe                   | 02 1702.15 | 2                         |
| 25               | 947 309 251 515                     | Šroub M 5x14                 | Screw M5x14 flat head-slott | Schraube                  | 02 1151.25 | 4                         |
|                  | 947 311 129 515                     | Matice M 5                   | Self locking nut M5         | Sichermutter              | 02 1492.25 | 4                         |
| 26               | 947 309 578 503                     | Šroub M 6x25 DIN799110.9 ZIN | Screw M6x25 DIN 7991        | Schraube                  |            | 2                         |
|                  | 947 311 129 513                     | Matice M 6                   | Self locking nut M 6        | Sichermutter              | 02 1492.25 | 2                         |
|                  | 947 311 210 502                     | Podložka 6.4                 | Flat washer 6.4             | Scheibe                   | 02 1702.15 | 2                         |
| 27               | 947 443 821 001                     | Volant                       | Steering wheel              | Lenkrad                   |            | 1                         |
| 28               | 947 315 238 031                     | Perový kolík 6x45            | Spring pin 6x45             | Spannstift                | 02 2156.00 | 1                         |
| 29               | 532-0-1652-225-3                    | Pouzdro volantu              | St. wheel bushing           | Abdeckung                 |            | 1                         |
| 30               | 532-0-9634-205-3                    | Lemovka                      | Rubber grommet              | Kantenschutz              |            | 1                         |
| 31               | 947 311 212 514                     | Podložka 5.5 zinková         | Flat washer 5.5 ZINC        | Scheibe                   | 02 1729.   | 6                         |
|                  | 947 309 203 539                     | Šroub M 5x16                 | Hex screw M 5x16            | Sechskantschraube         | 02 1103.25 | 6                         |
|                  | 947 311 129 515                     | Matice M 5                   | Self locking nut M5         | Sichermutter              | 02 1492.25 | 6                         |
|                  | 947 311 210 501                     | Podložka 5.3                 | Flat washer 5.3             | Scheibe                   | 02 1702.15 | 4                         |
| 32               | 532-0-1342-435-3                    | Držák                        | Fuel tank holder            | Tankhalter                |            | 1                         |
|                  | 947 273 121 027                     | Pryž.průchodka 22x2          | Bushing 22x2                | Tülle                     | 63 3881.1  | 1                         |
| 33               | 532-0-1342-437-3                    | Vzpěra                       | Brace                       | Konsole                   |            | 1                         |
| 39               | 532-9-1296-238-3                    | Rám podvozku                 | Chassis frame               | Fahrgestell               |            | 1                         |
| 40               | 532-0-3965-208-3                    | Krytka                       | Cover frame tube            | Stopfer                   |            | 1                         |
| 41               | 532-0-1832-228-3                    | Podlážka pravá               | Rubber foot pad, right      | Fussmatte, rechts         |            | 1                         |
| 42               | 947 311 214 502                     | Pérová podložka 8            | Spring washer 8             | Scheibe                   | 02 1740.15 | 6                         |
|                  | 947 309 019 501                     | Šroub M 8x20                 | Carriage bolt M 8x20        | Schraube                  | 02 1319.05 | 6                         |
|                  | 947 311 120 502                     | Matice M 8                   | Hex nut M8                  | Sechskantmutter           | 02 1401.25 | 6                         |
|                  | 947 311 210 503                     | Podložka 8.4                 | Flat washer 8.4             | Scheibe                   | 02 1702.15 | 6                         |
|                  | 947 311 210 505                     | Podložka B 13                | Flat washer B 13            | Scheibe                   | 02 1702.15 | 6                         |
| 43               | 532-0-1847-298-3                    | Podlaha                      | Centre frame foot rest      | Trittbrett                |            | 1                         |
| 44               | 947 273 114 027                     | Podlážka levá 0-1832-234     | Rubber foot pad, left       | Fussmatte links 0-1832-23 |            | 1                         |

Body assy  
Aufbauten



Body assy  
Aufbauten

8

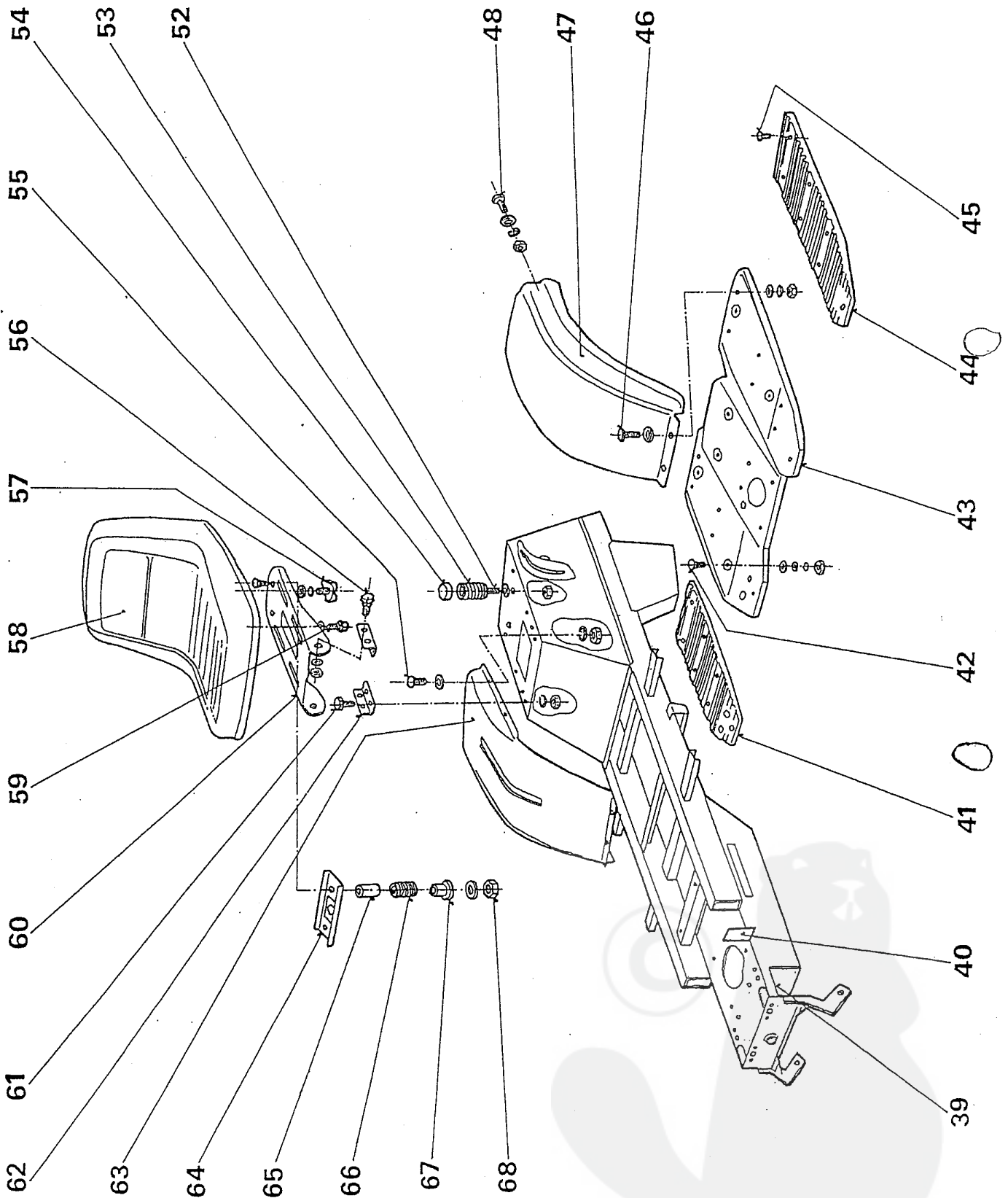
6016H - B & S  
6018H - B & S  
6420H - Honda

| Item Pos. | Parts No Teile-Nr | Descript                       | Bezeichnung               | Norma      | Q.ty Menge |
|-----------|-------------------|--------------------------------|---------------------------|------------|------------|
| 1         | 947 321 841 050   | Hood assy 9-1849-255           | Motor Haube               |            | 1          |
| 2         | 532-9-1845-202-3  | Bumper                         | Frontschutz               |            | 2          |
| 3         | 947 321 841 049   | Cap KAPSTO GPN 320 GL 50       | Kappe 50/1-2,5 SI Schwarz |            | 1          |
| 4         | 532-0-1310-214-3  | Locking rod                    | Sicherstange              |            | 1          |
| 5         | 947 315 231 203   | Spring 0-9746-472              | Feder                     |            | 1          |
| 6         | 947 309 203 507   | Hex screw 10x20                | Sechskantschraube         | 02 1103.25 | 4          |
| 7         | 947 311 214 503   | Spring washer 10               | Federring                 | 02 1740.15 | 4          |
| 8         | 947 311 212 521   | Flat washer 11 ZINK            | Scheibe                   | 02 1729.   | 4          |
| 9         | 532-0-1847-316-3  | Bulkhead                       | Luftleitblech             |            | 1          |
| 10        | 532-0-9634-211-3  | Trim                           | Dichtung                  |            | 1          |
| 11        | 947 309 203 517   | Hex screw M 8x25               | Sechskantschraube         | 02 1103.25 | 4          |
|           | 947 311 129 501   | Self locking nut M8            | Sichermutter              | 02 1492.15 | 2          |
|           | 947 311 212 517   | Flat washer 9 zinc.            | Scheibe                   | 02 1729.05 | 2          |
| 12        | 947 309 203 519   | Hex screw M6x12                | Sechskantschraube         | 021103.25  | 4          |
|           | 947 311 210 502   | Flat Washer 6,4                | Scheibe                   | 021702.15  | 4          |
|           | 947 311 120 501   | Nut M6                         | Mutter                    | 021401.25  | 4          |
| 13        | 532-0-9634-207-3  | Trim                           | Dichtung                  |            | 2          |
| 14        | 532-9-8047-204-3  | Steering column                | Sockel                    |            | 1          |
| 15        | 532-0-9634-201-3  | Trim upper                     | Dichtung, oben,           |            | 1          |
| 16        | 947 311 210 502   | Flat washer 6.4                | Scheibe                   | 02 1702.15 | 2          |
|           | 947 425 111 004   | Grease fitting MK 6x1          | Schmiernippel             | 23 1470.   | 2          |
| 17        | 947 311 129 514   | Self locking nut M 4           | Sichermutter              | 02 1492.25 | 2          |
|           | 947 309 251 516   | Head-slotted screw M 4x12      | Schraube                  | 02 1151.25 | 2          |
| 18        | 532-9-3854-202-3  | Lower steering support         | Lagerung                  |            | 1          |
| 19        | 947 321 841 058   | Dashpanel 0-8048-220           | Armaturen Brett           |            | 1          |
| 20        | 947 273 121 014   | Bushing 9x2                    | Tülle                     | 63 3881.1  | 1          |
| 21        | 532-0-8030-252-3  | Brace                          | Stütze                    |            | 1          |
| 22        | 947 443 900 080   | Throttle lever assy 9-8074-273 | Gaszuk kpl.               |            | 1          |
| 23        | 947 443 612 010   | Choke MK 01 9-8074-252         | Startvergasser            |            | 1          |
| 24        | 947 309 203 501   | Hex screw M6x16                | Sechskantschraube         | 021103.25  | 2          |
|           | 947 311 210 502   | Flat Washer 6,4                | Scheibe                   | 021702.15  | 2          |
|           | 947 311 129 513   | Self locking nut M6            | Sichermutter              | 021492.25  | 2          |
| 25        | 947 309 251 515   | Screw M5x14 flat head-slotted  | Schraube                  | 02 1151.25 | 4          |
|           | 947 311 129 515   | Self locking nut M5            | Sichermutter              | 02 1492.25 | 4          |
| 26        | 947 309 578 503   | Screw M6x25 DIN 7991           | Schraube                  |            | 2          |
|           | 947 311 129 513   | Self locking nut M 6           | Sichermutter              | 02 1492.25 | 2          |
| 27        | 947 311 210 502   | Flat washer 6.4                | Scheibe                   | 02 1702.15 | 2          |
| 27        | 947 443 821 001   | Steering wheel                 | Lenkrad                   |            | 1          |
| 28        | 947 315 238 031   | Spring pin 6x45                | Spannstift                | 02 2156.00 | 1          |
| 29        | 947 321 841 059   | St. wheel bushing 0-1652-224   | Abdeckung                 |            | 1          |
| 30        | 532-0-9634-205-3  | Rubber grommet                 | Kantenschutz              |            | 1          |
| 31        | 947 311 212 514   | Flat washer 5.5 ZINC           | Scheibe                   | 02 1729.   | 6          |
|           | 947 309 203 539   | Hex screw M 5x16               | Sechskantschraube         | 02 1103.25 | 6          |
|           | 947 311 129 515   | Self locking nut M5            | Sichermutter              | 02 1492.25 | 6          |
|           | 947 311 210 501   | Flat washer 5.3                | Scheibe                   | 02 1702.15 | 4          |
| 32        | 532-0-1342-435-3  | Fuel tank holder               | Tankhalter                |            | 1          |
|           | 947 273 121 027   | Bushing 22x2                   | Tülle                     | 63 3881.1  | 1          |
| 33        | 532-0-1342-437-3  | Brace                          | Konsole                   |            | 1          |

Body assy  
Aufbauten

8

6015H - B & S  
6016H - B & S  
6018H - B & S  
6413H - Honda  
6420H - Honda

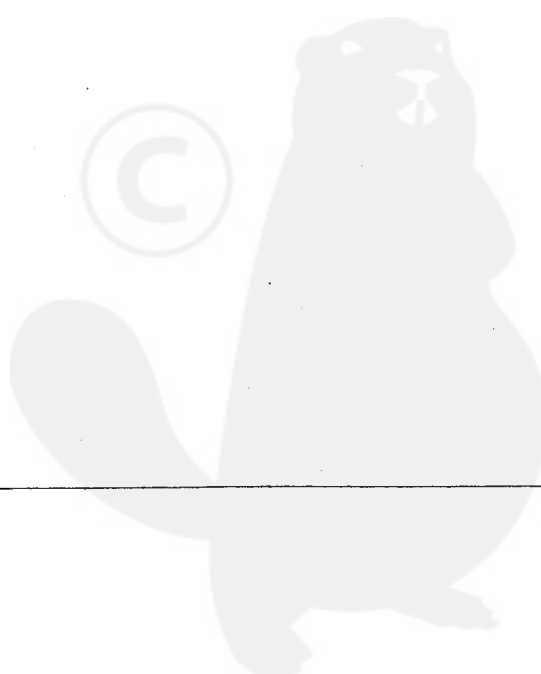


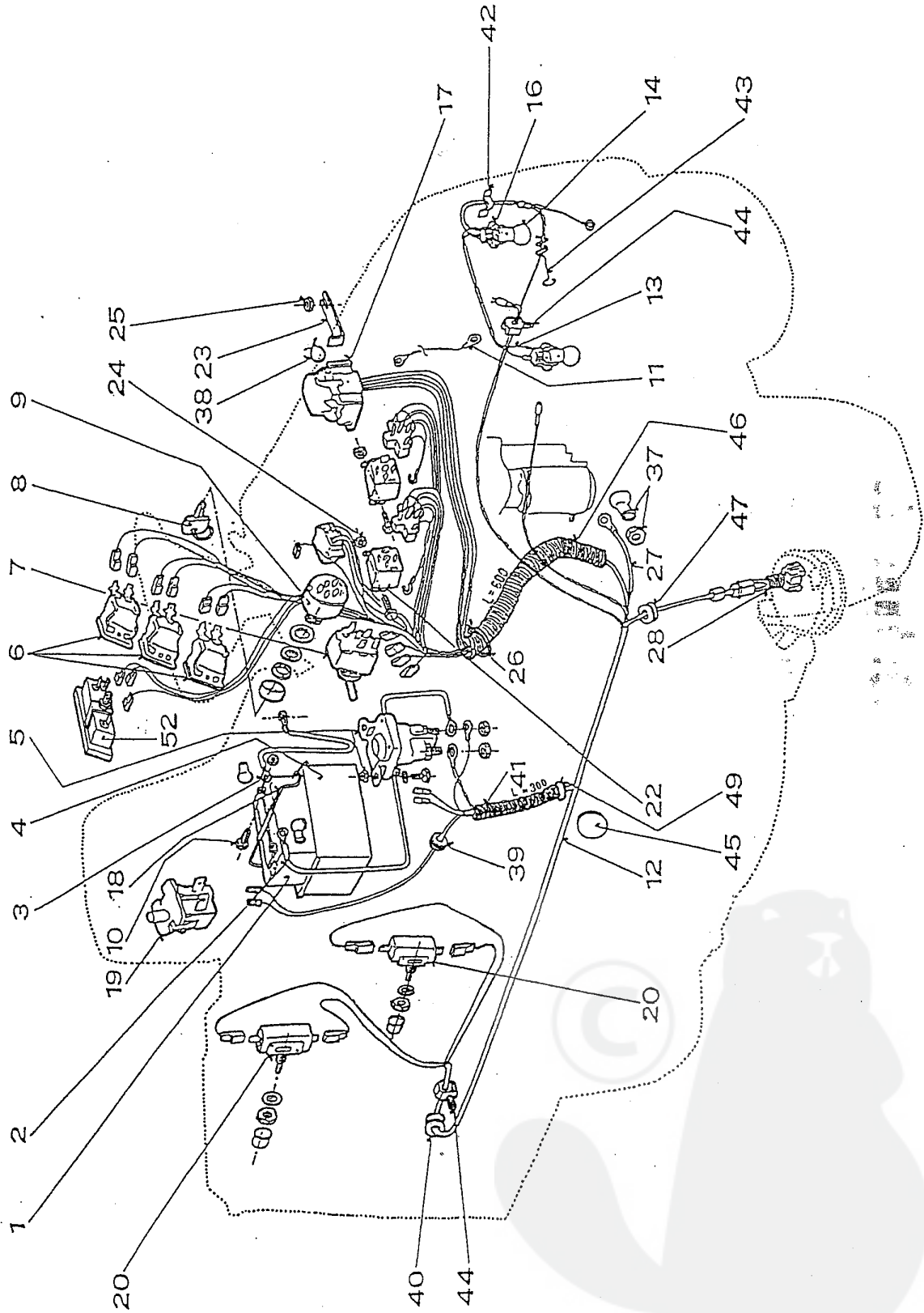
Kapotáž  
Body assy  
Aufbauten

8 F

6015H - B & S  
6016H - B & S  
6018H - B & S  
6413H - Honda  
6420H - Honda

| Poz.<br>Item<br>Pos. | Císlo dílce<br>Parts No<br>Teile-Nr | Název                          | Descript                   | Bezeichnung               | Norma      | Množství<br>Q.ty<br>Menge |
|----------------------|-------------------------------------|--------------------------------|----------------------------|---------------------------|------------|---------------------------|
| 45                   | 947 532 150 029                     | Plast. zatka 354 200101 00     | Foot pad fastener          | Stopfen 354 200101 00     |            | 14                        |
| 46                   | 947 311 120 506                     | Maticice M 5                   | Nut M 5                    | Sechskantmutter           | 02 1401.25 | 4                         |
|                      | 947 311 212 514                     | Podložka 5.5 zinková           | Flat washer 5.5 ZINC       | Scheibe                   | 02 1729.   | 4                         |
|                      | 947 309 578 502                     | Šroub M5x20 DIN799110.9        | Carr. bolt M5x20 DIN 79911 | Schraube                  |            | 4                         |
|                      | 947 311 219 501                     | Podložka 5 SN213912 BN1276     | Washer 5 SN213912 BN12     | Scheibe                   |            | 4                         |
|                      | 947 311 214 507                     | Podložka 5                     | Spring washer 5            | Federring                 | 02 1740.15 | 4                         |
| 47                   | 947 321 841 055                     | Blatník levý 0-1847-314        | Fendrer left 0-1847-314    | Kotflügellinks 0-1847-314 |            | 1                         |
| 48                   | 947 311 210 506                     | Podložka 4.3                   | Flat washer 4.3            | Scheibe                   | 02 1702.15 | 6                         |
|                      | 947 309 203 518                     | Šroub M 4x16                   | Hex screw M 4x16           | Sechskantschraube         | 02 1103.25 | 1                         |
|                      | 947 311 129 514                     | Maticice M 4                   | Self locking nut M 4       | Sichermutter              | 02 1492.25 | 6                         |
|                      | 947 311 212 518                     | Podložka 5.5 ZINK.             | Flat washer 5.5 ZINC       | Scheibe                   | 02 1727.   | 4                         |
| 52                   | 947 309 203 504                     | Šroub M 8x20 DIN 7500 DBN 33   | Hex screw M 8x20           | Sechskantschraube         | 02 1103.25 | 2                         |
|                      | 947 311 129 501                     | Samojistící matice M8          | Self locking nut M8        | Sichermutter              | 02 1492.15 | 2                         |
|                      | 947 311 214 517                     | Podložka 9 zink.               | Flat washer 9 zinc.        | Scheibe                   | 02 1729.05 | 2                         |
| 53                   | 947 315 231 124                     | Pružina 0-9746-434             | Seat spring 0-9746-434     | Druckfeder                |            | 2                         |
| 54                   | 532-0-8520-257-3                    | Krytka                         | Cap                        | Kappe                     |            | 2                         |
| 55                   | 947 311 120 506                     | Maticice M 5                   | Nut M 5                    | Sechskantmutter           | 02 1401.25 | 4                         |
|                      | 947 309 578 502                     | Šroub M5x20 DIN799110.9        | Carr. bolt M5x20 DIN 79911 | Schraube                  |            | 4                         |
|                      | 947 311 219 501                     | Podložka 5 SN213912 BN1276     | Washer 5 SN213912 BN12     | Scheibe                   |            | 4                         |
|                      | 947 311 214 507                     | Podložka 5                     | Spring washer 5            | Federring                 | 02 1740.15 | 4                         |
| 56                   | 947 309 599 012                     | Šroub nosiče                   | Screw                      | Schraube                  |            | 2                         |
|                      | 947 311 120 502                     | Maticice M 8                   | Hex nut M8                 | Sechskantmutter           | 02 1401.25 | 2                         |
|                      | 947 311 210 503                     | Podložka 8.4                   | Flat washer 8.4            | Scheibe                   | 02 1702.15 | 2                         |
| 57                   | 947 311 214 502                     | Pérová podložka 8              | Spring washer 8            | Scheibe                   | 02 1740.15 | 2                         |
|                      | 947 311 219 002                     | Podložka BN 739                | Washer BN 739              | Scheibe                   |            | 2                         |
|                      | 947 000 532 026                     | Aret.matice 285 5/16"-18-3/4LG | Adj.knob 285 5/16"-18NGX3  | Drehgriff                 |            | 2                         |
|                      | 947 311 213 503                     | Podložka 8.4 ZINK.             | Flat washer 8.4 ZINC       | Scheibe                   | 02 1733.05 | 2                         |
| 58                   | 947 000 532 011                     | Sedačka C. 550/2222            | Seat C. 550/2222           | Sitz                      |            | 1                         |
| 59                   | 947 000 532 027                     | Šroub 5/16"-18NGx3/4 LG        | Screw 5/16"-18NGx3/4 LG    | Schraube                  |            | 2                         |
|                      | 947 311 210 503                     | Podložka 8.4                   | Flat washer 8.4            | Scheibe                   | 02 1702.15 | 2                         |
| 60                   | 532-0-1847-243-3                    | Nosič sedačky                  | Seat support               | Sitzplatte                |            | 1                         |
| 61                   | 947 311 214 502                     | Pérová podložka 8              | Spring washer 8            | Scheibe                   | 02 1740.15 | 4                         |
|                      | 947 309 203 503                     | Šroub M 8x16                   | Hex screw M 8x16           | Sechskantschraube         | 02 1103.25 | 4                         |
|                      | 947 311 120 502                     | Maticice M 8                   | Hex nut M8                 | Sechskantmutter           | 02 1401.25 | 4                         |
| 62                   | 532-1-1340-240-3                    | Držák nosiče                   | Seat support bracket       | Winkel                    |            | 2                         |
| 63                   | 947 321 841 051                     | Blatník pravý 0-1847-312       | Fender right 0-1847-312    | Kotflügel rechts          |            | 1                         |
| 64                   | 532-9-8336-215-3                    | Nosník spínače úpiný           | Bracket                    | Winkel                    |            | 1                         |
| 65                   | 532-1-9520-290-3                    | Rozpěrka                       | Spacer                     | Buchse                    |            | 2                         |
| 66                   | 947 315 231 194                     | Pružina 0-9746-461             | Spring 0-9746-461          | Druckfeder                |            | 2                         |
| 67                   | 947 722 643 019                     | Pouzdro 0-9421-424             | Bushing 0-9421-424         | Buchse                    |            | 2                         |
| 68                   | 947 311 212 520                     | Podložka 6.6                   | Washer 6.6                 | Scheibe                   | 02 1727.15 | 2                         |
|                      | 947 309 019 519                     | Šroub M 6x35 ZINK              | Screw M 6x35 ZINC          | Sechskantschraube         | 02 1319.   | 2                         |
|                      | 947 311 129 513                     | Maticice M 6                   | Self locking nut M 6       | Sichermutter              | 02 1492.25 | 2                         |



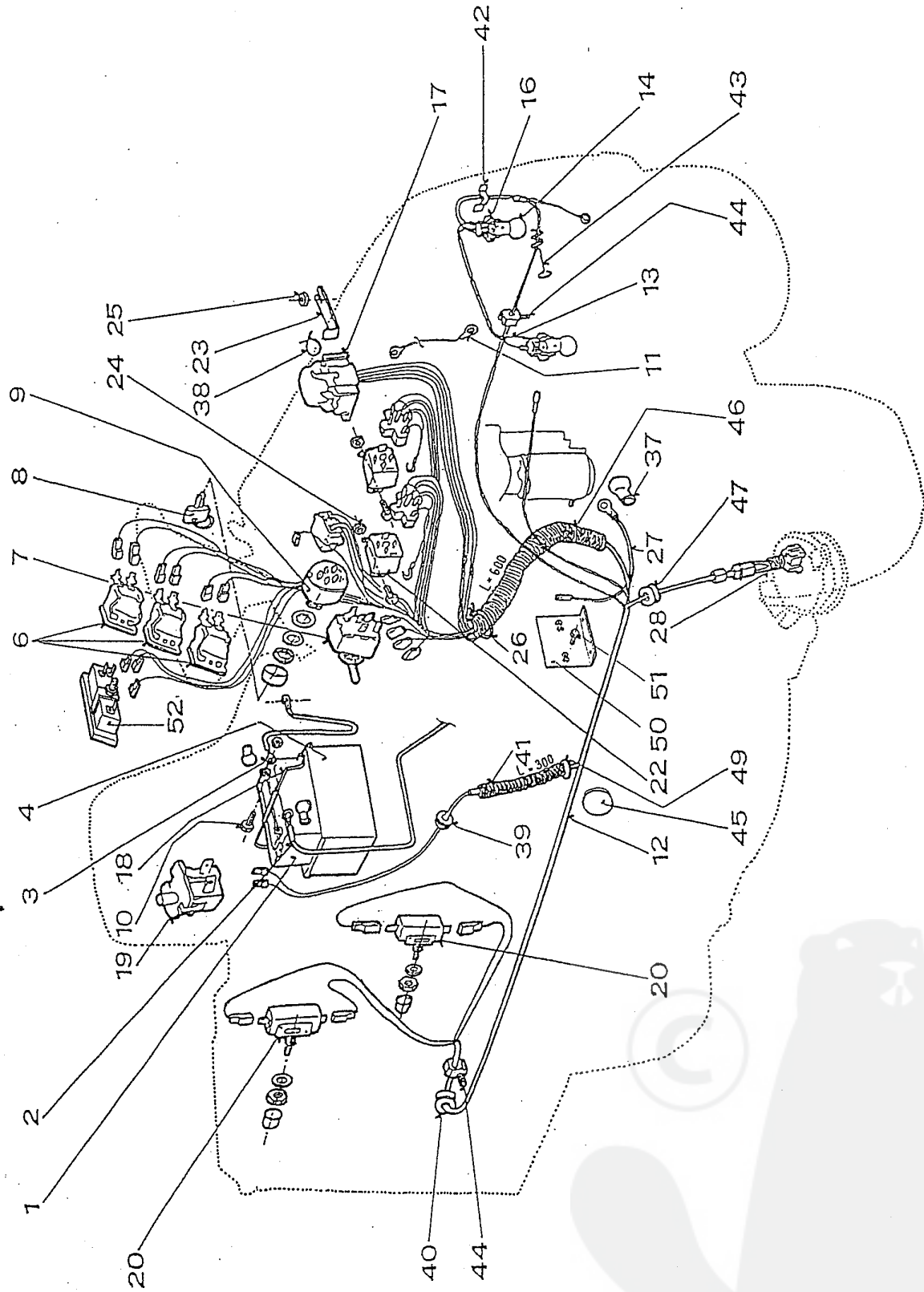


Electrical  
Elektrische Austüfung

9

6015H - B & S  
6016H - B & S  
6018H - B & S

| Item Pos. | Parts No Teile-Nr | Descript                      | Bezeichnung                   | Norma      | Q.ty Menge |
|-----------|-------------------|-------------------------------|-------------------------------|------------|------------|
| 1         | 947 346 211 005   | Akumulator 12V-24AH AKUMA     | Batterie                      |            | 1          |
| 2         | 947 273 125 006   | Rubber boot                   | Mantel                        |            | 1          |
|           | 947 341 271 035   | Battery cable+9-8316-579      | Pluskabel                     |            | 1          |
| 3         | 947 273 125 006   | Rubber boot                   | Mantel                        |            | 1          |
|           | 947 341 271 021   | Battery cable - 9-8316-570    | Minuskabel                    |            | 1          |
| 4         | 947 232 130 001   | Battery box 0-2765-201        | Batteriewanne                 |            | 1          |
| 6         | 947 000 443 004   | Switch 8006 K 35 N 1V2        | Schalter                      |            | 1          |
|           | 947 000 345 001   | Switch 8006 23 N1 V2          | Schalter                      |            | 2          |
| 7         | 947 311 219 502   | Washer 12 DIN 6798-J BN 782   | Scheibe                       |            | 1          |
|           | 947 000 532 039   | Blade clutch switch G 671     | Schalter Mahwerk              |            | 1          |
| 8         | 947 548 712 011   | Ring 406-15/40                | Ring                          |            | 1          |
|           | 947 000 532 130   | Ignition key INDAK            | Zündschlüssel                 |            | 1          |
| 9         | 532-0-9220-751-3  | Flat washer                   | Scheibe                       |            | 1          |
|           | 947 000 532 127   | 3 position key switch INDAK   | Schlüsselschalter INDAK 3Y463 |            | 1          |
|           | 947 000 532 131   | Nut INDAK                     | Mutter                        |            | 1          |
|           | 947 000 532 128   | Switch box cover INDAK        | Deckung schlüsselschalter     |            | 1          |
|           | 947 000 532 129   | Safe washer INDAK             | Sichernscheibe                |            | 1          |
| 10        | 947 309 203 502   | Hex screw M 6x20              | Schraube                      | 02 1103.25 | 2          |
|           | 947 311 129 513   | Self locking nut M 6          | Sichermutter                  | 02 1492.25 | 2          |
| 11        | 947 341 271 006   | Electrical lead 9-8316-553    | Kabelbaum                     |            | 1          |
| 12        | 947 341 271 039   | Main Wiring harm.9-8319-324   | Kable für Magnet              |            | 1          |
| 13        | 947 341 271 036   | Wiring Harness 9-8316-578     | Scheinwerferkabel             |            | 1          |
| 14        | 947 347 224 006   | Light bulb 12V 10W K20        | Lampe 12V/10W                 |            | 2          |
| 16        | 947 443 953 001   | Lamp socket                   | Fassung                       |            | 2          |
| 17        |                   | Blade fuse 15A                | Sicherung                     |            | 1          |
|           |                   | Blade fuse 5A                 | Sicherung                     |            | 1          |
| 18        | 947 532 880 041   | Battery clamp 0-8545-221U     | Sicherungsstange              |            | 1          |
| 19        | 947 000 532 079   | Seat switch DELTA 6440-04     | Sitzschalter                  |            | 1          |
| 20        | 947 311 210 505   | Flat washer B 13              | Scheibe                       | 02 1702.15 | 2          |
|           | 947 358 113 026   | Microswitch MKO-10-01/4083-ON | Schalter                      |            | 2          |
|           | 947 273 125 005   | Insulator 99080 PR.16x15.4    | Isolator                      |            | 2          |
| 22        | 947 443 811 004   | Relay 443 811 445 141         | Relay                         |            | 2          |
| 23        | 532-1-1340-258-3  | Holder                        | Halter                        |            | 1          |
| 24        | 947 309 203 548   | Hex screw M 5x12              | Sechskantschraube             | 02 1103.25 | 4          |
|           | 947 311 129 515   | Self locking nut M5           | Sichermutter                  | 02 1492.25 | 4          |
|           | 947 311 210 501   | Flat washer 5.3               | Scheibe                       | 02 1702.15 | 4          |
| 25        | 947 311 129 515   | Self locking nut M5           | Sichermutter                  | 02 1492.25 | 1          |
| 26        | 947 532 150 207   | Clip RT 360-150               | Klemme                        |            | 5          |
| 27        | 947 341 271 037   | El.starter lead 9-8316-580    | Anlasserkabel                 |            | 1          |
| 28        | 532-9-8316-571-3  | Protective diode              | Diode                         |            | 2          |
| 37        | 947 311 122 501   | Rubber boot                   | Isolator                      |            | 1          |
| 38        | 947 000 532 035   | Clip RT 508                   | Klemme                        |            | 2          |
| 39        | 947 273 121 014   | Bushing 9x2                   | Tülle                         | 63 3881.1  | 1          |
| 40        | 947 273 121 027   | Bushing 22x2                  | Tülle                         | 63 3881.1  | 1          |
| 41        | 947 286 134 002   | Flexible tube HV 13           | Flexibler Schlauch            |            | 1**        |
| 42        | 947 000 532 048   | Clips WCK-180 01 A RT         | Klemme                        |            | 2          |
| 43        | 947 532 150 053   | Holder 0-8345-204             | Halter                        |            | 1          |
|           | 947 532 150 125   | Holder 0-8345-206             | Halter                        |            | 1          |
| 44        | 947 000 532 108   | Clip WSBH 1-01                | Klemme                        |            | 6          |
| 45        | 947 532 150 055   | Cap "KAPSTO" GPN 910-D53      | Kappe                         |            | 1          |
| 46        | 947 286 134 002   | Flexible tube HV 13           | Flexibler Schlauch            |            | 1**        |
| 47        | 947 273 121 029   | Bushing 22x4                  | Tülle                         | 63 3881.1  | 1          |
| 49        | 947 273 121 027   | Bushing 22x2                  | Tülle                         | 63 3881.1  | 1          |
| 50        | 532-9-1340-293-3  | Holder                        | Halter                        |            | 1          |
| 51        | 947 309 203 502   | Hex screw M 6x20              | Schraube                      |            | 2          |
| 52        | 947 443 443 001   | Hour meters Curtis 701        | Betriebsstundenrechner        |            | 1          |





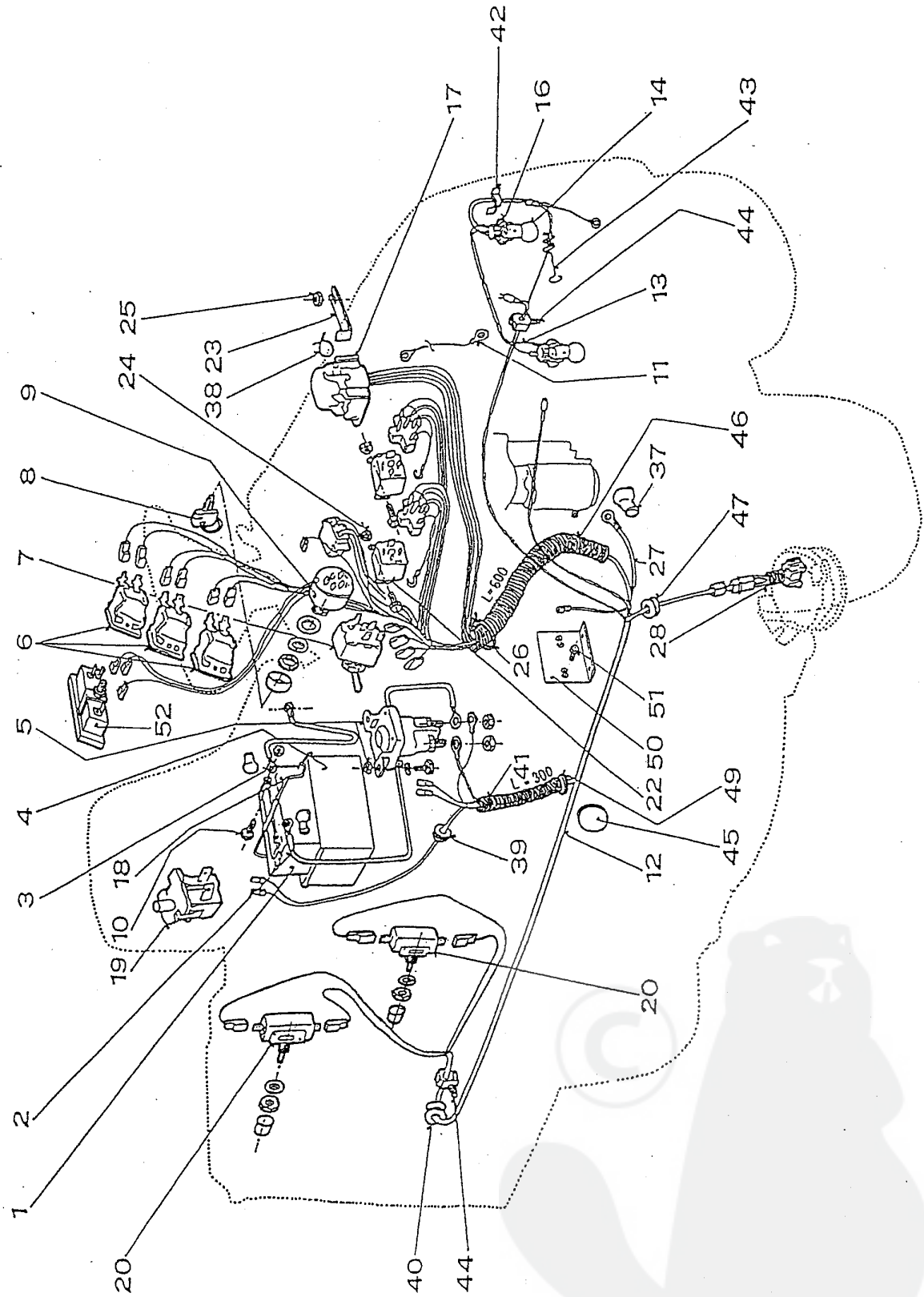
Electrical  
Elektrische Austüftung

9 A

6413H - Honda

| Item Pos. | Parts No Teile-Nr | Descript                      | Bezeichnung                   | Norma      | Q.ty Menge |
|-----------|-------------------|-------------------------------|-------------------------------|------------|------------|
| 1         | 947 346 211 005   | Akumulator 12V-24AH AKUMA     | Batterie                      |            | 1          |
| 2         | 947 273 125 006   | Rubber boot                   | Mantel                        |            | 1          |
|           | 947 341 271 035   | Battery cable+9-8316-579      | Pluskabel                     |            | 1          |
| 3         | 947 273 125 006   | Rubber boot                   | Mantel                        |            | 1          |
|           | 947 341 271 021   | Battery cable - 9-8316-570    | Minuskabel                    |            | 1          |
| 4         | 947 232 130 001   | Battery box 0-2765-201        | Batteriewanne                 |            | 1          |
| 6         | 947 000 443 004   | Switch 8006 K 35 N 1V2        | Schalter                      |            | 1          |
|           | 947 000 345 001   | Switch 8006 23 N1 V2          | Schalter                      |            | 1          |
| 7         | 947 311 219 502   | Washer 12 DIN 6798-J BN 782   | Scheibe                       |            | 1          |
|           | 947 000 532 039   | Blade clutch switch G 671     | Schalter Mahwerk              |            | 1          |
| 8         | 947 548 712 011   | Ring 406-15/40                | Ring                          |            | 1          |
|           | 947 000 532 130   | Ignition key INDAK            | Zündschlüssel                 |            | 1          |
| 9         | 532-0-9220-751-3  | Flat washer                   | Scheibe                       |            | 1          |
|           | 947 000 532 127   | 3 position key switch INDAK   | Schlüsselschalter INDAK 3Y463 |            | 1          |
|           | 947 000 532 131   | Nut INDAK                     | Mutter                        |            | 1          |
|           | 947 000 532 128   | Switch box cover INDAK        | Deckung schlüsselschalter     |            | 1          |
|           | 947 000 532 129   | Safe washer INDAK             | Sichernscheibe                |            | 1          |
| 10        | 947 309 203 502   | Hex screw M 6x20              | Schraube                      | 02 1103.25 | 2          |
|           | 947 311 129 513   | Self locking nut M 6          | Sichermutter                  | 02 1492.25 | 2          |
| 11        | 947 341 271 006   | Electrical lead 9-8316-553    | Kabelbaum                     |            | 1          |
| 12        | 947 341 271 034   | Main wiring harn.9-8319-322   | Kable für Magnet              |            | 1          |
| 13        | 947 341 271 036   | Wirring Harness 9-8316-578    | Scheinwerferkabel             |            | 1          |
| 14        | 947 347 224 005   | Light bulb 12V 10W K20        | Lampe 12V/10W                 |            | 2          |
| 16        | 947 443 953 001   | Lamp socket                   | Fassung                       |            | 2          |
| 17        |                   | Blade fuse 15A                | Sicherung                     |            | 1          |
|           |                   | Blade fuse 5A                 | Sicherung                     |            | 1          |
| 18        | 947 532 880 041   | Battery clamp 0-8545-221U     | Sicherungsstange              |            | 1          |
| 19        | 947 000 532 079   | Seat switch DELTA 6440-04     | Sitzschalter                  |            | 1          |
| 20        | 947 311 210 505   | Flat washer B 13              | Scheibe                       | 02 1702.15 | 2          |
|           | 947 358 113 026   | Microswitch MKO-10-01/4083-ON | Schalter                      |            | 2          |
|           | 947 273 125 005   | Insulator 99080 PR.16x15.4    | Isolator                      |            | 2          |
| 22        | 947 443 811 004   | Relay 443 811 445 141         | Relay                         |            | 2          |
| 23        | 532-1-1340-258-3  | Holder                        | Halter                        |            | 1          |
| 24        | 947 309 203 548   | Hex screw M 5x12              | Sechskantschraube             | 02 1103.25 | 4          |
|           | 947 311 129 515   | Self locking nut M5           | Sichermutter                  | 02 1492.25 | 4          |
|           | 947 311 210 501   | Flat washer 5.3               | Scheibe                       | 02 1702.15 | 4          |
| 25        | 947 311 129 515   | Self locking nut M5           | Sichermutter                  | 02 1492.25 | 1          |
| 26        | 947 532 150 207   | Clip RT 360-150               | Klemme                        |            | 2          |
| 27        | 947 341 271 037   | El.starter lead 9-8316-580    | Anlasserkabel                 |            | 1          |
| 28        | 532-9-8316-571-3  | Protective diode              | Diode                         |            | 2          |
| 37        | 947 273 125 002   | Rubber boot                   | Isolator                      |            | 1          |
| 38        | 947 000 532 035   | Clip RT 508                   | Klemme                        |            | 2          |
| 39        | 947 273 121 014   | Bushing 9x2                   | Tülle                         | 63 3881.1  | 1          |
| 40        | 947 273 121 027   | Bushing 22x2                  | Tülle                         | 63 3881.1  | 1          |
| 41        | 947 286 134 002   | Flexible tube HV 13           | Flexibler Schlauch            |            | 1**        |
| 42        | 947 000 532 048   | Clips WCK-180 01 A RT         | Klemme                        |            | 2          |
| 43        | 947 532 150 053   | Holder 0-8345-204             | Halter                        |            | 1          |
| 44        | 947 000 532 108   | Clip WSBH 1 -01               | Klemme                        |            | 6          |
| 45        | 947 532 150 055   | Cap "KAPSTO" GPN 910-D53      | Kappe                         |            | 1          |
| 46        | 947 286 134 002   | Flexible tube HV 13           | Flexibler Schlauch            |            | 1**        |
| 47        | 947 273 121 029   | Beshing 22x4                  | Tülle                         | 63 3881.1  | 1          |
| 49        | 947 273 121 027   | Bushing 22x2                  | Tülle                         | 63 3881.1  | 1          |
| 50        | 532-9-1340-293-3  | Holder                        | Halter                        |            | 1          |
| 51        | 947 309 203 502   | Hex screw M 6x20              | Schraube                      | 02 1103.25 | 2          |
| 52        | 947 443 443 001   | Hour meters Curtis 701        | Betriebsstundenrechner        |            | 1          |

calling L3 947 341 271 035



Elektrická instalace  
Electrical  
Elektrische Ausrüstung

| poz.<br>tem<br>pos. | Číslo dílce<br>Parts No<br>Teile-Nr | Název                          | Descript                    | Bezeichnung               | Norma      | Množství<br>Q.ty<br>Menge |
|---------------------|-------------------------------------|--------------------------------|-----------------------------|---------------------------|------------|---------------------------|
| 1                   | 947 000 532 032                     | Akumulátor 12V-22AH DECA       | Battery 12V-22AH DECA       | Batterie                  |            | 1                         |
| 2                   | 947 273 125 002                     | Krytka                         | Rubber boot                 | Isolator                  |            | 1                         |
|                     | 947 341 271 005                     | Vodič +                        | Battery cable +             | Pluskabel +               |            | 1                         |
| 3                   | 947 273 125 006                     | Krytka                         | Rubber boot                 | Mantel                    |            | 1                         |
|                     | 947 341 271 021                     | Vodič-                         | Battery cable - 9-8316-570  | Minuskabel -              |            | 1                         |
| 4                   | 947 232 130 001                     | Škránka na baterii             | Battery box 0-2765-201      | Batteriewanne             |            | 1                         |
| 5                   | 947 309 203 519                     | Šroub M 6x12                   | Hex screw M 6x12            | Sechskantschraube         | 02 1103.25 | 1                         |
|                     | 947 311 129 513                     | Matice M 6                     | Self locking nut M 6        | Sichermutter              | 02 1492.25 | 2                         |
|                     | 947 311 210 502                     | Podložka 6.4                   | Flat washer 6.4             | Scheibe                   | 02 1702.15 | 2                         |
|                     | 947 000 532 033                     | Solenoid 12V CLUM 94 255       | Solenoid 12V CLUM 94 25     | Spule                     |            | 1                         |
| 6                   | 947 000 443 004                     | Rozp. 8006 K 35 N 1V2          | Switch 8006 K 35 N 1V2      | Schalter                  |            | 1                         |
|                     | 947 000 345 001                     | Přepínač 8006 K 35 N 1V2       | Switch 8006 K 35 N 1V2      | Schalter                  |            | 2                         |
| 7                   | 947 311 219 502                     | Podložka 12 DIN 6798-J BN 782  | Washer 12 DIN 6798-J BN     | Scheibe                   |            | 1                         |
|                     | 947 000 532 039                     | Přepínač jištěný G 671         | Blade clutch switch G 671   | Schalter Mahwerk          |            | 1                         |
| 8                   | 947 548 712 011                     | Kroužek poníkl. 406-15/40      | Ring 406-15/40              | Ring                      |            | 1                         |
|                     | 947 000 532 130                     | Start. klíček INDAK            | Ignition key INDAK          | Zündschlüssel             |            | 1                         |
| 9                   | 532-0-9220-751-3                    | Podložka                       | Flat washer                 | Scheibe                   |            | 1                         |
|                     | 947 000 532 127                     | Spín.skříňka úpl.INDAK 3Y463   | 3 position key switch INDA  | Schlüsselschalter INDAK   |            | 1                         |
|                     | 947 000 532 131                     | Matice INDAK                   | Nut INDAK                   | Mutter                    |            | 1                         |
|                     | 947 000 532 128                     | Kryt spín. skříňky INDAK       | Switch box cover INDAK      | Deckung schlüsselschalter |            | 1                         |
|                     | 947 000 532 129                     | Jist. podložka INDAK           | Safe washer INDAK           | Sichernscheibe            |            | 1                         |
| 10                  | 947 309 203 502                     | Šroub M 6x20                   | Hex screw M 6x20            | Schraube                  | 02 1103.25 | 2                         |
|                     | 947 311 129 513                     | Matice M 6                     | Self locking nut M 6        | Sichermutter              | 02 1492.25 | 2                         |
| 11                  | 947 341 271 006                     | Vodič                          | Electrical lead 9-8316-553  | Kabelbaum                 |            | 1                         |
| 12                  | 947 000 341 004                     | Svazek spojek                  | Wiring for clutch GT - 15.5 | Kabel für Magnet 15.5     |            | 1                         |
| 13                  | 947 341 271 036                     | Svazek žárovek 9-8316-578      | Wiring Harness 9-8316-57    | Scheinwerferkabel         |            | 1                         |
| 14                  | 947 347 224 006                     | ZAROVKA 12V 10W K20            | LIGHT BULB 12V 10W K20      |                           |            | 2                         |
| 16                  | 947 443 953 001                     | Objímka žárovky                | Lamp socket                 | Fassung                   |            | 2                         |
| 17                  |                                     | Pojistka 15 A                  | Blade fuse 15A              | Sicherung                 |            | 1                         |
|                     |                                     | Pojistka 5A                    | Blade fuse 5A               | Sicherung                 |            | 1                         |
| 18                  | 947 532 880 041                     | Přidržovač baterie 0-8545-221U | Battery clamp 0-8545-221U   | Sicherungsstange          |            | 1                         |
| 19                  | 947 000 532 079                     | Sedadlový spínač DELTA 6440-   | Seat switch DELTA 6440-04   | Sitzschalter              |            | 1                         |
| 20                  | 947 311 210 505                     | Podložka B 13                  | Flat washer B 13            | Scheibe                   | 02 1702.15 | 2                         |
|                     | 947 358 113 026                     | Mikro.spín.MK0-10-01/4083120   | Microswitch MKO-10-01/40    | Schalter                  |            | 2                         |
|                     | 947 273 125 005                     | Krytka 99080 PR.16x15.4        | Insulator 99080 PR.16x15.4  | Isolator                  |            | 2                         |
| 22                  | 947 443 811 004                     | Relé                           | Relay 443 811 445 141       | Relay                     |            | 2                         |
| 23                  | 947 1-1340-258-3                    | Držák                          | Holder                      | Halter                    |            | 1                         |
| 24                  | 947 309 203 548                     | Šroub M 5x12                   | Hex screw M 5x12            | Sechskantschraube         | 02 1103.25 | 4                         |
|                     | 947 311 129 515                     | Matice M 5                     | Self locking nut M5         | Sichermutter              | 02 1492.25 | 4                         |
|                     | 947 311 210 501                     | Podložka 5.3                   | Flat washer 5.3             | Scheibe                   | 02 1702.15 | 4                         |
| 25                  | 947 311 129 515                     | Matice M 5                     | Self locking nut M5         | Sichermutter              | 02 1492.25 | 1                         |
| 26                  | 947 532 150 207                     | Pouto RT 360 /L=150/           | Clip RT 360-150             | Klemme                    |            | 5                         |
| 27                  | 947 341 271 004                     | Vodič 9-8316-550               | El. starter lead            | Anlasserkabel             |            | 1                         |
| 28                  | 532-9-8316-571-3                    | Ochranná dioda                 | Protective diode            | Diode                     |            | 2                         |
| 37                  | 947 273 125 002                     | Krytka                         | Rubber boot                 | Isolator                  |            | 1                         |
| 38                  | 947 000 532 035                     | Pouto RT 508 /L=150/           | Clip RT 508                 | Klemme                    |            | 2                         |
| 39                  | 947 273 121 014                     | Pryž.průchodka 9x2             | Bushing 9x2                 | Tülle                     | 63 3881.1  | 1                         |
| 40                  | 947 273 121 027                     | Pryž.průchodka 22x2            | Bushing 22x2                | Tülle                     | 63 3881.1  | 1                         |
| 41                  | 947 286 134 002                     | Oheb.trubice                   | Flexible tube HV 13         | Flexibler Schlauch        |            | 1                         |
| 42                  | 947 000 532 048                     | Samolep.clips PCNY 250-9       | Clips PCNY 250-9            | Klemme                    |            | 2                         |
| 43                  | 947 532 150 125                     | Držák 0-8345-206               | Holder 0-8345-206           | Halter                    |            | 1                         |
| 44                  | 947 000 532 108                     | Přichytka NAP-IN 1903-00 F/A   | Clip WSBH 1-01              | Klemme                    |            | 6                         |
| 45                  | 947 532 150 055                     | Krytka "KAPSTO" GPN 910-D53    | Cap "KAPSTO" GPN 910-D      | Kappe                     |            | 1                         |
| 46                  | 947 286 134 002                     | Oheb.trubice                   | Flexible tube HV 13         | Flexibler Schlauch        |            | 1                         |
| 47                  | 947 273 121 029                     | Pryž průchodka 22x4            | Bushing 22x4                | Tülle                     | 63 3881.1  | 1                         |
| 49                  | 947 273 121 027                     | Pryž.průchodka 22x2            | Bushing 22x2                | Tülle                     | 63 3881.1  | 1                         |
| 50                  | 532-9-1340-293-3                    | Držák                          | Holder                      | Halter                    |            | 1                         |
| 51                  | 947 309 203 502                     | Šroub M 6x20                   | Hex screw M 6x20            | Schraube                  | 02 1103.25 | 2                         |
| 52                  | 947 443 433 001                     | Motohod. CURTIS 701DN00101     | Hour meters CURTIS          | Betriebstundenrechner     |            | 1                         |

| Item.<br>Pos. | Parts No<br>Terle Nr. | Descript                   |            | Bezeichnung                                    | Q.ty<br>Menge |
|---------------|-----------------------|----------------------------|------------|--|---------------|
| 1             | 947 283 292 245       | Label of lifting R         | 0-8732-364 | Etikette R                                     | 1             |
| 2             | 947 283 292 246       | Label of lifting L         | 0-8732-365 | Etikette L                                     | 1             |
| 3             | 947 283 292 243       | Safety label               | 0-8732-362 | Etikette                                       | 1             |
| 4             | 947 283 292 121       | Safetylabel-cutting        | 0-8730-510 | Etikette                                       | 1             |
| 5             | 947 283 292 223       | Safety label               | 0-8732-337 | Etikette                                       | 1             |
| 6             | 947 283 292 274       | Label R                    | 0-8732-361 | Etikette                                       | 1             |
| 7             | 947 283 292 130       | Brake locking              | 0-8732-217 | Etikette                                       | 1             |
| 8             | 947 283 292 272       | Label                      | 0-8732-359 | Etikette                                       | 2             |
| 9             | 947 283 292 259       | Label 6413 H               | 0-8732-378 | Etikette                                       | 2             |
|               | 947 283 292 264       | Label 6015 H               | 0-8732-383 | Etikette                                       | 2             |
|               | 947 283 292 262       | Label 6016 H               | 0-8732-381 | Etikette                                       | 2             |
|               | 947 283 292 261       | Label 6420 H               | 0-8732-380 | Etikette                                       | 2             |
| 10            | 947 283 292 273       | Label L                    | 0-8732-360 | Etikette L                                     | 1             |
| 11            | 947 283 292 250       | Dashpanel decal R          | 0-8732-369 | Etikette R                                     | 1             |
| 12            | 947 283 292 248       | Dashpanel decal L          | 0-8732-367 | Etikette L                                     | 1             |
|               | 947 283 292 249       | Dashpanel decal L          | 0-8732-368 | Etikette L<br>6413H,6015H<br>6016H,6018H,6420H | 1             |
| 13            | 947 283 292 251       | Dashpanel decal            | 0-8732-370 | Etikette                                       | 1             |
| 14            | 947 283 292 230       | Label                      | 0-8732-358 | Etikette                                       | 1             |
| 15            | 947 283 292 126       | Decal arrow                | 0-8730-509 | Etikette                                       | 2             |
| 16            | 947 283 292 240       | Users information<br>label | 0-8732-371 | Etikette                                       | 1             |
| 17            | 947 283 292 192       | Hydro locking decal        | 0-8732-311 | Etikette                                       | 1             |
| 18            | 947 283 292 167       | Travel direction decal     | 0-8732-257 | Etikette                                       | 1             |

