

D Ersatzteilliste

Elektro-Heckenschere

Modell 2011

GB Spare parts list

Power hedge trimmer

Type 2011

F Liste de pièces de rechange

Taille-haies électrique

Modèle 2011

E Lista de piezas de recambio

Tijeras eléctricas para podar setos

Modelo 2011

D
Allgemeine Richtlinien für die Bestellung von Original SOLO Ersatzteilen:

Voraussetzung für eine reibungslose Erledigung sind folgende Angaben:

1. Ersatzteil-Bestellnummer
2. Gewünschte Anzahl
3. Typenbezeichnung des Geräts

Diese Ersatzteilliste ist für die Lieferung und Ausstattung von SOLO Erzeugnissen unverbindlich.

Im Interesse der technischen Weiterentwicklung bleiben Konstruktionsänderungen vorbehalten.

<http://www.solo-germany.com>
e-mail: info@solo-germany.com

GB
General Directions for Ordering Original SOLO Spare Parts:

For correct and diligent processing of your order, please give the following information:

1. Spare Part number
2. Quantity
3. Model and serial number
4. Shipping instructions

Delivery is made in accordance with our general sales and delivery conditions. This spare parts list is non-committal for us with regard to delivery and layout of SOLO products. In favour of technical improvements, design modifications are subject to change without notice.

Telefon 07031/301-0
Telefax 07031/301-130
Export 07031/301-149

F
Directives générales pour les commandes de pièces de rechange d'origine SOLO:

Il est indispensable de préciser dans toutes les commandes de pièces:

1. le numéro de référence de la pièce
2. la quantité
3. le type de la machine
4. le mode d'expédition

Les livraisons sont effectuées dans le cadre de nos conditions générales de vente. Toutes modifications réservées.

Zentral-Ersatzteilservice
Telefon 07031/301-209
Telefax 07031/301-206

E
Directivas Generales de pedido de la firma SOLO:

Por adelantado de un arreglo sin dificultades necesitamos siguientes indicaciones:

1. Número de repuesto
2. Numero de cantidad
3. Modelo y número de serial
4. Instrucción de Envío

Esta lista de repuestos no es obligatoria para los envíos y/o forma de equipo de los productos SOLO.

En el interés del constante desarrollo debemos reservarnos el derecho de cambios.

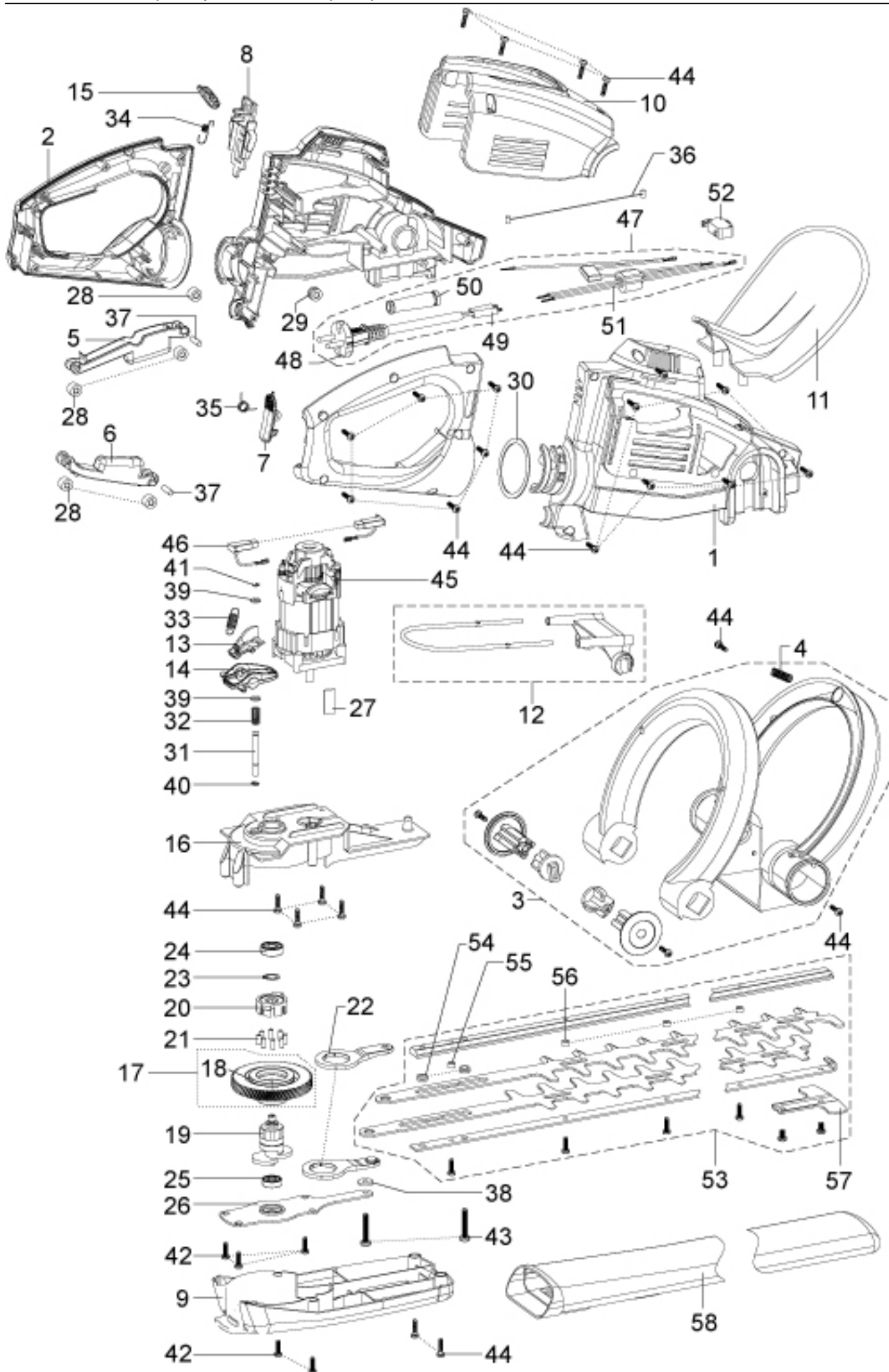


Bild-Nr. Pos.-No. Pos.-No. Pos.-No.	Bestell-Nr. Order-No. No. de Cde Ref.-Nr.	Menge Quantity Nombres Cantidad	
1	45491100	1	Gehäuse rechts/links E-HS
2	45491101	1	Griff rechts/links E-HS
3	45580181	1	Halt- und Schaltgriff kpl. HSDN schwarz, enth.: (->3, 4
4	45590204	1	Druckfeder d0,65 x Da8,0 x Lo40 x 14ig <-)
5	45491102	1	Schaltleiste oben E-HS
6	45491103	1	Schaltleiste unten E-HS
7	45491104	1	Kabelhaken E-HS
8	45491105	1	Rastschieber E-HS
9	45491106	1	Bodenplatte E-HS
10	45491107	1	Motorkappe E-HS ohne Druck
11	45491108	1	Handschutz E-HS
12	45491892	1	Schaltelement mit Schaltbügel E-HS
13	45491110	1	Seilwippe E-HS
14	45491111	1	Schaltwippe E-HS
15	45491112	1	Kniehebel E-HS
16	45491880	1	Getriebeplatte E-HS - bearbeitet
17	45480081	1	Stirnrad kpl. 1-stufig, enth.: (->17, 18
18	45690278	1	O-Ring <-)
19	45491451	1	Exzenter 1-stufig E-HS
20	45480084	1	Mitnehmer
21	45490239	8	Nadelrolle NRB 4 x 10 G5 DIN 5402
22	45480083	2	Antriebspleuel
23	27120005	1	Sicherungsring DIN 471 - 12 x 1,0
24	45690277	1	Kugellager 627 ZZ
25	45690260	1	Kugellager 607 ZZ
26	45480086	1	Lagerblech kpl.
27	45491894	1	Stützblech E-HS
28	45491442	5	Seilrolle E-HS
29	45491444	1	Seilrolle mit Nut E-HS
30	45491445	1	Ausgleichsring E-HS
31	45491443	1	Kupplungsstift E-HS
32	45490249	1	Feder Kupplungsstift E-HS
33	45990207	1	Zugfeder -Schaltgriff- HTN
34	45480088	1	Zugfeder d0,65 x Da6,0 x Lo24 x 9if
35	45490269	1	Drehfeder Kabelhaken E-HS
36	45490270	1	Seilzug E-HS
37	45490268	2	Zylinderstift 5m6x14 ST DIN 7
38	45690283	1	U-Scheibe 5.3 x 15 x 2 DIN 7349
39	45490235	2	U-Scheibe 5.5 x 10 x 1
40	45490233	1	Sicherungsring DIN471-5x0,6
41	45490237	1	Sicherungsscheibe 3,2 DIN 6799 Fst
42	45690255	5	Spiralformschraube CM 4 x 14 TX 20
43	45490248	2	Spiralformschraube CM5 x 30 TX25
44	45490232	24	PL-Schraube 4x16 TX20
45	45490160	1	Motor UK-362300-81R01
46	45690148	2	Kohlebürste UK-362300-81R01
47	45491896	1	Netzleitung komplett E-HS - EURO, enth.: (->47 - 51
48	45491895	1	Netzleitung m.Schrumpfschlauch E-HS, enth.: (->48, 49
49	45490159	2	Schrumpfschlauch 3,2 x 25 E-HS <-)
50	45190010	1	Knickschutzülle HS/RT PVC Rottolin
51	45490185	1	Litzensatz E-HS <-)
52	45490142	1	Miniaturschalter D364-CGAB-CF
53	45491878	1	Schersystem E-HS STA-22 550, enth.: (-> 53 - 57
54	45590409	2	Distanzring/A 10x4,35
55	45690854	1	Distanzring 7x4,35
56	45190407	5	Distanzring 8 x 4,1
57	35190419	1	Anstoßschutz HS-ABS <-)
58	45490045	1	Köcher 550 anthrazit, RAL 7016