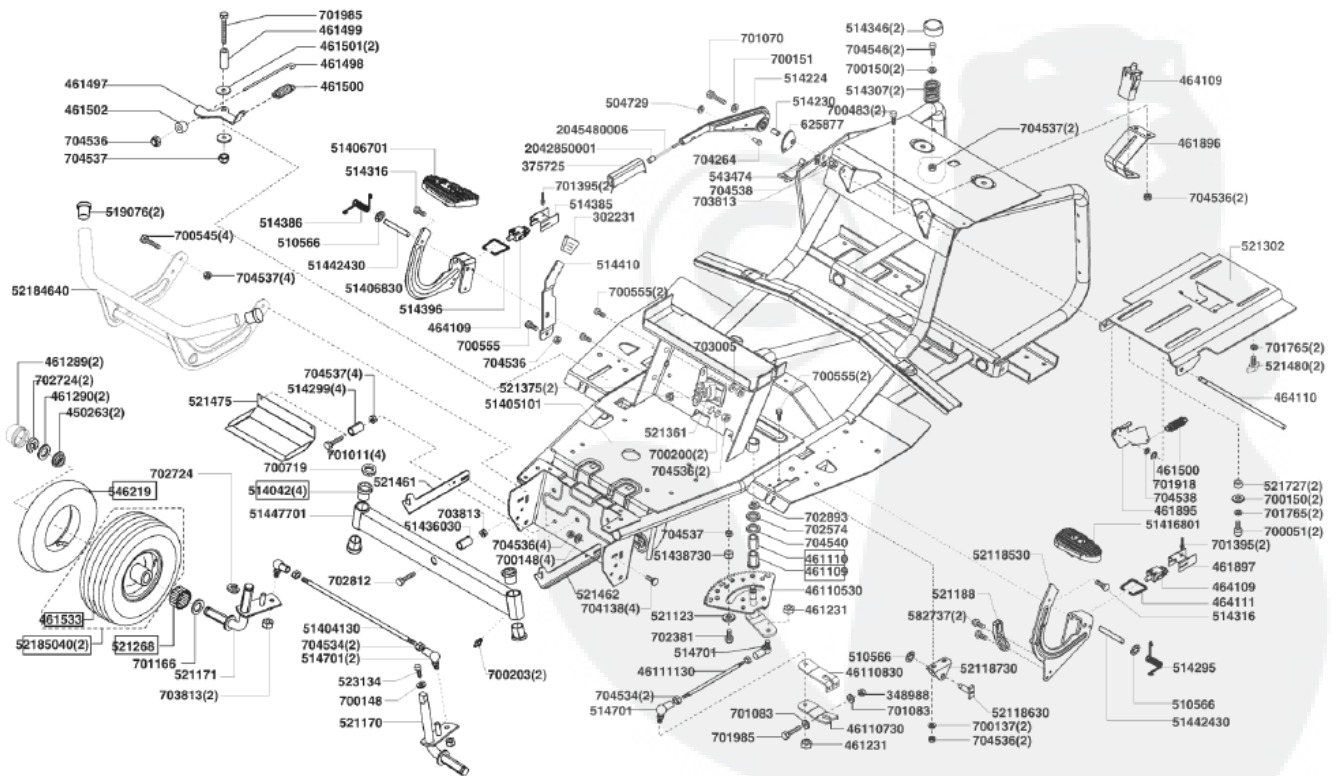
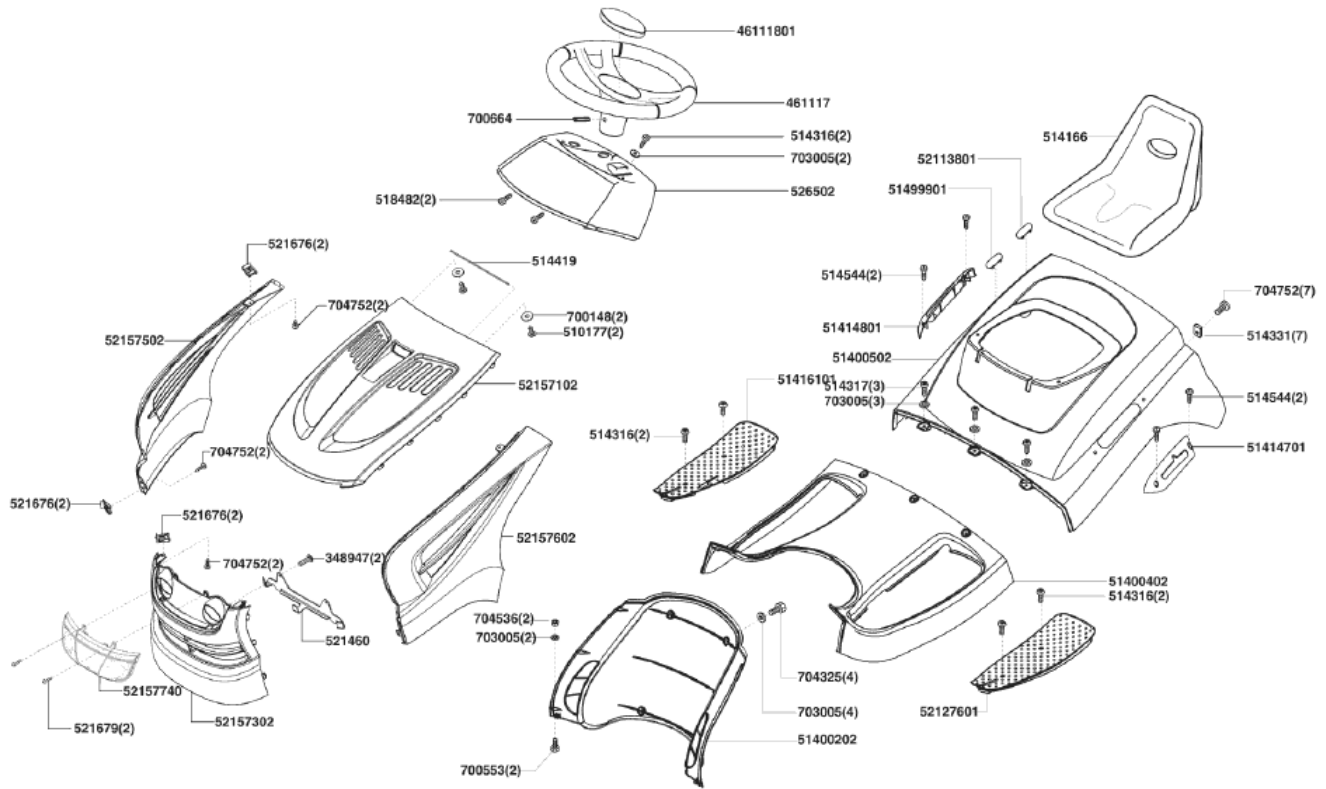
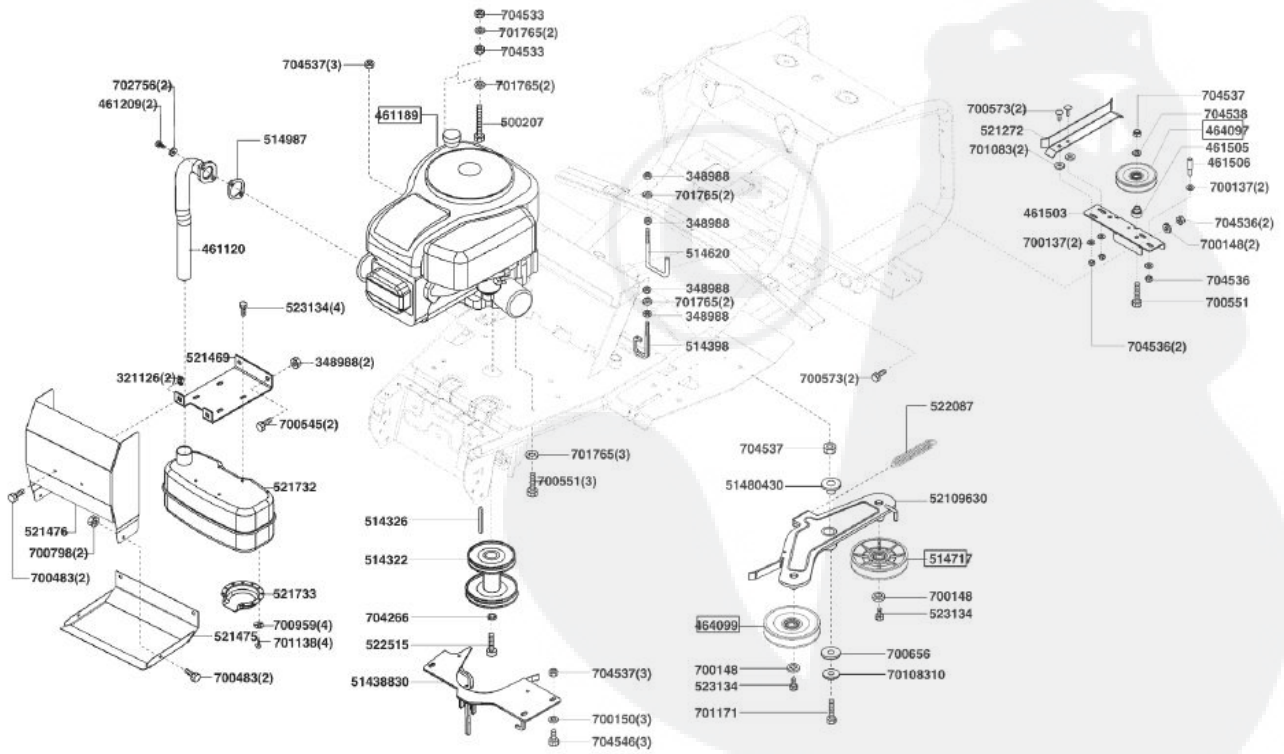
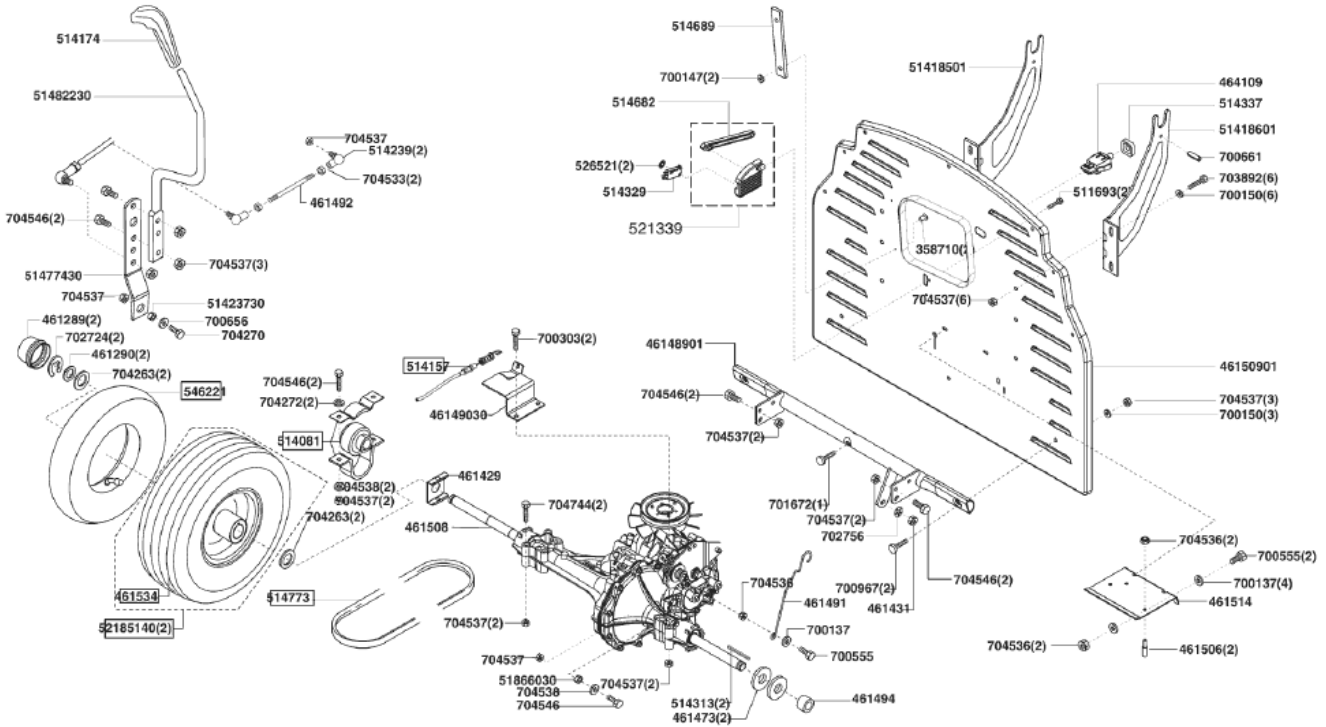


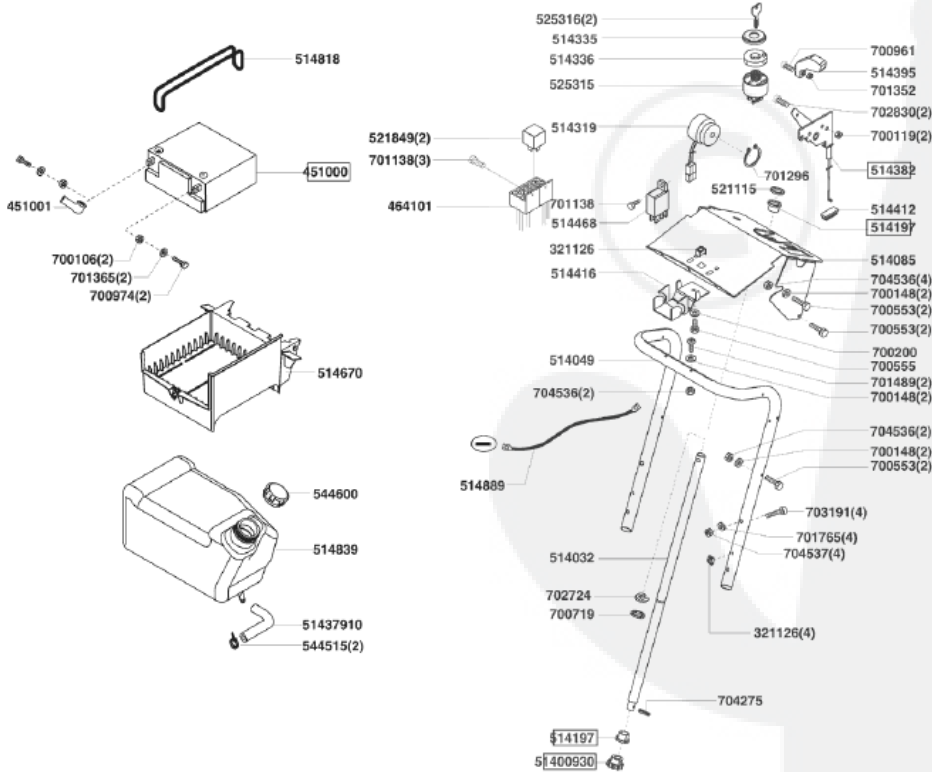
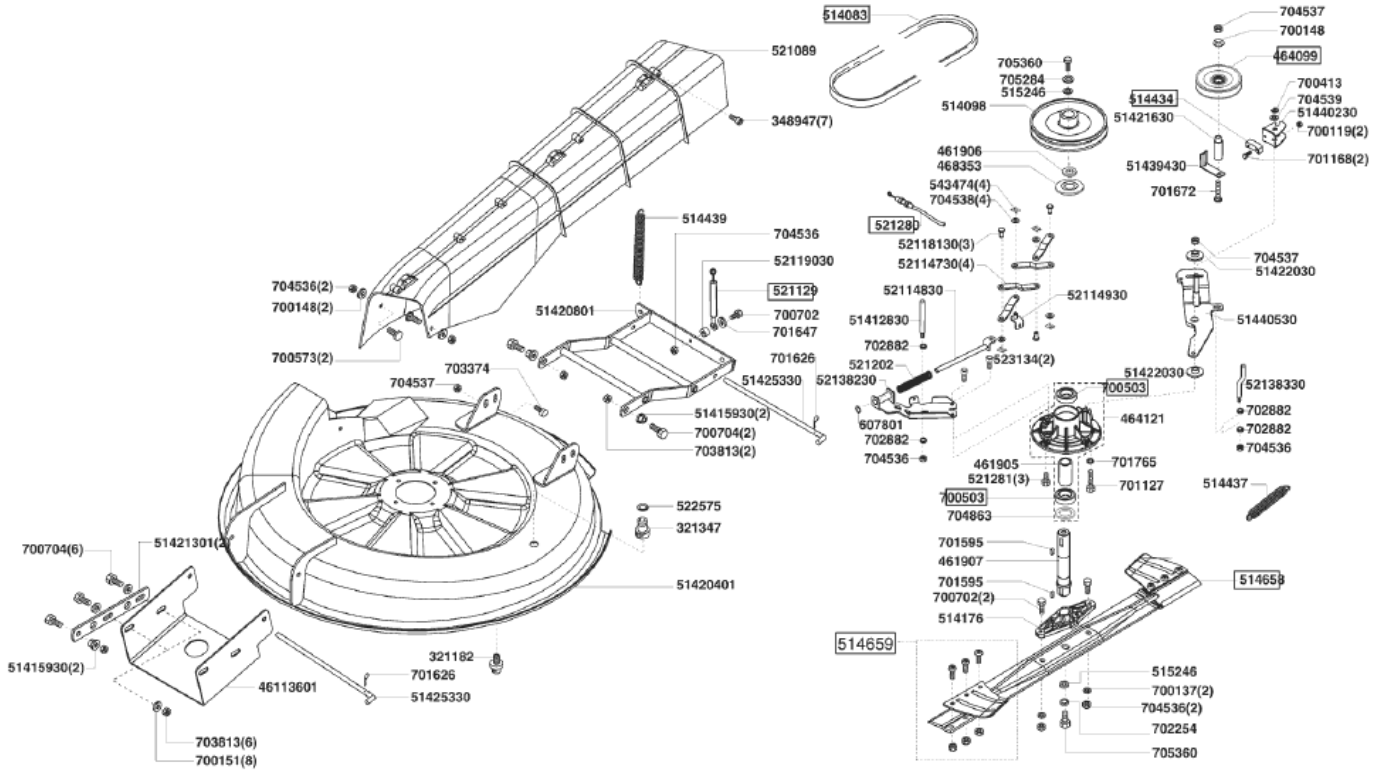
118776 – T13 82SPH



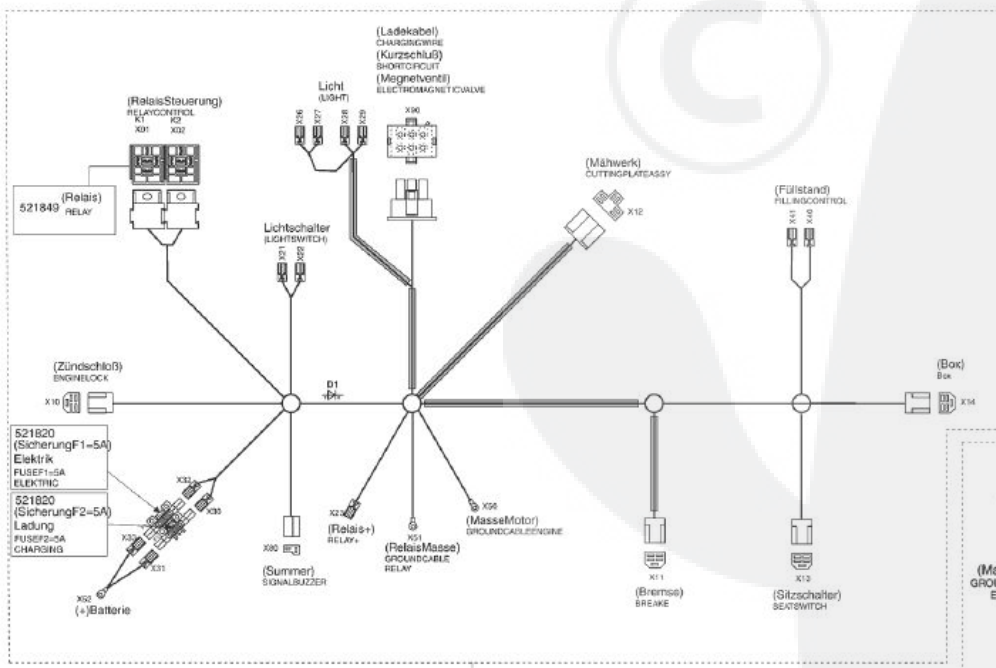
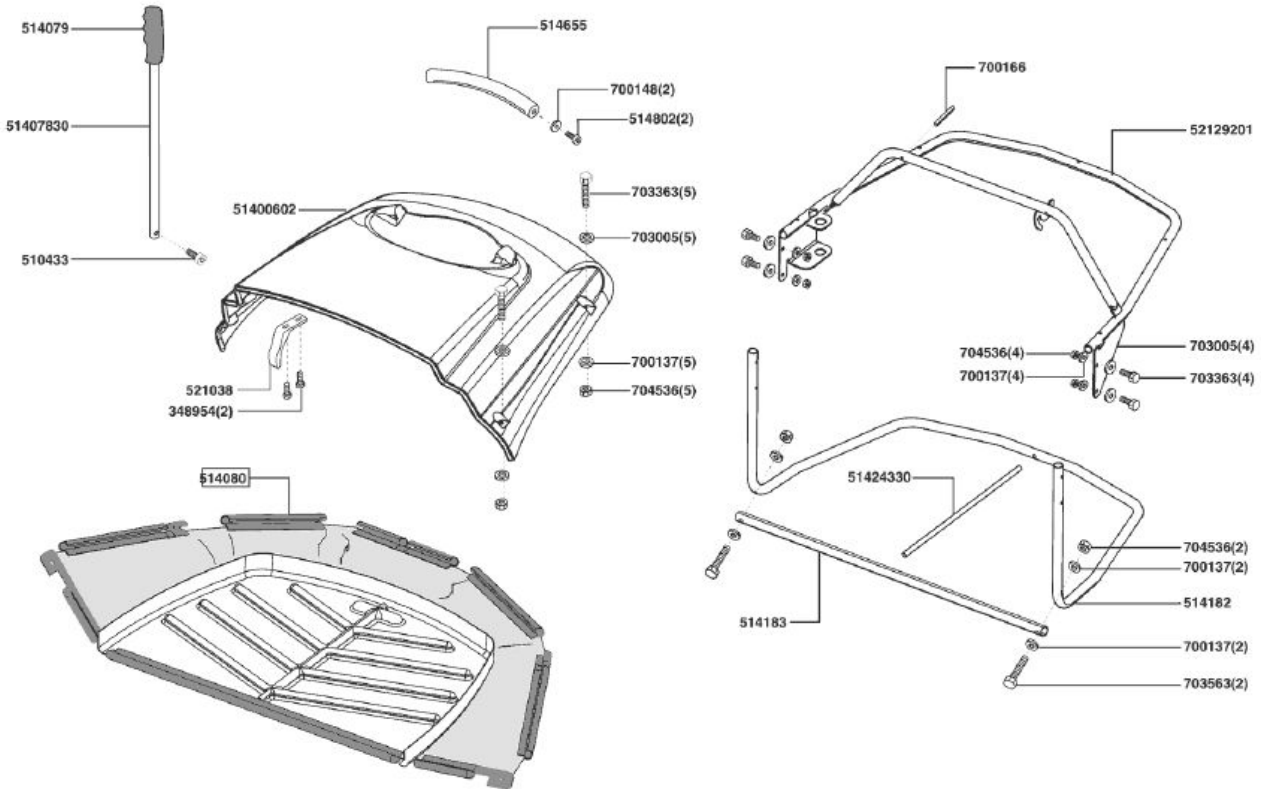
118776 – T13 82SPH



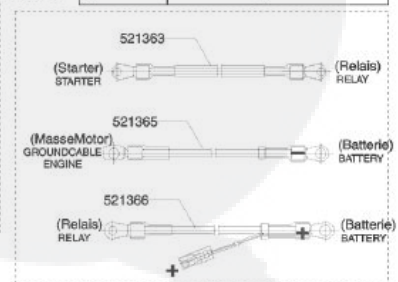
118776 – T13 82SPH



118776 – T13 82SPH



(Sicherung) FUSE	F1	F2
(Schnur) SIGNALBUZZER	X00	
(Ladekabel) CHARGINGCABLE (Kurzschluss) SHORTCIRCUIT (Magnetventil) ELECTROMAGNETICVALVE	X06	
(Bremsen) BRAKES	X11	
(Sitzschalter) SEATSWITCH	X12	
(Box) Box	X14	
(Zündschloß) ENGINELOCK	X10	
(Mähwerk) CUTTINGPLATEASSY	X12	
(RelaisSteuerung) RELAYCONTROL	X01	X02
(Relais-) RELAY-	X01	
(Relais+) RELAY+	X00	



118776 – T13 82SPH

