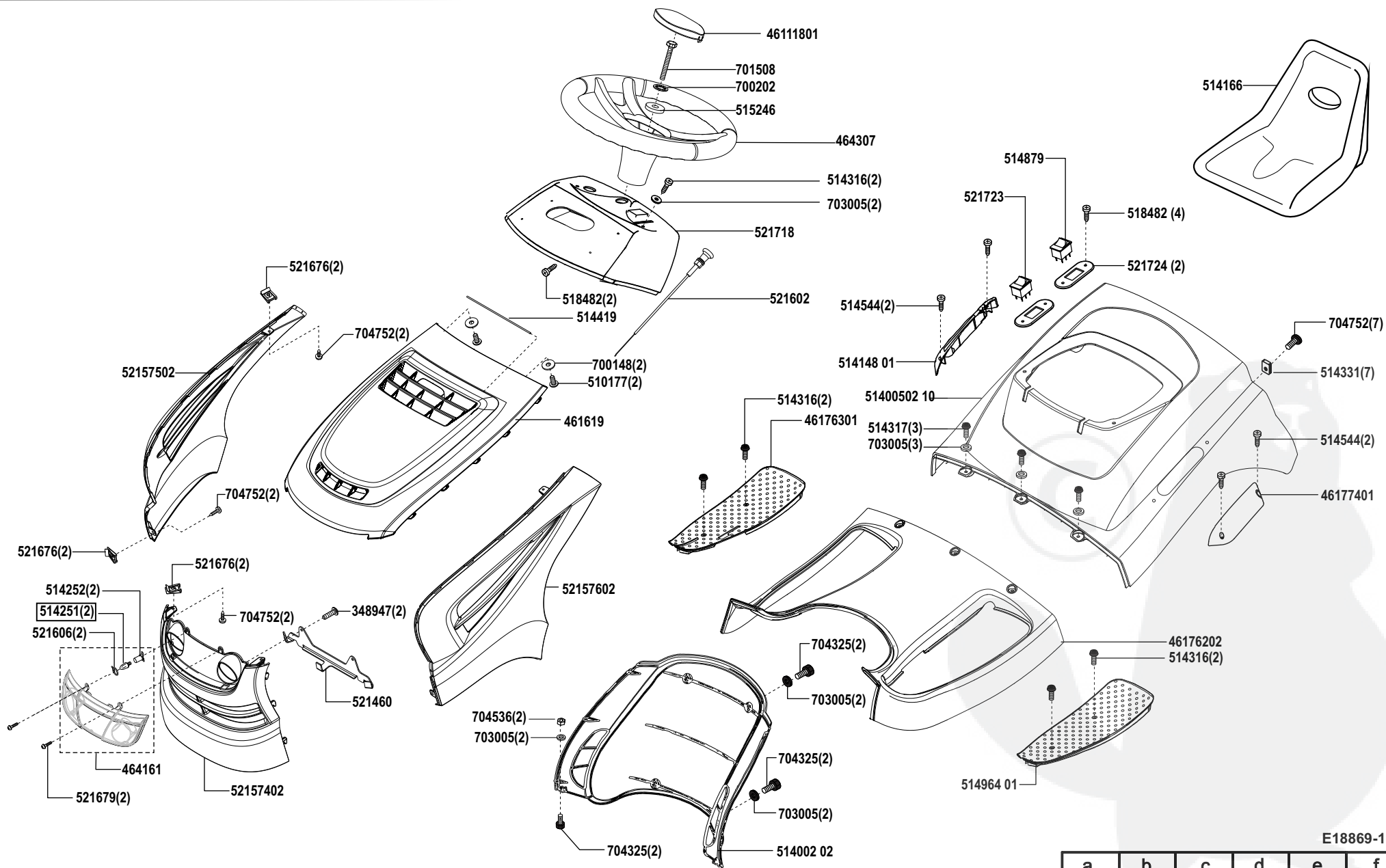


# Power Line T16-102 HDE-H

Art. Nr. 118869

# AL-KO

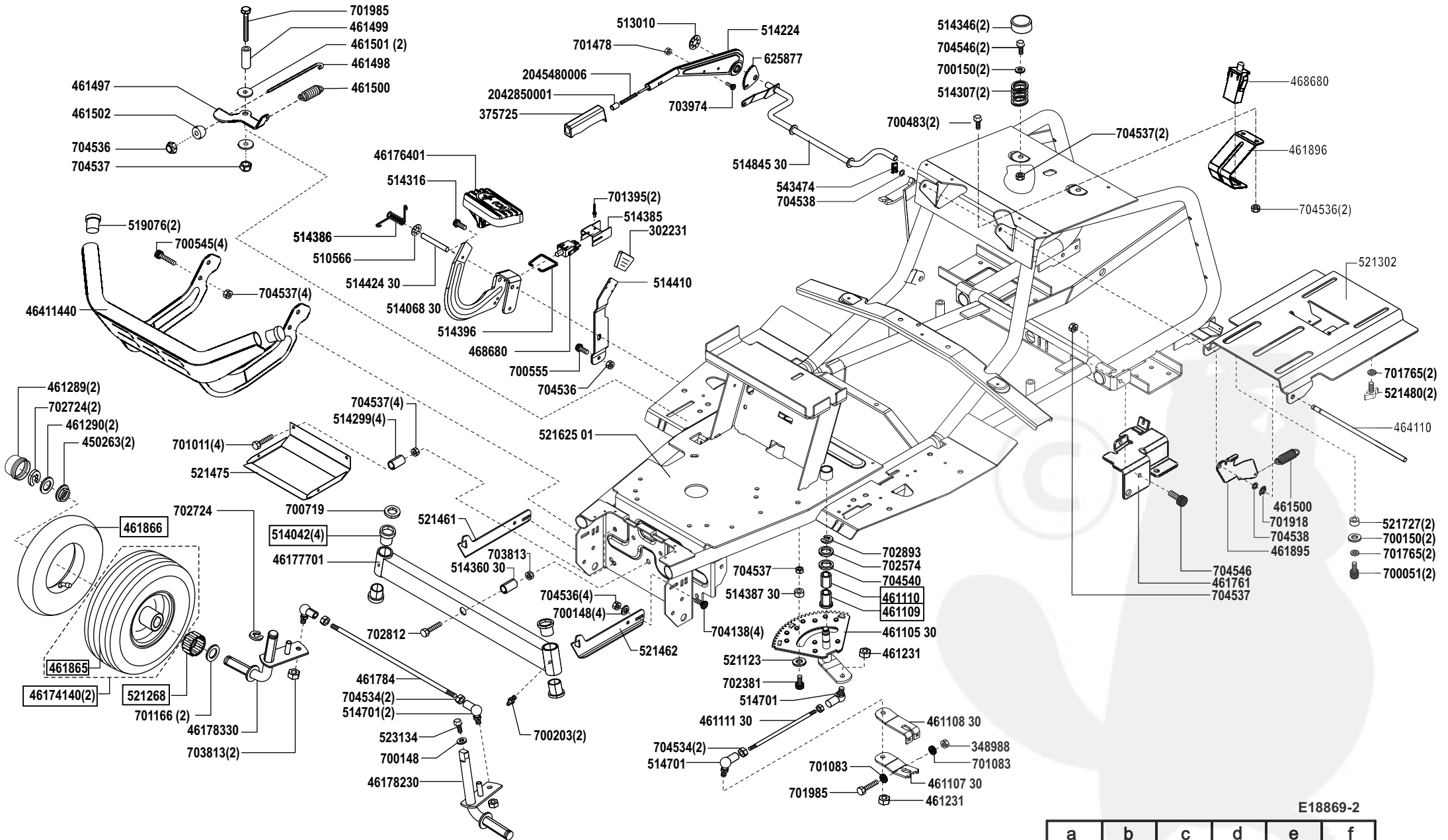


E18869-1

a	b	c	d	e	f
09/06	09/07	11/08			

# Power Line T16-102 HDE-H

Art. Nr. 118869

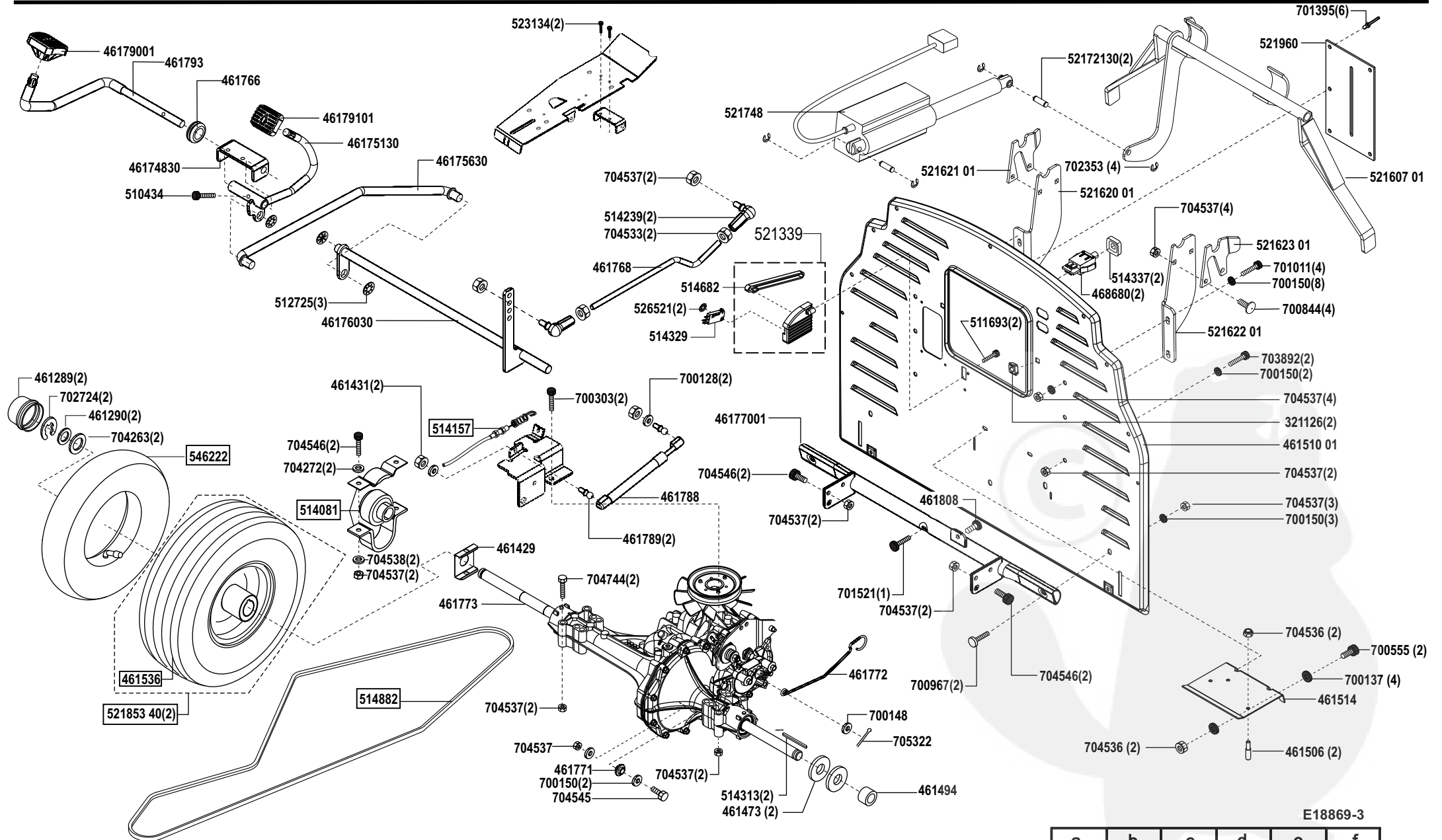


E18869-2

a	b	c	d	e	f
09/07	10/07				

# Power Line T16-102 HDE-H

Art. Nr. 118869

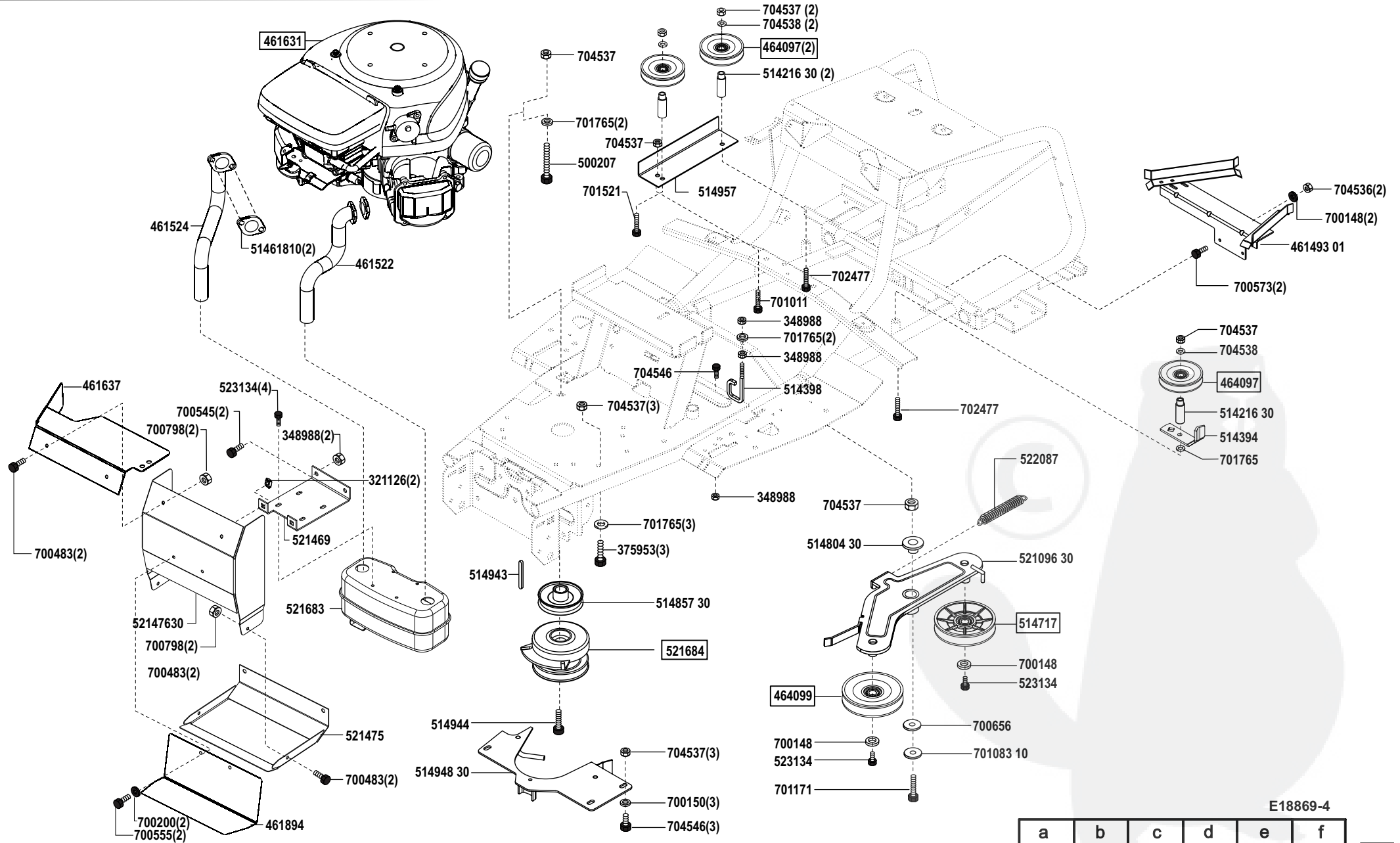


E18869-3

a	b	c	d	e	f
10/07	11/08				

# Power Line T16-102 HDE-H

Art. Nr. 118869

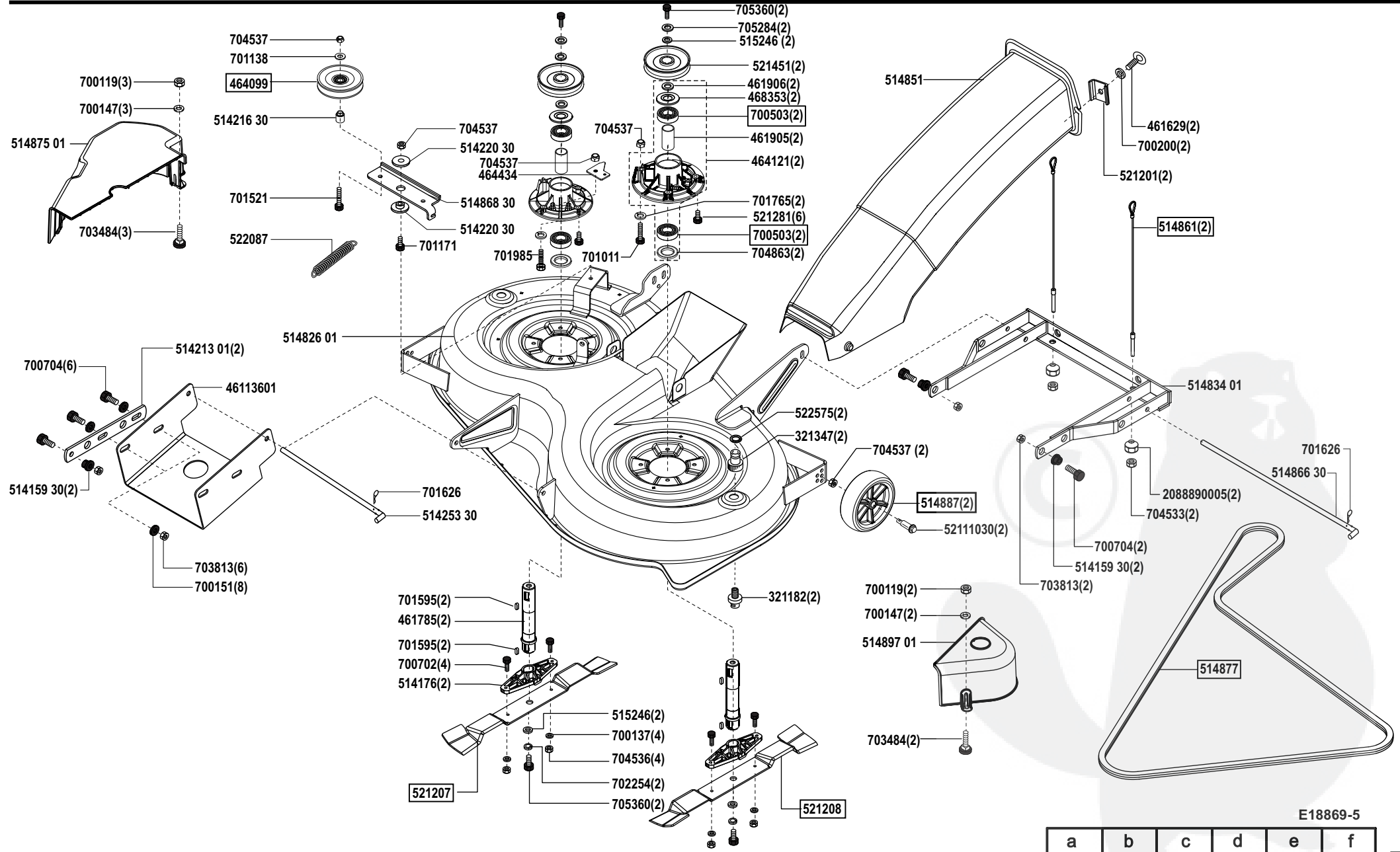


E18869-4

a	b	c	d	e	f
09/07	10/07				

# Power Line T16-102 HDE-H

Art. Nr. 118869

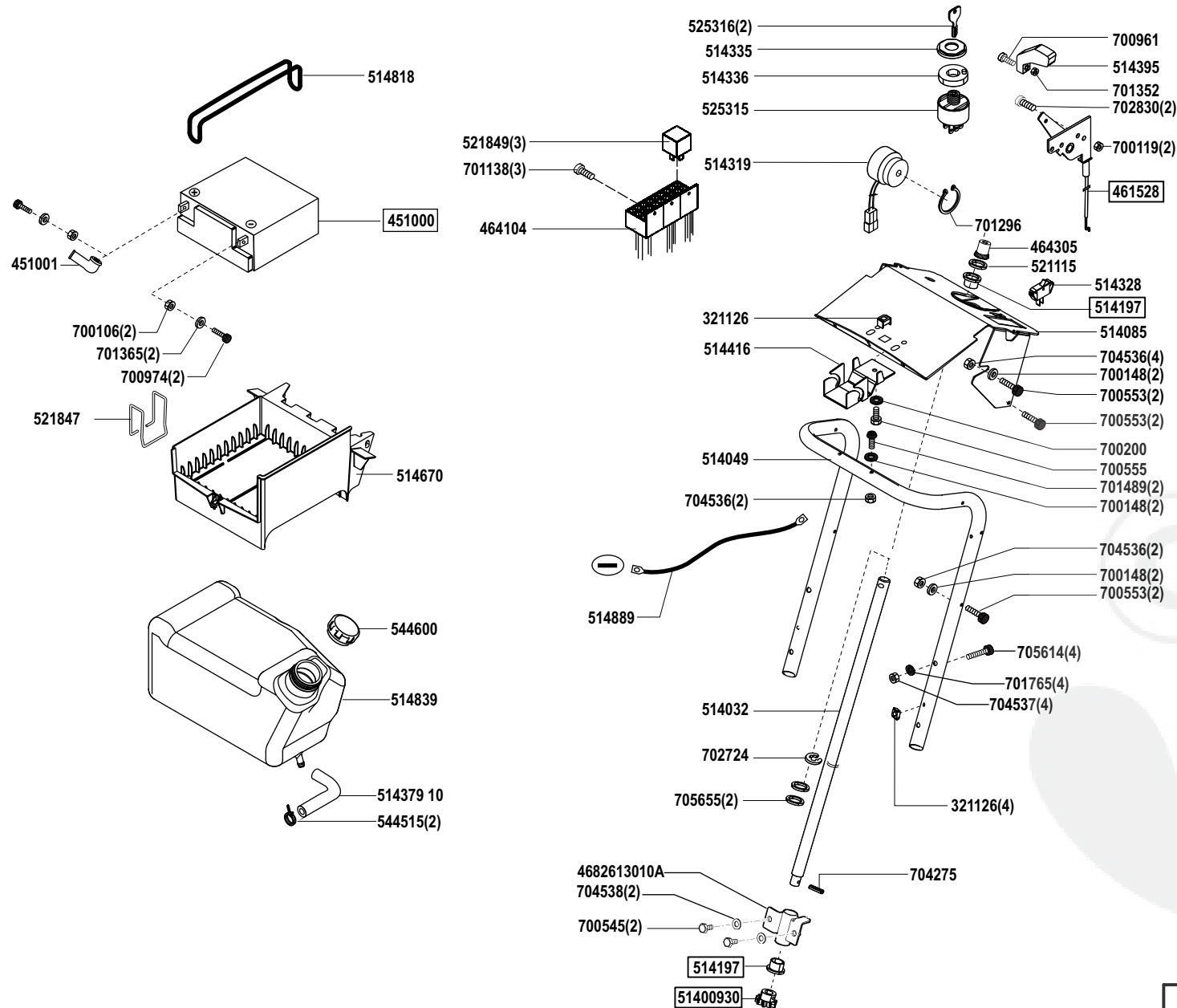


E18869-5

a	b	c	d	e	f
10/07	05/08				

# Power Line T16-102 HDE-H

Art. Nr. 118869

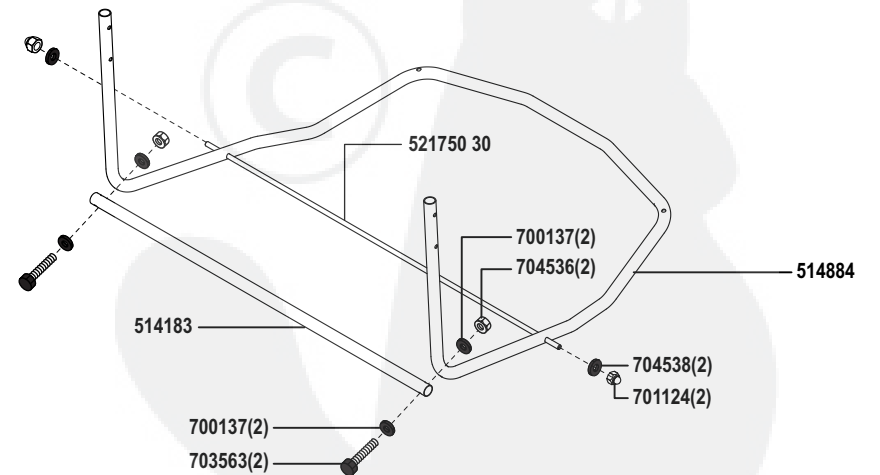
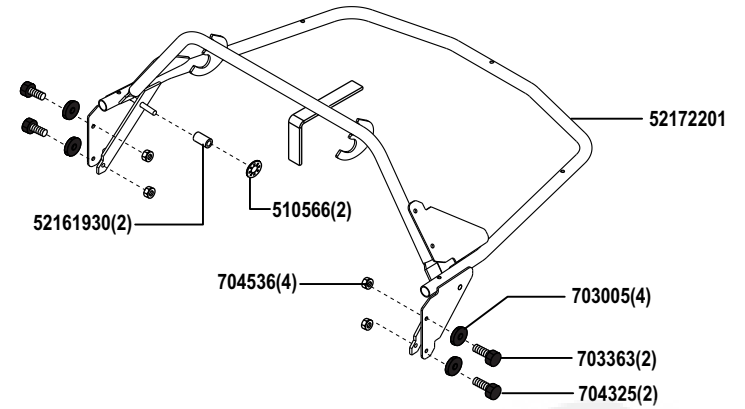
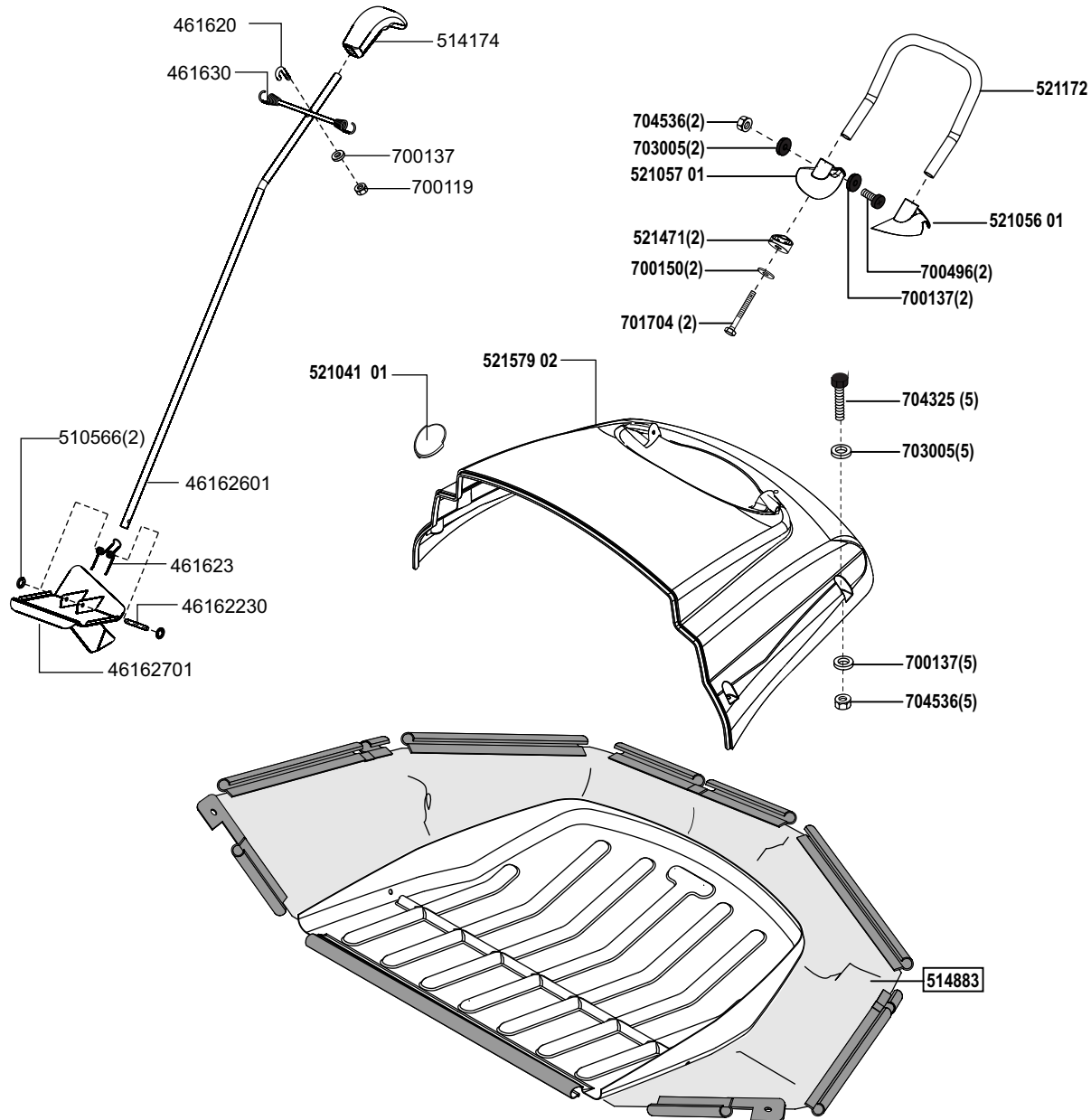


E18869-6

a	b	c	d	e	f
10/07	02/08	11/08			

# Power Line T16-102 HDE-H

Art. Nr. 118869

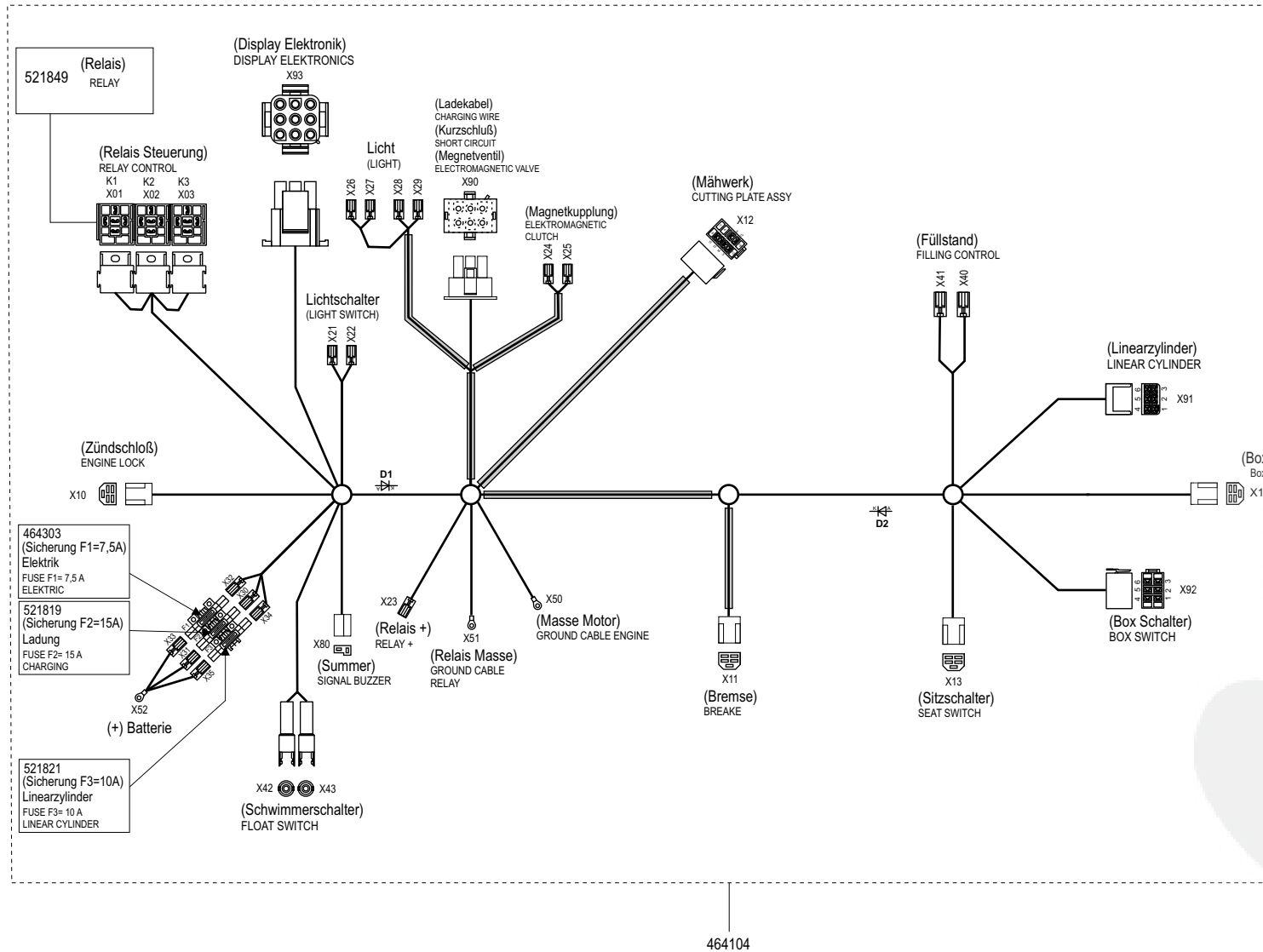


E18869-7

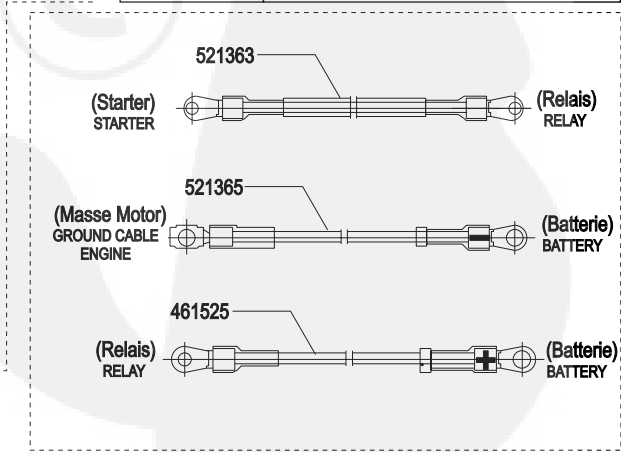
a	b	c	d	e	f
02/08					

# Power Line T16-102 HDE-H

Art. Nr. 118869



(Sicherung) FUSE	F1 F2
(Summer) SIGNAL BUZZER	X80
(Ladekabel) CHARGING WIRE (Kurzschluß) SHORT CIRCUIT (Magnetventil) ELECTROMAGNETIC VALVE	X90
(Bremse) BREAKE	X11
(Sitzschalter) SEAT SWITCH	X13
(Box) Box	X14
(Zündschloß) ENGINE LOCK	X10
D1	
(Mähwerk) CUTTING PLATE ASSY	X12
(Relais Steuerung) RELAY CONTROL K1 K2 K3 X01 X02 X03	



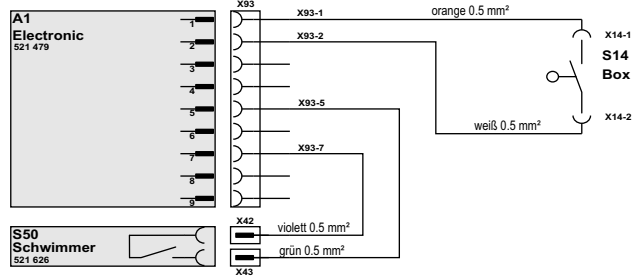
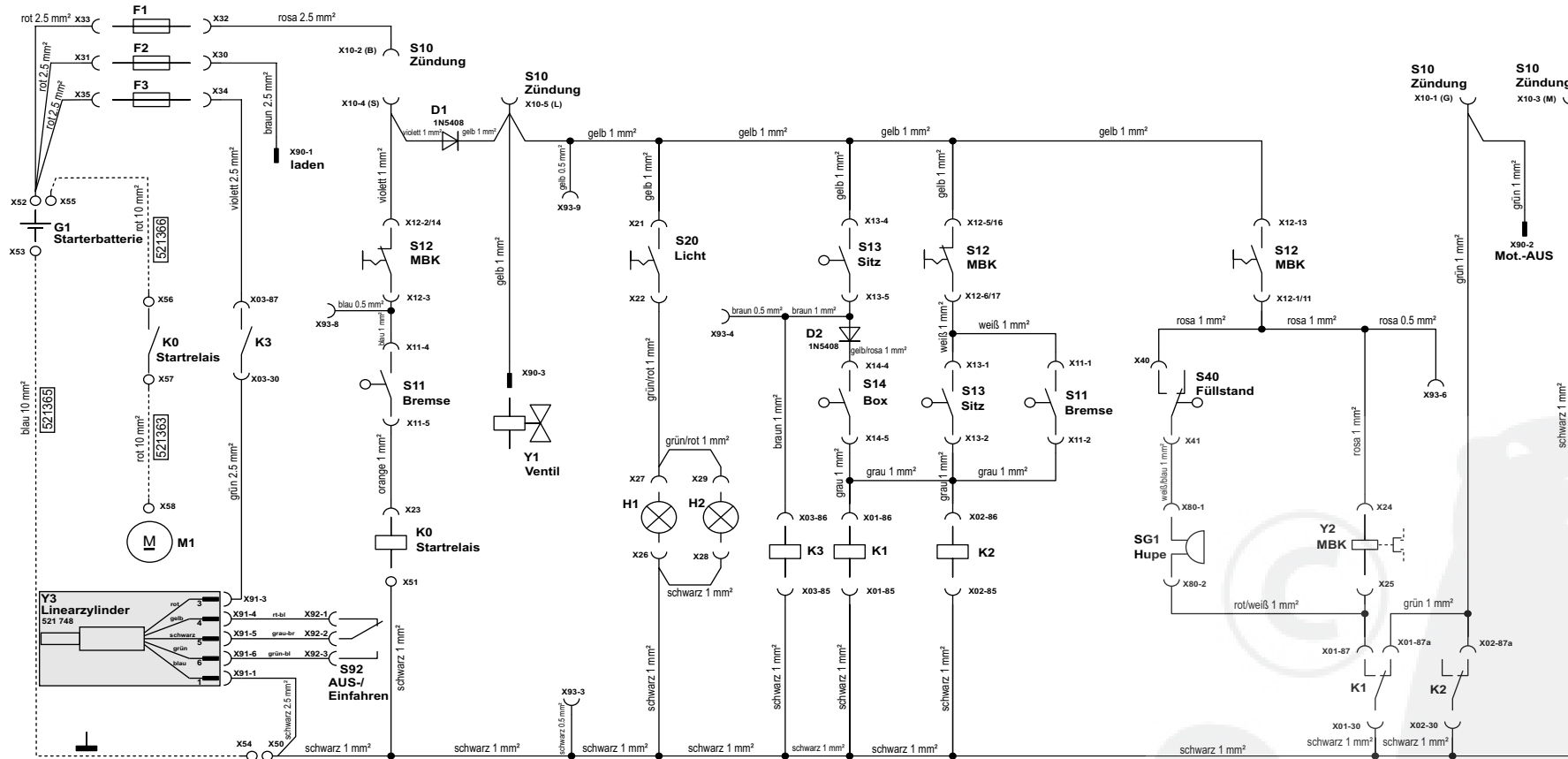
E18869-8

a	b	c	d	e	f
10/07	05/08	09/08			



# Power Line T16-102 HDE-H

Art. Nr. 118869



E18869-9

a	b	c	d	e	f
10/07					