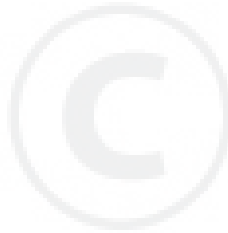
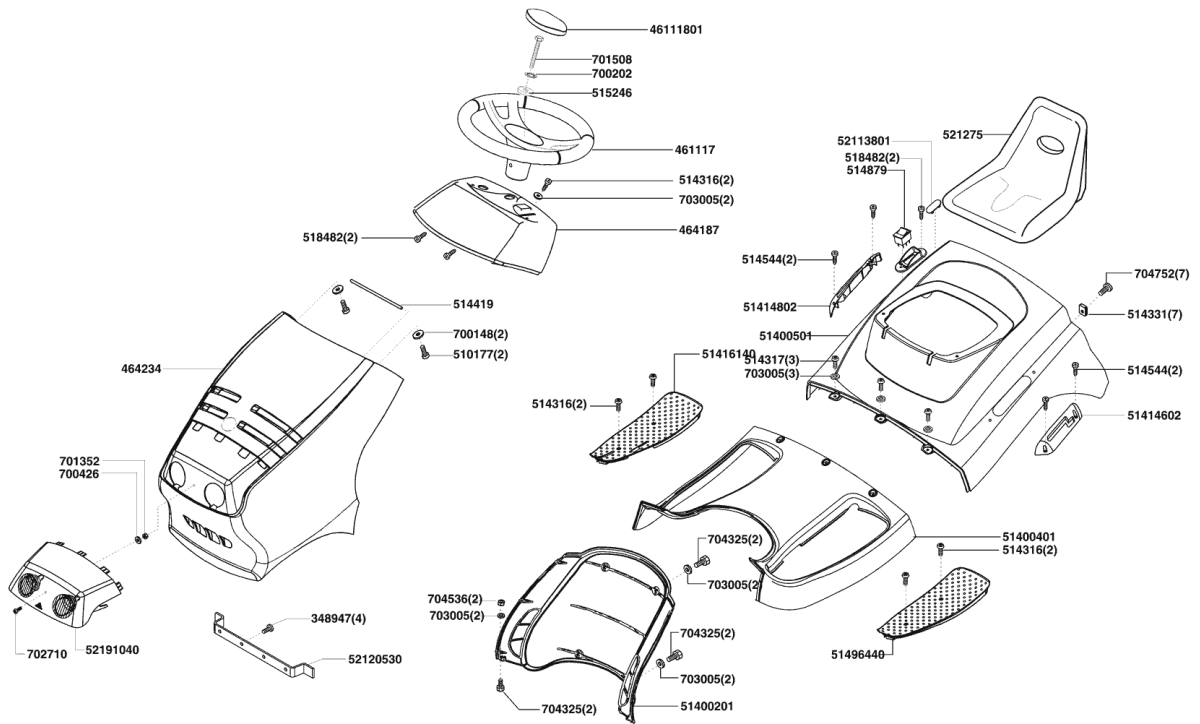
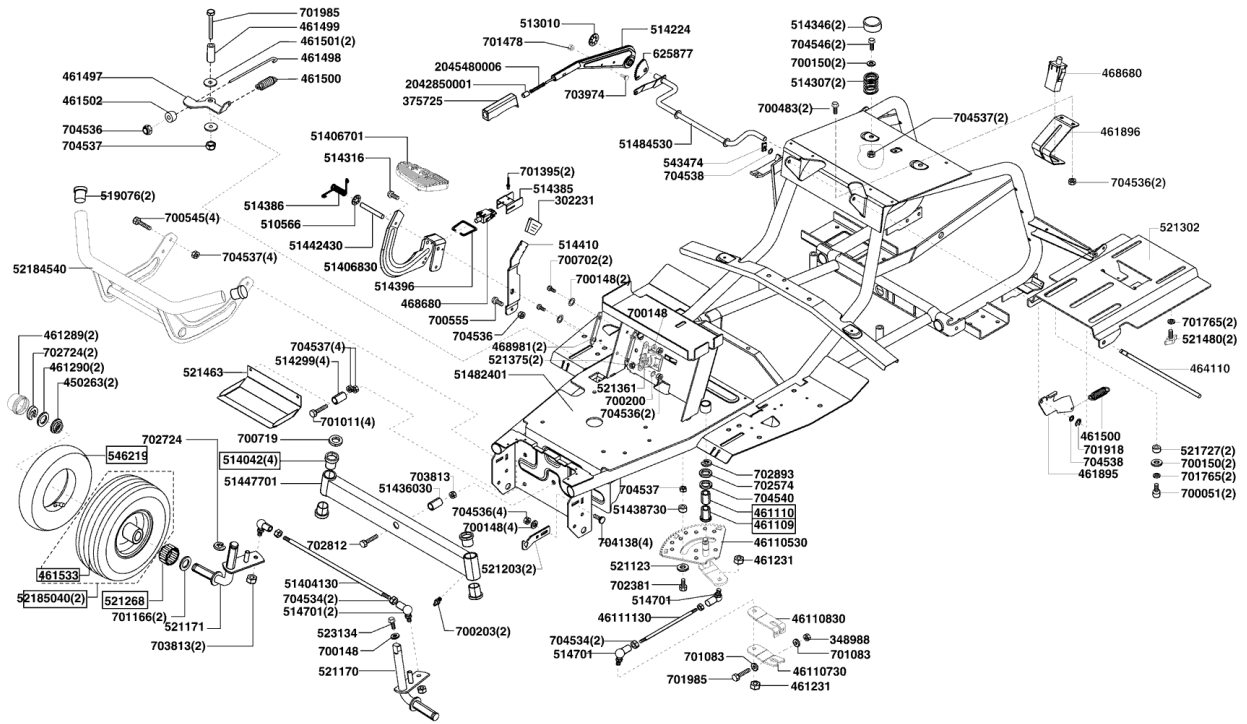
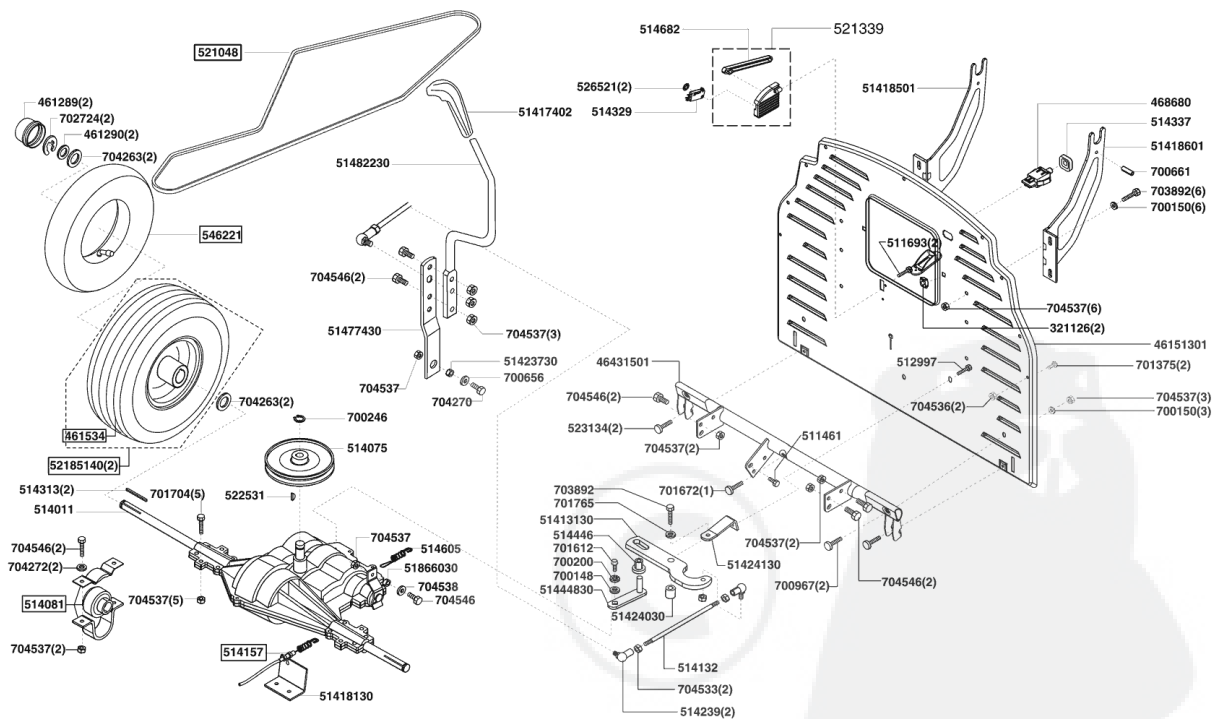
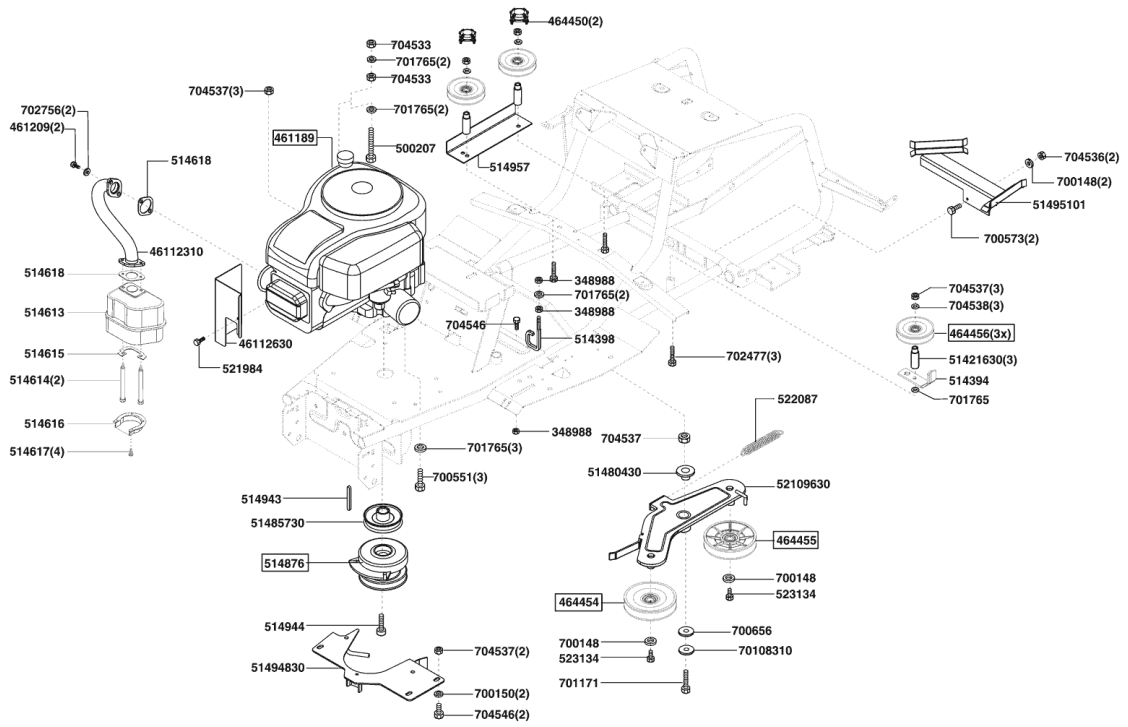


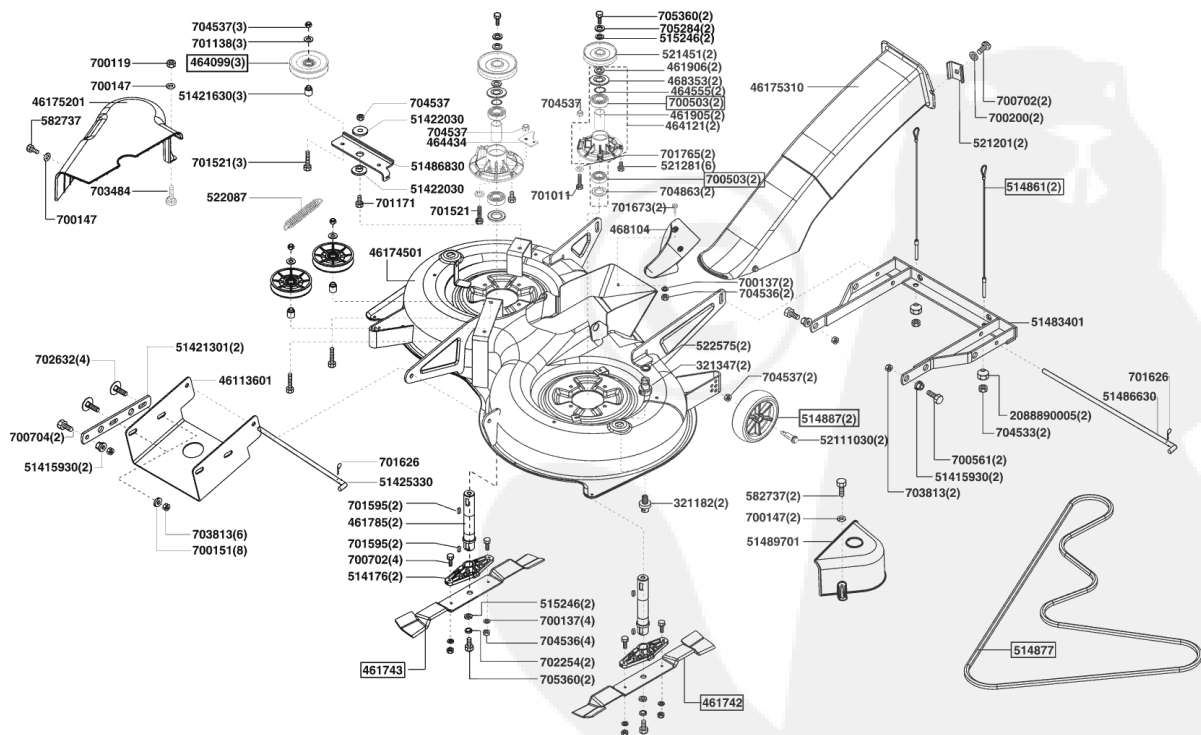
# 119045 - T950

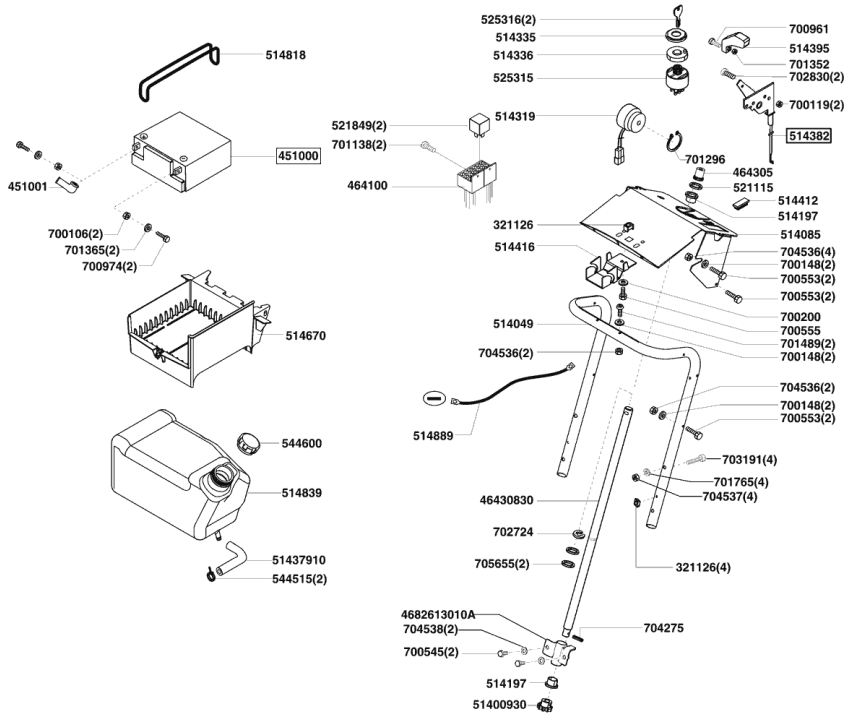


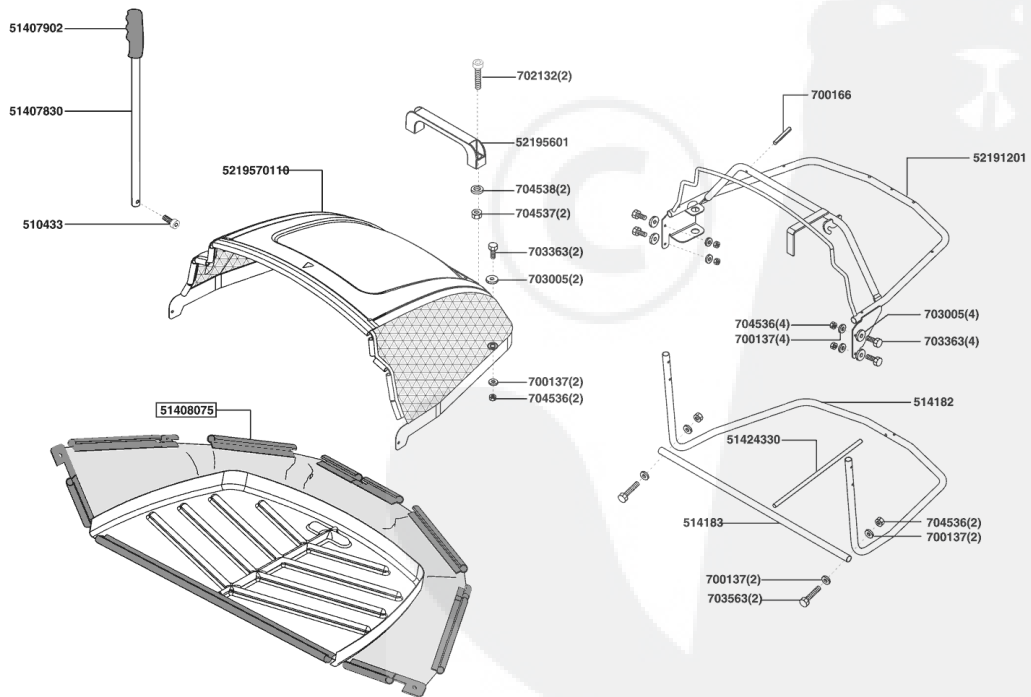


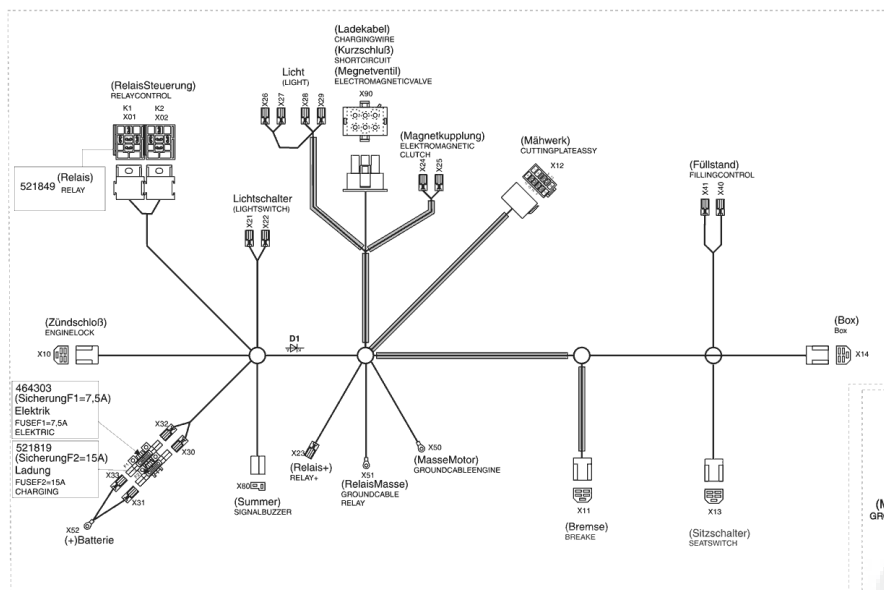




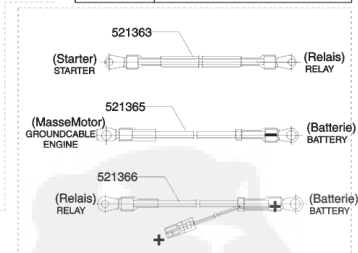








(Sicherung) FUSE		F1 F2
(Summer) SIGNALBUZZER		X10
(Ladekabel) (Kurzschluß) SHORTCIRCUIT (Magnetventil) ELECTROMAGNETIC VALVE		X29
(Brems) BRAKE		X11
(Sitzschalter) SEATSWITCH		X13
(Box) Box		X14
(Zündschloß) ENGINE LOCK		X10
D1		
(Mähtwerk) CUTTINGPLATE ASSY		X12
(Relaissteuerung) RELAY CONTROL		K1 K2
(Relaissteuerung) RELAY CONTROL		K2 K2



464100

