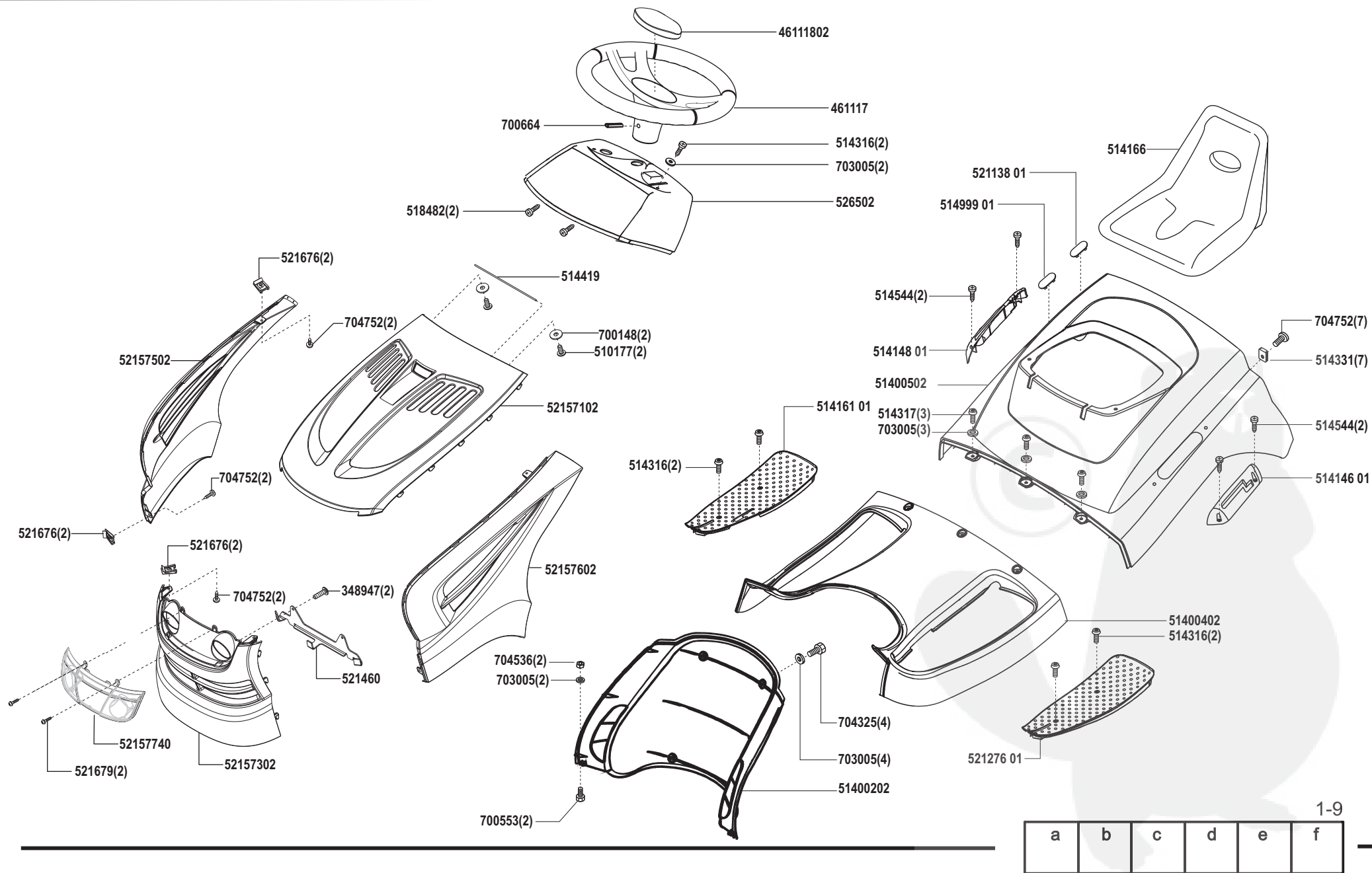


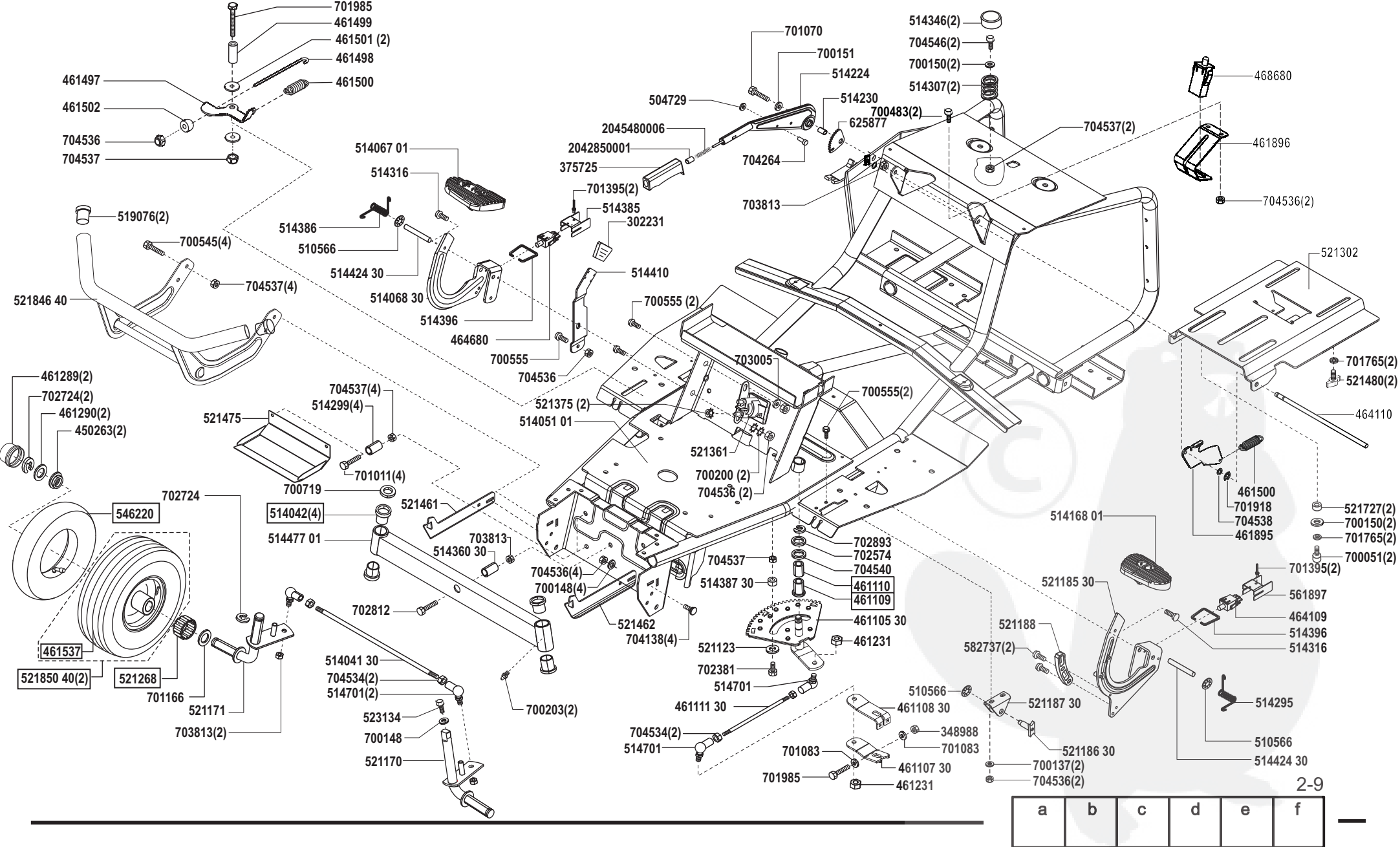
# Powerline T 13-82 edition

Art. Nr. 119262



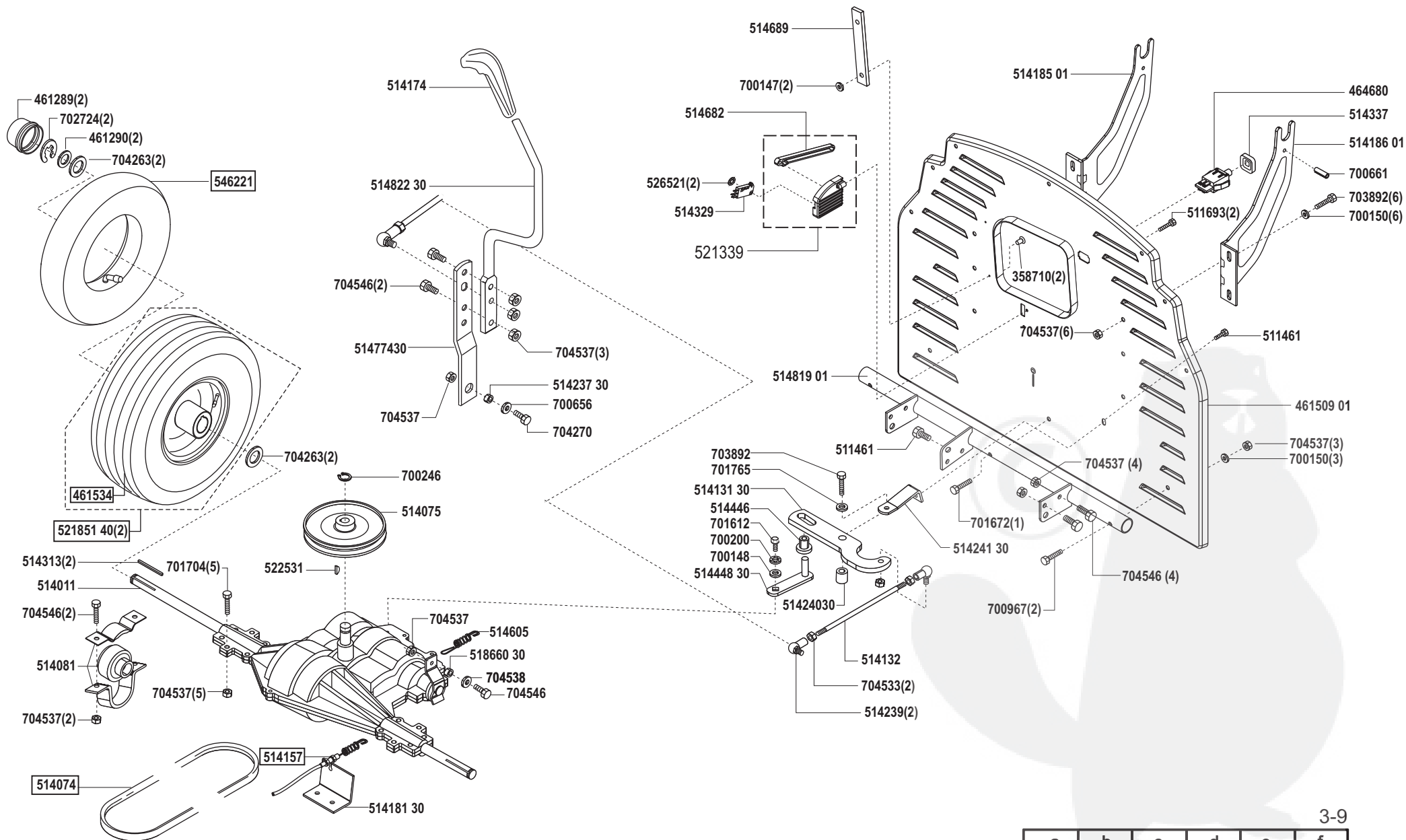
# Powerline T 13-82 edition

Art. Nr. 119262



# Powerline T 13-82 edition

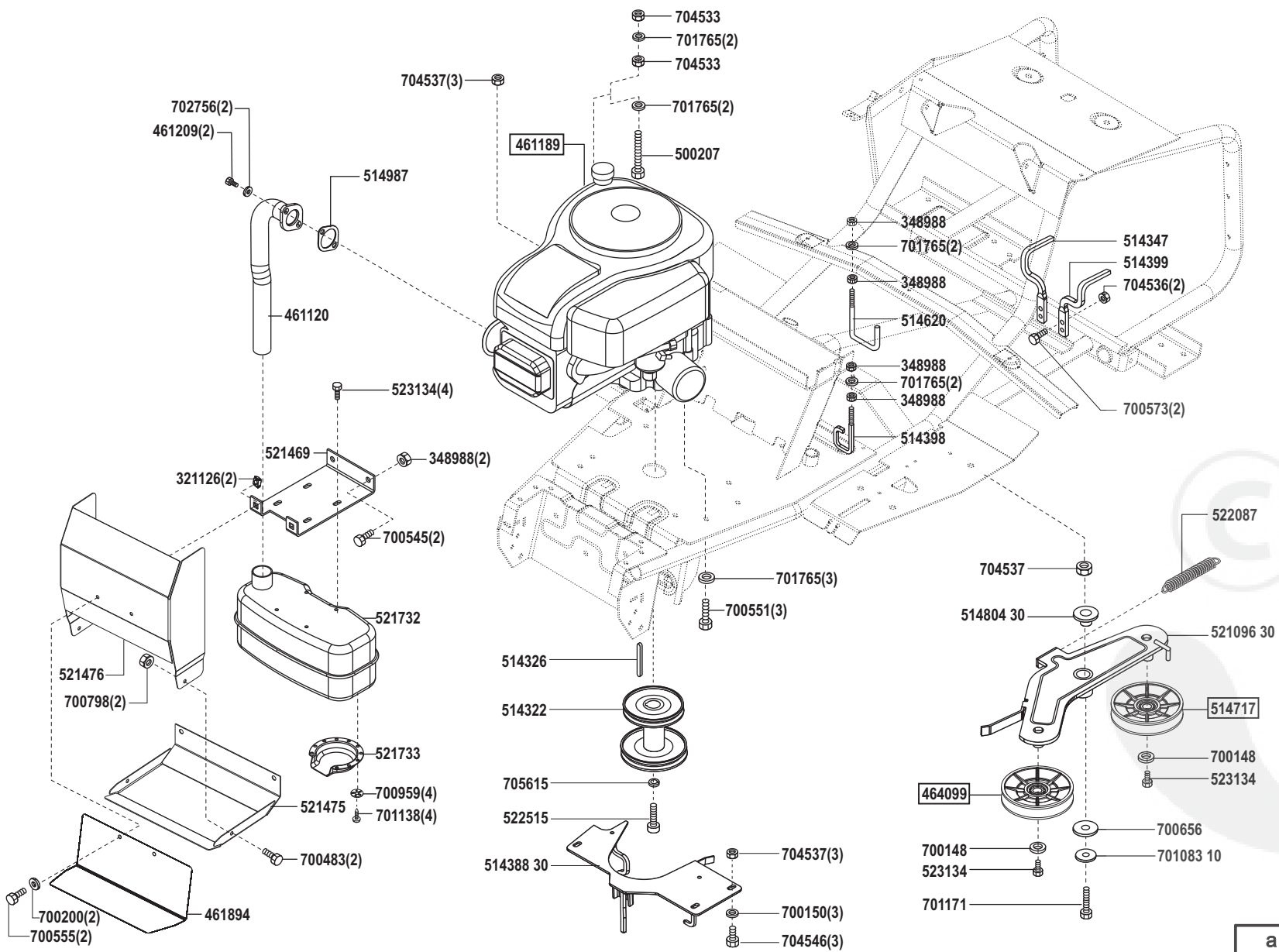
Art. Nr. 119262



a	b	c	d	e	f
---	---	---	---	---	---

# Powerline T 13-82 edition

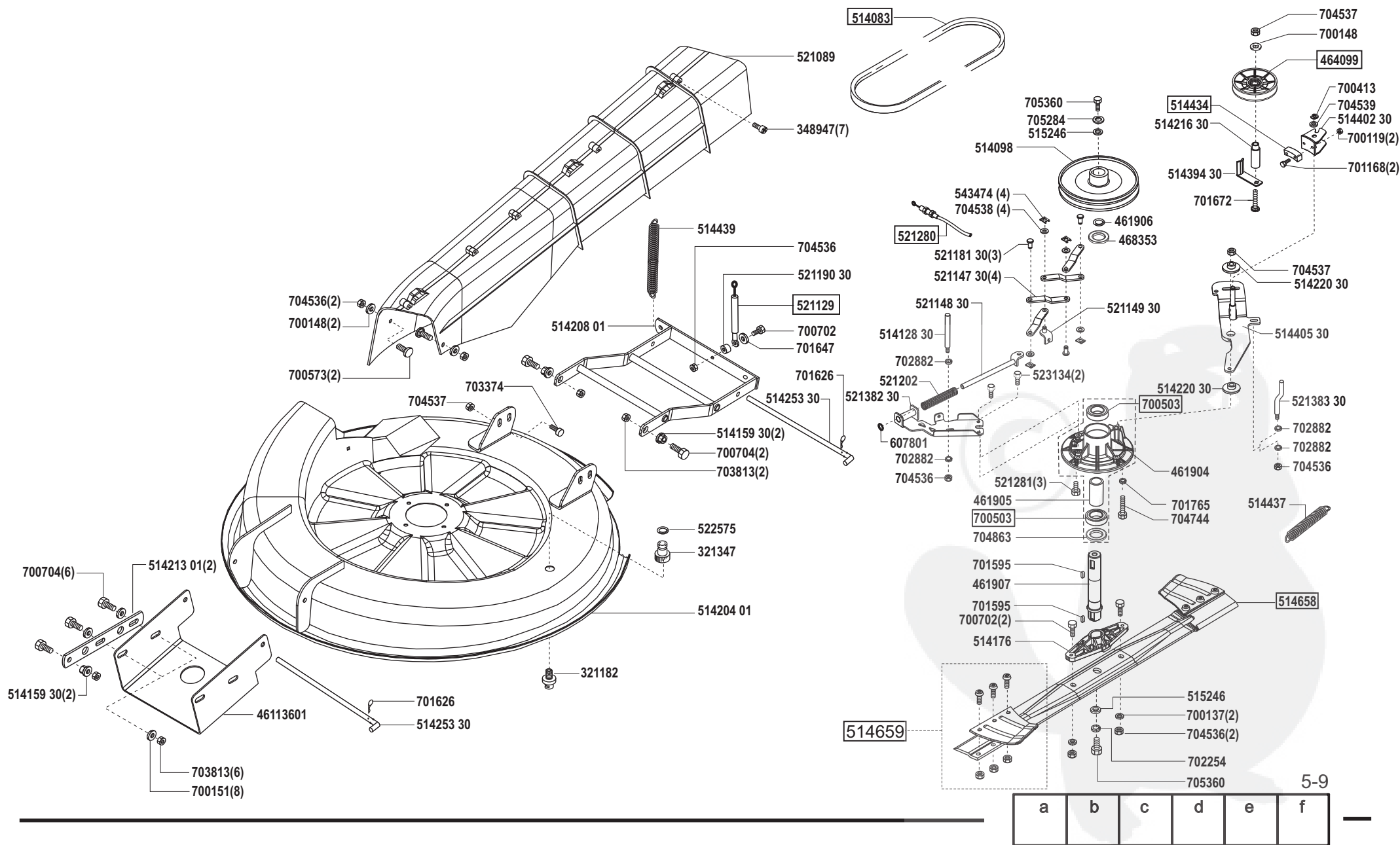
Art. Nr. 119262



a	b	c	d	e	f
---	---	---	---	---	---

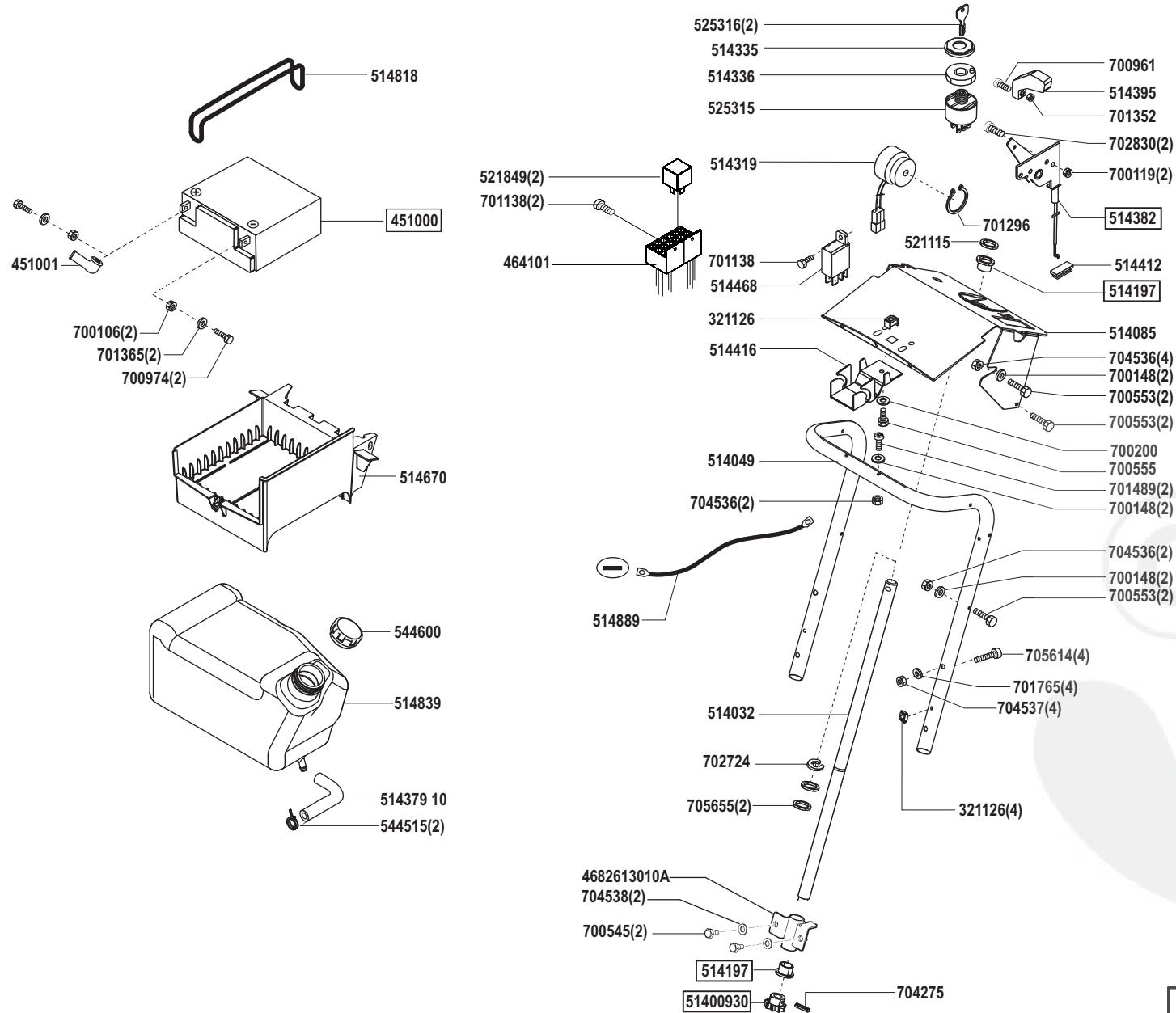
# Powerline T 13-82 edition

Art. Nr. 119262



# Powerline T 13-82 edition

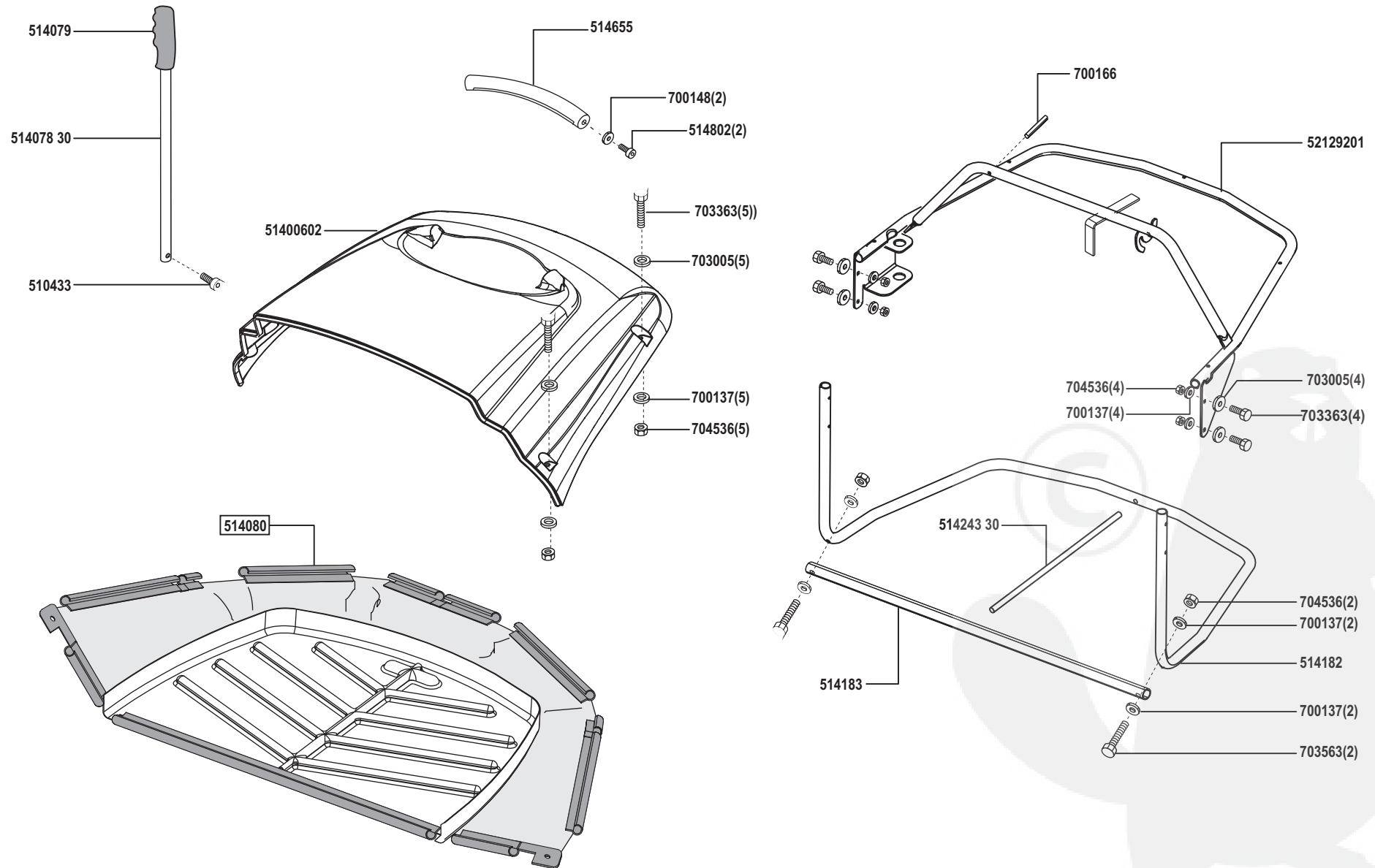
Art. Nr. 119262



a	b	c	d	e	f
---	---	---	---	---	---

# Powerline T 13-82 edition

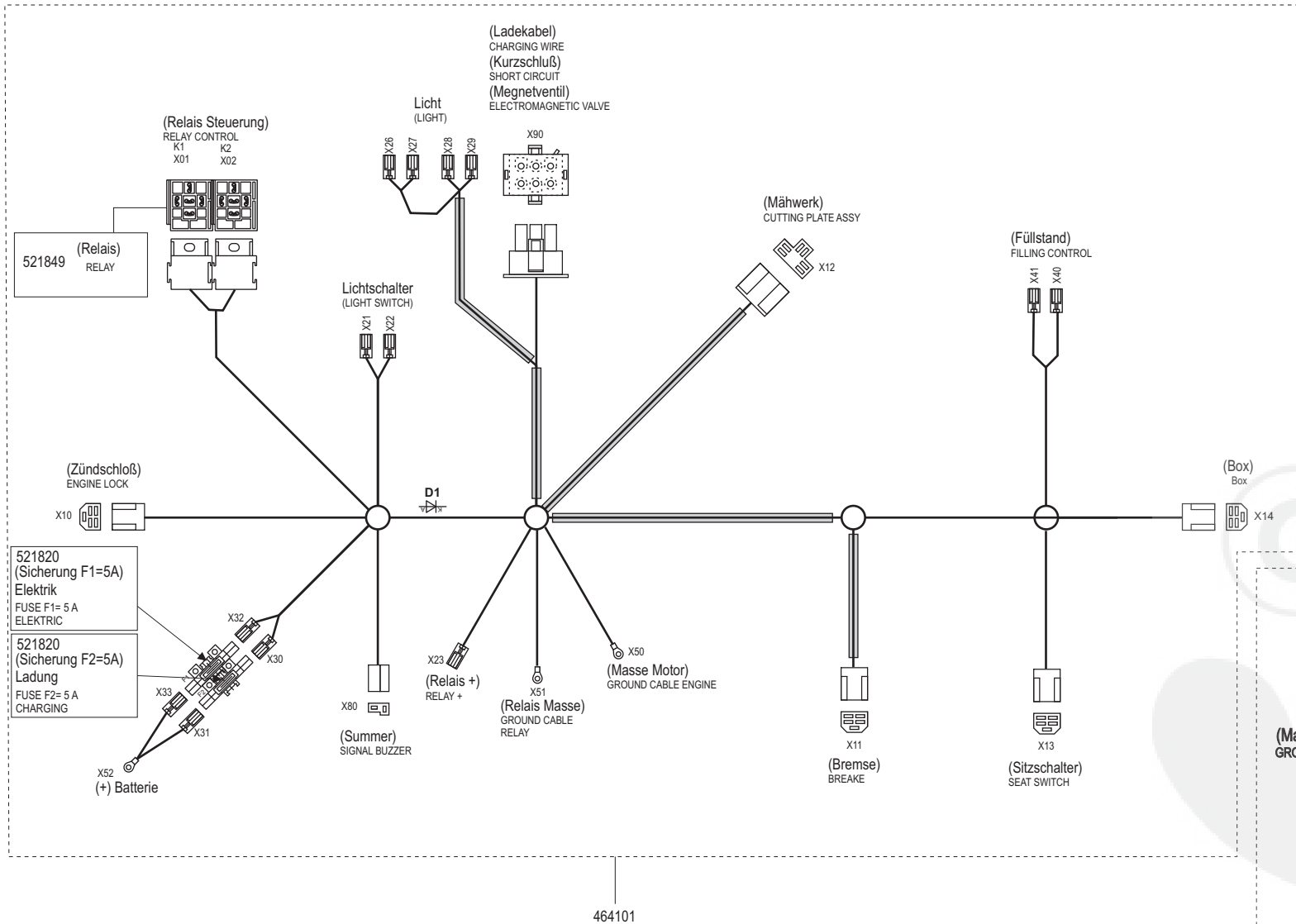
Art. Nr. 119262



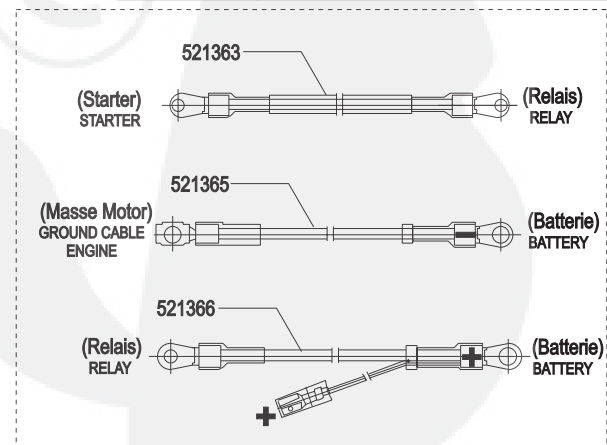
a	b	c	d	e	f
---	---	---	---	---	---

# Powerline T 13-82 edition

Art. Nr. 119262



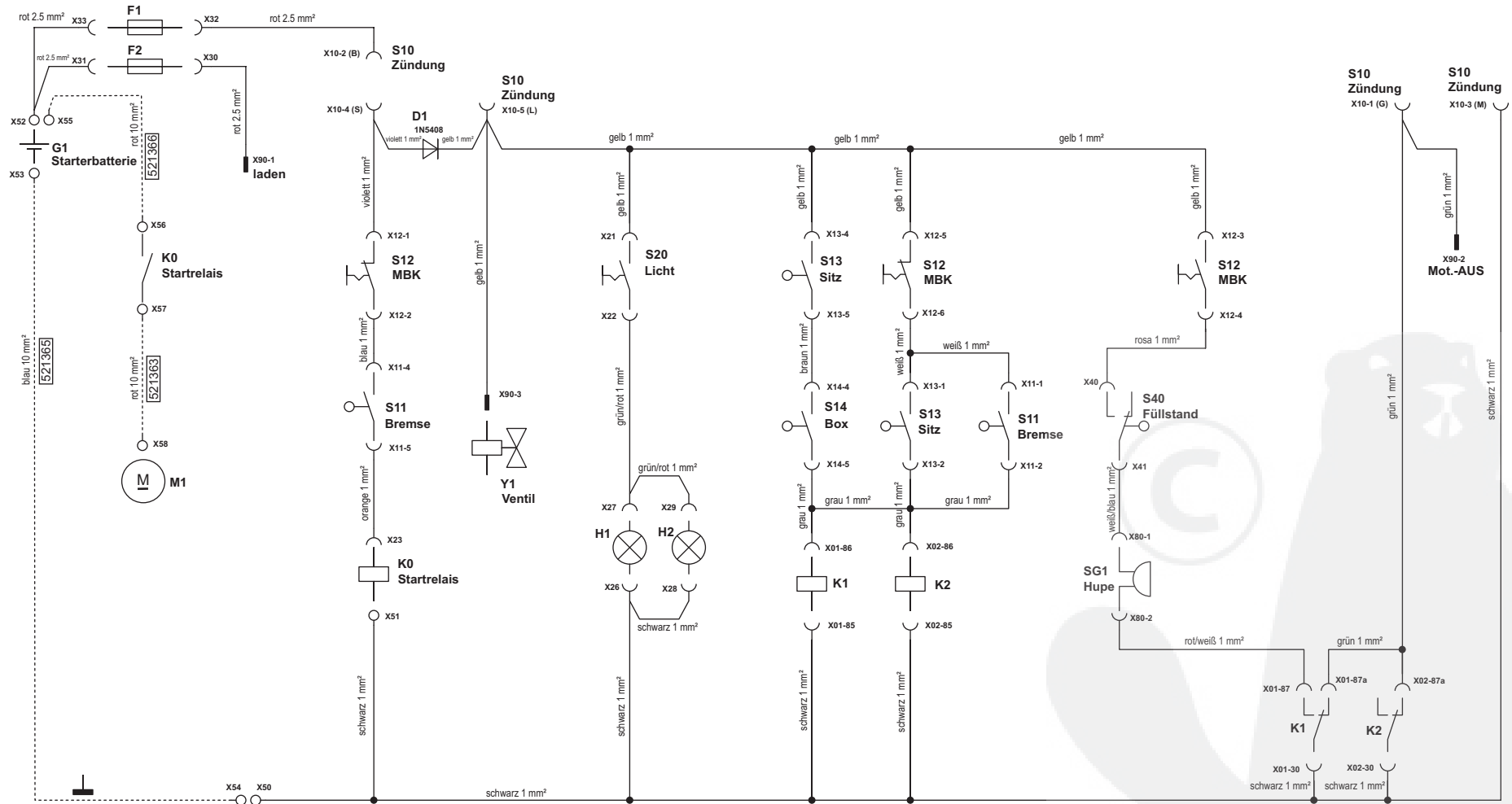
(Sicherung) FUSE	F1 F2
(Summer) SIGNAL BUZZER X80	Leitungswertig
(Ladekabel) CHARGING WIRE (Kurzschluß) SHORT CIRCUIT (Magnetventil) ELECTROMAGNETIC VALVE X90	6 3 5 4 1 2 Leitungswertig
(Bremse) BRAKE X11	4 5 3 2 1 Leitungswertig
(Sitzschalter) SEAT SWITCH X13	4 5 3 2 1 Leitungswertig
(Box) Box X14	4 5 3 2 1 Leitungswertig
(Zündschloß) ENGINE LOCK X10	4 5 3 2 1 Leitungswertig
D1	
(Mähwerk) CUTTING PLATE ASSY X12	1 2 3 4 5 6 Leitungswertig
(Relais Steuerung) RELAY CONTROL K1 X01	86 30 87 85 Leitungswertig
(Relais Steuerung) RELAY CONTROL K2 X02	86 30 87 85 Leitungswertig





# Powerline T 13-82 edition

Art. Nr. 119262



a	b	c	d	e	f
---	---	---	---	---	---