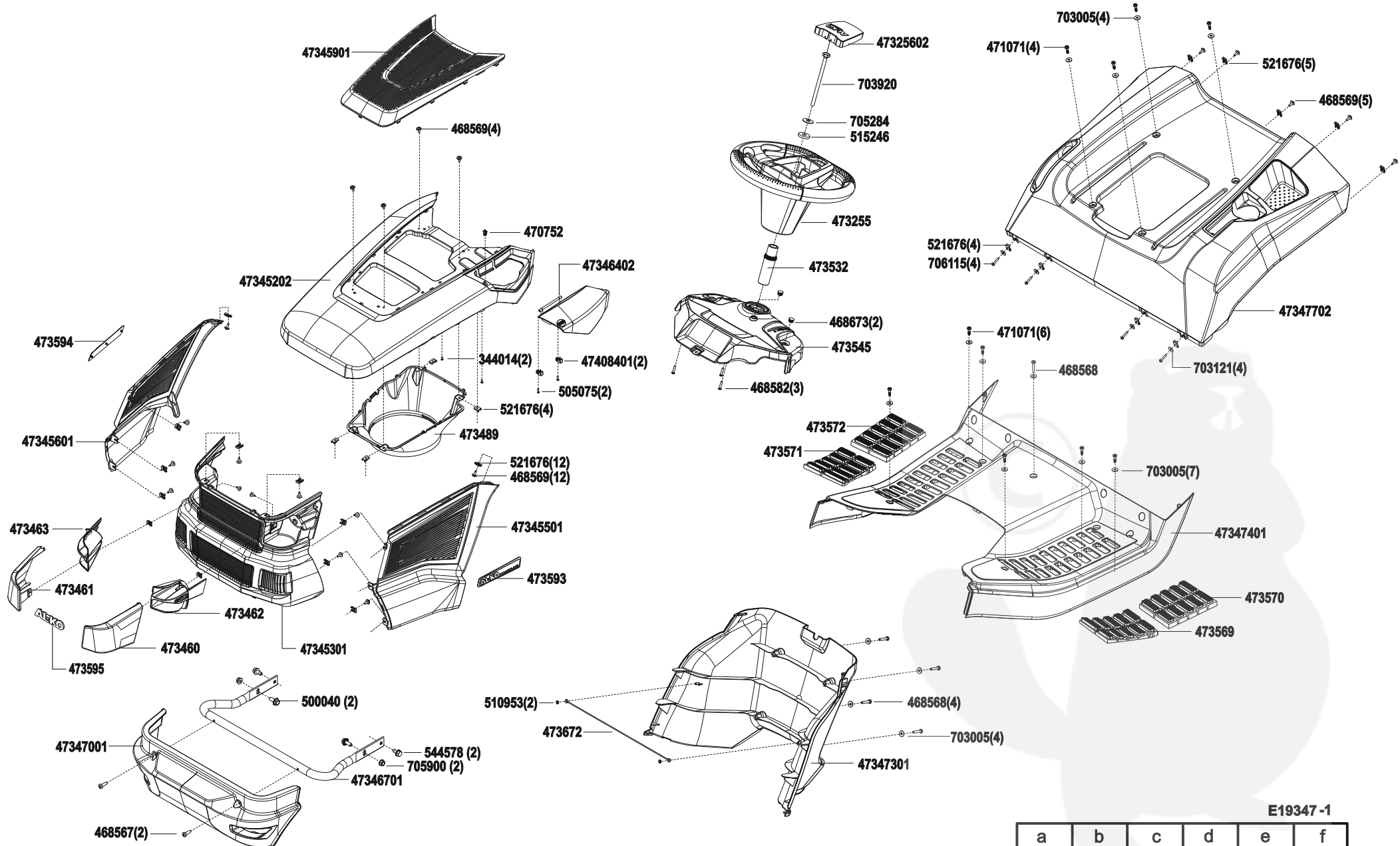


# Powerline T 15-95.4 HD-A

Art. 119347

# AL-KO



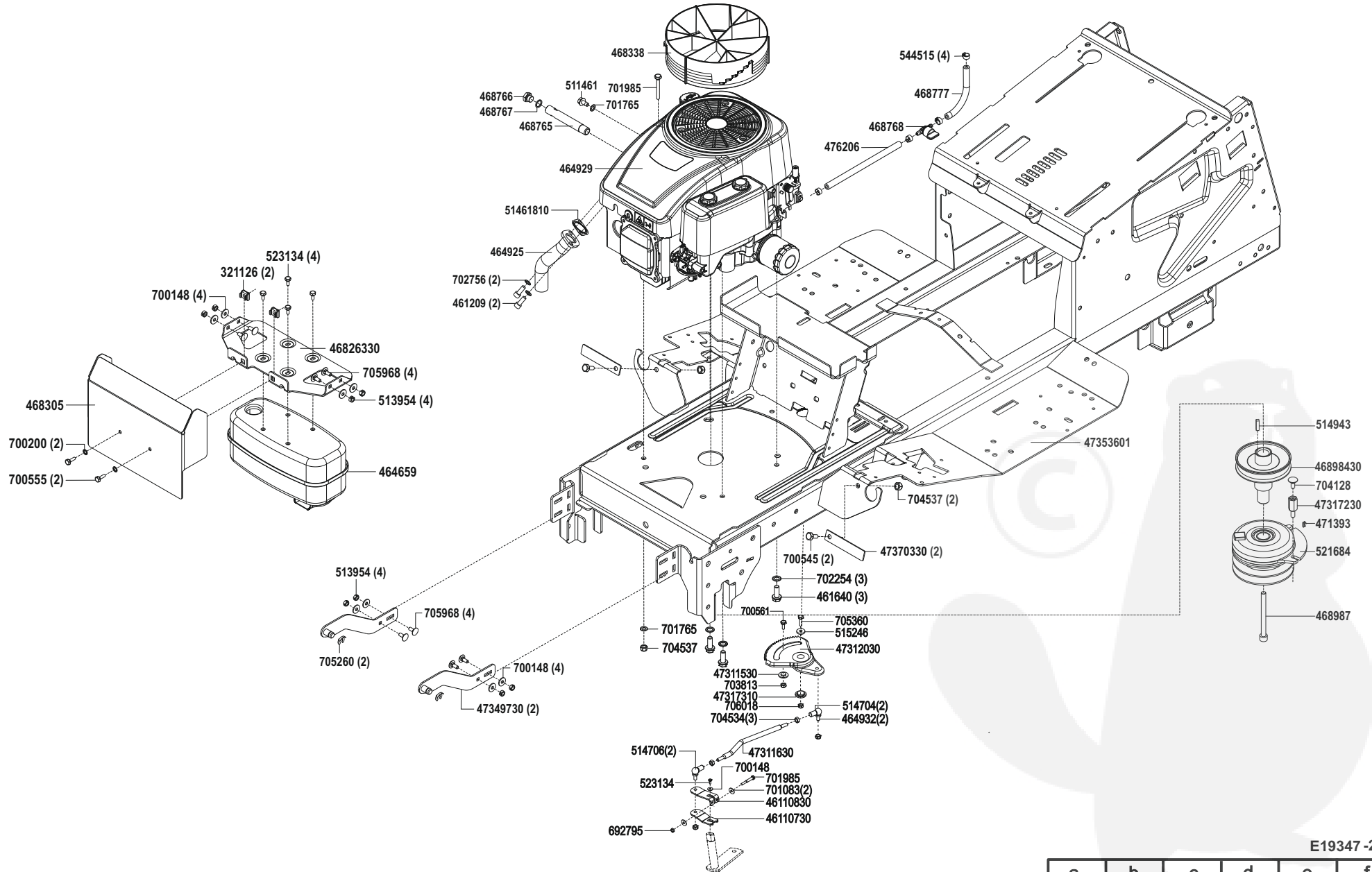
E19347-1

|   |   |   |   |   |   |
|---|---|---|---|---|---|
| a | b | c | d | e | f |
|---|---|---|---|---|---|

# Powerline T 15-95.4 HD-A

Art. 119347

# AL-KO



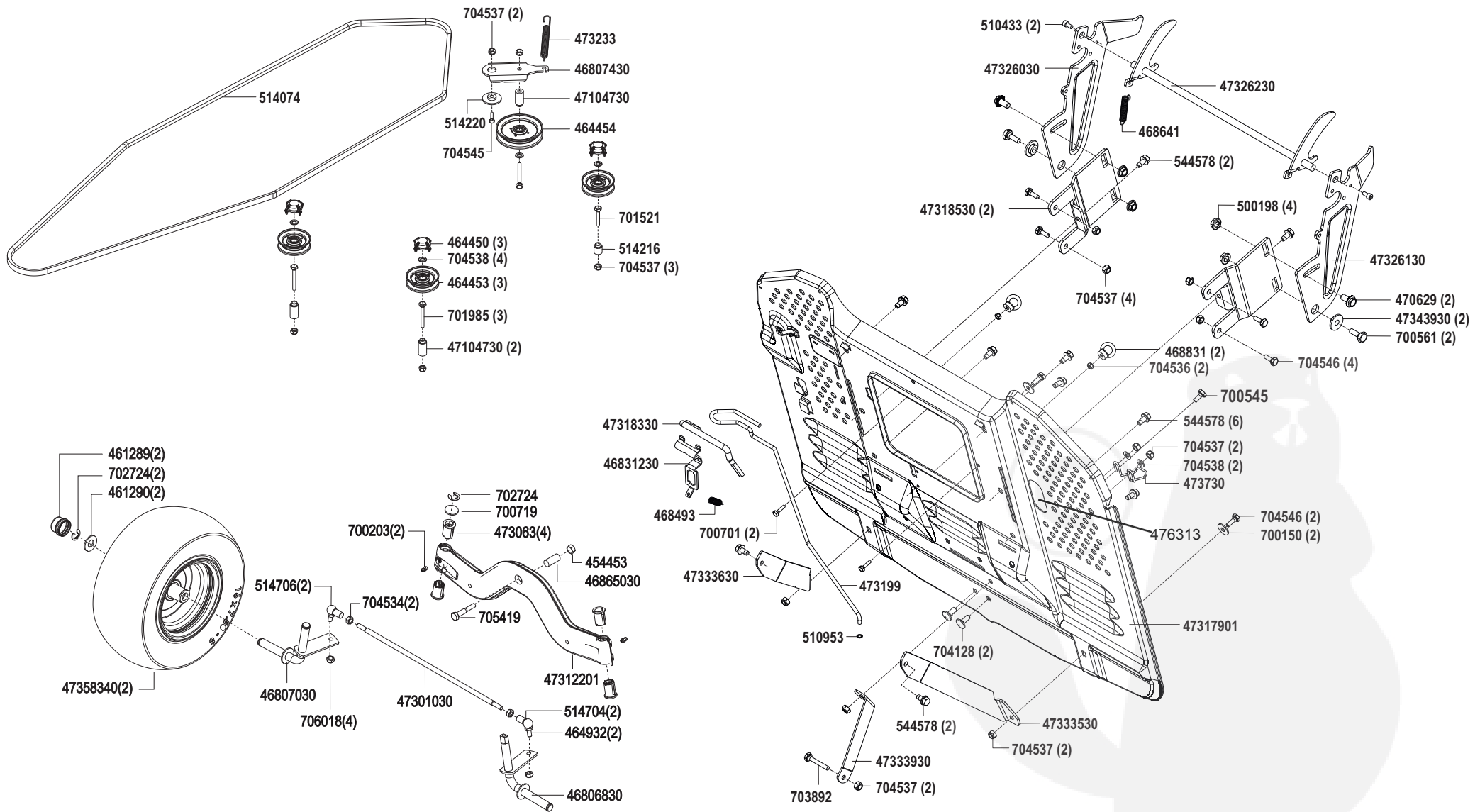
E19347-2

|   |   |   |   |   |   |
|---|---|---|---|---|---|
| a | b | c | d | e | f |
|---|---|---|---|---|---|

# Powerline T 15-95.4 HD-A

Art. 119347

# AL-KO



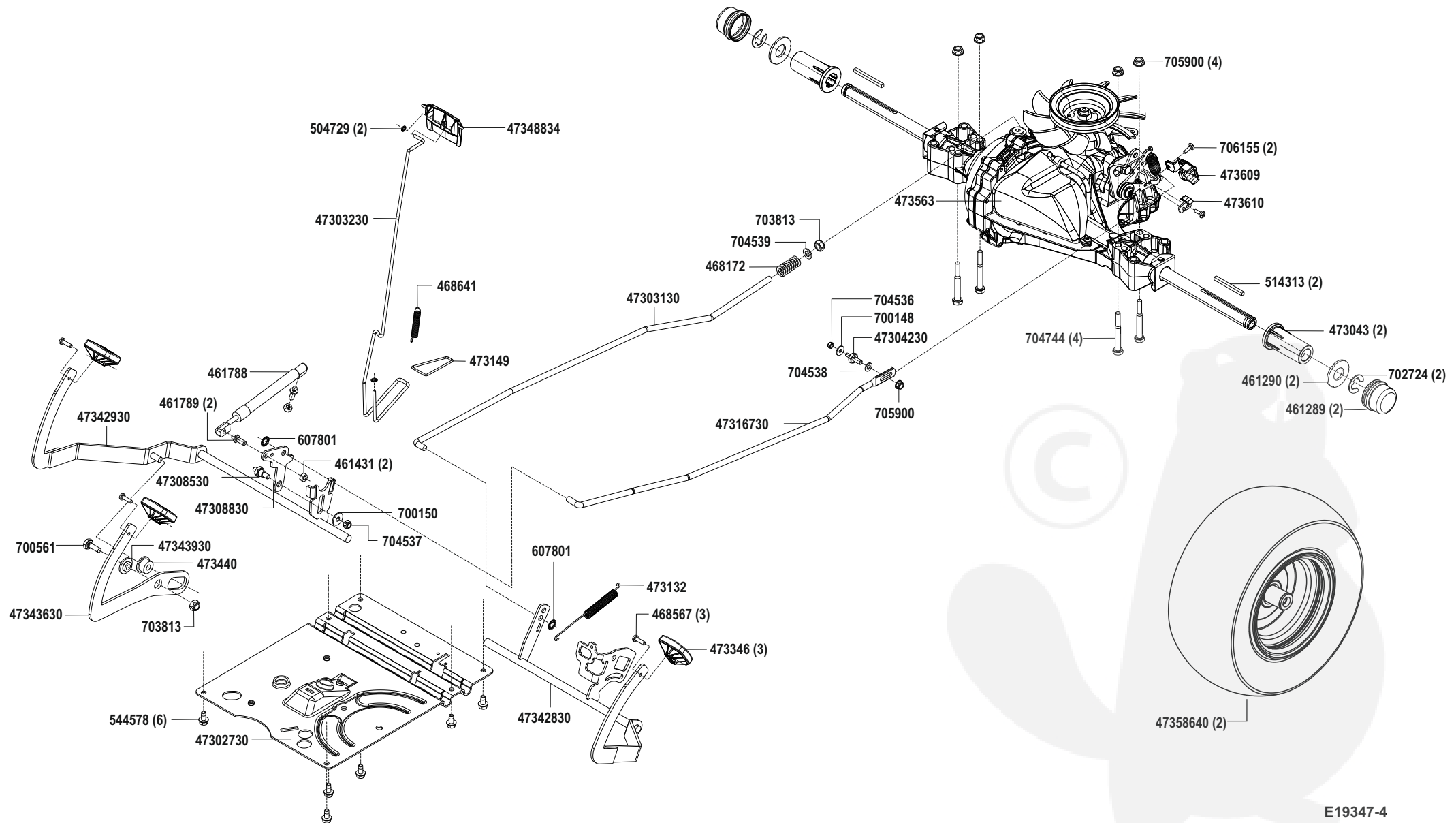
E19347-3

|   |   |   |   |   |   |
|---|---|---|---|---|---|
| a | b | c | d | e | f |
|---|---|---|---|---|---|

# Powerline T 15-95.4 HD-A

Art. 119347

# AL-KO



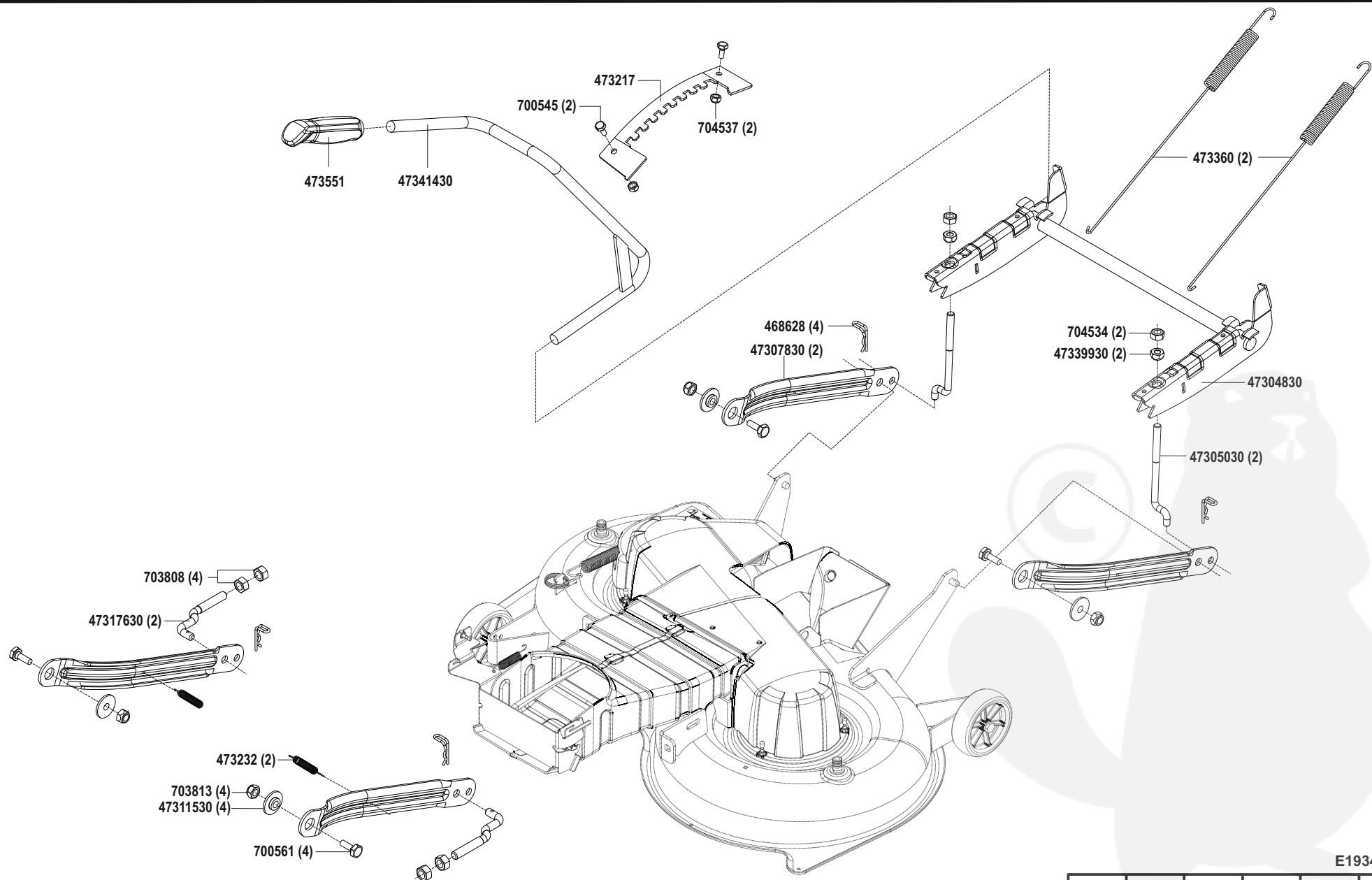
E19347-4

|   |   |   |   |   |   |
|---|---|---|---|---|---|
| a | b | c | d | e | f |
|---|---|---|---|---|---|

# Powerline T 15-95.4 HD-A

Art. 119347

# AL-KO



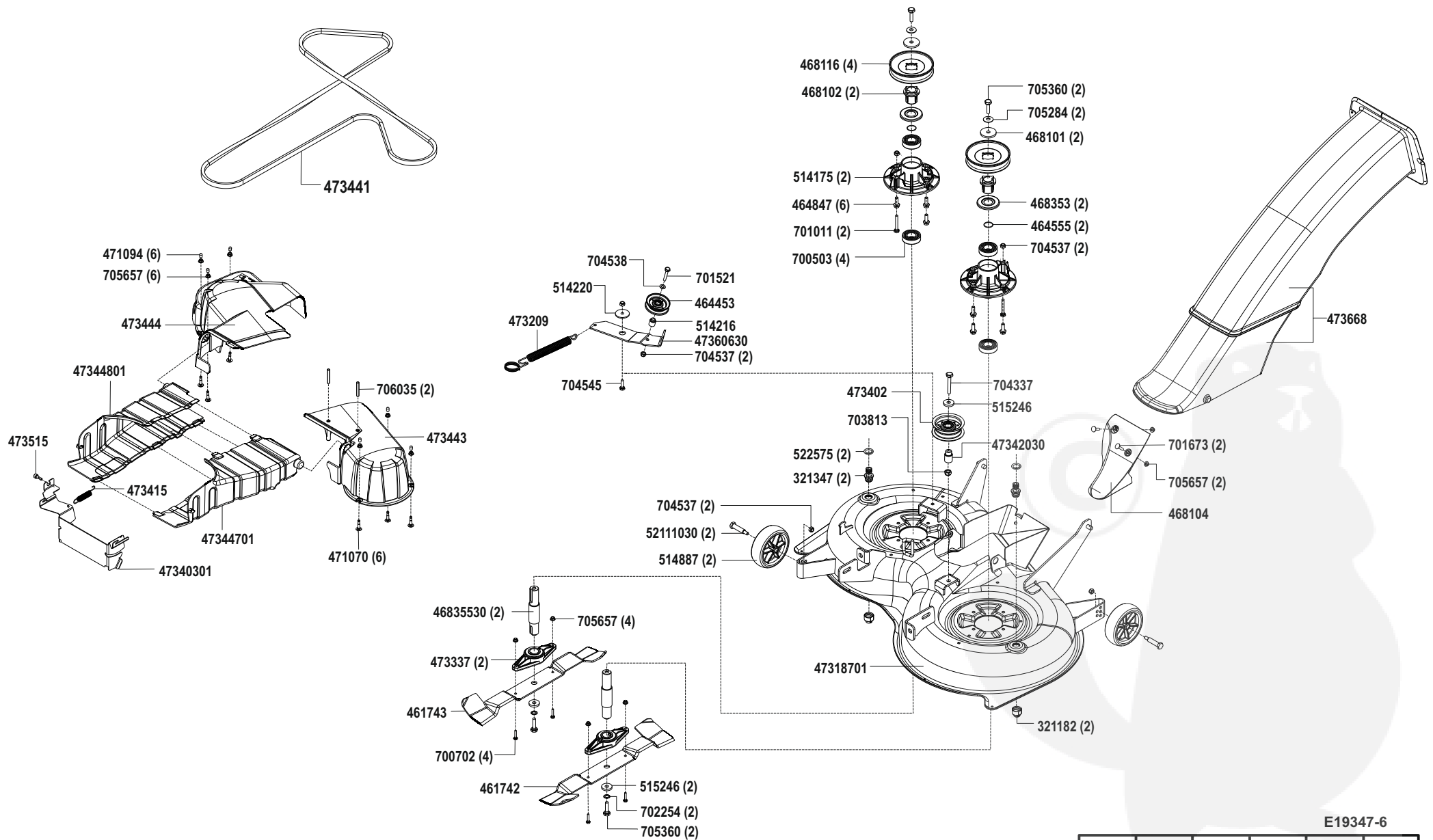
E19347-5

|   |   |   |   |   |   |
|---|---|---|---|---|---|
| a | b | c | d | e | f |
|---|---|---|---|---|---|

# Powerline T 15-95.4 HD-A

Art. 119347

# AL-KO



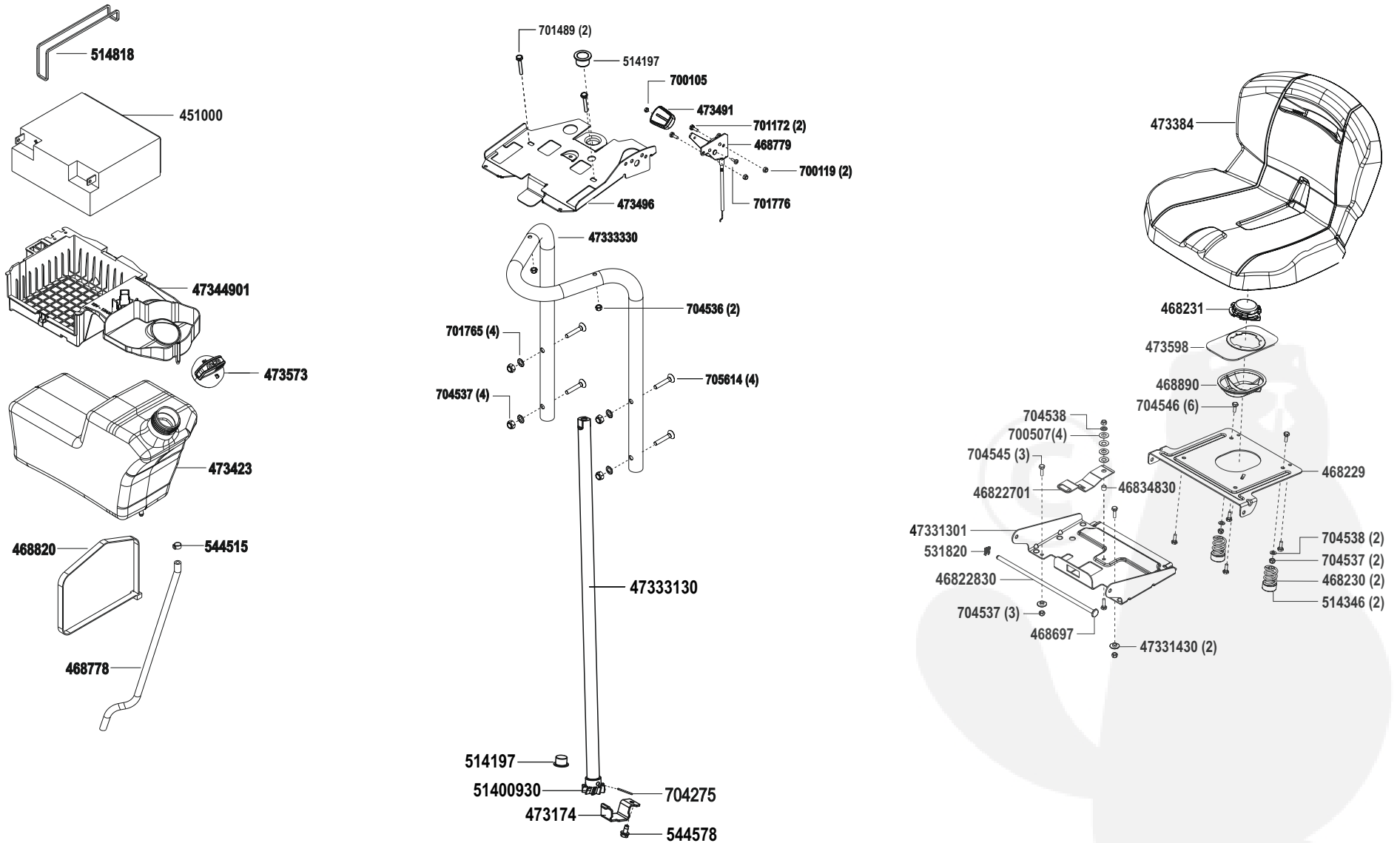
E19347-6

|   |   |   |   |   |   |
|---|---|---|---|---|---|
| a | b | c | d | e | f |
|---|---|---|---|---|---|

# Powerline T 15-95.4 HD-A

Art. 119347

# AL-KO



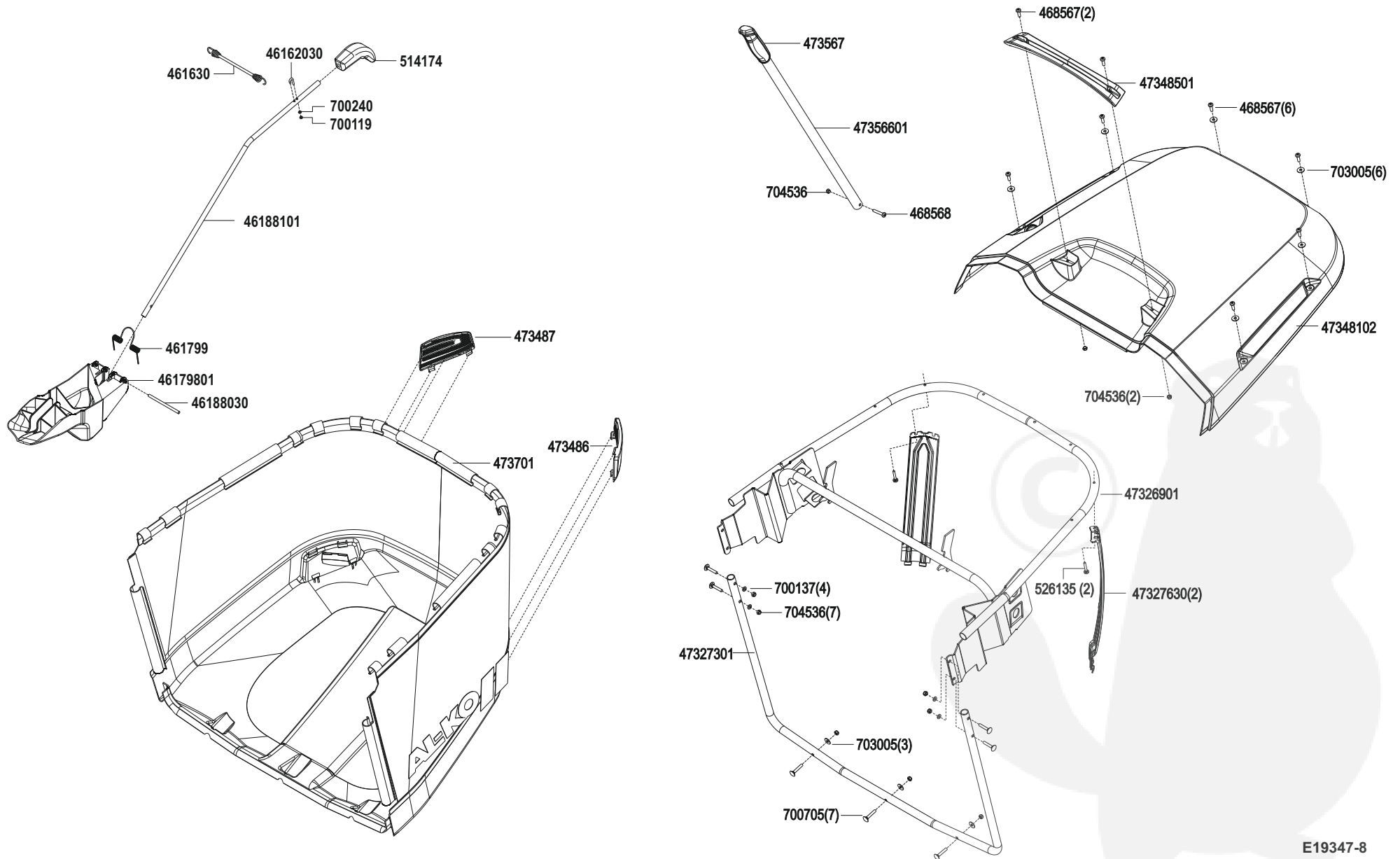
E19347-7

|   |   |   |   |   |   |
|---|---|---|---|---|---|
| a | b | c | d | e | f |
|---|---|---|---|---|---|

# Powerline T 15-95.4 HD-A

Art. 119347

# AL-KO



E19347-8

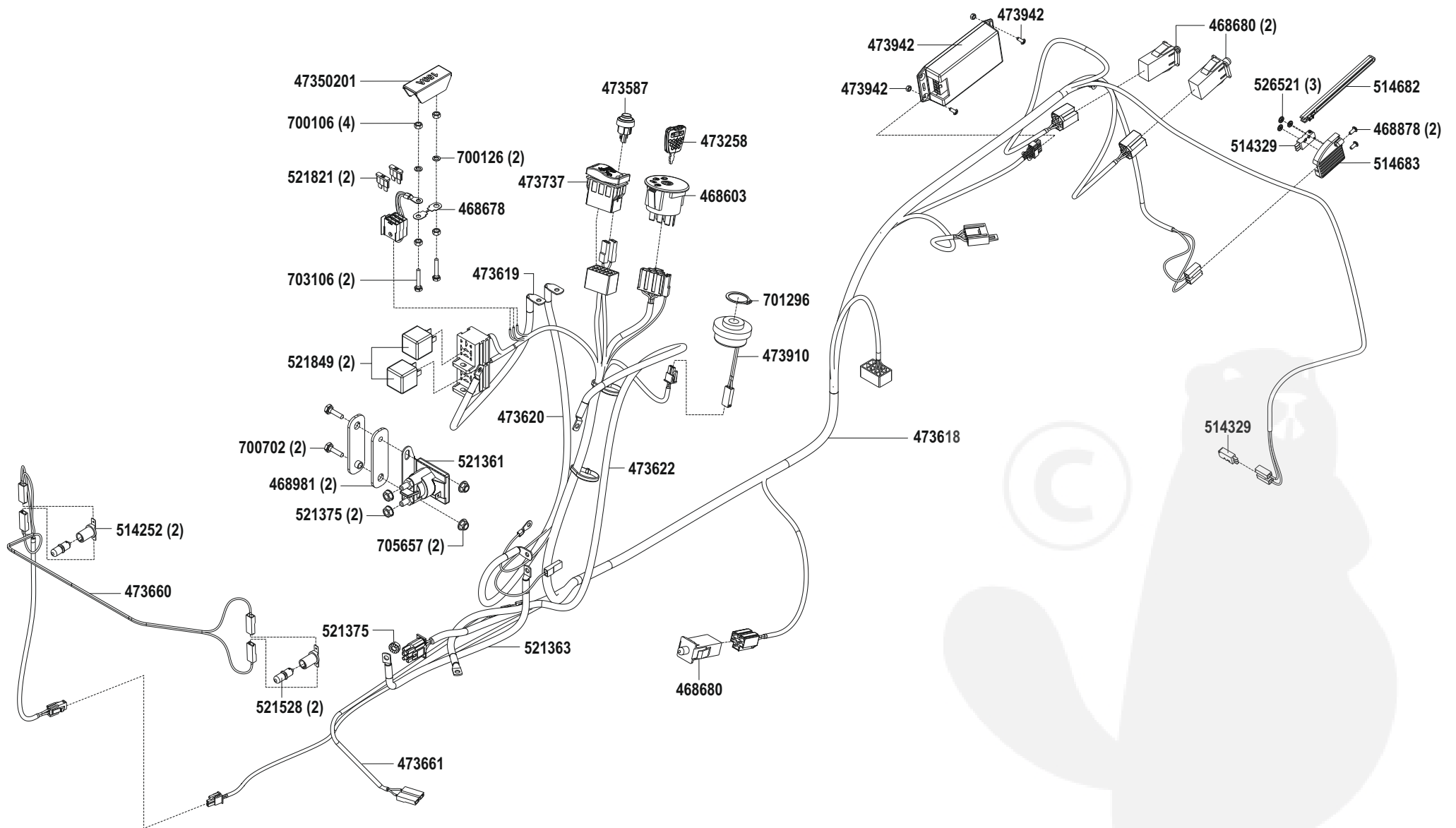
|   |   |   |   |   |   |
|---|---|---|---|---|---|
| a | b | c | d | e | f |
|---|---|---|---|---|---|



# Powerline T 15-95.4 HD-A

Art. 119347

# AL-KO



E19347-9

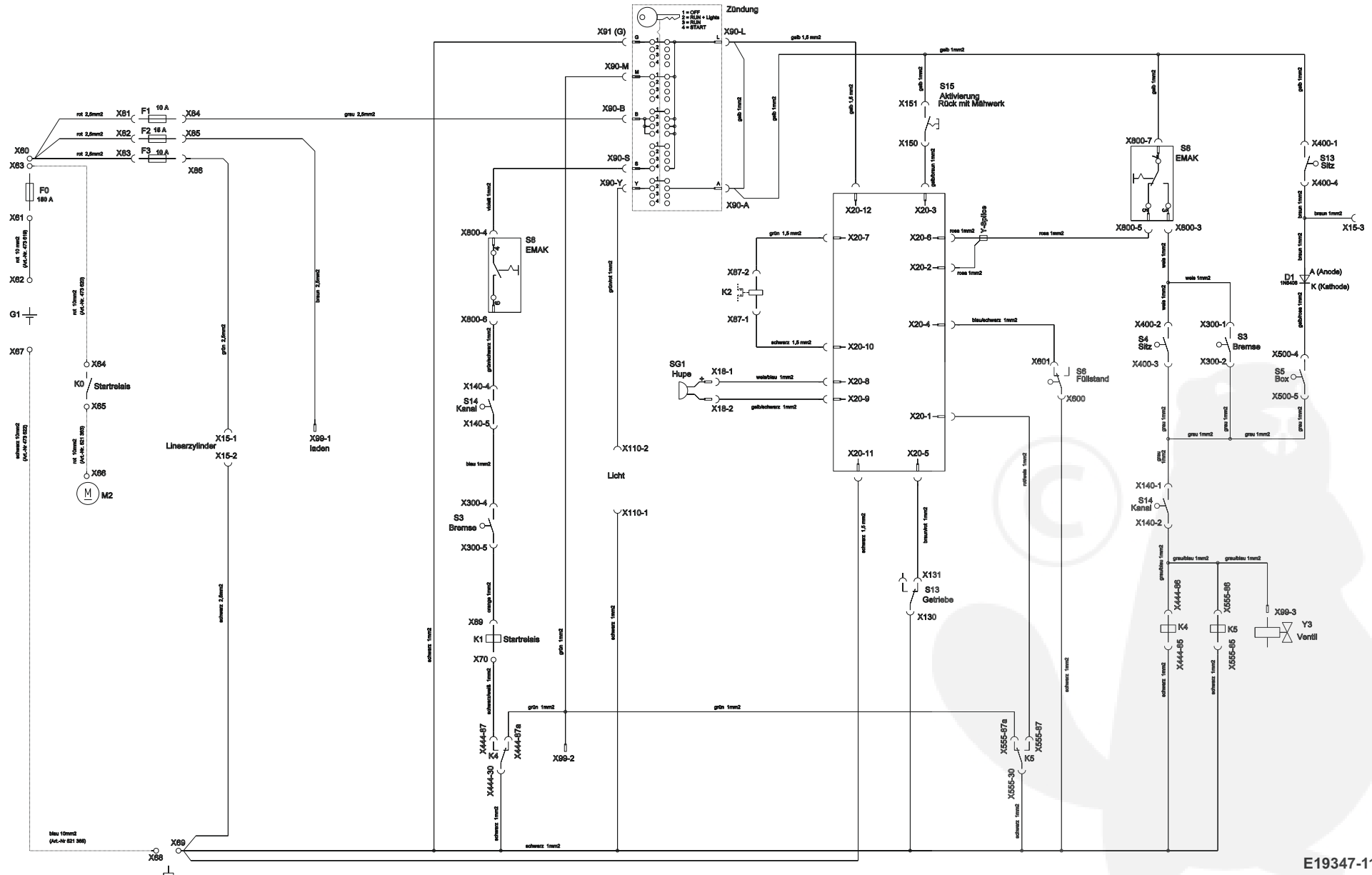
|   |   |   |   |   |   |
|---|---|---|---|---|---|
| a | b | c | d | e | f |
|---|---|---|---|---|---|



# Powerline T 15-95.4 HD-A

Art. 119347

# AL-KO



E19347-11

|   |   |   |   |   |   |
|---|---|---|---|---|---|
| a | b | c | d | e | f |
|---|---|---|---|---|---|