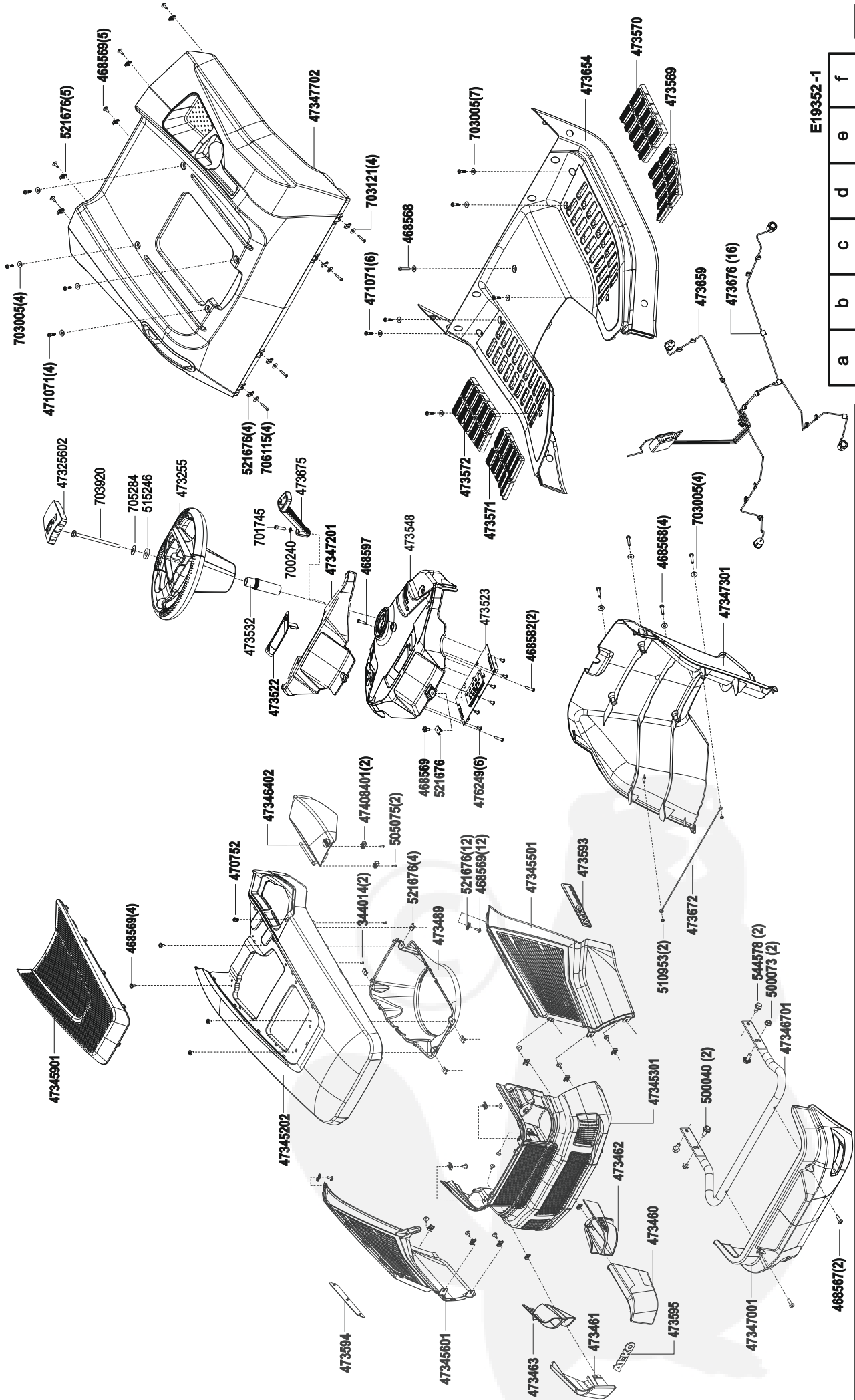


# Powerline T 20-105.4 HDE V2

Art. 119352

# AL-KO



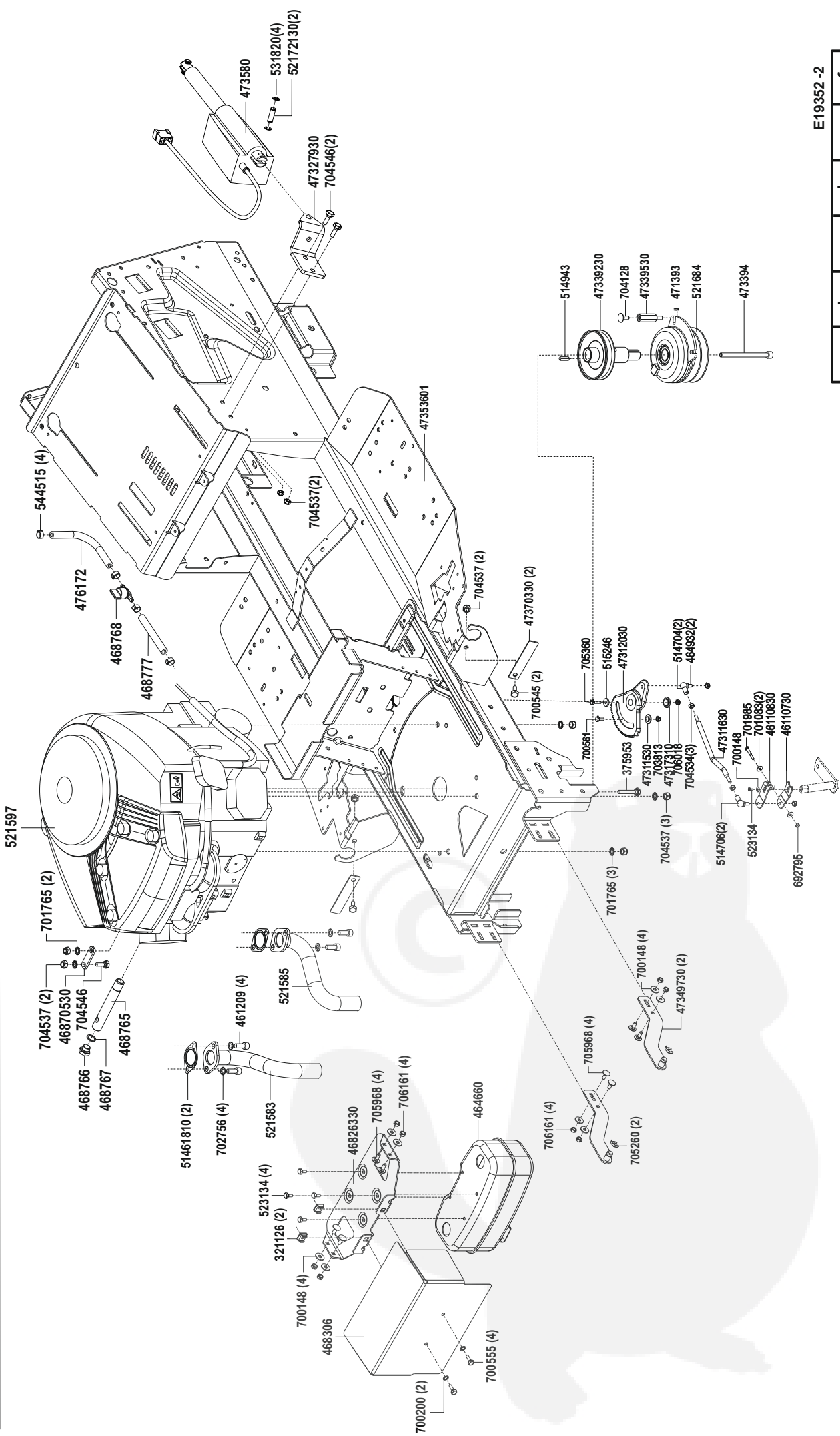
|   |   |   |   |   |   |
|---|---|---|---|---|---|
| a | b | c | d | e | f |
|---|---|---|---|---|---|

E19352-1

# Powerline T 20-105.4 HDE V2

Art. 119352

# AL-KO



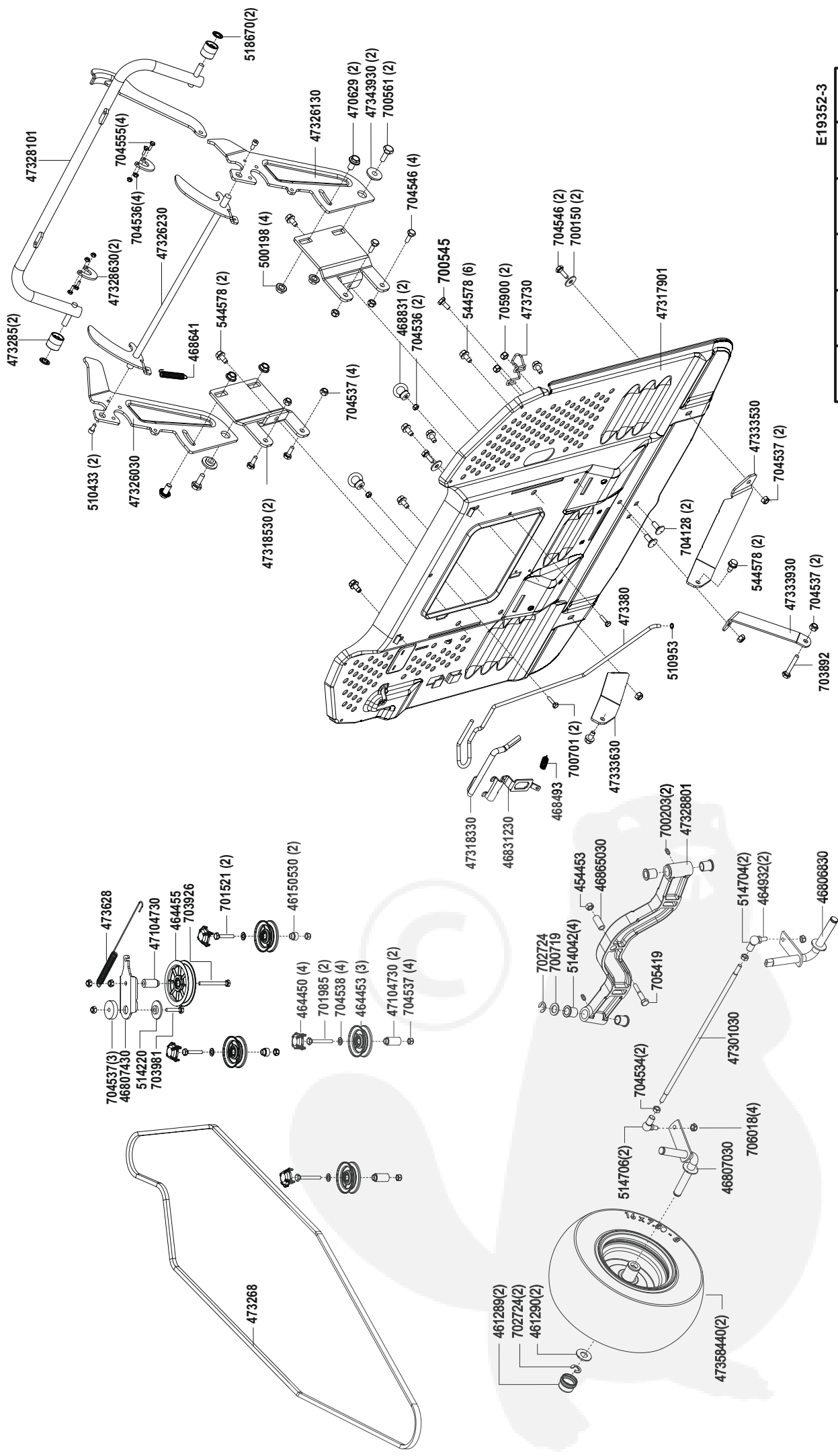
E19352-2

|   |   |   |   |   |   |
|---|---|---|---|---|---|
| a | b | c | d | e | f |
|---|---|---|---|---|---|

# Powerline T 20-105.4 HDE V2

Art. 119352

# AL-KO



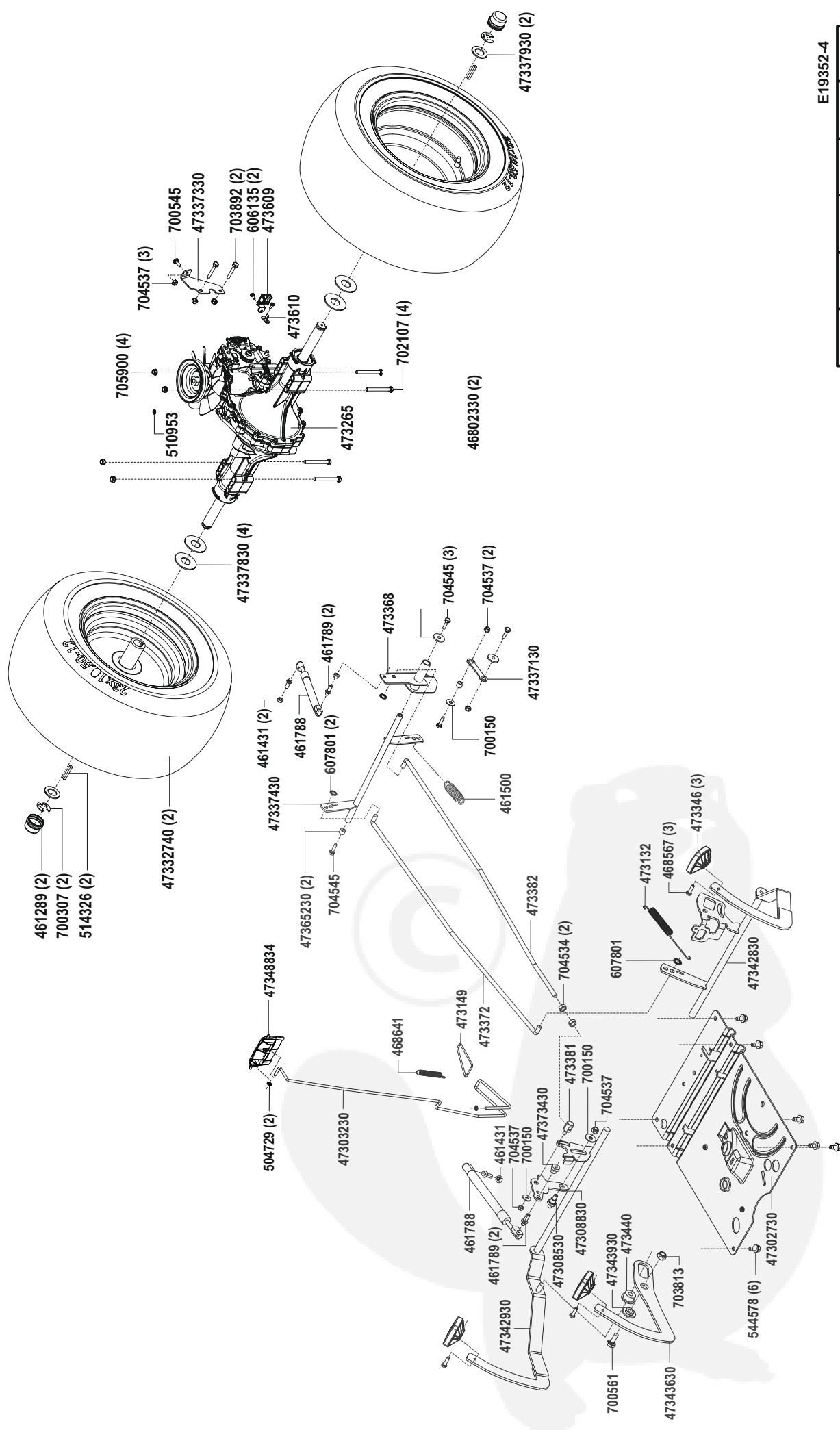
E19352-3

|   |   |   |   |   |   |
|---|---|---|---|---|---|
| a | b | c | d | e | f |
|---|---|---|---|---|---|

# Powerline T 20-105.4 HDE V2

Art. 119352

# AL-KO



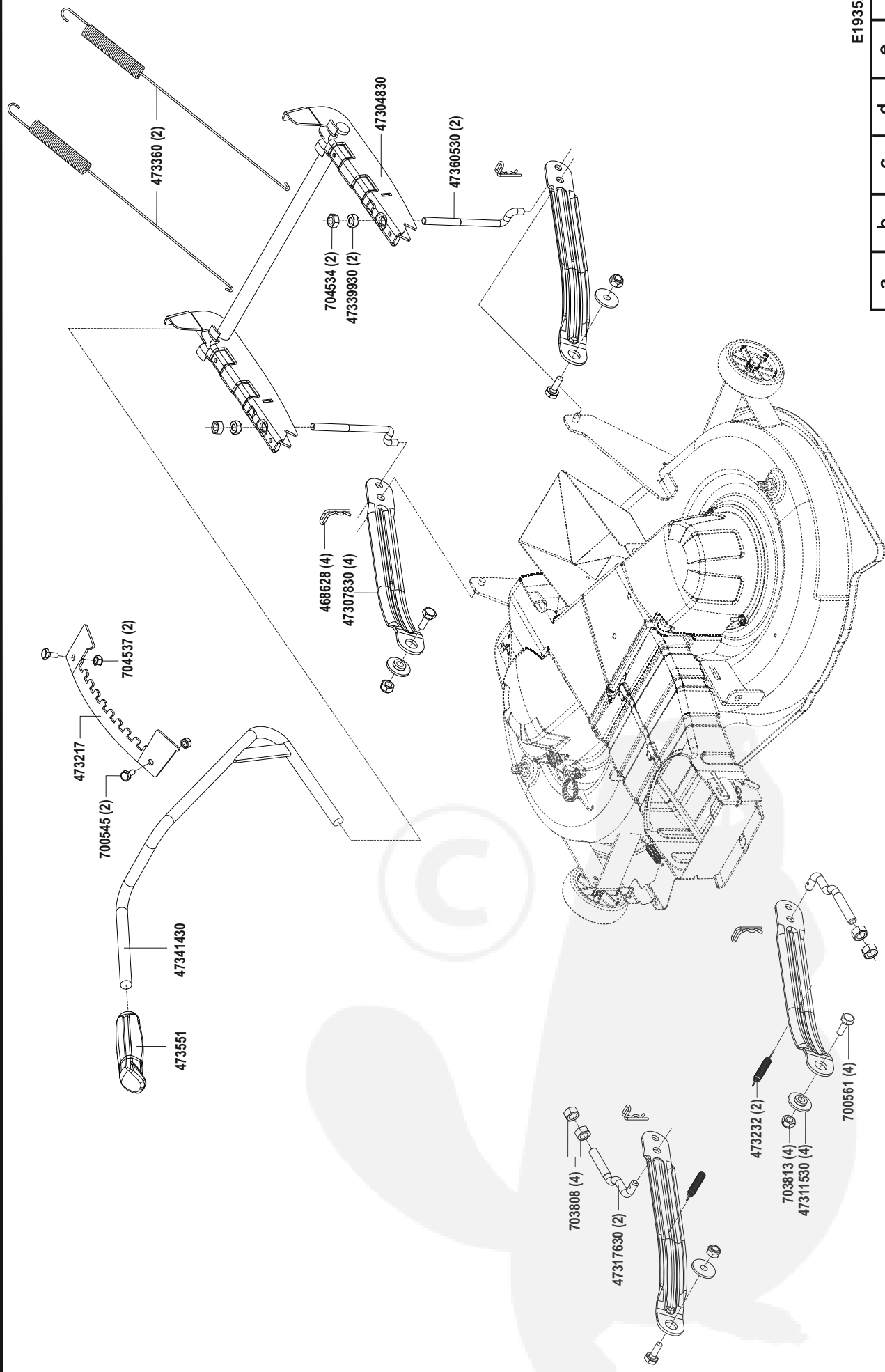
E19352-4

|   |   |   |   |   |   |
|---|---|---|---|---|---|
| a | b | c | d | e | f |
|---|---|---|---|---|---|

# Powerline T 20-105.4 HDE V2

Art. 119352

# AL-KO



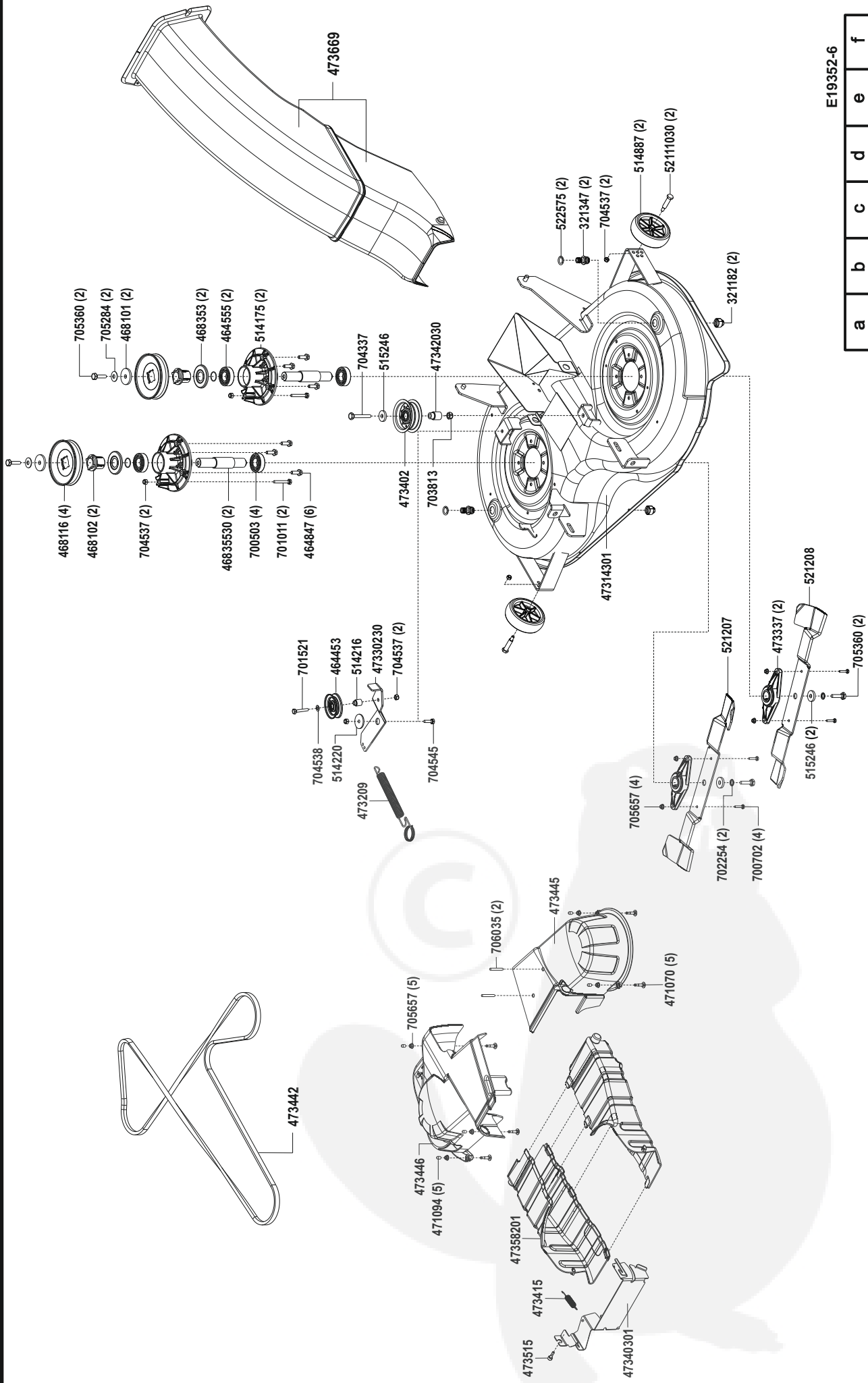
E19352-5

|   |   |   |   |   |   |
|---|---|---|---|---|---|
| a | b | c | d | e | f |
|---|---|---|---|---|---|

# Powerline T 20-105.4 HDE V2

Art. 119352

# AL-KO



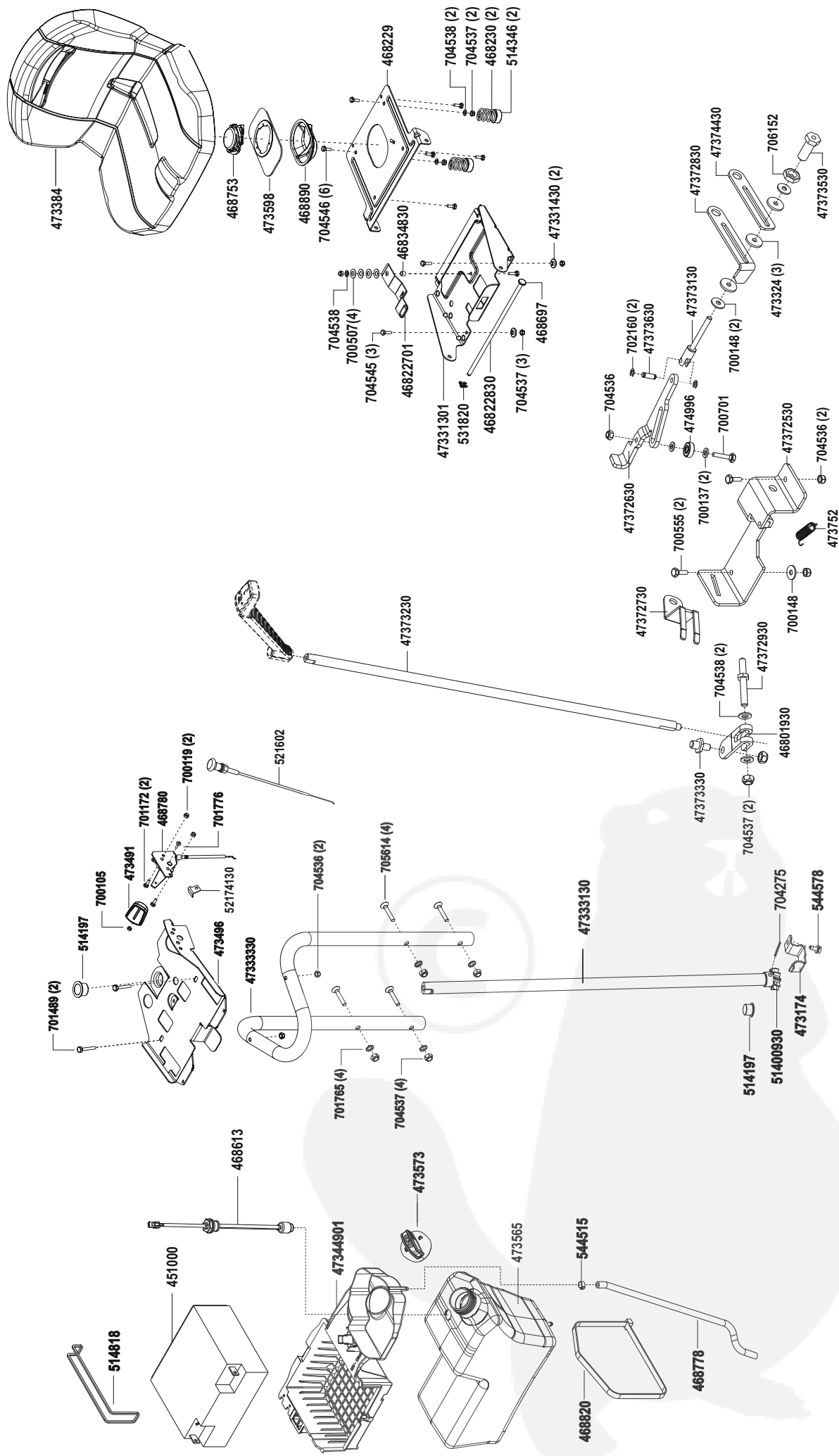
E19352-6

|   |   |   |   |   |   |
|---|---|---|---|---|---|
| a | b | c | d | e | f |
|---|---|---|---|---|---|

# Powerline T 20-105.4 HDE V2

Art. 119352

# AL-KO



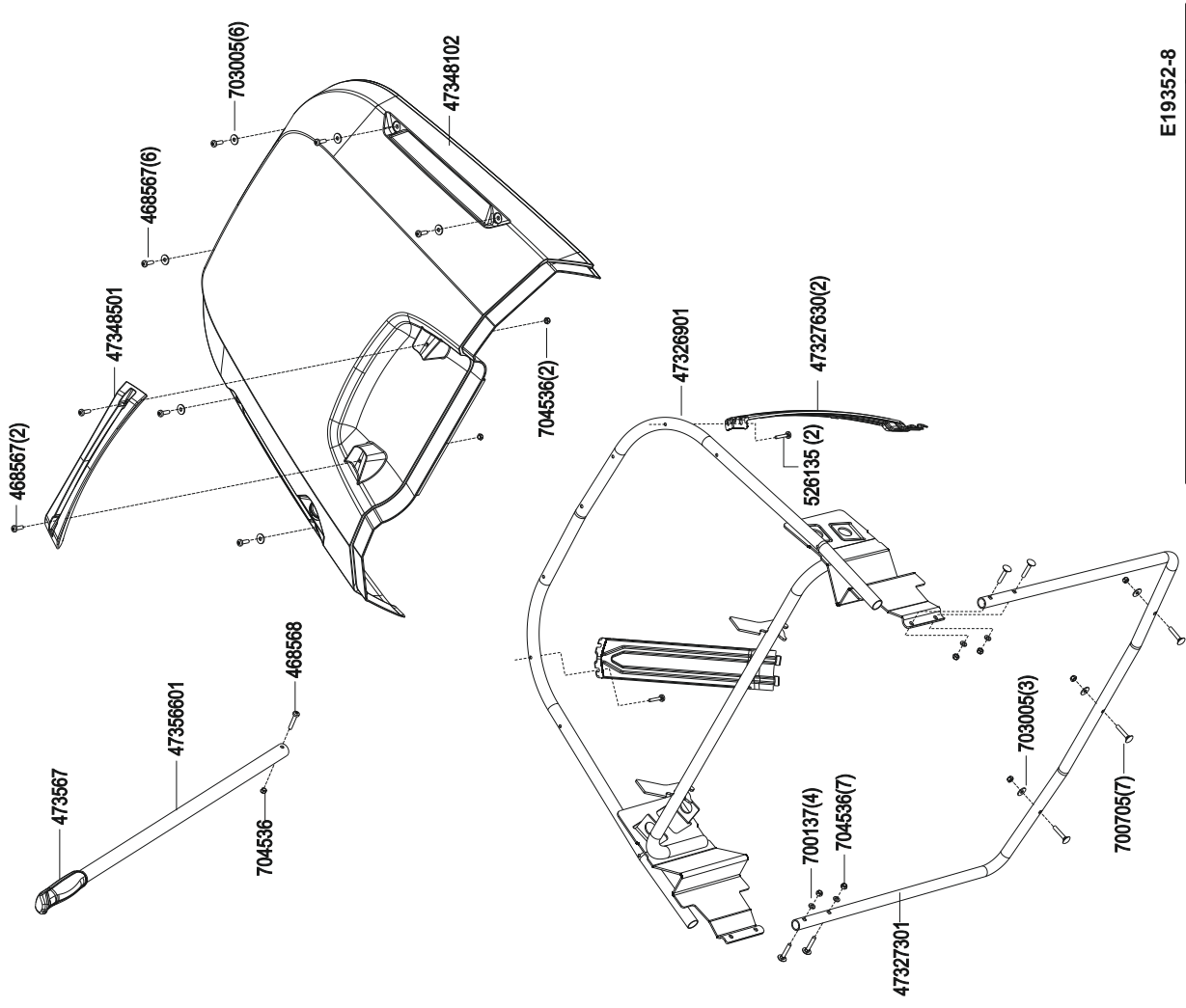
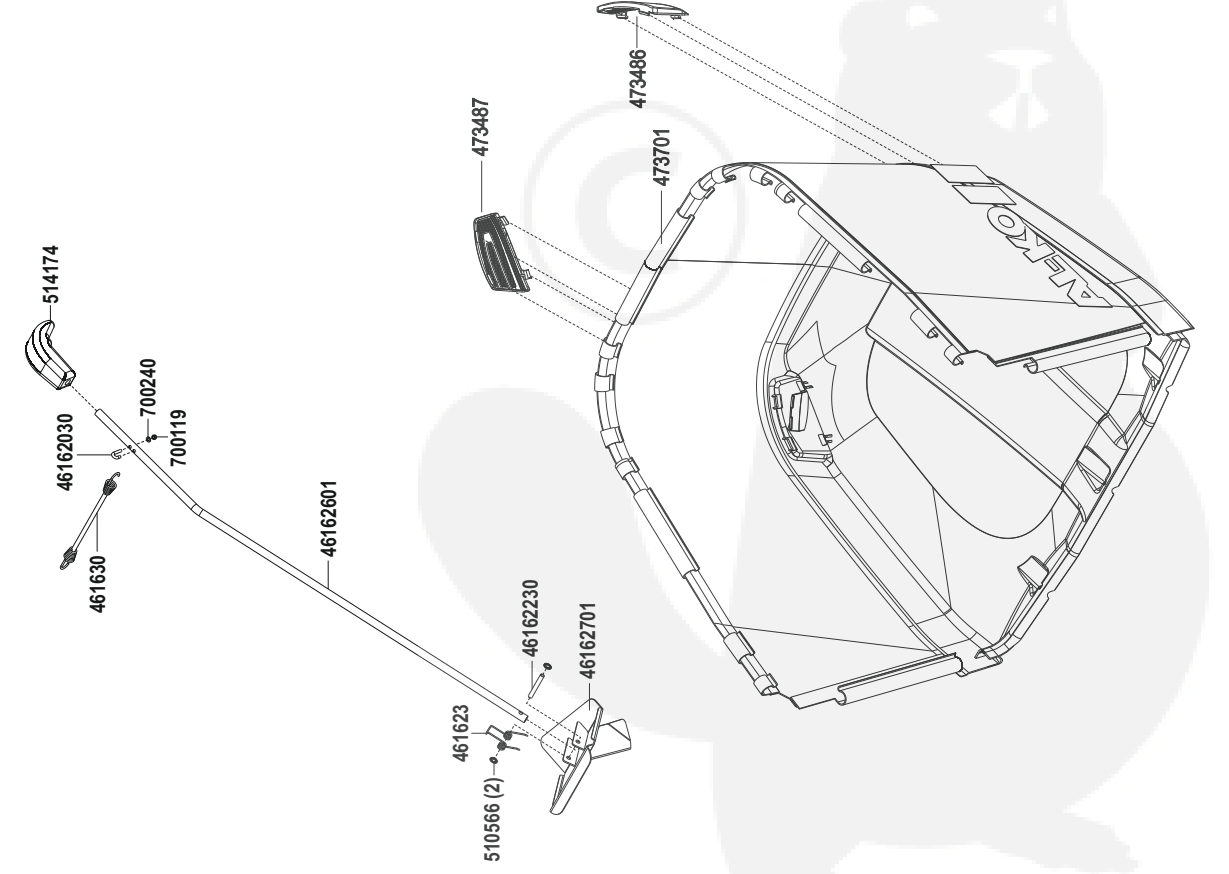
E19352-7

|   |   |   |   |   |   |
|---|---|---|---|---|---|
| a | b | c | d | e | f |
|---|---|---|---|---|---|

# Powerline T 20-105.4 HDE V2

Art. 119352

# AL-KO



E19352-8

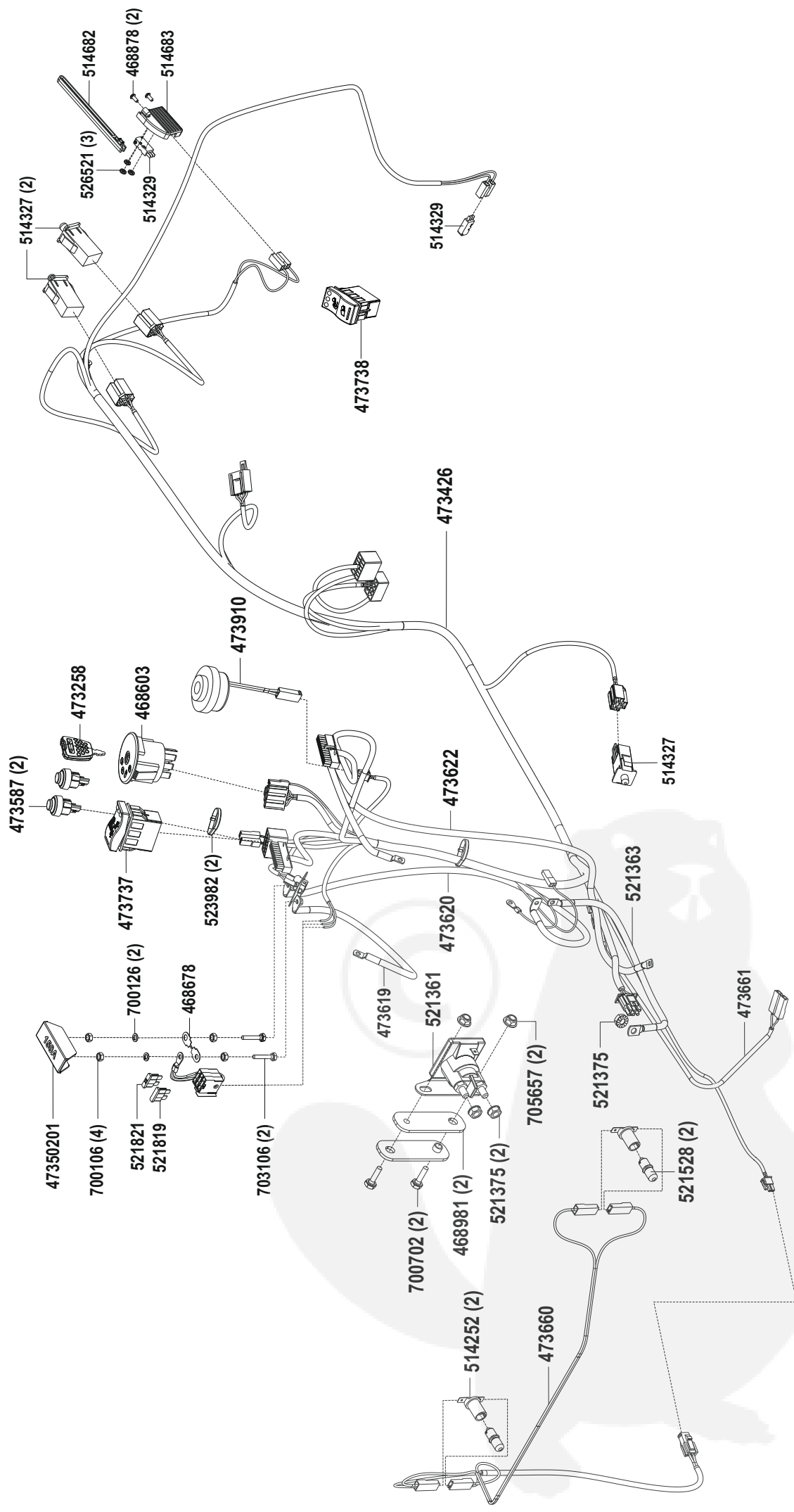
|   |   |   |   |   |   |
|---|---|---|---|---|---|
| a | b | c | d | e | f |
|---|---|---|---|---|---|



# Powerline T 20-105.4 HDE V2

Art. 119352

# AL-KO



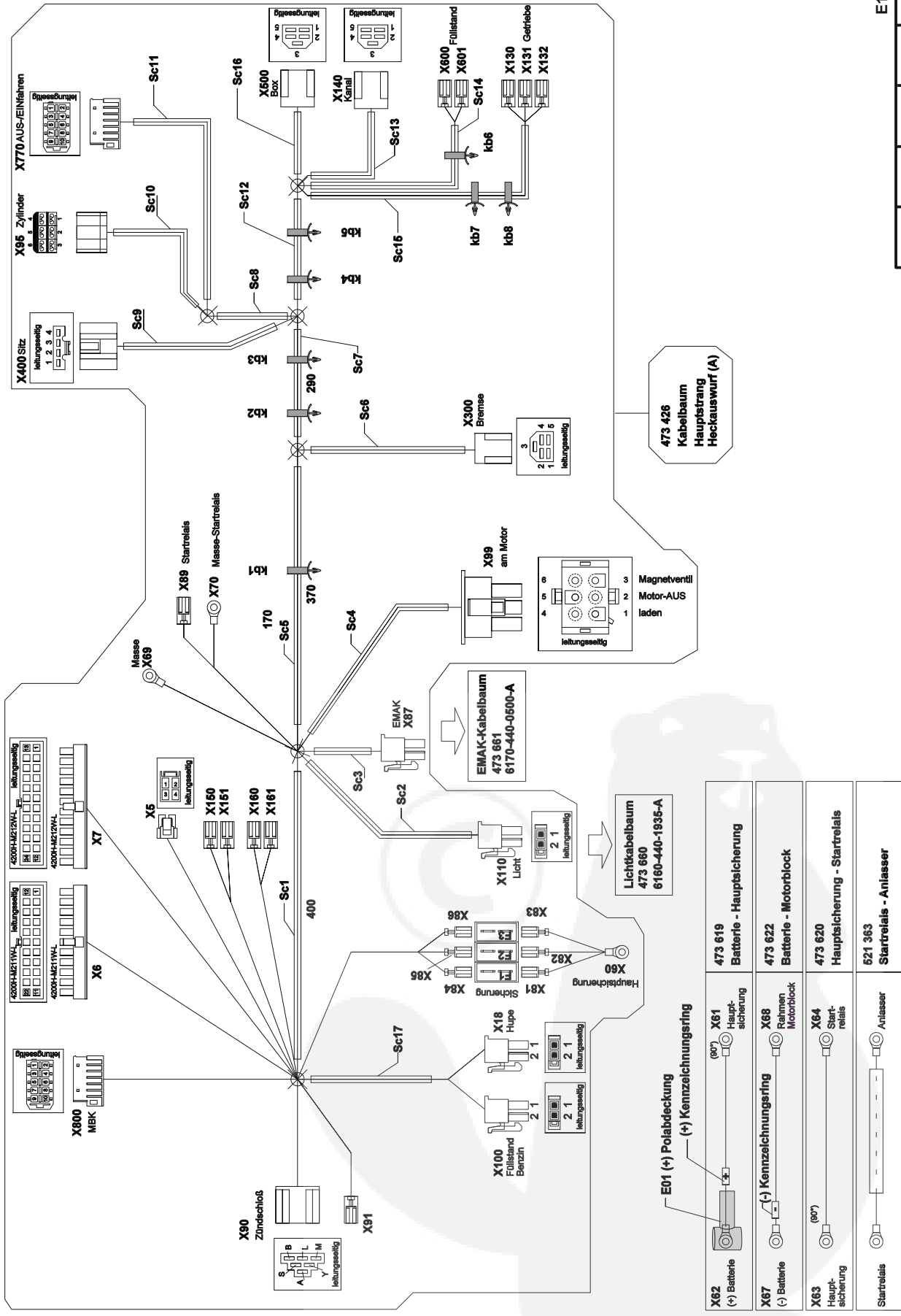
E19352-9

|   |   |   |   |   |   |
|---|---|---|---|---|---|
| a | b | c | d | e | f |
|---|---|---|---|---|---|

# Powerline T 20-105.4 HDE V2

Art. 119352

# AL-KO



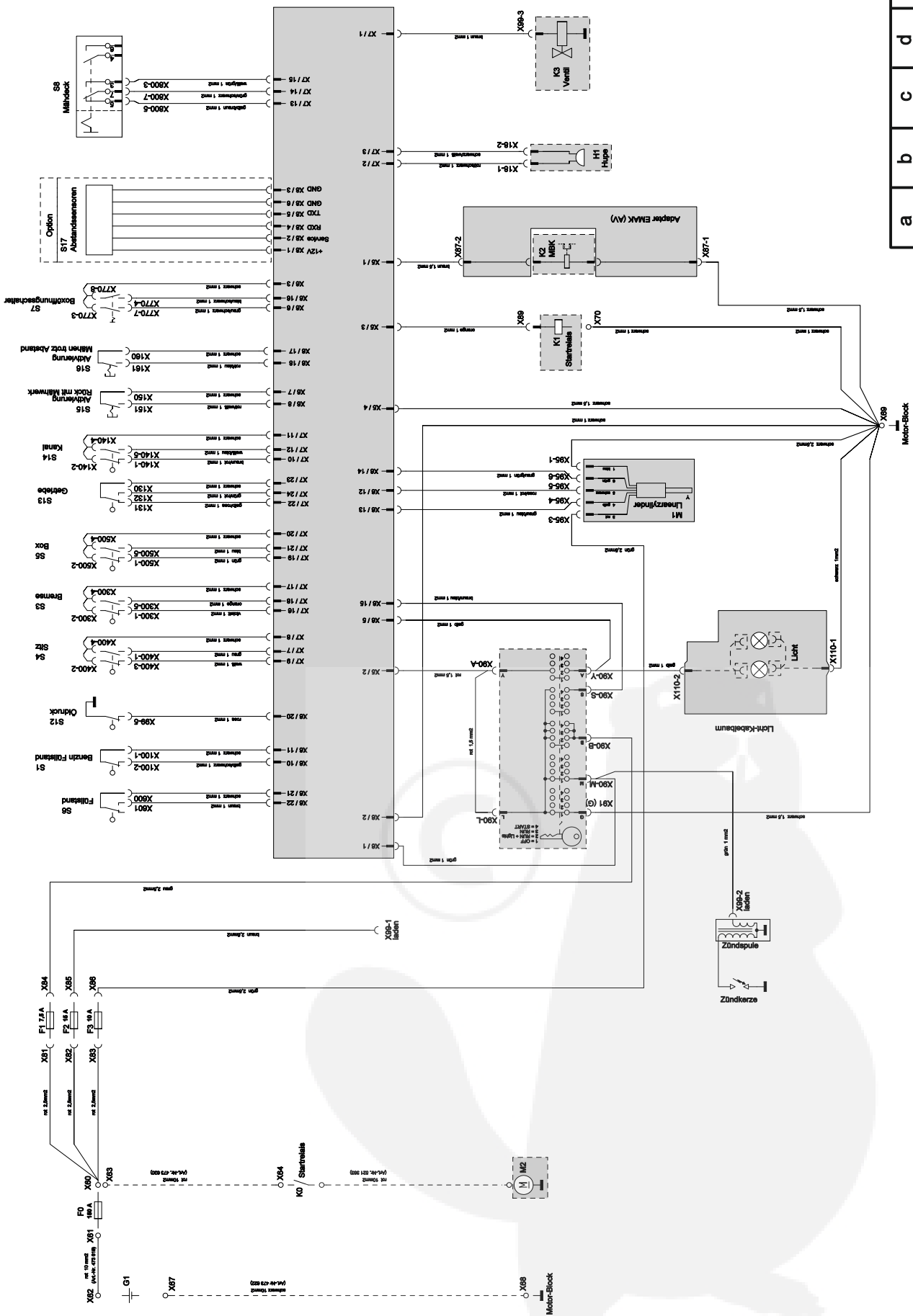
E19352-10

a b c d e f

# Powerline T 20-105.4 HDE V2

Art. 119352

# AL-KO



E19352-11

|   |   |   |   |   |   |
|---|---|---|---|---|---|
| a | b | c | d | e | f |
|---|---|---|---|---|---|