



AL-KO Holzmeister W 450

102698

102708

102785

mit Bremsmotor

102864

mit Bremsmotor

317278

9168
abcdef

Montageanleitung:

Als Bastler wird Ihnen der Zusammenbau Ihrer Kreissäge keine Schwierigkeiten machen. Trotzdem sollten Sie zuerst unsere Anleitung lesen und die Montage nach diesen Hinweisen vornehmen. Dieser Weg ist der sicherste.

Bei Inbetriebnahme der Kreissäge ist zu beachten:

Der 220-Volt-Wechselstrommotor kann an jede normale Lichtleitung angeschlossen werden. Es ist jedoch nur eine Schuko-Steckdose zulässig, zu deren Absicherung ein LS-Schalter des Typs L für 16 A vorzusehen ist.

Bei 380-Volt-Drehstrommotoren muß eine Schutzkontaktsteckdose 3 polig 380 V/16 A vorhanden sein, zu deren Absicherung 10 A notwendig sind. Wird die Kreissäge betrieben, dürfen zusätzliche Verbraucher nicht am selben Stromkreis hängen, da dies unter Umständen ein Ansprechen der Sicherung zur Folge hat. Nach Stromanschluß wird der Motor am Schalter eingeschaltet.

Wird der Motor einmal infolge Überlastung zu heiß, schaltet er sich durch den eingebauten Überlastungsschalter selbständig aus. In diesem Falle müssen Sie den Motor ca. 20 Minuten abkühlen lassen. Das Gerät ist damit wieder betriebsbereit.

SICHERHEITSHINWEISE FÜR KREISSÄGEN-BETRIEBSANLEITUNGEN

Allgemeine Sicherheitsmaßnahmen

Die an der Säge angebrachten Schutzvorrichtungen dienen Ihrer Sicherheit. Deshalb entfernen Sie niemals eine dieser Schutzvorrichtungen!

Bei Arbeiten an der Kreissägemaschine (Reparatur, Wartung und dgl.) muß der Antrieb wirksam unterbrochen werden, d.h. elektrische Steckvorrichtung trennen.

Wenn Sie merken, daß ein Sägeblatt Risse hat oder wegen Verformung unrund läuft, dürfen Sie es nicht mehr weiterverwenden.

Scharfes Werkzeug ist nicht nur für die Arbeitsqualität wichtig, sondern auch für die Arbeitssicherheit.

Über abgeschnittene Holzstücke am Arbeitsplatz kann man leicht stolpern. Halten Sie den Standplatz an der Säge frei von Abfall und Sägespänen.

Vor Beginn der Sägearbeit ist darauf zu achten, daß das Sägeblatt die angegebene Drehrichtung aufweist, um ein Lösen der Spannschraube zu vermeiden.

Sicherheitsmaßnahmen beim Brennholzschnelden

Reisigbündel dürfen nur dann mit der Kreissäge abgeschnitten werden, wenn sie an beiden Seiten des Schneidbereiches zusammengebunden sind.

Kleine abgeschnittene Stücke werden leicht vom Zahnkranz des Sägeblattes erfaßt und weggeschleudert. Entfernen Sie deshalb unverzüglich solche Teile von der Wippe.

Technische Daten

Motor

Nennspannung	220 V	380 V
Nennstrom	12,5 A	4,4 A
Nennfrequenz	50 Hz	50 Hz
Nennaufnahme P 1	2600 W	2900 W
Schutzart	IP 44	IP 44
Nennabgabe P 2	1840 W	2060 W
Leerlaufdrehzahl des Motors	2800 U/min.	2800 U/min.
Einfache-Schnittleistung	Ø 130 mm	
Gewicht ca.	48 kg	48 kg

2. Montage Schalter-Stecker-Kombination

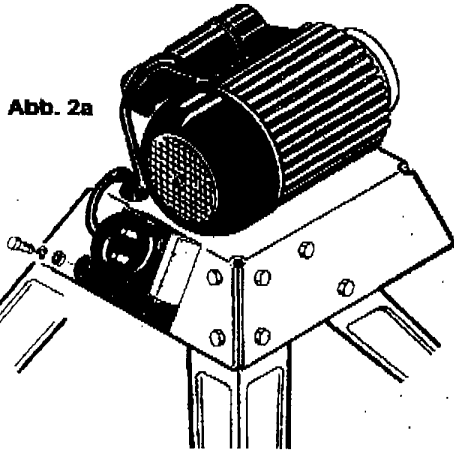
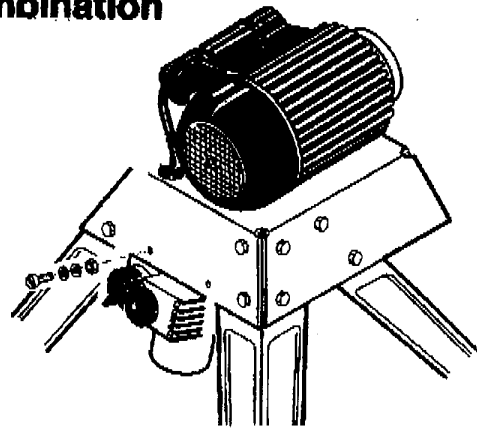


Abb. 2a

Abb. 2a + 2b

je 2 Zyl.-Schrauben M 4 x 30 verz.
je 2 Federringe B 4 verz.
je 2 Skt.-Muttern M 4 verz.



2 Zylinder-Schrauben M 5 x 16
2 Scheiben Ø 5,3
2 Federringe B 5
2 Skt.-Muttern M 5

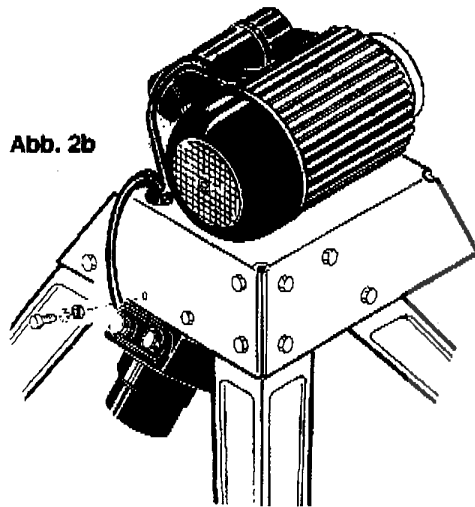


Abb. 2b

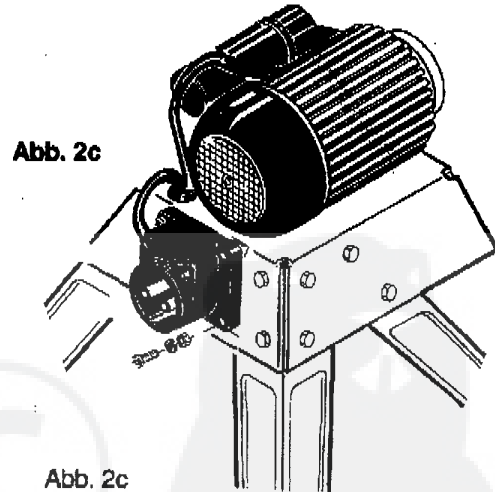
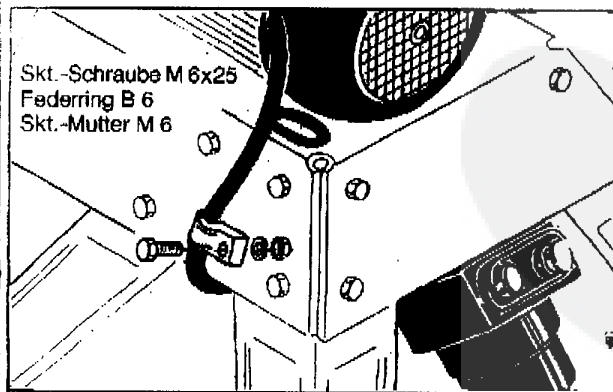


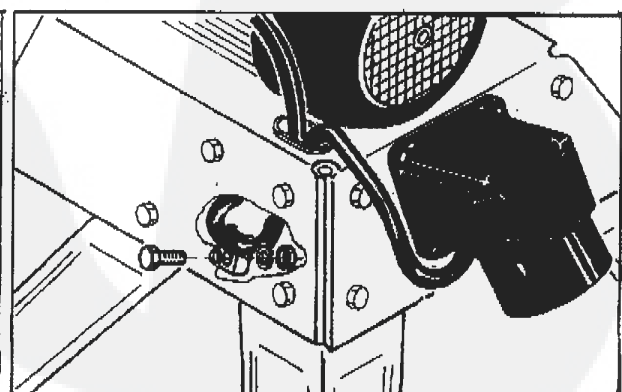
Abb. 2c

Abb. 2c
2 Zylinder-Schrauben M 5x20 verz. DIN 84
5 Federringe B 5 verz. DIN 127
2 Skt.-Muttern M 5 verz. DIN 934



Skt.-Schraube M 6x25
Federring B 6
Skt.-Mutter M 6

380 V



220 V

4. Montage Sägeblatt, Schutztopf, Schutzkastendeckel

Abb. 4

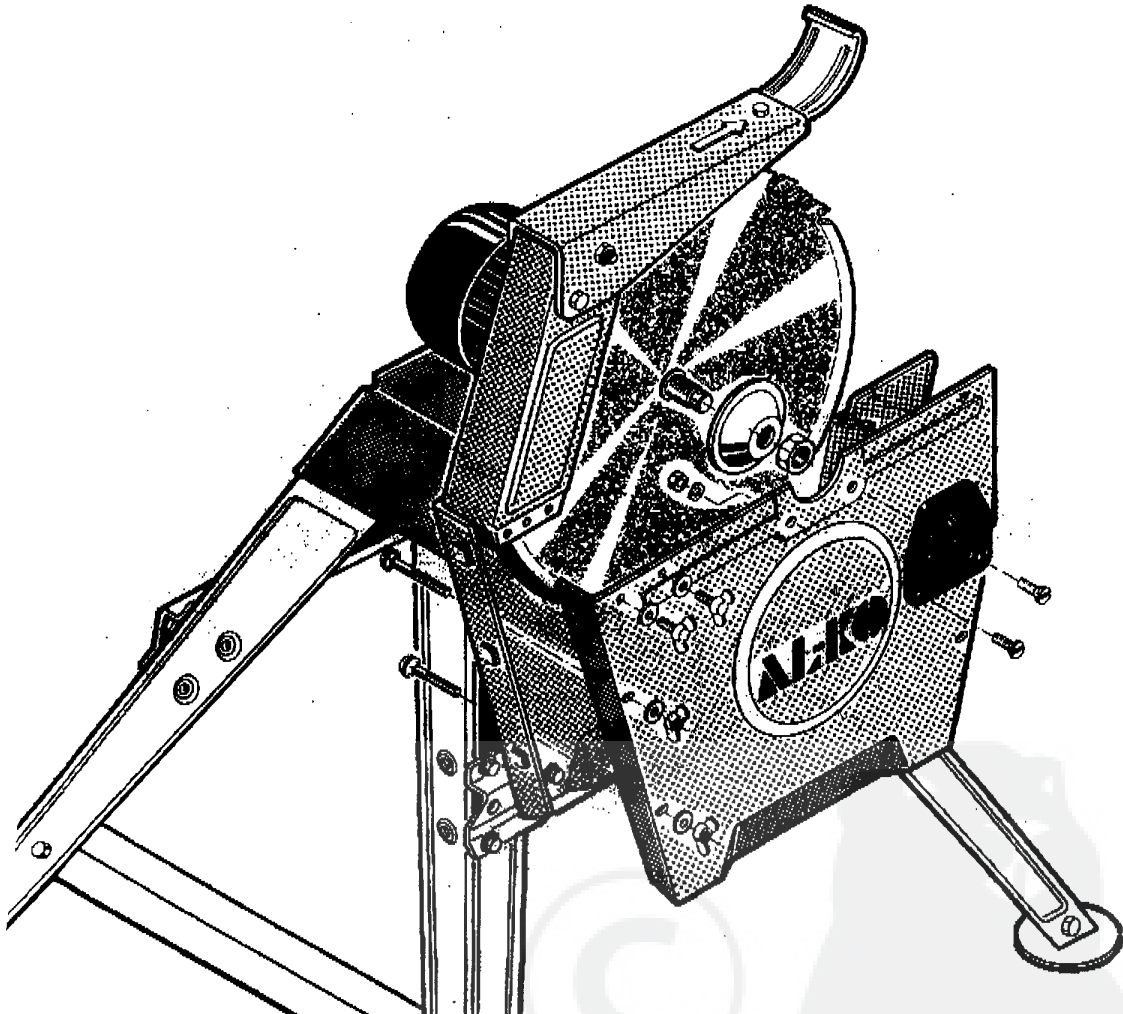


Abb. 4

Montage Sägeblatt

- 1 Klemmscheibe
- 1 Skt.-Mutter M 20 L

Montage Schutztopf an Schutzkastendeckel

- 2 Senkschrauben M 8x16 verz. DIN 963
- 2 Federringe B 8 verz. DIN 127
- 2 Skt.-Muttern M 8 verz. DIN 934

Montage Schutzkastendeckel

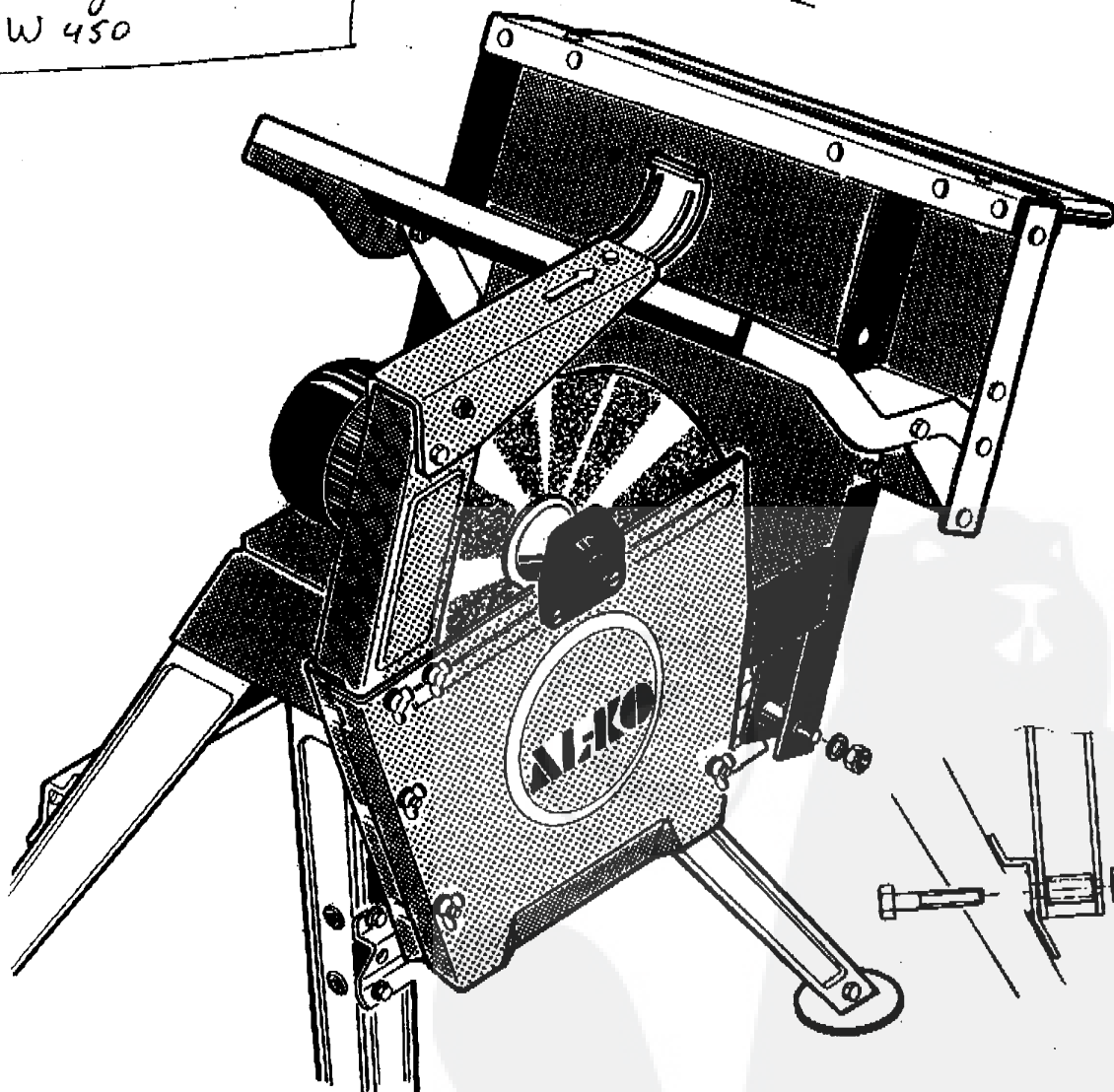
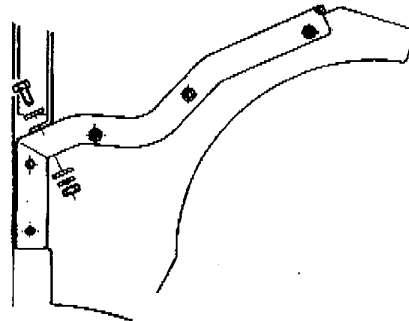
- 2 Flachrundschrauben M 6x55 verz. DIN 603 (unten)
- 1 Flachrundschraube M 6x65 verz. DIN 603 (mitte)
- 2 Flügelschrauben M 6x16 verz. DIN 316 (oben)
- 5 Scheiben \varnothing 6,4 verz. DIN 9021

Montage am Rückhalteblech breit und schmal

Abb. 5a

- 4 Skt.-Schrauben M 6x16 verz. DIN 558
- 8 Scheiben \varnothing 6,4 verz. DIN 9021
- 4 Federringe B 6 verz. DIN 127
- 4 Skt.-Muttern M 6 verz. DIN 934

AL-KO
Holzmeister
W 450



6. Montage der Wippe an die Säge

Abb. 6

- 2 Skt.-Schrauben M 10x55 verz. DIN 931
- 2 Scheiben \varnothing 10,5 verz. DIN 125
- 2 Skt.-Muttern M 10 verz. DIN 985
- 2 St. Distanzrohr 317326

E-Liste Wippsäge

102 698 / 102 706 / 102 785 / 102 864

Bild	Teil-Nr.	Benennung	Stückzahl
1	317 243	Motorkonsole	1
2	317 244	Fuß	4
3	317 245	Strebe	2
4	317 246	Lagerstrebe	2
5	317 247	Fußplatte	4
6	700 693	Skt.-Schraube M 6 × 12 verz. DIN 558	32
7	700 107	Skt.-Mutter M 6 verz. DIN 934	32
8	700 127	Federring B 6 verz. DIN 127	32
9	700 148	Scheibe 6,4 verz. DIN 9021	12
10	317 327	Rahmen	1
11	317 262	Sägetisch breit	1
12	317 263	Sägetisch schmal	1
13	317 264	Rückhalteblech breit	1
14	317 265	Rückhalteblech schmal	1
15	317 266	Abdeckschürze	2
16	317 267	Abstützblech	2
17	317 268	Abdeckwinkel	1
18	317 269	Abdeckprofil	1
19	317 270	Handgriffrohr	1
20	309 638	Isolierstück	2
21	700 799	Flachrundschraube M 6 × 16 verz. DIN 603	16
22	700 044	Flachrundschraube M 6 × 40 verz. DIN 603	2
23	312 257	Flachrundschraube M 6 × 50 verz. DIN 603	6
24	700 681	Skt.-Schraube M 6 × 12 verz. DIN 558	8
25	700 107	Skt.-Mutter M 6 verz. DIN 934	28
26	700 276	Skt.-Mutter M 6 verz. DIN 985	2
27	700 138	Scheibe Ø 8,4 verz. DIN 125	7
28	700 148	Scheibe Ø 6,4 verz. DIN 9021	25
29	700 127	Federring B 6 verz. DIN 127	26
30	700 275	Skt.-Schraube M 10 × 55 verz. DIN 931	2
31	700 122	Skt.-Schraube M 10 verz. DIN 985	2
32	700 139	Scheibe Ø 10,5 verz. DIN 125	2
33	317 249	Schutzkasten	1
34	317 250	Schutzkastendeckel	1
35	317 251	Schutztopf	1
36	317 252	Blattschutzprofil	1
37	317 253	Blattschutz oben	1
38	317 254	Gleitblech	1
39	317 255	Zugfeder	1
40	700 481	Flachrundschraube M 6 × 55 verz.	2
41	701 446	Flachrundschraube M 6 × 55 verz. DIN 603	1
42	700 148	Scheibe Ø 6,4 verz. DIN 9021	7
43	700 107	Skt.-Mutter M 6 verz. DIN 934	4
44	700 648	Flügelmutter M 6 verz. DIN 315	2
45	700 361	Flügelschraube M 6 × 16 verz. DIN 316	2
46	700 693	Skt.-Schraube M 6 × 12 verz. DIN 558	7
47	700 127	Federring B 6 verz. DIN 127	5
48	700 276	Skt.-Mutter M 6 verz. DIN 985	3
49	701 447	Skt.-Schraube M 6 × 70 verz. DIN 601	1
50	700 100	Senkschraube M 8 × 16 verz. DIN 963	2
51	700 128	Federring B 8 verz. DIN 127	2
52	700 108	Skt.-Mutter M 8 verz. DIN 934	2
53	317 272	Steuerstange	1
54	317 273	Druckfeder	1
55	317 274	Klemmfeder	1
56	317 282	Scheibe Ø 40	2

57	700 138	Scheibe Ø 8,4 verz. DIN 125	2
58	700 122	Skt.-Mutter M 8 verz. DIN 985	1
59	700 209	Splint Ø 3 × 15 verz. DIN 94	1
62	701 389	Zyl.-Schraube M 6 × 12 verz. DIN 6912	2
63	700 200	Zahnscheibe J 6,2 verz. DIN 6798	2
64	317 281	Sägeblatt Ø 450	1
65	700 005	Zyl.-Schraube M 5 × 30 verz. DIN 84	4
66	700 126	Federring B 5 verz. DIN 127	4
67	700 106	Skt.-Mutter M 5 verz. DIN 934	4
68	700 108	Skt.-Mutter M 8 verz. DIN 934	4
69	700 128	Federring B 8 verz. DIN 127	4
70	700 545	Skt.-Schraube M 8 × 16 verz. DIN 933	4
71	317 333	Klemmscheibe – Motor (220 V)	1
71a	327 587	Klemmscheibe – Motor (380 V)	1
72	327 704	Schalter-Stecker-Kombination 220 V 0-Spannung	1
72a	327 239	Schalter-Stecker-Kombination 220 V 16 Amp.	1
72b	307 905	Schalter-Stecker-Kombination 380 V 0-Spannung	1
73	307 679	E-Motor 2,6 kW 220 V	1
73a	317 750	E-Motor 2,6 kW 220 V mit Bremse	1
73b	307 683	E-Motor 2,9 kW 380 V	1
73c	327 284	E-Motor 2,9 kW 380 V mit Bremse	1
74	700 410	Skt.-Mutter M 20 L DIN 934	1
75	307 798	Schalterkonsole	1
76	317 283	Kabeltülle	1
77	317 304	Anschlagrohr	1
78	317 280	Kabelschelle	1
79	317 297	Distanzrohr	1
80	700 028	Skt.-Schraube M 6 × 25 verz. DIN 601	2
81	317 326	Distanzrohr	2
82	701 168	Zyl.-Schraube M 5 × 20 DIN 84	2
83	700 126	Federring B 5 DIN 127	2
84	700 106	Skt.-Mutter M 5 DIN 934	2
85	700 017	Skt.-Schraube M 6 × 16 DIN 558	2
86	700 127	Federring B 6 DIN 127	2
87	700 107	Skt.-Mutter M 6 DIN 934	2
88	327 575	Motorkonsole (ohne Zeichnung)	1
92	317 505	Abstützprofil	1
93	700 669	Zyl.-Schraube M 4 × 30 DIN 84	4
94	700 125	Federring B 4 DIN 127	4
95	700 105	Skt.-Mutter M 4 DIN 934	4
96	701 552	Zyl.-Schraube M 5 × 16 DIN 84	2
97	700 147	Scheibe Ø 5,3 DIN 9021	2
98	700 126	Federring B 5 DIN 127	2
99	700 106	Skt.-Mutter M 5 DIN 934	2

