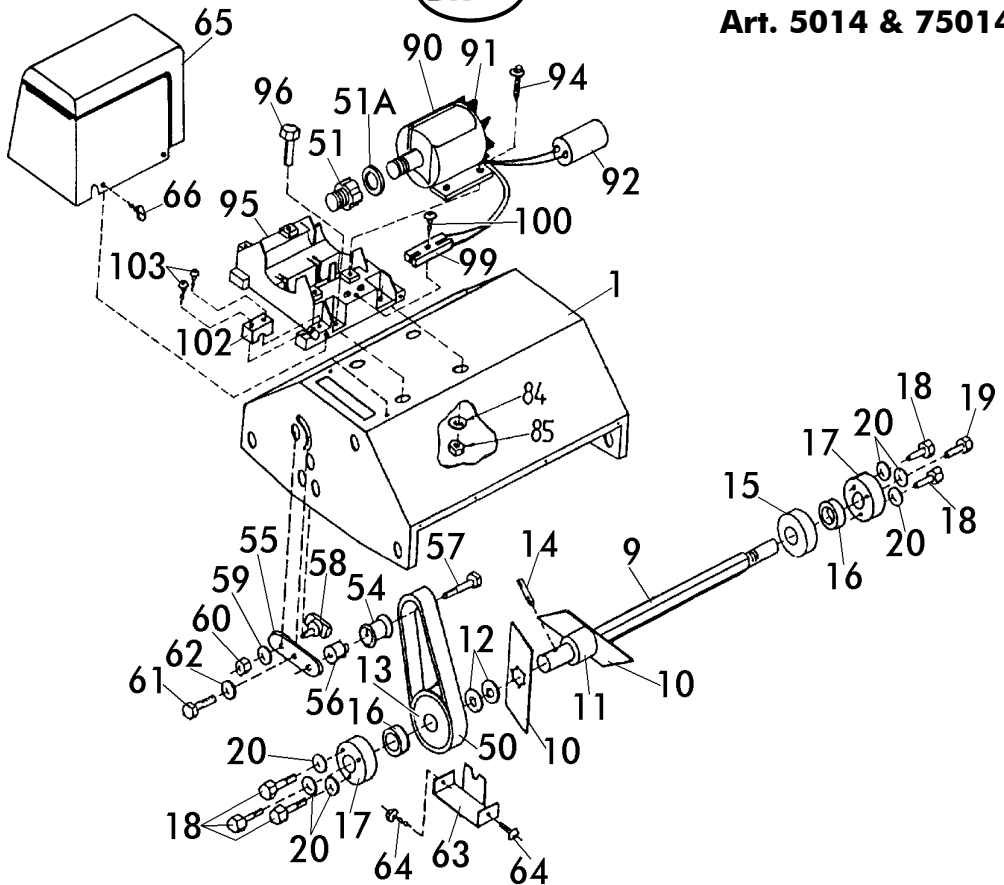


BRILL**ELEKTRO-VERTKUTIERER 40****Art. 5014 & 75014****Brill - GARTENGERÄTE GMBH * POSTFACH 3161 * D- 58422 WITTEN**

029

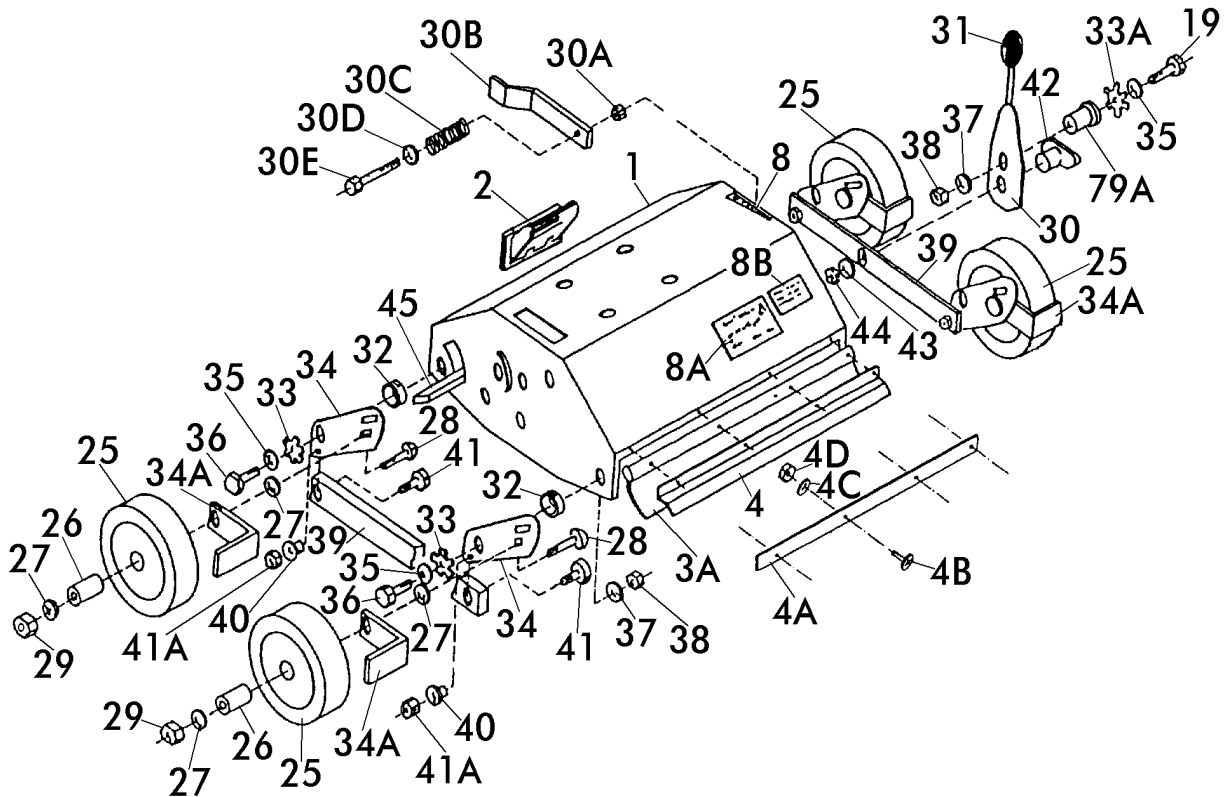
| POS. REF.NO. POS. | BEST.-NR. PART-NO. NO.PIECE | BEZEICHNUNG DESCRIPTION DESIGNATION | Stck Qty. Qte. | POS. REF.NO. POS. | BEST.-NR. PART-NO. NO.PIECE | BEZEICHNUNG DESCRIPTION DESIGNATION | Stck Qty. Qte. |
|-------------------------|-----------------------------------|---|----------------------|-------------------------|-----------------------------------|---|----------------------|
| 1 | 05041 | GEHAEUSE, KPL. 40cm VERT. | 1 | 59 | 06468 | U-SCHEIBE D 126 | 1 |
| 9-17 | 05080 | MESSERWALZE, KPL. | 1 | 60 | 06683 | S-MUTTER DIN 985-6 | 1 |
| 9 | 05085 | MESSERWELLE, LOSE | 1 | 61 | 06646 | SECHSKANTSCHRAUBE | 1 |
| 10 | 00017 | MESSERSATZ (17) VERT.40 | 1 | 62 | 06465 | SCHEIBE DIN 125-A8,4 | 1 |
| 11 | 05088 | DISTANZRING | 16 | 63 | 05091 | ABDECKBLECH | 1 |
| 12 | 06727 | TELLERFEDER | 2 | 64 | 06796 | SCHRAUBE | 2 |
| 13 | 05086 | RIEMENSCHLEIBE Z.MESSERW | 1 | 65 | 05107 | ABDECKHAUBE (S V R) | 1 |
| 14 | 06717 | SPANNHÜLSE | 1 | 66* | 07457 | SCHRAUBE | 2 |
| 15 | 05087 | SPANNMUTTER | 1 | 66** | 06827 | SCHRAUBE DIN 7981 | 2 |
| 16 | 06560 | KUGELLAGER | 2 | 84 | 06749 | ZAHNSCHLEIBE DIN 6797 VZ | 2 |
| 17 | 05106 | LAGERSCHALE | 2 | 85 | 06512 | SECHSKANTMUTTER | 2 |
| 18 | 06646 | SECHSKANTSCHRAUBE | 5 | 90-91 | 05306 | ELEKTROMOTOR 1,3 KW | 1 |
| 19 | 06650 | SKT-SCHRAUBE D0933 8x25 | 1 | 91* | 02157 | LUEFTERFLUEGEL (E.FLOTT S | 1 |
| 20 | 06749 | ZAHNSCHLEIBE DIN 6797 VZ | 6 | 91** | 05474 | LUEFTERFLUEGEL | 1 |
| 50 | 07273 | RIPPENRIEMEN 240 J8 | 1 | 92* | 02207 | KONDENSATOR (12 YF) | 1 |
| 51 | 05101 | RIEMENSCHLEIBE Z.MOTOR | 1 | 92** | 05305 | KONDENSATOR 16 YF (322 | 1 |
| 51A | 06697 | U-SCHLEIBE | 1 | 94 | 06806 | SCHRAUBE DIN 7976-B6,3x2 | 4 |
| 54-57 | 05093 | SPANNROLLE, KPL. | 1 | 95 | 02204 | Nicht mehr lieferbar | 1 |
| 54 | 05098 | SPANNROLLE LOSE | 1 | 96 | 06649 | SECHSKANTSCHRAUBE | 4 |
| 55 | 05099 | SPANNHEBEL | 1 | 99 | 04067 | ANSCHLUSSKLEMMME z.MOT | 1 |
| 56 | 05095 | DISTANZROHR | 1 | 100 | 07452 | SCHRAUBE | 1 |
| 57 | 06611 | SKT-SCHRAUBE D0931-6x30 | 1 | 102 | 02920 | KLEMMBRUECKE | 1 |
| 58 | 04016 | GEWINDEBOLZEN | 1 | 103 | 07452 | SCHRAUBE | 1 |

* = zu Art. 5014

ELEKTRO-VERTKUTIERER 40

** = zu Art. 75014

Art. 5014 & 75014


ELEKTRO-VERTKUTIERER 40
Art. 5014 & 75014

Brill - GARTENGERÄTE GMBH * POSTFACH 3161 * D- 58422 WITTEN

029

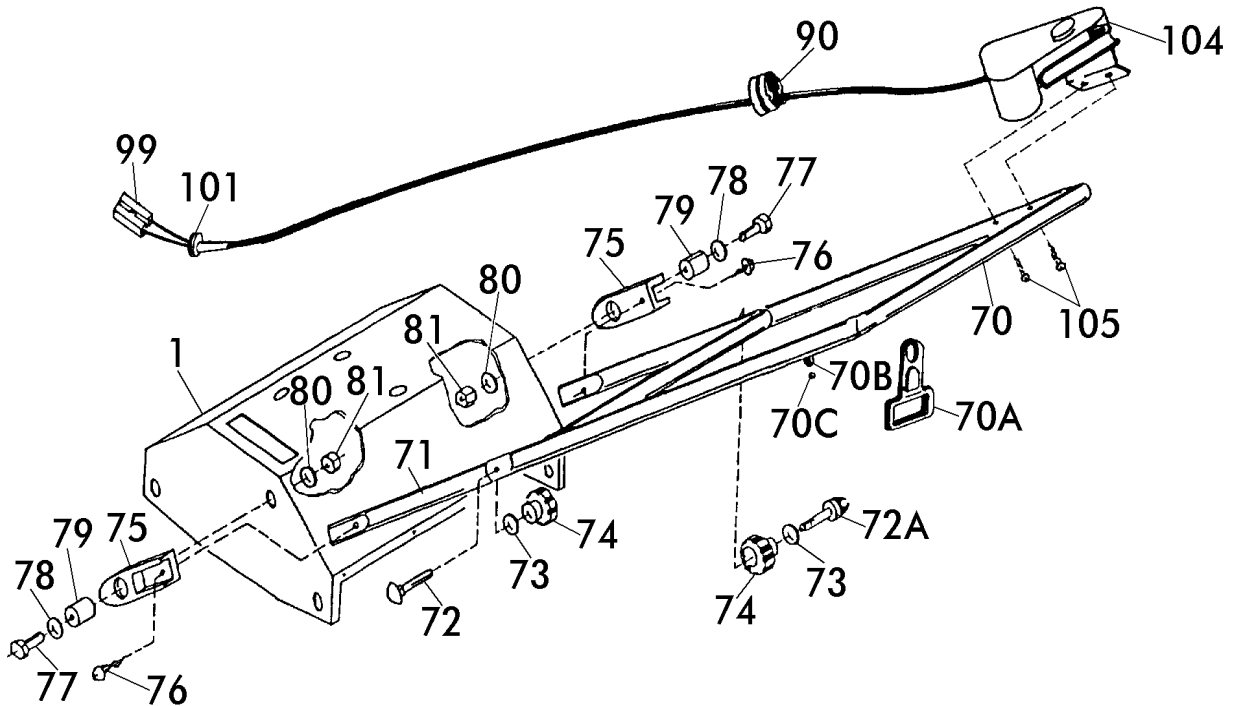
| POS. | BEST.-NR. | BEZEICHNUNG | Stck | POS. | BEST.-NR. | BEZEICHNUNG | Stck |
|--------------|-----------|-----------------------------------|------|--------------|-----------|-------------------------|------|
| REF.NO. | PART-NO. | DESCRIPTION | Qty. | REF.NO. | PART-NO. | DESCRIPTION | Qty. |
| POS. | NO.PIECE | DESIGNATION | Qte. | POS. | NO.PIECE | DESIGNATION | Qte. |
| 1 | 05041 | GEHÄUSE, KPL. 40cm VERT. | 1 | 30D** | 06839 | SCHEIBE DIN 9021-A6,4 | 1 |
| 2 | 04025 | GRIFFSCHALE z.GEHÄUSE | 1 | 30E** | 06617 | SECHSKANTSCHRAUBE | 1 |
| 3A* | 05036 | GUMMISCHÜRZE Nicht mehr lieferbar | 1 | 31 | 03201 | KUGELKNOPF, LOSE | 1 |
| 4** | 05121 | SPANNLEISTE ZUR GUMMISCHÜRZE | 1 | 32 | 05068 | DISTANZSTUECK, GROSS | 4 |
| 4A* | 05103 | SPANNLEISTE | 1 | 33 | 02753 | FEDER LACK (01586) | 5 |
| 4B* | 06433 | LINSENSCHRAUBE | 4 | 33A* | 02753 | FEDER LACK (01586) | 1 |
| 4C* | 06747 | SIEHE 06748 | 4 | 34 | 05066 | HEBEL | 4 |
| 4D* | 06509 | MUTTER DIN 555 (08814) | 4 | 34A | 05111 | ABSTREIFER Z.LAUFRAD | 4 |
| 8 | 05035 | AUFKLEBER HOEHENANZEIGE | 1 | 35 | 06465 | SCHEIBE DIN 125-A8,4 | 5 |
| 8A | 05033 | Nicht mehr lieferbar | 1 | 36 | 06650 | SKT-SCHRAUBE D0933 8x25 | 4 |
| 8B | 07212 | TYPENSCHILD NEUTRAL (ELEKTRO) | - | 37 | 06749 | ZAHNSCHEIBE DIN 6797 VZ | 5 |
| -- | 05027 | Nicht mehr lieferbar | 1 | 38 | 06512 | SECHSKANTMUTTER | 5 |
| 19 | 06650 | SKT-SCHRAUBE D0933 8x25 | 1 | 39 | 05053 | SCHUBSTANGE | 2 |
| 25 | 01511 | LAUFRAD, KPL. 150mm | 4 | 40 | 05057 | DISTANZSTUECK | 4 |
| 26 | 03865 | BUCHSE Z.LAUFRAD | 4 | 41 | 06526 | FLACHRUNDSCHRAUBE | 4 |
| 27 | 06465 | SCHEIBE DIN 125-A8,4 | 8 | 41A | 06682 | SI-MUTTER DIN 985-5 | 4 |
| 28 | 07472 | FLACHRUNDSCHRAUBE | 4 | 42 | 04016 | GEWINDEBOLZEN | 1 |
| 29 | 06512 | SECHSKANTMUTTER | 4 | 43 | 06748 | ZAHNSCHEIBE D6797-A6,4 | 1 |
| 30-31 | 05059 | STELLHEBEL, KPL. | 1 | 44 | 06509 | MUTTER DIN 555 (08814) | 1 |
| 30A** | 06603 | HUTMUTTER | 1 | 45 | 05065 | MITNEHMER | 1 |
| 30B** | 05109 | FEDERBUEGEL | 1 | 79A** | 05032 | BUCHSE | 1 |
| 30C** | 05038 | DRUCKFEDER | 1 | | | | |

* = zu Art. 5014

ELEKTRO-VERTKUTIERER 40

** = zu Art. 75014

Art. 5014 & 75014


Brill- GARTENGERÄTE GMBH * POSTFACH 3161 * D- 58422 WITTEN 029

| POS. | BEST.-NR. | BEZEICHNUNG | Stck | POS. | BEST.-NR. | BEZEICHNUNG | Stck |
|---------|-----------|--------------------------|------|----------------|-----------|---------------------------|------|
| REF.NO. | PART-NO. | DESCRIPTION | Qty. | REF.NO. | PART-NO. | DESCRIPTION | Qty. |
| POS. | NO.PIECE | DESIGNATION | Qte. | POS. | NO.PIECE | DESIGNATION | Qte. |
| 1 | 05041 | GEHAEUSE,KPL. 40cm VERT. | 1 | 78 | 06465 | SCHEIBE DIN 125-A8,4 | 2 |
| 70 | 05072 | GESTAENGE-OBERTeil | 1 | 79 | 05032 | BUCHSE | 2 |
| 70A | 02111 | ZUGENTLASTUNG | 1 | 80 | 06749 | ZAHNSCHEIBE DIN 6797 VZ | 2 |
| 70B | 02119 | ANSCHLAG | 1 | 81 | 06512 | SECHSKANTMUTTER | 2 |
| 70C | 06737 | KUGEL DIN 5401 00041 | 1 | 90 | 02750 | KABELHALTER z.BOWDENZU | 1 |
| 71 | 05075 | GEST.-UNTERTEIL | 1 | 99 | 04067 | ANSCHLUSSKLEMME z.MOT | 1 |
| 72 | 06547 | FLACHRUNDSCHRAUBE | 1 | 101 | 02935 | KABELTÜLLE Z.SCHALTER | 1 |
| 72A | 01703 | SCHRAUBE M.FUEHRUNG | 1 | 104-105 | 05110 | SICHERHEITSSCHALTER 9A K | 1 |
| 73 | 06465 | SCHEIBE DIN 125-A8,4 | 2 | 105 | 07451 | SCHRAUBE WN1441-4x22 | 2 |
| 74 | 03558 | STERNGRIFFMUTTER | 2 | ZUBEHÖR | | | |
| 75 | 02159 | ISOLIERTASCHE z.GESTÄNG | 2 | | 04997 | ZUBEHOERSATZ KPL. | 1 |
| 76 | 07456 | SCHRAUBE | 2 | | 04998 | GEBRAUCHSANWEISUNG | 1 |
| 77 | 06650 | SKT-SCHRAUBE D0933 8x25 | 2 | | 00563 | BRILL-SERVICE-VERZEICHNIS | 1 |

ELEKTRO-VERTKUTIERER 40
Art. 5014 & 75014