



ROTO-VERTKUTIERER 4 TB 40

Art. 5021 & 75021



Technische Geräteinformationen :

Motor: BRIGGS & STRATTON 4-Takt-Motor, 2 kW, 127 ccm
Elektronisch-Zündanlage, Zweihand-Sicherheitsbügel

Modell 5021 : B&S-Motor : 80202 - Typ 1024-01

Modell 75021 bis Serien-Nummer 1720730 : B&S-Motor : 80202 - Typ 2330-01

Modell 75021 ab Serien-Nummer 1720734 : B&S-Motor : 91202 - Typ 0179/01

Arbeitsbreite: 40 cm

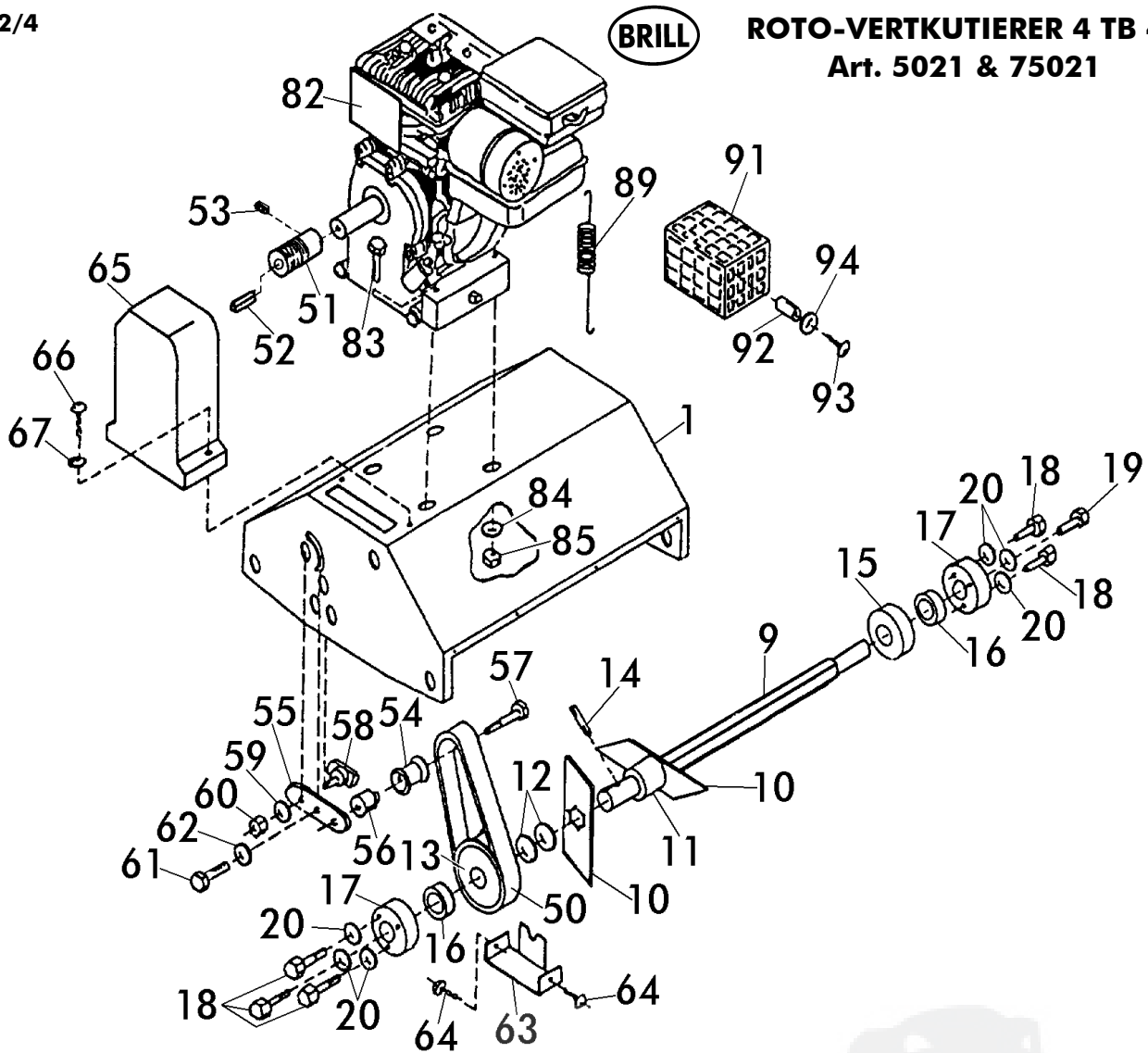
Arbeitstiefe: Zentralverstellung zum Nachregulieren des
Messerverschleißes 7-fach, Kontrollscala,
Transportsicherung

Messer: 17 Spezial-Federstahlmesser, verschleißfest,
wartungsfreie, kugelgelagerte Welle,

Gehäuse: schlagfestes, korrosionsgeschütztes Stahlblech

Gewicht: 30,2 kg

ROTO-VERTKUTIERER 4 TB 40
Art. 5021 & 75021



Brill - GARTENGERÄTE GMBH * POSTFACH 3161 * D- 58422 WITTEN

109

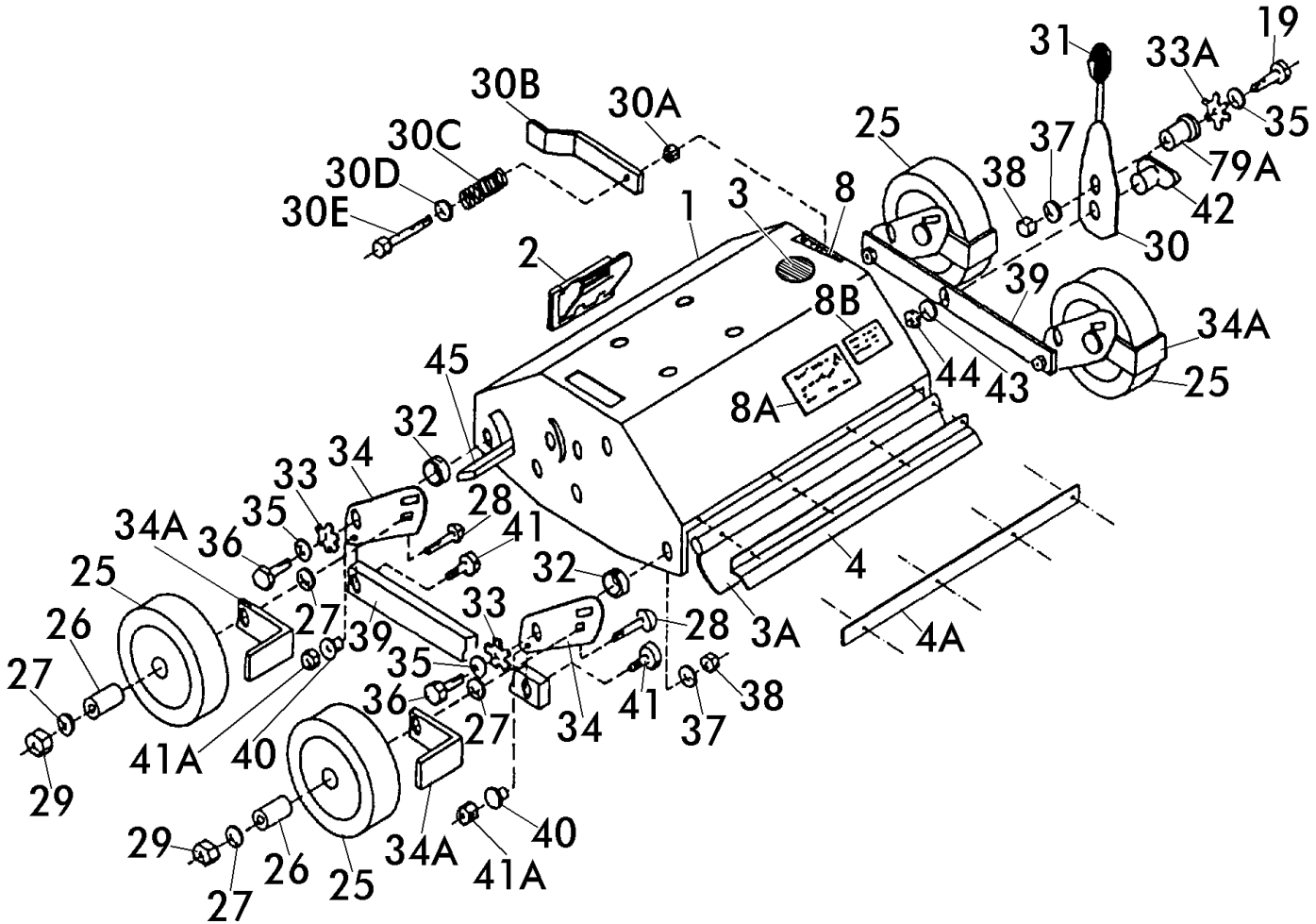
POS. REF.NO. POS.	BEST.-NR. PART-NO. NO.PIECE	BEZEICHNUNG DESCRIPTION DESIGNATION	Stck Qty. Qte.	POS. REF.NO. POS.	BEST.-NR. PART-NO. NO.PIECE	BEZEICHNUNG DESCRIPTION DESIGNATION	Stck Qty. Qte.
1	05041	GEHAUSE, KPL. 40cm VERT. SVR	1	58	04016	GEWINDEBOLZEN	1
9-17	05080	MESSERWALZE, KPL.	1	59	06468	U-SCHEIBE D 126	1
9	05085	MESSERWELLE, LOSE	1	60	06683	S-MUTTER DIN 985-6	1
10	00017	MESSERSATZ (17) VERT.40	1	61	06646	SECHSKANTSCHRAUBE	1
11	05088	DISTANZRING	17	62	06465	SCHEIBE DIN 125-A8,4	1
12	06727	TELLERFEDER	2	63	05091	ABDECKBLECH	1
13	05086	RIEMENSCHLEIBE Z.MESSERWALZE	1	64	06796	SCHRAUBE	2
14	06717	SPANNHÜLSE	1	65	01987	SCHUTZKAPPE (A.MAX 4TB46)	1
15	05087	SPANNMUTTER	1	66	06795	SCHRAUBE	2
16	06560	KUGELLAGER	2	67	06467	U-SCHEIBE DIN 126-5,5	2
17	05106	LAGERSCHALE	2	82*	02005*	B&S 4-Tkt-Motor 80202-1024-01	1
18	06646	SECHSKANTSCHRAUBE	5	82**	02005**	B&S 4-Tkt-Motor 80202-2330-01	1
19	06650	SKT-SCHRAUBE D0933 8x25	1	82***	10130	B&S-Motor 91202 Typ 0179-01	1
20	06750	ZAHNSCHLEIBE	6	83	06619	SECHSKANTSCHRAUBE	4
50	07273	RIPPENRIEMEN 240 J8	1	84	06750	ZAHNSCHLEIBE	4
51	05147	RIEMENSCHLEIBE Z.MOTOR	1	85	06512	SECHSKANTMUTTER	4
52	01994	PASSFEDER (A.MAX 4TB46)	1	89	08261	ZUGFEDER	1
53	06602	GEWINDESTIFT	1	91**	05309	AUSPUFFSCHUTZ 4 TB 40	1
54-60	05093	SPANNROLLE, KPL.	1	92**	05475	DISTANZROHR	1
54	05098	SPANNROLLE LOSE	1	93**	06831	BLECHSCHRAUBE	1
55	05099	SPANNHEBEL	1	94**	06839	SCHEIBE DIN 9021-A6,4	1
56	05095	DISTANZROHR	1				
57	06611	SKT-SCHRAUBE D0931-6x30	1				

* = Modell 5021

** = Modell 75021

*** = ab Serien-# 1720734

ROTO-VERTIKUTIERER 4 TB 40
Art. 5021 & 75021


Brill - GARTENGERÄTE GMBH * POSTFACH 3161 * D- 58422 WITTEN

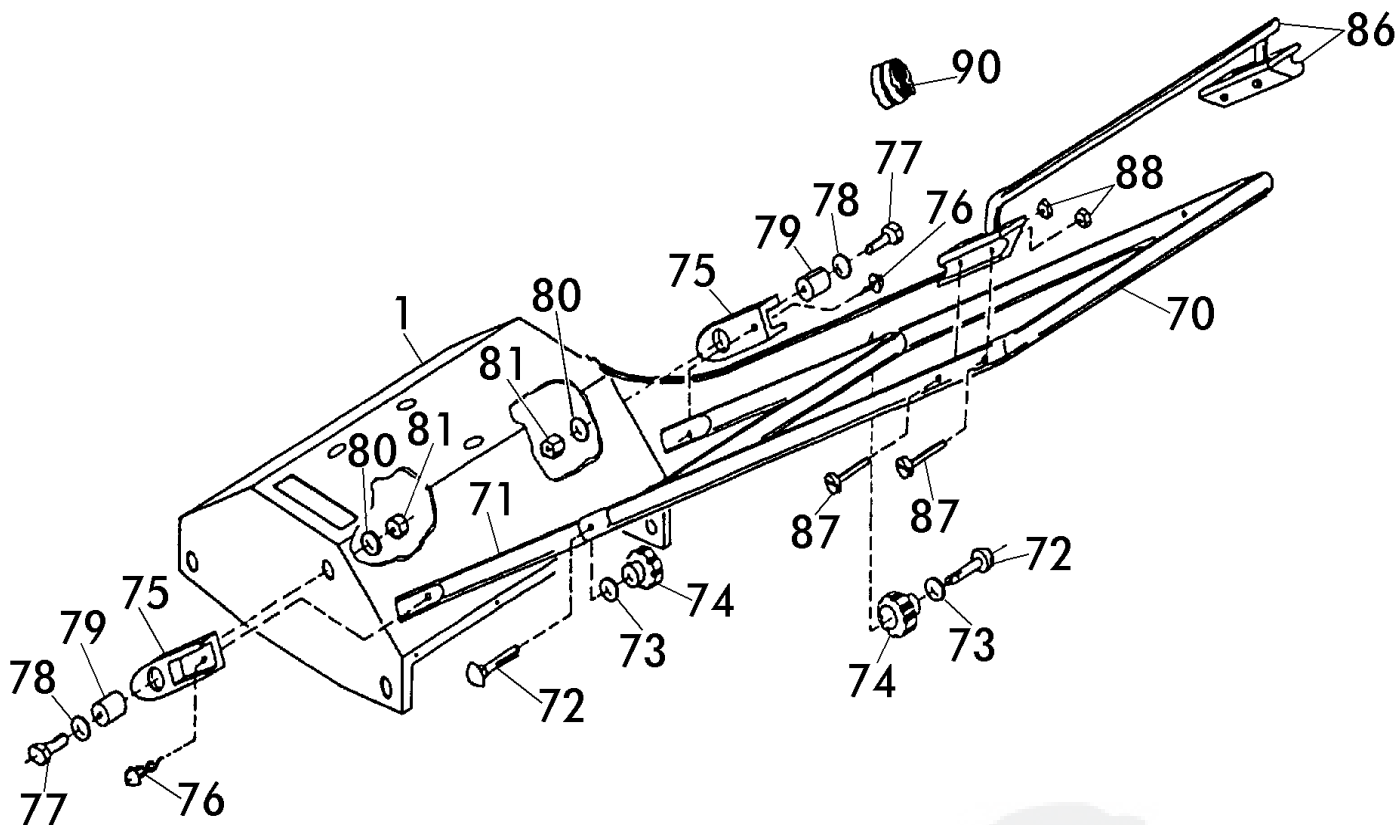
109

POS. REF.NO. POS.	BEST.-NR. PART-NO. NO.PIECE	BEZEICHNUNG DESCRIPTION DESIGNATION	Stck Qty. Qte.	POS. REF.NO. POS.	BEST.-NR. PART-NO. NO.PIECE	BEZEICHNUNG DESCRIPTION DESIGNATION	Stck Qty. Qte.
1	05041	GEHÄUSE, KPL. 40cm VERT. SVR	1	30C**	05038	DRUCKFEDER	1
2	04025	GRIFFSCHALE z.GEHÄUSE	1	30D**	06780	SCHEIBE	1
3**	03975	FUSSABSTÜTZGUMMI VERT.40	1	30E**	06617	SECHSKANTSCHRAUBE	1
3A	05036	GUMMISCHÜRZE Nicht mehr lieferbar	1	31	03201	KUGELKNOPF, LOSE	1
4**	05121	SPANNLEISTE ZUR GUMMISCHÜRZE	1	32	05068	DISTANZSTUECK, GROSS	4
4A*	05103	SPANNLEISTE	1	33	02753	FEDER LACK (01586)	4
	06433	LINSENSCHRAUBE	4	33A	02753	FEDER LACK (01586)	1
	06748	ZAHNSCHEIBE D6797-A6,4	4	34	05066	HEBEL	4
	06509	MUTTER DIN 555 (08814)	4	34A**	05111	ABSTREIFER Z.LAUFRAD	4
8	05035	AUFKLEBER HOEHENANZEIGE 5014	1	35	06465	SCHEIBE DIN 125-A8,4	4
8A	05148	AUFKLEBER WARNHINWEISE 5021	1	36	06650	SKT-SCHRAUBE D0933 8x25	4
8B	07212	TYPENSCHILD NEUTRAL (ELEKTR)	1	37	06750	ZAHNSCHEIBE	5
	05145	AUFKLEBESCHRIFT 5021	1	38	06512	SECHSKANTMUTTER	5
19	06650	SKT-SCHRAUBE D0933 8x25	1	39	05053	SCHUBSTANGE	2
25	01511	LAUFRAD, KPL. 150mm	4	40	05057	DISTANZSTUECK	4
26	03865	BUCHSE Z.LAUFRAD	4	41	06526	FLACHRUNDSCHRAUBE	4
27	06465	SCHEIBE DIN 125-A8,4	4	41A	06682	SI-MUTTER DIN 985-5	4
28	07472	FLACHRUNDSCHRAUBE	4	42	04016	GEWINDEBOLZEN	1
29	06512	SECHSKANTMUTTER	4	43	06748	ZAHNSCHEIBE D6797-A6,4	1
30-31	05059	STELLHEBEL, KPL.	1	44	06509	MUTTER DIN 555 (08814)	1
30A**	06603	HUTMUTTER	1	45	05065	MITNEHMER	1
30B**	05109	FEDERBUEGEL	1	79A**	05032	BUCHSE	1

* = Modell 5021

** = Modell 75021

ROTO-VERTIKUTIERER 4 TB 40
Art. 5021 & 75021


Brill - GARTENGERÄTE GMBH * POSTFACH 3161 * D- 58422 WITTEN

109

POS. REF.NO. POS.	BEST.-NR. PART-NO. NO.PIECE	BEZEICHNUNG DESCRIPTION DESIGNATION	Stck Qty. Qte.	POS. REF.NO. POS.	BEST.-NR. PART-NO. NO.PIECE	BEZEICHNUNG DESCRIPTION DESIGNATION	Stck Qty. Qte.
1	05041	GEHAEUSE, KPL. 40cm VERT. SVR	1	81	06512	SECHSKANTMUTTER	2
70	05158	GESTAENGE-OBERTEIL	1	86-88	05151	GASZUG, KPL.	1
71	05075	GEST.-UNTERTEIL	1	87	06443	LINSENSCHRAUBE	2
72	06547	FLACHRUNDSCHRAUBE	2	88	06506	SKT-MUTTER D0555-M5	2
73	06465	SCHEIBE DIN 125-A8,4	4	90	02750	KABELHALTER z.BOWDENZUG	1
74	03558	STERNGRIFFMUTTER	4			ZUBEHÖR	
75	02159	ISOLIERTASCHE z.GESTÄNGE	2		05129	ZUBEHOERSATZ	1
76	07456	SCHRAUBE	2		05131	GEBRAUCHSANWEISG.	1
77	06650	SKT-SCHRAUBE D0933 8x25	2		00563	BRILL-SERVICE-VERZEICHNIS	1
78	06465	SCHEIBE DIN 125-A8,4	2		06574	STECKSCHLÜSSEL DIN 659	1
79	05032	BUCHSE	2		06591	DREHSTIFT DIN 900-5x100	1
80	06750	ZAHNSCHEIBE	2		00388	FLACHSCHLÜSSEL	(1)
				OPTION	06012	RASENMÄHER MOTOROEL (1 Liter)	

ROTO-VERTKUTIERER 4 TB 40
Art. 5021 & 75021