

Brill - GARTENGERÄTE GMBH * POSTFACH 3161 * D- 58422 WITTEN

029

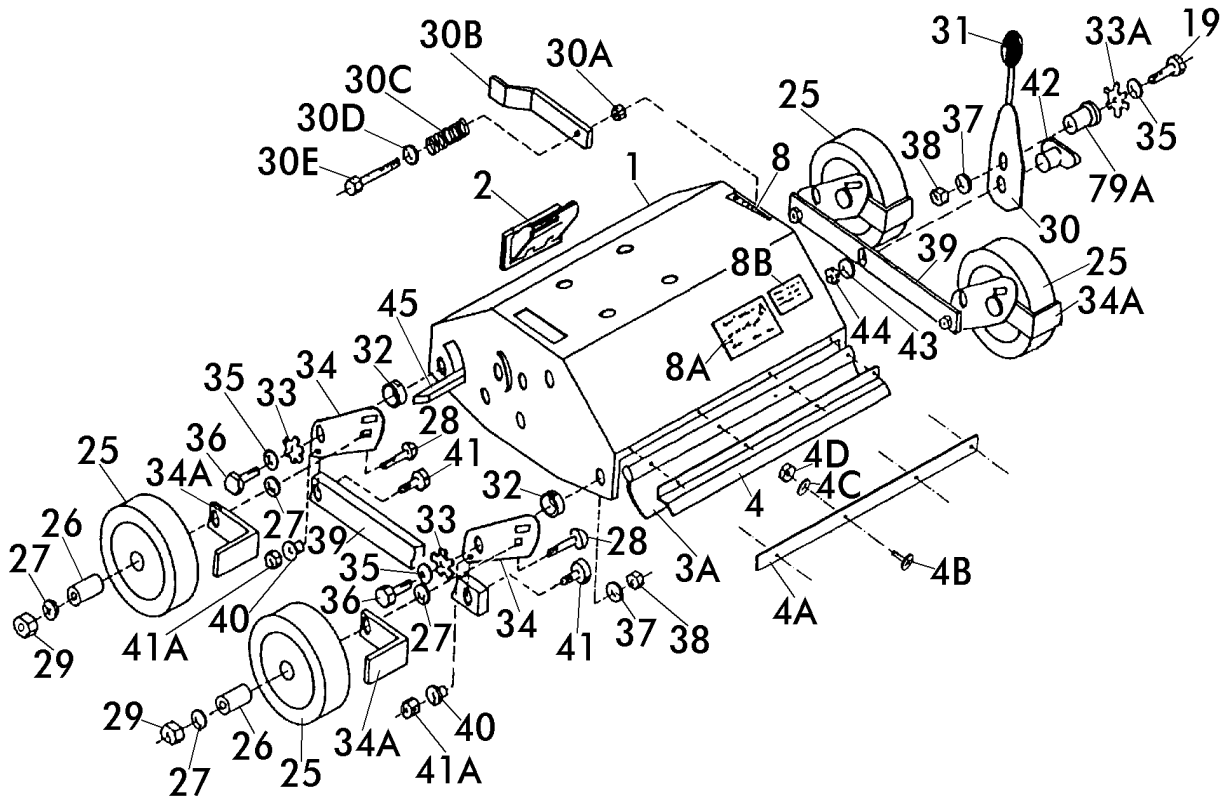
POS. REF.NO. POS.	BEST.-NR. PART-NO. NO.PIECE	BEZEICHNUNG DESCRIPTION DESIGNATION	Stck Qty. Qte.	POS. REF.NO. POS.	BEST.-NR. PART-NO. NO.PIECE	BEZEICHNUNG DESCRIPTION DESIGNATION	Stck Qty. Qte.
1	05041	GEHÄUSE, KPL. 40cm VERT.	1	59	06468	U-SCHEIBE D 126	1
9-17	05080	MESSERWALZE, KPL.	1	60	06683	S-MUTTER DIN 985-6	1
9	05085	MESSERWELLE, LOSE	1	61	06646	SECHSKANTSCHRAUBE	1
10	00017	MESSERSATZ (17) VERT.40	1	62	06465	SCHEIBE DIN 125-A8,4	1
11	05088	DISTANZRING	16	63	05091	ABDECKBLECH	1
12	06727	TELLERFEDER	2	64	06796	SCHRAUBE	2
13	05086	RIEMENSCHLEIBE Z.MESSERW	1	65	05107	ABDECKHAUBE (S V R)	1
14	06717	SPANNHÜLSE	1	66*	07457	SCHRAUBE	2
15	05087	SPANNMUTTER	1	66**	06827	SCHRAUBE DIN 7981	2
16	06560	KUGELLAGER	2	84	06749	ZAHNSCHLEIBE DIN 6797 VZ	2
17	05106	LAGERSCHALE	2	85	06512	SECHSKANTMUTTER	2
18	06646	SECHSKANTSCHRAUBE	5	90-91	05306	ELEKTROMOTOR 1,3 KW	1
19	06650	SKT-SCHRAUBE D0933 8x25	1	91*	02157	LUEFTERFLUEGEL (E.FLOTT S	1
20	06749	ZAHNSCHLEIBE DIN 6797 VZ	6	91**	05474	LUEFTERFLUEGEL	1
50	07273	RIPPENRIEMEN 240 J8	1	92*	02207	KONDENSATOR (12 YF)	1
51	05101	RIEMENSCHLEIBE Z.MOTOR	1	92**	05305	KONDENSATOR 16 YF (322	1
51A	06697	U-SCHLEIBE	1	94	06806	SCHRAUBE DIN 7976-B6,3x2	4
54-57	05093	SPANNROLLE, KPL.	1	95	02204	Nicht mehr lieferbar	1
54	05098	SPANNROLLE LOSE	1	96	06649	SECHSKANTSCHRAUBE	4
55	05099	SPANNHEBEL	1	99	04067	ANSCHLUSSKLEMMME z.MOT	1
56	05095	DISTANZROHR	1	100	07452	SCHRAUBE	1
57	06611	SKT-SCHRAUBE D0931-6x30	1	102	02920	KLEMMBRUECKE	1
58	04016	GEWINDEBOLZEN	1	103	07452	SCHRAUBE	1

* = zu Art. 5014

ELEKTRO-VERTKUTIERER 40

** = zu Art. 75014

Art. 5014 & 75014


Brill - GARTENGERÄTE GMBH * POSTFACH 3161 * D- 58422 WITTEN

029

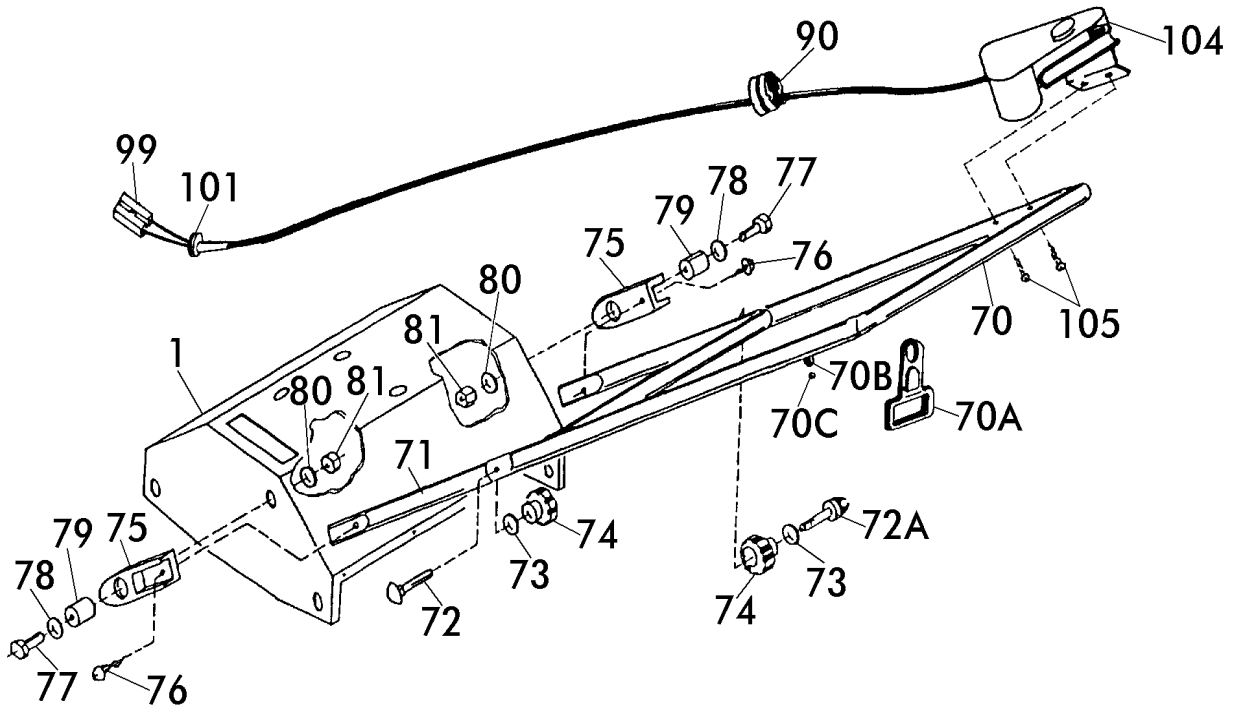
POS. REF.NO. POS.	BEST.-NR. PART-NO. NO.PIECE	BEZEICHNUNG DESCRIPTION DESIGNATION	Stck Qty. Qte.	POS. REF.NO. POS.	BEST.-NR. PART-NO. NO.PIECE	BEZEICHNUNG DESCRIPTION DESIGNATION	Stck Qty. Qte.
1	05041	GEHÄUSE, KPL. 40cm VERT.	1	30D**	06839	SCHEIBE DIN 9021-A6,4	1
2	04025	GRIFFSCHALE z.GEHÄUSE	1	30E**	06617	SECHSKANTSCHRAUBE	1
3A*	05036	GUMMISCHÜRZE Nicht mehr lieferbar	1	31	03201	KUGELKNOPF, LOSE	1
4**	05121	SPANNLEISTE ZUR GUMMISCHÜRZE	1	32	05068	DISTANZSTUECK, GROSS	4
4A*	05103	SPANNLEISTE	1	33	02753	FEDER LACK (01586)	5
4B*	06433	LINSENSCHRAUBE	4	33A*	02753	FEDER LACK (01586)	1
4C*	06747	SIEHE 06748	4	34	05066	HEBEL	4
4D*	06509	MUTTER DIN 555 (08814)	4	34A	05111	ABSTREIFER Z.LAUFRAD	4
8	05035	AUFKLEBER HOEHENANZEIGE	1	35	06465	SCHEIBE DIN 125-A8,4	5
8A	05033	Nicht mehr lieferbar	1	36	06650	SKT-SCHRAUBE D0933 8x25	4
8B	07212	TYPENSCHILD NEUTRAL (ELEKTRO)	-	37	06749	ZAHNSCHEIBE DIN 6797 VZ	5
--	05027	Nicht mehr lieferbar	1	38	06512	SECHSKANTMUTTER	5
19	06650	SKT-SCHRAUBE D0933 8x25	1	39	05053	SCHUBSTANGE	2
25	01511	LAUFRAD, KPL. 150mm	4	40	05057	DISTANZSTUECK	4
26	03865	BUCHSE Z.LAUFRAD	4	41	06526	FLACHRUNDSCHRAUBE	4
27	06465	SCHEIBE DIN 125-A8,4	8	41A	06682	SI-MUTTER DIN 985-5	4
28	07472	FLACHRUNDSCHRAUBE	4	42	04016	GEWINDEBOLZEN	1
29	06512	SECHSKANTMUTTER	4	43	06748	ZAHNSCHEIBE D6797-A6,4	1
30-31	05059	STELLHEBEL, KPL.	1	44	06509	MUTTER DIN 555 (08814)	1
30A**	06603	HUTMUTTER	1	45	05065	MITNEHMER	1
30B**	05109	FEDERBUEGEL	1	79A**	05032	BUCHSE	1
30C**	05038	DRUCKFEDER	1				

* = zu Art. 5014

ELEKTRO-VERTKUTIERER 40

** = zu Art. 75014

Art. 5014 & 75014


Brill - GARTENGERÄTE GMBH * POSTFACH 3161 * D- 58422 WITTEN 029

POS. REF.NO. POS.	BEST.-NR. PART-NO. NO.PIECE	BEZEICHNUNG DESCRIPTION DESIGNATION	Stck Qty. Qte.	POS. REF.NO. POS.	BEST.-NR. PART-NO. NO.PIECE	BEZEICHNUNG DESCRIPTION DESIGNATION	Stck Qty. Qte.
1	05041	GEHAEUSE,KPL. 40cm VERT.	1	78	06465	SCHEIBE DIN 125-A8,4	2
70	05072	GESTAENGE-OBERTeil	1	79	05032	BUCHSE	2
70A	02111	ZUGENTLASTUNG	1	80	06749	ZAHNSCHEIBE DIN 6797 VZ	2
70B	02119	ANSCHLAG	1	81	06512	SECHSKANTMUTTER	2
70C	06737	KUGEL DIN 5401 00041	1	90	02750	KABELHALTER z.BOWDENZU	1
71	05075	GEST.-UNTERTEIL	1	99	04067	ANSCHLUSSKLEMME z.MOT	1
72	06547	FLACHRUNDSCHRAUBE	1	101	02935	KABELTÜLLE Z.SCHALTER	1
72A	01703	SCHRAUBE M.FUEHRUNG	1	104-105	05110	SICHERHEITSSCHALTER 9A K	1
73	06465	SCHEIBE DIN 125-A8,4	2	105	07451	SCHRAUBE WN1441-4x22	2
74	03558	STERNGRIFFMUTTER	2	ZUBEHÖR			
75	02159	ISOLIERTASCHE z.GESTÄNG	2		04997	ZUBEHOERSATZ KPL.	1
76	07456	SCHRAUBE	2		04998	GEBRAUCHSANWEISUNG	1
77	06650	SKT-SCHRAUBE D0933 8x25	2		00563	BRILL-SERVICE-VERZEICHNIS	1