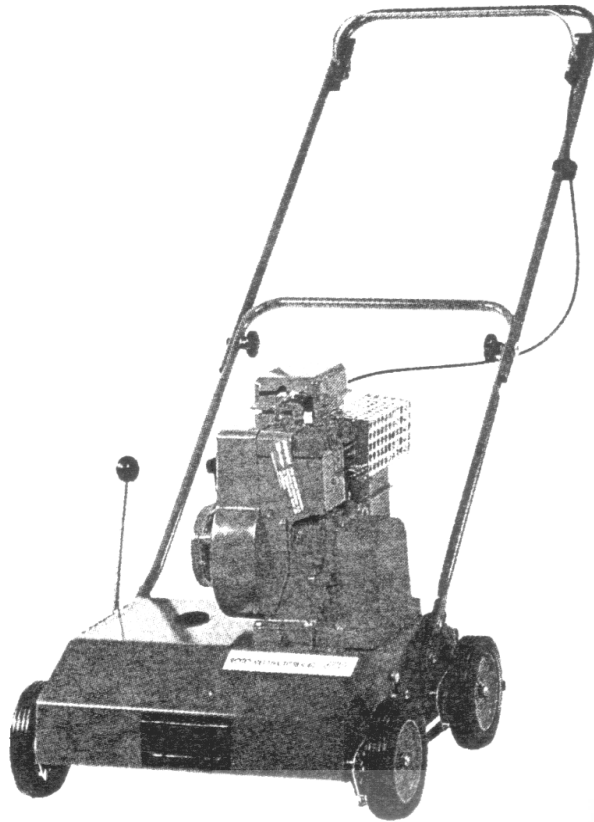




ROTO-VERTKUTIERER 4 TB 40

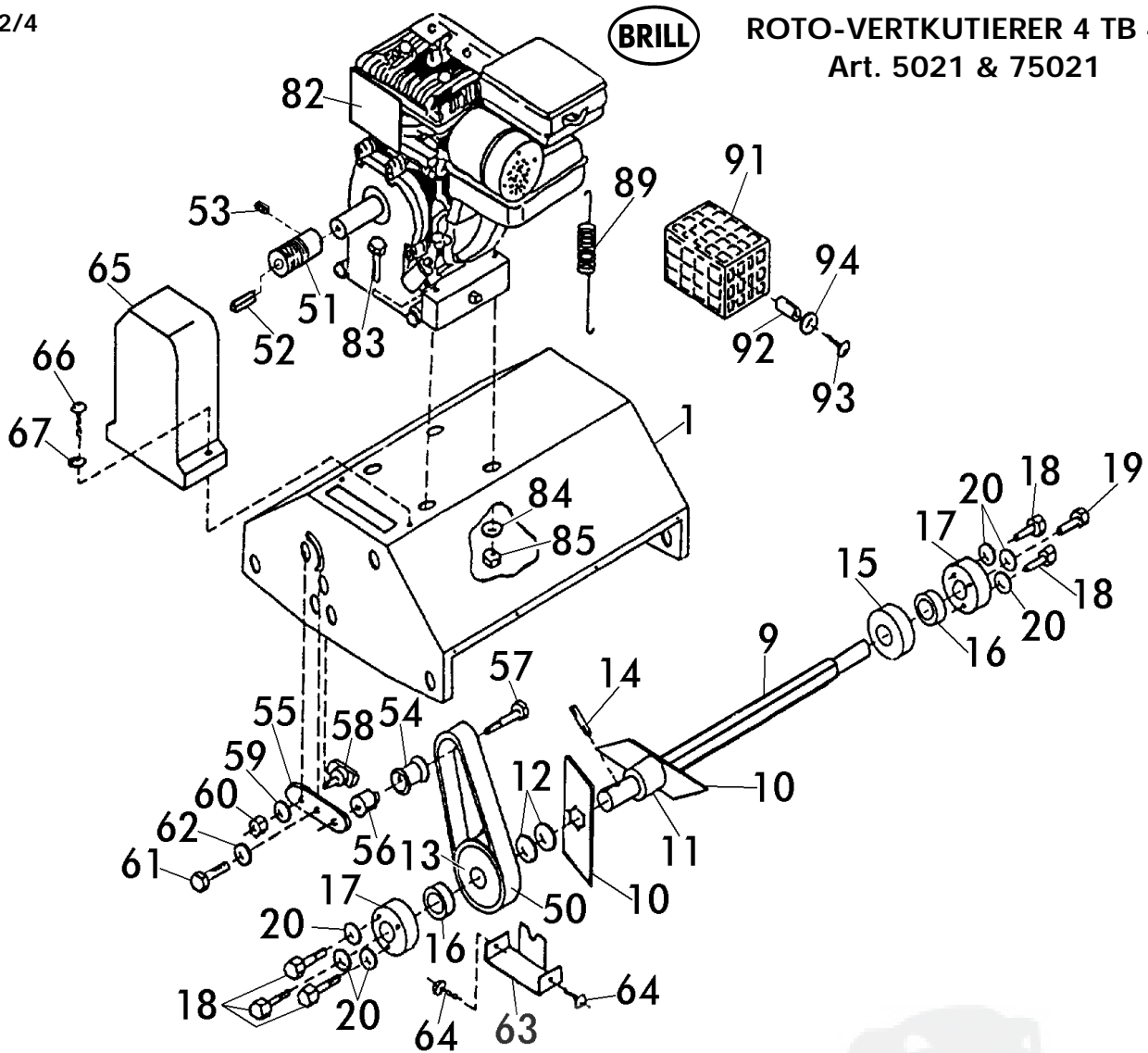
Art. 5021 & 75021



Technische Geräteinformationen :

| | |
|---|--|
| Motor: | BRIGGS & STRATTON 4-Takt-Motor, 2 kW, 127 ccm Elektronisch-Zündanlage, Zweihand-Sicherheitsbügel |
| Modell 5021 : | B&S-Motor : 80202 - Typ 1024-01 |
| Modell 75021 bis Serien-Nummer 1720730 : | B&S-Motor : 80202 - Typ 2330-01 |
| Modell 75021 ab Serien-Nummer 1720734 : | B&S-Motor : 91202 - Typ 0179/01 |
| Arbeitsbreite: | 40 cm |
| Arbeitstiefe: | Zentralverstellung zum Nachregulieren des Messerverschleißes 7-fach, Kontrollscala, Transportsicherung |
| Messer: | 17 Spezial-Federstahlmesser, verschleißfest, wartungsfreie, kugelgelagerte Welle, |
| Gehäuse: | schlagfestes, korrosionsgeschütztes Stahlblech |
| Gewicht: | 30,2 kg |

ROTO-VERTKUTIERER 4 TB 40
Art. 5021 & 75021



Brill - GARTENGERÄTE GMBH * POSTFACH 3161 * D- 58422 WITTEN

109

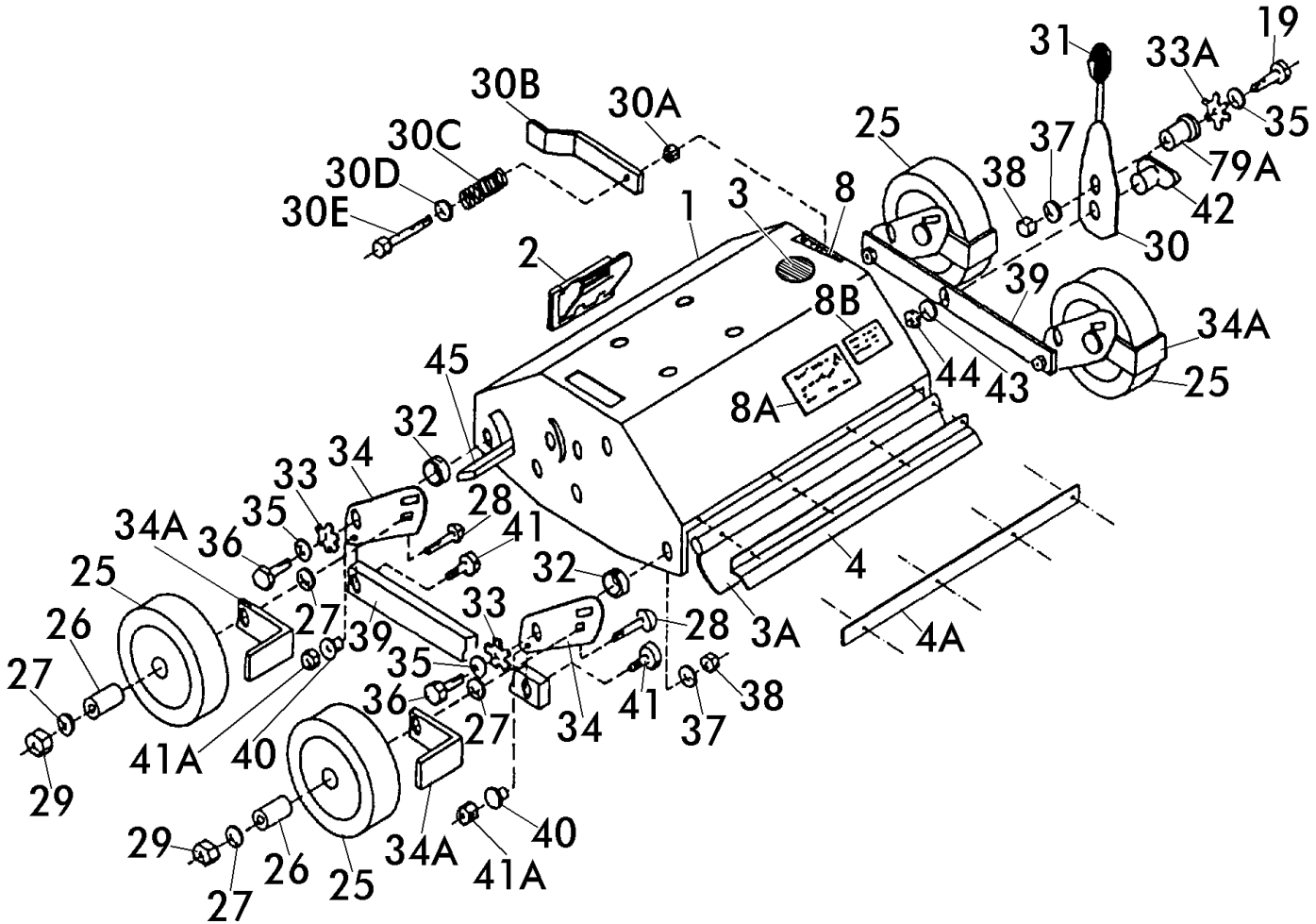
| POS. REF.NO. POS. | BEST.-NR. PART-NO. NO.PIECE | BEZEICHNUNG DESCRIPTION DESIGNATION | Stck Qty. Qte. | POS. REF.NO. POS. | BEST.-NR. PART-NO. NO.PIECE | BEZEICHNUNG DESCRIPTION DESIGNATION | Stck Qty. Qte. |
|-------------------------|-----------------------------------|---|----------------------|-------------------------|-----------------------------------|---|----------------------|
| 1 | 05041 | GEHAUSE, KPL. 40cm VERT. SVR | 1 | 58 | 04016 | GEWINDEBOLZEN | 1 |
| 9-17 | 05080 | MESSERWALZE, KPL. | 1 | 59 | 06468 | U-SCHEIBE D 126 | 1 |
| 9 | 05085 | MESSERWELLE, LOSE | 1 | 60 | 06683 | S-MUTTER DIN 985-6 | 1 |
| 10 | 00017 | MESSERSATZ (17) VERT.40 | 1 | 61 | 06646 | SECHSKANTSCHRAUBE | 1 |
| 11 | 05088 | DISTANZRING | 17 | 62 | 06465 | SCHEIBE DIN 125-A8,4 | 1 |
| 12 | 06727 | TELLERFEDER | 2 | 63 | 05091 | ABDECKBLECH | 1 |
| 13 | 05086 | RIEMENSCHLEIBE Z.MESSERWALZE | 1 | 64 | 06796 | SCHRAUBE | 2 |
| 14 | 06717 | SPANNHÜLSE | 1 | 65 | 01987 | SCHUTZKAPPE (A.MAX 4TB46) | 1 |
| 15 | 05087 | SPANNMUTTER | 1 | 66 | 06795 | SCHRAUBE | 2 |
| 16 | 06560 | KUGELLAGER | 2 | 67 | 06467 | U-SCHEIBE DIN 126-5,5 | 2 |
| 17 | 05106 | LAGERSCHALE | 2 | 82* | 02005* | B&S 4-Tkt-Motor 80202-1024-01 | 1 |
| 18 | 06646 | SECHSKANTSCHRAUBE | 5 | 82** | 02005** | B&S 4-Tkt-Motor 80202-2330-01 | 1 |
| 19 | 06650 | SKT-SCHRAUBE D0933 8x25 | 1 | 82*** | 10130 | B&S-Motor 91202 Typ 0179-01 | 1 |
| 20 | 06750 | ZAHNSCHLEIBE | 6 | 83 | 06619 | SECHSKANTSCHRAUBE | 4 |
| 50 | 07273 | RIPPENRIEMEN 240 J8 | 1 | 84 | 06750 | ZAHNSCHLEIBE | 4 |
| 51 | 05147 | RIEMENSCHLEIBE Z.MOTOR | 1 | 85 | 06512 | SECHSKANTMUTTER | 4 |
| 52 | 01994 | PASSFEDER (A.MAX 4TB46) | 1 | 89 | 08261 | ZUGFEDER | 1 |
| 53 | 06602 | GEWINDESTIFT | 1 | 91** | 05309 | AUSPUFFSCHUTZ 4 TB 40 | 1 |
| 54-60 | 05093 | SPANNROLLE, KPL. | 1 | 92** | 05475 | DISTANZROHR | 1 |
| 54 | 05098 | SPANNROLLE LOSE | 1 | 93** | 06831 | BLECHSCHRAUBE | 1 |
| 55 | 05099 | SPANNHEBEL | 1 | 94** | 06839 | SCHEIBE DIN 9021-A6,4 | 1 |
| 56 | 05095 | DISTANZROHR | 1 | | | | |
| 57 | 06611 | SKT-SCHRAUBE D0931-6x30 | 1 | | | | |

* = Modell 5021

** = Modell 75021

*** = ab Serien-# 1720734

ROTO-VERTIKUTIERER 4 TB 40
Art. 5021 & 75021


Brill - GARTENGERÄTE GMBH * POSTFACH 3161 * D- 58422 WITTEN

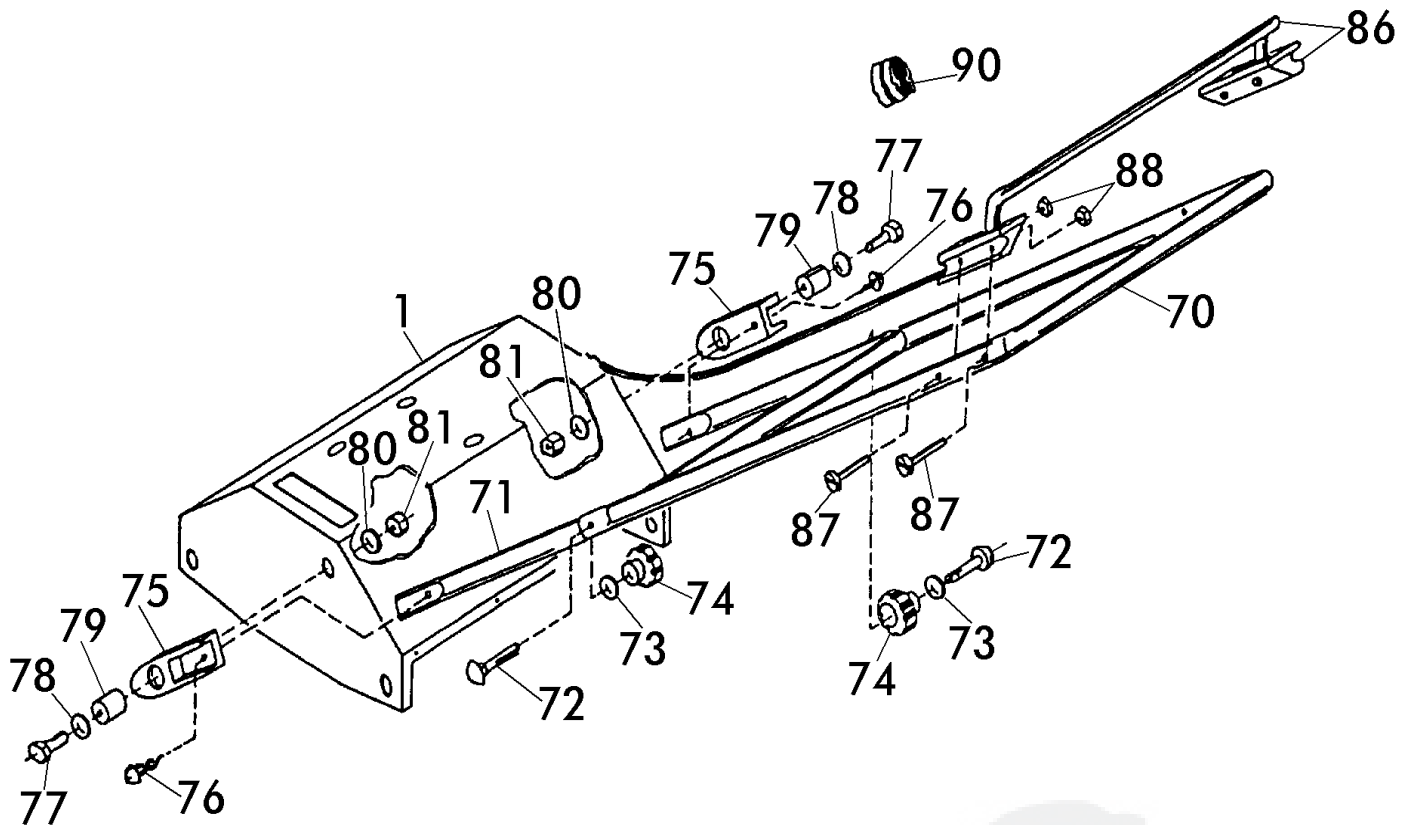
109

| POS. REF.NO. POS. | BEST.-NR. PART-NO. NO.PIECE | BEZEICHNUNG DESCRIPTION DESIGNATION | Stck Qty. Qte. | POS. REF.NO. POS. | BEST.-NR. PART-NO. NO.PIECE | BEZEICHNUNG DESCRIPTION DESIGNATION | Stck Qty. Qte. |
|-------------------------|-----------------------------------|---|----------------------|-------------------------|-----------------------------------|---|----------------------|
| 1 | 05041 | GEHÄUSE, KPL. 40cm VERT. SVR | 1 | 30C** | 05038 | DRUCKFEDER | 1 |
| 2 | 04025 | GRIFFSCHALE z.GEHÄUSE | 1 | 30D** | 06780 | SCHEIBE | 1 |
| 3** | 03975 | FUSSABSTÜTZGUMMI VERT.40 | 1 | 30E** | 06617 | SECHSKANTSCHRAUBE | 1 |
| 3A | 05036 | GUMMISCHÜRZE Nicht mehr lieferbar | 1 | 31 | 03201 | KUGELKNOPF, LOSE | 1 |
| 4** | 05121 | SPANNLEISTE ZUR GUMMISCHÜRZE | 1 | 32 | 05068 | DISTANZSTUECK, GROSS | 4 |
| 4A* | 05103 | SPANNLEISTE | 1 | 33 | 02753 | FEDER LACK (01586) | 4 |
| | 06433 | LINSENSCHRAUBE | 4 | 33A | 02753 | FEDER LACK (01586) | 1 |
| | 06748 | ZAHNSCHEIBE D6797-A6,4 | 4 | 34 | 05066 | HEBEL | 4 |
| | 06509 | MUTTER DIN 555 (08814) | 4 | 34A** | 05111 | ABSTREIFER Z.LAUFRAD | 4 |
| 8 | 05035 | AUFKLEBER HOEHENANZEIGE 5014 | 1 | 35 | 06465 | SCHEIBE DIN 125-A8,4 | 4 |
| 8A | 05148 | AUFKLEBER WARNHINWEISE 5021 | 1 | 36 | 06650 | SKT-SCHRAUBE D0933 8x25 | 4 |
| 8B | 07212 | TYPENSCHILD NEUTRAL (ELEKTR) | 1 | 37 | 06750 | ZAHNSCHEIBE | 5 |
| | 05145 | AUFKLEBESCHRIFT 5021 | 1 | 38 | 06512 | SECHSKANTMUTTER | 5 |
| 19 | 06650 | SKT-SCHRAUBE D0933 8x25 | 1 | 39 | 05053 | SCHUBSTANGE | 2 |
| 25 | 01511 | LAUFRAD, KPL. 150mm | 4 | 40 | 05057 | DISTANZSTUECK | 4 |
| 26 | 03865 | BUCHSE Z.LAUFRAD | 4 | 41 | 06526 | FLACHRUNDSCHRAUBE | 4 |
| 27 | 06465 | SCHEIBE DIN 125-A8,4 | 4 | 41A | 06682 | SI-MUTTER DIN 985-5 | 4 |
| 28 | 07472 | FLACHRUNDSCHRAUBE | 4 | 42 | 04016 | GEWINDEBOLZEN | 1 |
| 29 | 06512 | SECHSKANTMUTTER | 4 | 43 | 06748 | ZAHNSCHEIBE D6797-A6,4 | 1 |
| 30-31 | 05059 | STELLHEBEL, KPL. | 1 | 44 | 06509 | MUTTER DIN 555 (08814) | 1 |
| 30A** | 06603 | HUTMUTTER | 1 | 45 | 05065 | MITNEHMER | 1 |
| 30B** | 05109 | FEDERBUEGEL | 1 | 79A** | 05032 | BUCHSE | 1 |

* = Modell 5021

** = Modell 75021

ROTO-VERTIKUTIERER 4 TB 40
 Art. 5021 & 75021


Brill - GARTENGERÄTE GMBH * POSTFACH 3161 * D- 58422 WITTEN

109

| POS. REF.NO. POS. | BEST.-NR. PART-NO. NO.PIECE | BEZEICHNUNG DESCRIPTION DESIGNATION | Stck Qty. Qte. | POS. REF.NO. POS. | BEST.-NR. PART-NO. NO.PIECE | BEZEICHNUNG DESCRIPTION DESIGNATION | Stck Qty. Qte. |
|-------------------------|-----------------------------------|---|----------------------|-------------------------|-----------------------------------|---|----------------------|
| 1 | 05041 | GEHAEUSE, KPL. 40cm VERT. SVR | 1 | 81 | 06512 | SECHSKANTMUTTER | 2 |
| 70 | 05158 | GESTAENGE-OBERTEIL | 1 | 86-88 | 05151 | GASZUG, KPL. | 1 |
| 71 | 05075 | GEST.-UNTERTEIL | 1 | 87 | 06443 | LINSENSCHRAUBE | 2 |
| 72 | 06547 | FLACHRUNDSCHRAUBE | 2 | 88 | 06506 | SKT-MUTTER D0555-M5 | 2 |
| 73 | 06465 | SCHEIBE DIN 125-A8,4 | 4 | 90 | 02750 | KABELHALTER z.BOWDENZUG | 1 |
| 74 | 03558 | STERNGRIFFMUTTER | 4 | | | ZUBEHÖR | |
| 75 | 02159 | ISOLIERTASCHE z.GESTÄNGE | 2 | | 05129 | ZUBEHOERSATZ | 1 |
| 76 | 07456 | SCHRAUBE | 2 | | 05131 | GEBRAUCHSANWEISG. | 1 |
| 77 | 06650 | SKT-SCHRAUBE D0933 8x25 | 2 | | 00563 | BRILL-SERVICE-VERZEICHNIS | 1 |
| 78 | 06465 | SCHEIBE DIN 125-A8,4 | 2 | | 06574 | STECKSCHLÜSSEL DIN 659 | 1 |
| 79 | 05032 | BUCHSE | 2 | | 06591 | DREHSTIFT DIN 900-5x100 | 1 |
| 80 | 06750 | ZAHNSCHEIBE | 2 | | 00388 | FLACHSCHLÜSSEL | (1) |
| | | | | OPTION | 06012 | RASENMÄHER MOTOROEL (1 Liter) | |

ROTO-VERTKUTIERER 4 TB 40

Art. 5021 & 75021