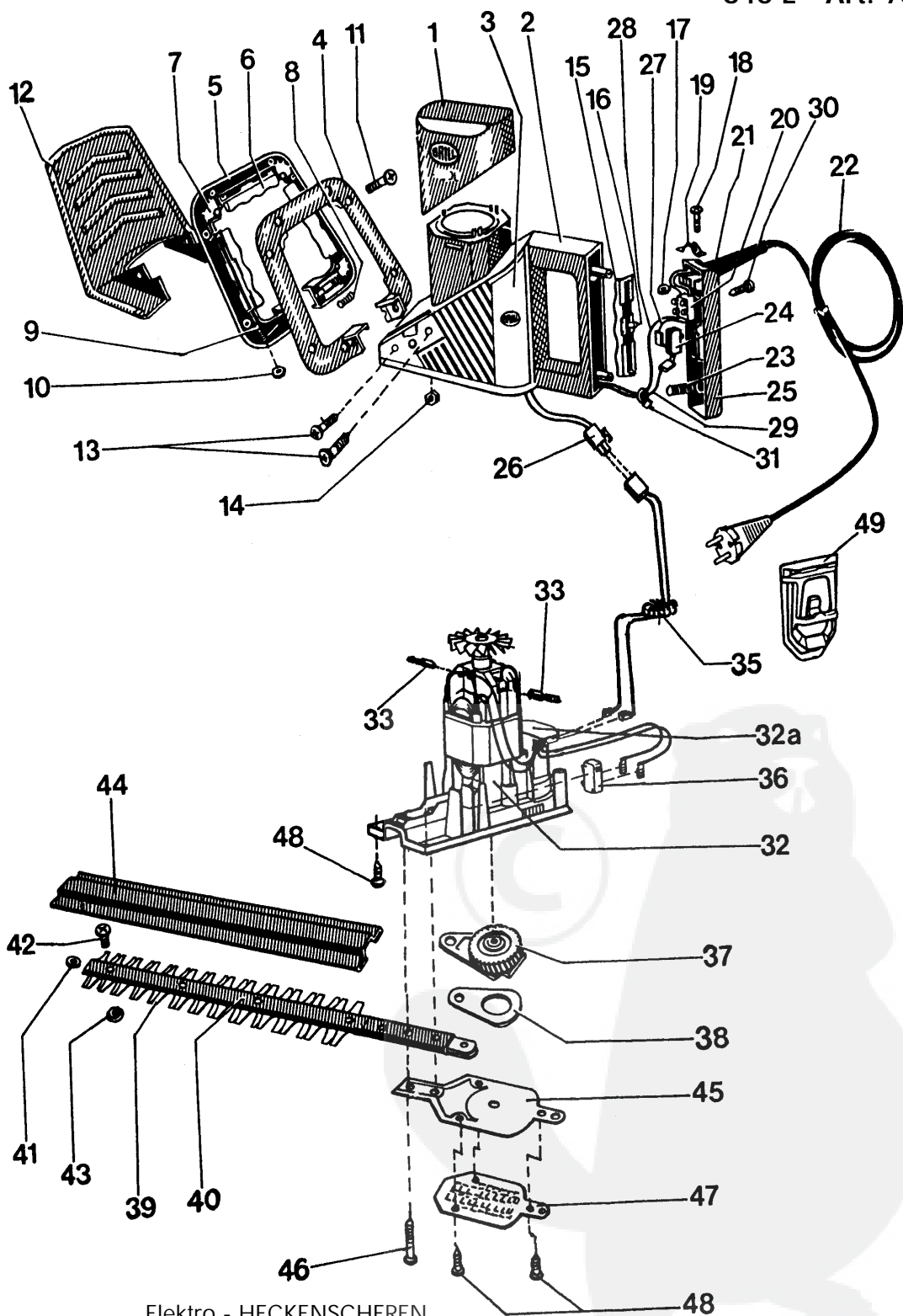




Elektro - HECKENSCHEREN
400 L - Art. 75007
520 L - Art. 75008
640 L - Art. 75009



Elektro - HECKENSCHEREN
400 L - Art. 75007
520 L - Art. 75008
640 L - Art. 75009


Brill - GARTENGERÄTE GMBH * POSTFACH 3161 * D- 58422 WITTEN

POS. REF.NO. POS.	BEST.-NR. PART-NO. NO.PIECE	BEZEICHNUNG DESCRIPTION DESIGNATION	Stck Qty. Qte.	POS. REF.NO. POS.	BEST.-NR. PART-NO. NO.PIECE	BEZEICHNUNG DESCRIPTION DESIGNATION	Stck Qty. Qte.							
400 L - Art. 75007				44	04898	MESSERSCHUTZ 400L	1							
1	04834	ABDECKKAPPE 5007 1000 01	1	45	04899	BODENPLATTE 5007 1000 60	1							
2	04835	GEHAEUSE 5007 1000 02	1	46	04901	SCHRAUBE V2A 5x25	2							
3	04836	TYPENSCHILD 5007	1	47	09318	ABDECKUNG Z.BODENPLATTE	Option							
4-11	04837	HALTEBUEGEL,KPL.	1	48	04870	SCHRAUBE DIN 7981-V2A 4,8x19	6							
6	04841	AUSLOESETASTE 5007 1000 07	3	49	09319	KABELZUGENTLASTUNG 5007	1							
8	04843	SCHENKELFEDER 5007 1000 09	1	520 L - Art. 75008										
9	04844	BOWDENZUG,KPL. 5007 1000 10	1											
10	04845	MUTTER Z.BOWDENZUG	1											
11	04846	SCHRAUBE V2A 5007 1000 12	6											
12	04847	SCHUTZSCHILD 5007 1000 13	1											
13-14	09829	SCHRAUBENDSATZ ZUR	1											
13	04848	SCHRAUBE 5007 1000 14	4											
14	06509	MUTTER DIN 555 (08814)	2											
15	04852	AUSLOESETASTE 5007 1000 17	1											
16	09305	DRUCKBOLZEN Z.TASTE 5007	1											
17	04853	MUTTER 5007 1000 18	2											
18	04854	SCHRAUBE D7985 3x12	2											
19	04855	ZUGENTLASTUNG 5007 1000 20	1											
20	04856	GERAETEKLEMMEN 5007 1000 21	1											
21	04857	SIEHE GA138	1											
22	04858	NETZKABEL LOSE (O.CLIP)	1											
23	04859	DRUCKFEDER 5007 1000 24	2											
24	04861	SCHNAPPSCHALTER	1											
25	04863	GRIFFBLENDE	1											
26	04865	STECKVERBINDER KPL.	1											
27	04867	VERDR.LEITUNG,SCHW.60MM	1	640 L - Art. 75009										
28	04868	Nicht mehr lieferbar	1											
29	04869	VERDR.LEITUNG,SCHWA.260MM	1											
30	04870	SCHRAUBE DIN 7981-V2A 4,8x19	2											
31	04871	KABELBINDER	1											
32	04872	ELEKTROMOTOR KPL.	1											
32A	09317	RELAIS Z.E.-MOTOR(400L-640L)	1											
33	04875	KOHLE MIT FEDER	2											
35	04877	VERDRAHTUNGSLEITUNG KOMP.	1											
36	04886	MIKROSCHALTER	1											
37	04890	SIEHE je 1x GA112,GA113,GA103	1											
38	04891	HUBSTANGE,AUSSEN	1											
39-43	04892	HECKENSCHERENMESSER KPL.	1											
39	04893	MESSER LOSE, 400L	2											
40	04894	DECKLEISTE 5007 1000 55	2											
41	04895	DISTANZHUELSE 5007 1000 56	6											
42	04896	SCHRAUBE V2A 5x16	4											
43	04897	TENSILOCK-MUTTER M5	4											
ALLE ÜBRIGEN TEILE ENTSPRECHEN HECKENSCHERE 400 L - Art. 75007				ALLE ÜBRIGEN TEILE ENTSPRECHEN HECKENSCHERE 400 L - Art. 75007										
								ZUBEHOER :						
												04833A	ANLEITUNG 400L-640L	1
												09829	SCHRAUBENDSATZ L/HS	1
												00563	BRILL-SERVICE-VERZEICHNIS	Option

ELEKTRO - HECKENSCHEREN

400 L - Art. 75007

520 L - Art. 75008

640 L - Art. 75009