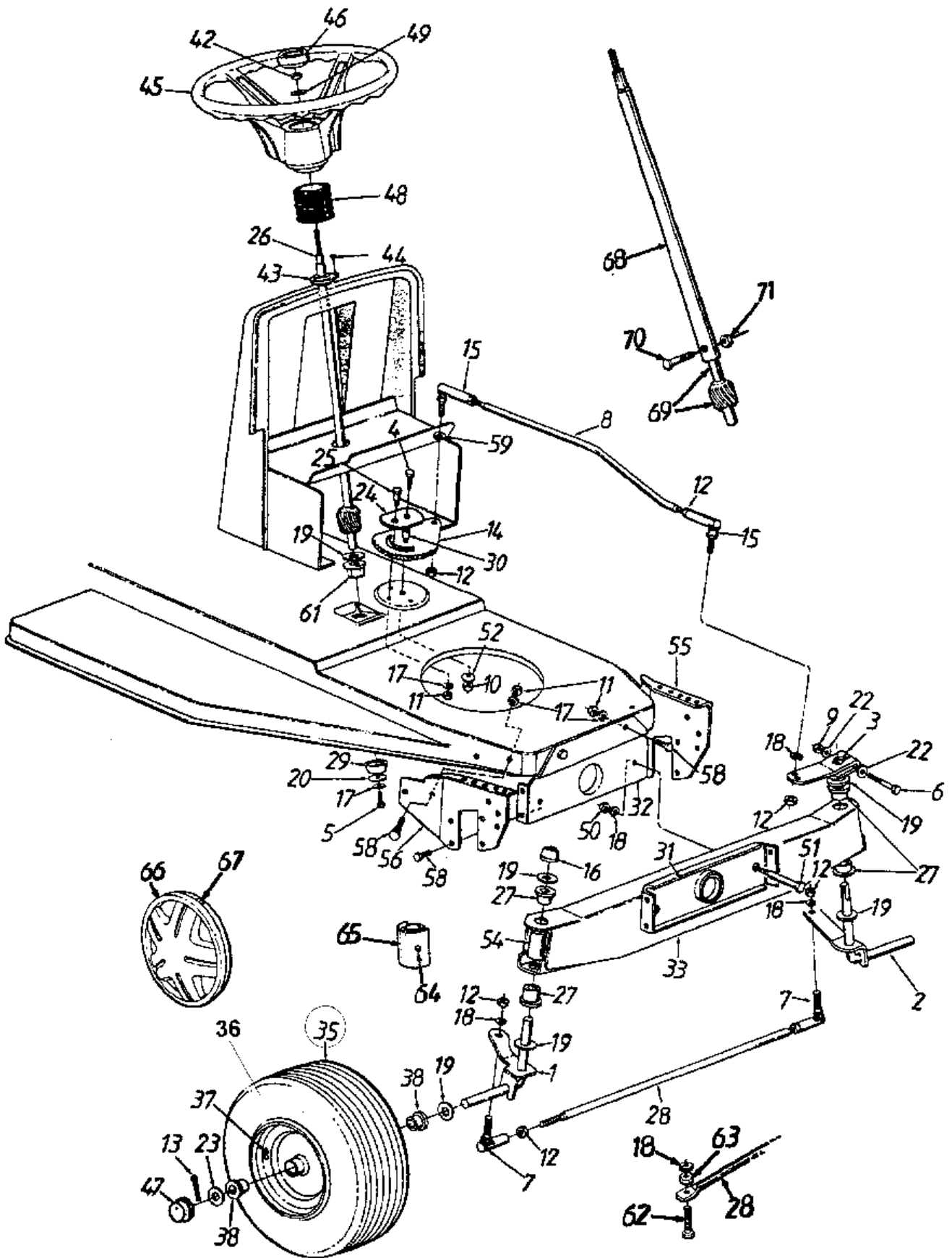


91 RTS - Art. 78735  
Modelle (133 bis 135 L 471 E 629)

**BRILL - GARTENGERÄTE GMBH \* POSTFACH 3161 \* D- 58422 WITTEN**

POS. REF.NO POS.	BEST.-NR. PART-NO. NO.PIECE	BEZEICHNUNG DESCRIPTION DESIGNATION	POS. REF.NO POS.	BEST.-NR. PART-NO. NO.PIECE	BEZEICHNUNG DESCRIPTION DESIGNATION
1	GB 17932	TANKSTÜTZPLATTE	50	GB 712-0241	SKT-MUTTER 3/8
2	GB 17933	SOCKEL	52	GB 710-0473	HALBRUNDSCHRAUBE 1/4
3	GB 710-0118	SKT-SCHRAUBE 5/16	53	GB 723-0308B	TRITTBRETTBELAG RTS
4	GB 725-0963	GLÜHBIRNE	54	GB 723-0309B	TRITTBRETTBELAG LKS
5	GB 710-0258	SKT-SCHRAUBE 1/4	57	GB 712-0380	SKT-S-MUTTER
6	GB 725-1651	LAMPENFASSUNG	59	GB 723-0302	HAUBENAUFFANGLEINE
7	GB 712-0267	SKT-MUTTER 5/16	62	GB 732-0699	FEDERBÜGEL ZUR HAUBE
8	GB 725-0634	LICHTSCHALTER	64	GB 712-0272	MUTTER 10-24
9	GB 751-3111	TANKVERSCHLUSS	65	GB 736-0413	FL-SCHEIBE
10	GB 726-0205	SCHLAUCHKLEMME	66	GB 738-0724	SHLT-SCHRAUBE 375
11	GB 726-0209	HALTEBÜGEL FÜR TANK	67	GB 749-0722B	STREBE RTS. & LKS.
12	GB 736-0119	FEDERRING 5/16	68	GB 731-0511-8	SCHUTZLEISTE 81" LG.
13	GB 725-0267	ZÜNDSCHLOSS	72	GB 746-0616A	BOWDENZUG /STARTER KPL
14	GB 725-0201	ZÜNDSCHLÜSSEL	73	GB 831-0823A	MOTORBETRIEBSSCHALTER
15	GB 751-0553	KRAFTSTOFFTANK 1-1/4 GAL	74	GB 710-0779A	SKT-SCHNEIDSCHRAUBE 10
16	GB 751-0535-15	KRAFTSTOFFLEITUNG 15"	75	GB 746-0501A	BOWDENZUG LOSE (B&S)
17	GB 761-0194	MESSERBREMSE ZUS.	75***	GB 746-0776	BOWDENZUG (B&S) ab 1995
18	GB 710-0134	FL-SCHRAUBE 1/4	76	GB 757-0345	SITZ 8-7/8" HOCH
19	GB 710-0793	SONDERSCHRAUBE		GB 757-0338	SITZ 10-5/8" HOCH
20	GB 15607D	SITZTRÄGER	78	GB 736-0159	FL-SCHEIBE 345
20***	GB 783-0039	SITZTRÄGER (ab 1995)	79	GB 722-0160	DÄMPFUNGSSCHEIBE
21	GB 17590	KOTFLÜGEL 91 RTS	83	GB 710-0227	SKT-BLECHSCHRAUBE NR. 8
22	GB 17704	BEFESTIGUNGSWINKEL RTS	84	GB 725-1439	SICHERHEITSSCHALTER
23	GB 17703	BEFESTIGUNGSWINKEL LKS	85	GB 732-0581B	ZUGFEDER 5.31
24	GB 17553	PLATTE Z.HÖHENVERST.	86	GB 17239A	KONTAKTHEBEL
25	GB 725-1633	BATTERIE 12 V-14 Ah	87	GB 726-0278	ISOLATORPLATTE
26	GB 710-0817	SKT-SCHNEIDSCHRAUBE 5/16	88	GB 738-0155	SHLT-SCHRAUBE 7/16
27	GB 710-0255	FLK-SCHRAUBE 1/4	89	GB 738-0296	SHLT-SCHRAUBE 437
28	GB 710-0726	SKT-SCHNEIDSCHRAUBE 5/16	90	GB 736-0141	WELLENSCHEIBE 7/16
29	GB 710-1017	SENK-SCHRAUBE 1/4	91	GB 710-0604	SKT-SCHNEIDSCHRAUBE 5/16
30	GB 710-0623	SKT-BLECHSCHRAUBE 3/8	92	GB 726-0279	ISOLIERPLATTE
30***	GB 710-0870	ST-SCHRAUBE 3/8-16x ,62"LG.	94	GB 723-0423	TRITTBRETTGUMMI MITTE
31	GB 712-0287	SKT-MUTTER 3/4	95	GB 725-1303	FEDERBÜGEL
32	GB 736-0607	FEDERRING	96	GB 731-1228	AMATURENBRETT (Amp. + Licht)
33	GB 731-0871A	BATTERIEBOX M.DECKEL		GB 731-1502	AMATURENBRETT (ohne Amp. + Licht)
34	GB 732-0588	DRUCKFEDER	97	GB 17782	KLAMMER
36	GB 736-0242	TELLERFEDER 345	98	GB 710-0351	SKT-SCHNEIDSCHRAUBE 10
37	GB 736-0329	FEDERRING 1/4	99	GB 726-0130	KLEMMUTTER
40	GB 736-0270	FEDERSCHEIBE 26	100	GB 714-0104	FEDERSTECKER 5/16
41	GB 710-3009	SCHRAUBE 10-24	101	GB 731-1099A	SCHEINWERFERBLENDE
42	GB 736-0400	FL-SCHEIBE 218	102	GB 725-0925	AMPEREMETER
45	GB 17931A	FRONTGRILL 91 RTS	103	GB 712-3007	MUTTER
46	GB 17595	BEFESTIGUNGSPLATTE LKS	104	GB 710-0599	SKT-SCHNEIDSCHRAUBE 1/4
47	GB 17596	BEFESTIGUNGSPLATTE RTS	105	GB 736-3078	FL-SCHEIBE 344
48	GB 17941	MOTORHAUBE 91 RTS	106	GB 736-0222	ZAHNSCHEIBE 1/4 SCHR.
49	GB 736-0217	FEDERRING 3/8			

\*\*\* = ab Baujahr 1995



91 RTS - Art. 78735  
Modelle (133 bis 135 L 471 E 629)


**BRILL - GARTENGERÄTE GMBH \* POSTFACH 3161 \* D- 58422 WITTEN**

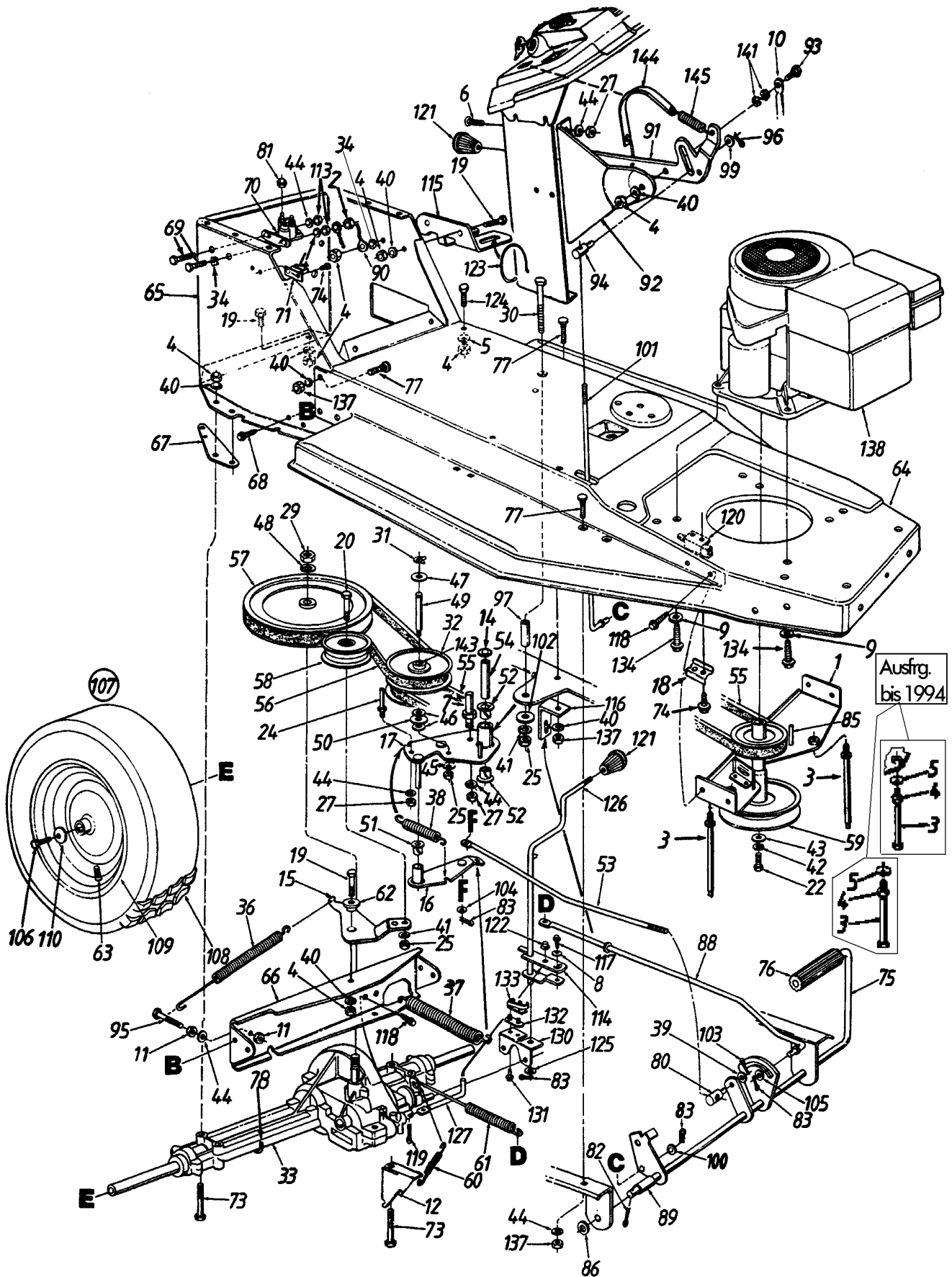
POS. REF.NO. POS.	BEST.-NR. PART-NO. NO.PIECE	BEZEICHNUNG DESCRIPTION DESIGNATION	POS. REF.NO. POS.	BEST.-NR. PART-NO. NO.PIECE	BEZEICHNUNG DESCRIPTION DESIGNATION
1	GB 17584A	ACHSE RECHTS	37	GB 734-0255	REIFENVENTIL
2	GB 17585A	ACHSE KPL. VORNE LINKS	38	GB 741-0487A	SKT-FLASCHLAGER
3	GB 16481A	LENKHEBEL (683-0055)	42	GB 712-0237	SKT-STOP-MUTTER 5/16
4	GB 710-0152	SKT-SCHRAUBE 3/8	43	GB 741-0501	FLANSCHLAGER
5	GB 710-0538	SKT-SP-SCHRAUBE 5/16	44	GB 710-0837	LINSENSENKSCHRAUBE 10
6	GB 710-0772	SKT-SCHRAUBE 5/16	45	GB 731-0805	LENKRAD (3-SPEICHEN)
7	GB 723-3018	KUGELGELENK	46	GB 731-0220	STEUERRADKAPPE,RUND
8	GB 711-0838	GELENK-VERBINDUNGSSTANG	47	GB 731-0484A	STAUBSCHUTZKAPPE
9	GB 712-0237	SKT-STOP-MUTTER 5/16	48	GB 731-0954	GUMMIBALG
10	GB 712-0241	SKT-MUTTER 3/8	49	GB 736-0242	TELLERFEDER 345
11	GB 712-0267	SKT-MUTTER 5/16	50	GB 712-0798	SKT-MUTTER 3/8
12	GB 712-0446	SKT-MUTTER 3/8	51	GB 738-0527	SHLT-SCHRAUBE 3/8
13	GB 714-0470	SPLINT 1/8 x 1 1/4	52	GB 736-0356	TELLERFEDER .39
14	GB 717-0622A	LENKSEGMENT	54 *	GB 731-1389	PLASTIK HÜLSE
15	GB 723-3018	KUGELGELENK	55	GB 17545	SEITL.STÜTZGELENK, LKS
16	GB 726-0214	AUFDRUCKPLATTE 5/8	55***	GB 783-0255	SEITL.STÜTZGELENK, LKS (95)
17	GB 736-0119	FEDERRING 5/16	56	GB 17546	SEITL.STÜTZGELENK, RTS
18	GB 736-0169	FEDERRING 3/8	56***	GB 783-0256	SEITL.STÜTZGELENK, RTS (95)
19	GB 736-0187	FL-SCHEIBE	58	GB 710-0604	SKT-SCHNEIDSCHRAUBE 5/16
20	GB 736-0343	FL-SCHEIBE 1,25	59	GB 736-0217	FEDERRING 3/8
22	GB 736-0271	WELLENSCHEIBE 5/16	61	GB 741-0225	SKT-FLANSCHLAGER 634
23	GB 736-0285	FL-SCHEIBE 1.635	62 **	GB 710-0459	SCHRAUBE3/8-24X1,5
24	GB 17198	VERSTEIFUNGSPLATTE	63 **	GB 712-0711	SKT-MUTTER 3/8
25	GB 738-0141	BUNDSCHRAUBE 5/16	64 **	GB 737-0280	SCHMIERNIPPEL
26	GB 738-0730	LENKSÄULE	65 **	GB 731-1291	ENDKAPPE (Optional)
27	GB 741-0659	SKT-FLANSCHLAGER ,632 I.D.	66 **	GB 727-0425A	FEDERKLAMMER/RADKAPPE
28	GB 747-0753	SPURSTANGE (NACHSTELLB.)	67 **	GB 734-1613	RADKAPPE GRAU
29	GB 750-0532	DISTANZSTÜCK (KUNSTST.)	68 **	GB 738-0896	LENKSTANGENWELLE OBEN
30	GB 750-0535	DISTANZSTÜCK 1.380	69 **	GB 650-0002	LENKWELLE UNTEN
31	GB 17548	GELENKLAGERBLECH,VORNE	70 **	GB 710-0958	SKT-SCHRAUBE 1/4-20
32	GB 17547	GELENKLAGERBLECH,HINTEN	71 **	GB 712-0324	SKT-MUTTER 1/4-20
33	GB 683-0002	STÜTZSTREBE KPL.	<b>OPTION: VORDERRAD Ausführung m. KUGELLAGERUNG</b>		
35	GB 634-0087	RAD ZUS. 15"x6" (Kstst.-Lager)	35	GB 634-0091	RAD ZUS. 15"x6" (Kugellager)
	GB 634-0088	FELGE (Kstst.-LAGER), LOSE		GB 634-0090	FELGE (Kugellager), LOSE
36	GB 734-0864	REIFEN 15X6,00	36	GB 734-0864	REIFEN 15X6,00
			37	GB 734-0255	REIFENVENTIL, LOSE
			38	GB 741-0569	KUGELLAGER

\* =Optional

\*\* = ab Baujahr 1994

\*\*\* = ab Baujahr 1995

**91 RTS - Art. 78735**  
 Modelle (133 bis 135 L 471 E 629)



91 RTS - Art. 78735  
Modelle (133 bis 135 L 471 E 629)

**BRILL - GARTENGERÄTE GMBH \* POSTFACH 3161 \* D- 58422 WITTEN**

POS. REF.NO POS.	BEST.-NR. PART-NO. NO.PIECE	BEZEICHNUNG DESCRIPTION DESIGNATION	POS. REF.NO POS.	BEST.-NR. PART-NO. NO.PIECE	BEZEICHNUNG DESCRIPTION DESIGNATION
1	GB 16670	KEILRIEMENABDECKUNG	46	GB 736-0355	FL-SCHEIBE
1***	GB 783-0265	KEILRIEMENABDECKUNG (ab 95	47	GB 736-0414	TEFLONSCHEIBE 565
2***	GB 712-0291	SKT-MUTTER 1/4-20 TH	48	GB 736-0427	TELLERFEDER 9/16
3	GB 710-0833	SKT-SCHRAUBE 5/16	49	GB 738-0569	WELLE A 56
3***	GB 711-01044	RIEMENFÜHRUNGSSTIFT 5/16-18X4,75"	50	GB 741-0405	LAGER 56
4	GB 712-0267	SKT-MUTTER 5/16	51	GB 741-0419	FLANSCHLAGER
5	GB 736-0242	TELLERFEDER 345	52	GB 741-0495	FLANSCHLAGER
6	GB 710-0286	FLK-SCHRAUBE 1/4	53	GB 747-0599A	VERBINDUNGSSTANGE
7	GB 710-1223	SKT-BOLZEN 1/4	54	GB 750-0703	DISTANZHÜLSE
7 **	GB 711-1000	RIEMENFÜHRUNGSSTIFT	55	GB 754-0280	KEILRIEMEN KEVLAR 53" LG
8	GB 736-0270	FEDERSCHEIBE 26	56	GB 754-0281	KEILRIEMEN KEVLAR 44" LG
9	GB 736-0247	FL-SCHEIBE 40	57	GB 656-0003	KEILRIEMENSCHLEIFE
9***	GB 736-3072	SCHEIBE 3/8 X 0,97" O.D.	58	GB 756-0437	SPANNROLLE 3,25
10	GB 749-0836	REGLERSTREBE	59	GB 756-0551	DOPPELZUG
11	GB 712-0138	SKT-MUTTER 1/4	60	GB 732-0303	ZUGFEDER 38
12	GB 17128A	WINKEL	61	GB 732-0413	ZUGFEDER 7,08 LG
14***	GB 736-0235	SCHEIBE 3/8X1,26"	62	GB 748-0234	SHLT-HÜLSE 320
15	GB 17694	SPANNROLLENTÄGER	63	GB 734-0255	REIFENVENTIL
16	GB 16554A	HALTER FÜR VARIATOR	64	GB 17588A	RAHMENTEIL VORNE
17	GB 16676A	HALTER F. RIEMENSCHLEIFE	65	GB 17589	RAHMENTEIL HINTEN
18	GB 17962	PLATTE	65 **	GB 783-0180	RAHMENTEIL HINTEN (ab94)
19	GB 710-0118	SKT-SCHRAUBE 5/16	66	GB 16654	GETRIEBETRÄGER
20	GB 710-0151	SKT-SCHRAUBE 3/8	67	GB 16659	VERSTEIFUNGSPLATTE
22	GB 710-0757	SKT-SCHRAUBE 7/16	68	GB 710-0726	SKT-SCHNEIDSCHRAUBE 5/16
24	GB 711-0768	KEILRIEMENFÜHRUNG	69	GB 710-0258	SKT-SCHRAUBE 1/4
25	GB 712-0241	SKT-MUTTER 3/8	70	GB 725-1426	MAGNETSCHALTER
27	GB 712-0287	SKT-MUTTER 3/4	71	GB 725-0459	SICHERUNGSAUTOMAT
29	GB 712-3035	SKT-S-MUTTER 9/16	72	GB 736-0222	ZAHNSCHLEIFE 1/4 SCHR.
30	GB 710-0902	SKT-SCHRAUBE 3/8	73	GB 710-0176	SKT-SCHRAUBE 5/16
31	GB 716-0114	SICHERUNG 562	74	GB 710-0351	SKT-SCHNEIDSCHRAUBE 10
32	GB 717-0800A	KEILRIEMENSCHLEIFE ZUS.	75	GB 17594	KUPPL.- + BREMSPEDAL ZUS.
33	GB 618-0077	GETRIEBE KOMPLETT	75***	GB 17644A	KUPPL.- + BREMSPEDAL ZUS.(ab 95)
33***	GB 618-0166	GETRIEBE KOMPLETT (ab 1995)	76	GB 735-0239	PEDALGUMMI
34	GB 736-0607	FEDERRING	77	GB 710-1012	SKT-SCHRAUBE 5/16
36	GB 732-0384	ZUGFEDER	78 **	GB 732-0722	FEDERHAKEN
37	GB 732-0556	ZUGFEDER 7,57 LG	80	GB 711-0198	SPINDELMUTTER
37 **	GB 732-0459	ZUGFEDER 6,74 LG (ab Bj.1994)	81	GB 712-0271	SKT-S-MUTTER 1/4
38	GB 732-0568	ZUGFEDER 2,54 LG	82	GB 714-0470	SPLINT 1/8 x 1 1/4
39	GB 736-0117	FL-SCHEIBE I 39	83	GB 714-0507	SPLINT 3/32
40	GB 736-0119	FEDERRING 5/16	85	GB 714-0114	4KT-KEIL 1/4
41	GB 736-0169	FEDERRING 3/8	86	GB 736-0256	FL-SCHEIBE
42	GB 736-0171	FEDERRING 7/16	88	GB 747-0593	BREMSESTANGE
43	GB 736-0322	FL-SCHEIBE 7/16	89	GB 750-0800	DISTANZBUCHSE
44	GB 736-0329	FEDERRING 1/4	90	GB 725-0976A	KABEL (MASSE SCHWARZ)
45	GB 736-0331	TELLERFEDER 39	91	GB 17457A	GANGSCHALTHEBEL

\*\* = ab Baujahr1994

\*\*\* = ab Baujahr1995



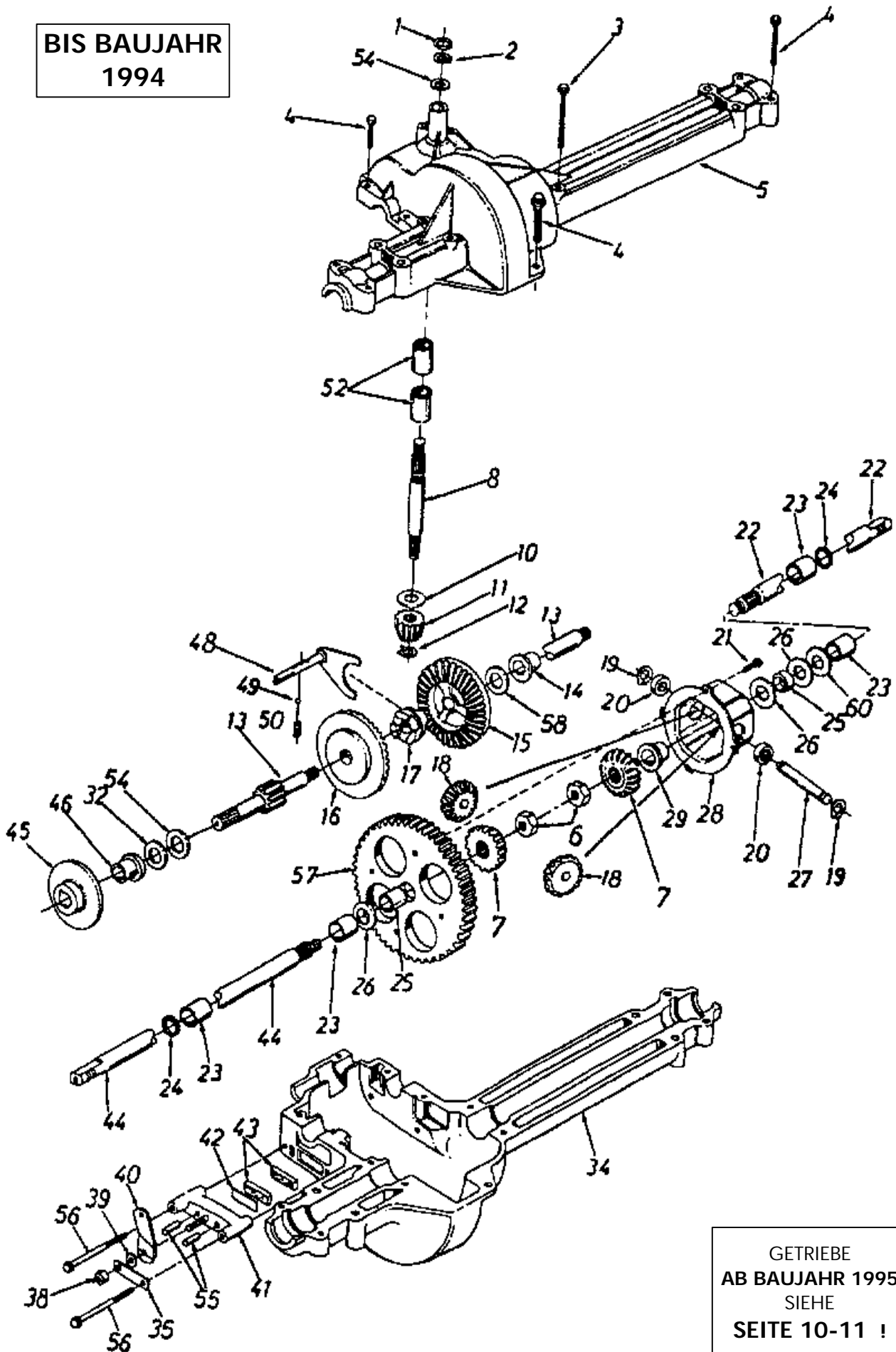
**BRILL - GARTENGERÄTE GMBH \* POSTFACH 3161 \* D- 58422 WITTEN**

POS. REF.NO POS.	BEST.-NR. PART-NO. NO.PIECE	BEZEICHNUNG DESCRIPTION DESIGNATION	POS. REF.NO POS.	BEST.-NR. PART-NO. NO.PIECE	BEZEICHNUNG DESCRIPTION DESIGNATION
92	GB 16694A	HALTER FÜR SCHALTHEBEL	125	GB 736-0226	SCHEIBE 496
93	GB 738-0138	SHLT-SCHRAUBE 437	126	GB 747-0694A	SCHALTHEBEL ZUS.
94	GB 711-0677	SPINDELMUTTER	127	GB 747-0685	VERBINDUNGSHABEL
95	GB 710-0428	SKT-SCHRAUBE 1/4	130	GB 17179	LAGERWINKEL
96	GB 714-0104	FEDERSTECKER 5/16	131	GB 710-0227	SKT-BLECHSCHRAUBE NR. 8
97	GB 750-0703	DISTANZHÜLSE	132	GB 726-0222	ISOLATOR
99	GB 736-0264	FL-SCHEIBE 34	133	GB 725-0758	SCHALTERKONTAKT
100	GB 736-0463	FL-SCHEIBE 282	134	GB 710-0502A	SCHRAUBE
101	GB 747-0675A	GEWINDESTANGE	135	GB 710-0672	SKT-SCHRAUBE 5/16
102	GB 736-0133	FL-SCHEIBE 3/8	137	GB 712-0123	SKT-MUTTER 5/16
103	GB 714-0115	SPLINT 1/8	138	MOTOR	B & S - I/C-MOTOR
104	GB 736-0275	FL-SCHEIBE 5/6			
105	GB 736-0278	SCHEIBE 328	141	GB 736-0141	WELLENSCHEIBE 7/16
106	GB 710-0627	SKT-SCHRAUBE 5/16	143	GB 741-0404	NADELLAGER
107	GB 734-0817	HINTERRAD KOMPL. 18x9,5	144	GB 777-9586A	ANZEIGEBAND 7-GANG
108	GB 734-0448	REIFEN 18x9,5-8ST	145	GB 732-0691	ZUGFEDER 2,04 LG.
109	GB 634-0070	FELGE, LOSE (18X9,50)	Option	GB 734-0331	SCHLAUCH (18X9,500 U.Ä.)
Option	GB 734-1615	RADKAPPE / GRAU			
Option	GB 727-0425A	FEDERKLAMMER/RADKAPPE			
110	GB 736-0242	TELLERFEDER 345	<b>AUSPUFF - TABELLE ZU B &amp; S - MOTOR 12 &amp; 12,5 HP</b>		
113	GB 712-0298	SKT-STOP-MUTTER 1/4			
114	GB 17178A	JUSTIERPLATTE			
115	GB 17839	HALTER			
116	GB 17597	FÜHRUNGSWINKEL			
117	GB 710-0289	SKT-SCHRAUBE 1/4			
118	GB 710-0599	SKT-SCHNEIDSCHRAUBE 1/4			
119	GB 714-0149B	FEDERSTECKER 1/2"			
120	GB 725-3169A	SICHERHEITSSCHALTER (Kuppl.)			
120***	GB 725-1657	SICHERHEITSSCHALTER (Kuppl.)			
121	GB 720-0232	HANDGRIFF			
122	GB 726-0231	AUFDRUCKKAPPE			
123	GB 732-0525	FEDER			
124	GB 710-0650	STK-SCHRAUBE 5/16			
				GB 751-0561A	AUSPUFFTOPF
				GB 16801A	SCHUTZSCHILD LINKS
				GB 16811	SCHUTZSCHILD RECHTS
				GB 16812	AUSPUFFABDECKUNG VORN
				GB 16813	BEFERSTIGUNGSBÜGEL
				GB 710-0224	SKT-BLECHSCHRAUBE NR.10
				GB 710-0323	FLK-SCHRAUBE 5/16
				GB 710-0599	SKT-SCHNEIDSCHRAUBE 1/4
				GB 712-0147	BLECHMUTTER 10/24
				GB 750-0709	DISTANZHÜLSE 28

\*\* = ab Baujahr1994  
 \*\*\* = ab Baujahr1995



**BIS BAUJAHR  
1994**



GETRIEBE  
AB BAUJAHR 1995  
SIEHE  
SEITE 10-11 !



9/16 ( bis Baujahr 1994 )

060-021 GETRIEBE 618-0077 LINKS



91 RTS - Art. 78735

Modelle (133 bis 134 L 471 E 629)

( bis Baujahr 1994 )

**BIS BAUJAHR  
1994**

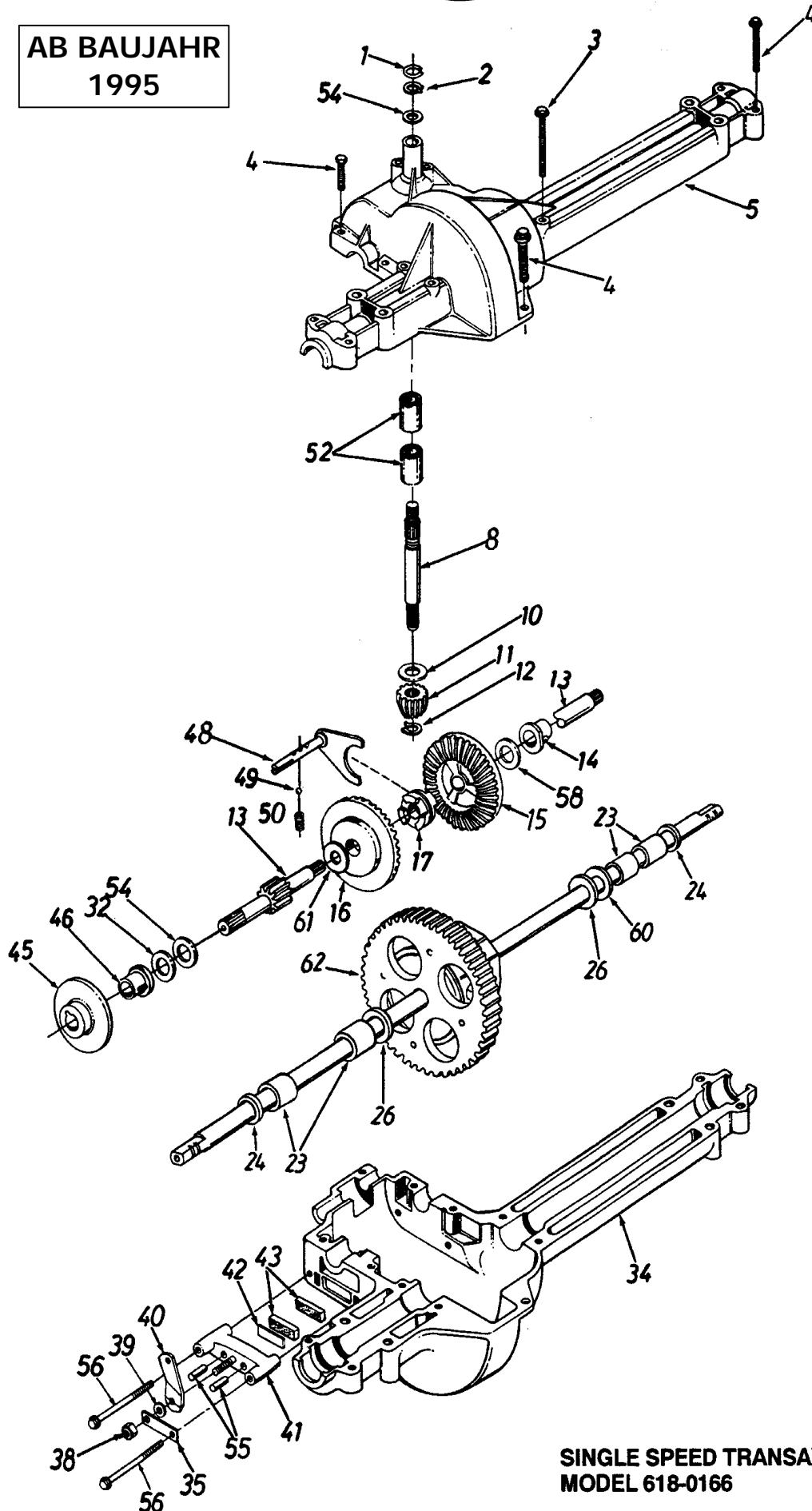
**BRILL - GARTENGERÄTE GMBH \* POSTFACH 3161 \* D- 58422 WITTEN**

POS. REF.NO POS.	BEST.-NR. PART.-NO. NO.PIECE	BEZEICHNUNG DESCRIPTION DESIGNATION	POS. REF.NO POS.	BEST.-NR. PART.-NO. NO.PIECE	BEZEICHNUNG DESCRIPTION DESIGNATION
1	GB 732-0614	RING	42	GB 717-0682	BREMSEINSATZ
2	GB 716-0171	SICHERUNGSRING	43	GB 717-0678	BREMSBELAG
3	GB 710-0854	SKT-SCHRAUBE 1/4	44	GB 717-1022	ACHSE LINKS ZUS.
4	GB 710-0809	SKT-SCHRAUBE 1/4	45	GB 761-0202	BREMSPLATTE
5	GB 753-0678	GETRIEBE-GEHÄUSE-KIT	46	GB 741-0337	FLANSCHLAGER 5/8
8	GB 711-0861	WELLE	48	GB 611-0011	GABEL
10	GB 736-0335	FL-SCHEIBE 5/8	49	GB 741-0862	KUGEL 250
11	GB 717-0633	KEGELRAD 14 Z,ANTRIEB	50	GB 732-0863	DRUCKFEDER 225
12	GB 716-0171	SICHERUNGSRING	52	GB 741-0335	NADELLAGER 5/8
13	GB 717-0942	ZAHNRADWELLE, LINKS	54	GB 736-0349	AUSGL.-SCHEIBE 5/8"x1"x020
14	GB 741-0336	FLANSCHLAGER 5/8	55	GB 741-0343	DRUCKBOLZEN 5/16
15	GB 717-1362	ZAHNRAD 42 Z SCHMAL	56	GB 710-1206	SKT-SCHNEIDSCHRAUBE
16	GB 717-1363	ZAHNRAD 42 Z BREIT	57	GB 717-1364	DIFFERENZIAL GETRIEBERAD 58 Z
17	GB 718-0228	KUPPLUNGSTEIL/MITNEHMER	58	GB 736-0349	AUSGL.-SCHEIBE 5/8"x1"x020
18	GB 717-1020	KEGELRAD 15 Z		GB 736-0495	FL-SCHEIBE 5/8"x1"x025"
19	GB 716-0184	SICHERUNGSRING	60	**	Siehe Tabelle am Ende !
20	GB 741-0589	DRUCKLAGER			
21	GB 710-0862A	FLK-SCHRAUBE 1/4	Option	GB 737-0148	GETRIEBEFETT 15 OZ. (GB 737-0223)
22	GB 717-1023	ACHSE RECHTS ZUS.			
23	GB 741-0340	BUCHSE 3/4			
24	GB 721-0179	MANSCHETTENDICHTUNG 3/4			
25	GB 750-0767	DISTANZBÜCHSE			
26	GB 736-0445	SCHEIBE 76"x1,5"x060"			
27	GB 711-0918	WELLE			
28	GB 717-1252	GEHÄUSE MIT LAGER	32	GB 736-0495	FL-SCHEIBE 5/8"x1"x025"
29	**	SIEHE ET-NR. 28		GB 736-0336	FL-SCHEIBE 5/8"x1"x030"
32	**	Siehe Tabelle am Ende !		GB 736-0494	FL-SCHEIBE 5/8"x1"x035"
34	GB 719-0313	GETRIEBEGEH.-UNTERTEIL		GB 736-0337	FL-SCHEIBE 5/8"x1"x040"
35	GB 718-0150	LASCHE			
38	GB 712-0273	SKT-ZENTER-S-MUTTER 5/16	60	GB 736-0492	FL-SCHEIBE 76"x1,5"x010"
39	GB 736-0371	FL-SCHEIBE 344		GB 736-0493	FL-SCHEIBE 76"x1,5"x020"
40	GB 717-0772A	BREMSHEBEL		GB 736-0351	FL-SCHEIBE 76"x1,5"x030"
41	GB 761-0198	BREMSGEHÄUSE		GB 736-0445	SCHEIBE 76"x1,5"x060"

GETRIEBE  
AB BAUJAHR  
1995  
SIEHE  
SEITE 10-11 !

**91 RTS - Art. 78735**  
Modelle (133 bis 134 L 471 E 629)  
( bis Baujahr 1994 )

AB BAUJAHR  
1995



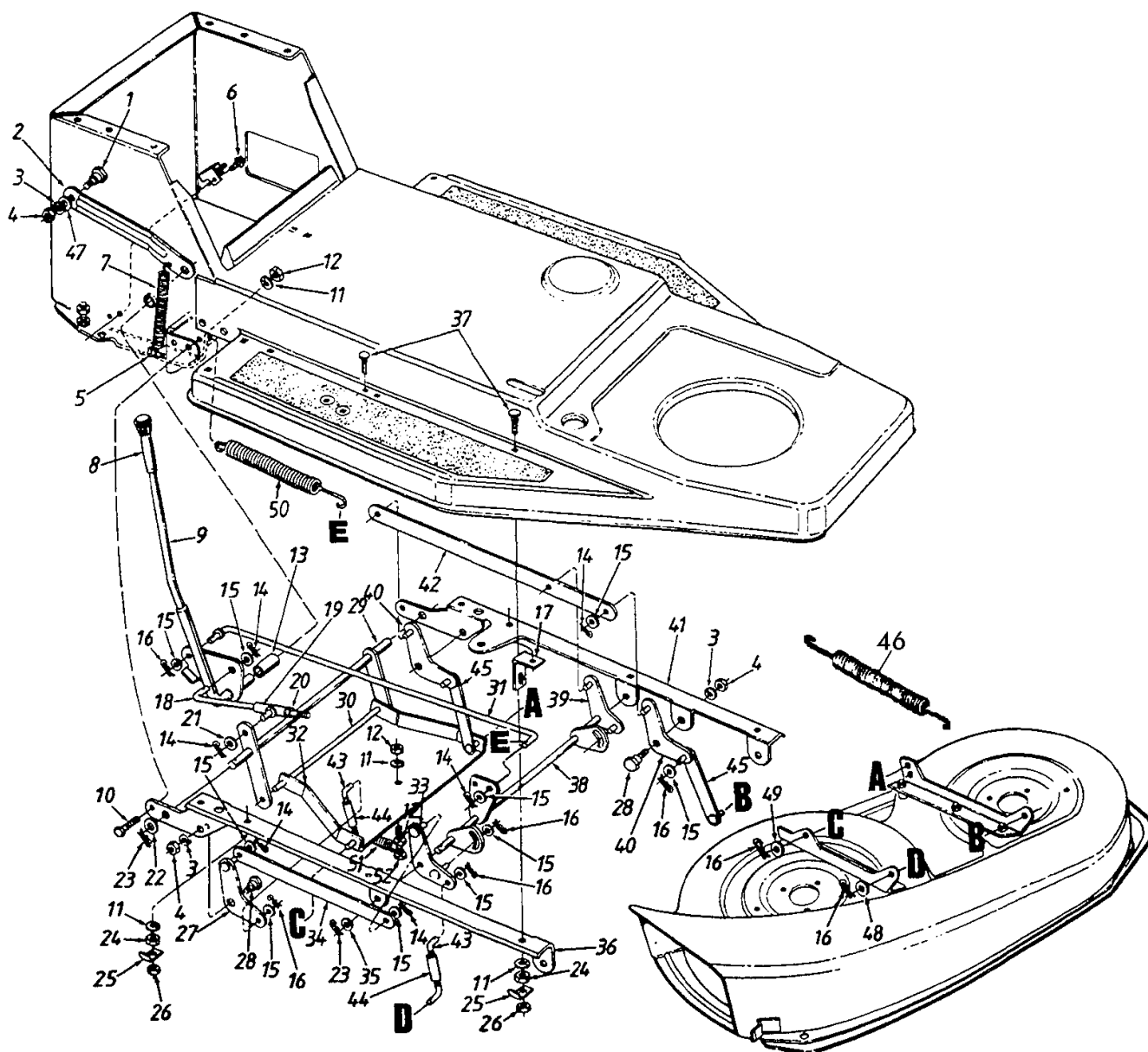
SINGLE SPEED TRANSAXLE—L.H.  
MODEL 618-0166



**B R I L L - GARTENGERÄTE GMBH \* POSTFACH 3161 \* D- 58422 WITTEN**

POS. REF.NO POS.	BEST.-NR. PART-NO. NO.PIECE	BEZEICHNUNG DESCRIPTION DESIGNATION	POS. REF.NO POS.	BEST.-NR. PART-NO. NO.PIECE	BEZEICHNUNG DESCRIPTION DESIGNATION
1	GB 732-0614	RING	43	GB 717-0678	BREMSBELAG
2	GB 716-0231	SICHERUNGSRING	45	GB 761-0202	BREMSPLATTE
3	GB 710-1026	TT-SCHRAUBE 1/4-20A1,75"	46	GB 741-0337	FLANSCHLAGER 5/8
4	GB 710-0809	SKT-SCHRAUBE 1/4	48	GB 611-0011	GABEL
5	GB 753-0678	GETRIEBE-GEHÄUSE-KIT	49	GB 741-0862	KUGEL 250
8	GB 711-0861	WELLE	50	GB 732-0863	DRUCKFEDER 225
10	GB 736-0335	FL-SCHEIBE 5/8	52	GB 741-0335	NADELLAGER 5/8
11	GB 717-0633	KEGELRAD 14 Z,ANTRIEB	54	GB 736-0349	AUSGL.-SCHEIBE 5/8"x1"x020
12	GB 716-0171	SICHERUNGSRING	55	GB 741-0343	DRUCKBOLZEN 5/16
13	GB 717-1016	ZAHNRADWELLE, LINKS	56	GB 710-1206	SKT-SCHNEIDSCHRAUBE
14	GB 741-0336	FLANSCHLAGER 5/8	57	GB 717-1364	DIFFERENZIAL GETRIEBERAD 58 Z
15	GB 717-1362	ZAHNRAD 42 Z SCHMAL	58	GB 736-0349	AUSGL.-SCHEIBE 5/8"x1"x020
16	GB 717-1363	ZAHNRAD 42 Z BREIT		GB 736-0495	FL-SCHEIBE 5/8"x1"x025"
17	GB 718-0228	KUPPLUNGSTEIL/MITNEHMER	60	**	Siehe Tabelle am Ende !
21	GB 710-0862A	FLK-SCHRAUBE 1/4	61	GB 736-0519	DRUCKSCHEIBE
23	GB 741-0340	BUCHSE 3/4	62	GB 618-0233	DIFFERENZIAL KOMPLETT
24	GB 721-0338	MANSCHETTENDICHTUNG 3/4	Option	GB 737-0148	GETRIEBEFETT 15 OZ. (GB 737-0223)
26	GB 736-0445	SCHEIBE 76"x1,5"x060"			
29	**	SIEHE ET-NR. 28	<b>32</b>	GB 736-0495	FL-SCHEIBE 5/8"x1"x025"
32	**	Siehe Tabelle am Ende !		GB 736-0336	FL-SCHEIBE 5/8"x1"x030"
34	GB 719-0313	GETRIEBEGEH.-UNTERTEIL		GB 736-0494	FL-SCHEIBE 5/8"x1"x035"
35	GB 718-0150	LASCHE		GB 736-0337	FL-SCHEIBE 5/8"x1"x040"
38	GB 712-0273	SKT-ZENTER-S-MUTTER 5/16			
39	GB 736-0371	FL-SCHEIBE 344	<b>60</b>	GB 736-0492	FL-SCHEIBE 76"x1,5"x010"
40	GB 717-0772A	BREMSHEBEL		GB 736-0493	FL-SCHEIBE 76"x1,5"x020"
41	GB 761-0198	BREMSGEHÄUSE		GB 736-0351	FL-SCHEIBE 76"x1,5"x030"
42	GB 717-0682	BREMSEINSATZ		GB 736-0445	SCHEIBE 76"x1,5"x060"

**91 RTS - Art. 78735**  
 Modell ( 135 L 471 E 629 ) **ab Baujahr 1995**



**91 RTS - Art. 78735**  
Modelle (133 bis 135 L 471 E 629)



## B R I L L - GARTENGERÄTE GMBH \* POSTFACH 3161 \* D- 58422 WITTEN

POS. REF.NO POS.	BEST.-NR. PART-NO. NO.PIECE	BEZEICHNUNG DESCRIPTION DESIGNATION	POS. REF.NO POS.	BEST.-NR. PART-NO. NO.PIECE	BEZEICHNUNG DESCRIPTION DESIGNATION
1	GB 738-0143	SHLT-SCHRAUBE 498	25***	GB 726-0272	KABELHALTERUNG
2	GB 17580	STREBE	26	GB 712-0237	SKT-STOP-MUTTER 5/16
3	GB 736-0169	FEDERRING 3/8	27	GB 17555	TRAGHEBEL RECHTS
4	GB 712-0798	SKT-MUTTER 3/8	28	GB 738-0281	SHLT-SCHRAUBE 625
5	GB 710-0428	SKT-SCHRAUBE 1/4	29	GB 17574	AUSRÜCKWELLE
6	GB 710-0599	SKT-SCHNEIDSCHRAUBE 1/4	30	GB 738-0667	WELLE
6***	GB 710-0351	TT-SCHRAUBE 1/4-20x0,5"LG	31	GB 747-0745	VERBINDUNGSSTANGE
7	GB 732-0640	ZUGFEDER	32	GB 17573A	VERSTÄRKUNGSPLATTE
8	GB 720-0223	GRIFF	33	GB 17554	TRAGHEBEL LINKS ZUS.
8***	GB 631-0026	HANDGRIFF	34	GB 17563	VERBINDUNGSSCHIENE
9	GB 17591A	AUSRÜCKHEBEL ZUS.	35	GB 736-0336	FL-SCHEIBE 5/8"x1"x030"
10	GB 710-0604	SKT-SCHNEIDSCHRAUBE 5/16	36	GB 17582	WINKELSCHIENE
11	GB 736-0119	FEDERRING 5/16	37	GB 710-1012	SKT-SCHRAUBE 5/16
12	GB 712-0267	SKT-MUTTER 5/16	38	GB 17568	TRAGWELLE ZUS.
13	GB 750-0379	DISTANZHÜLSE 5/8	39	GB 17557	HEBEL KURZ LINKS ZUS.
14	GB 714-0507	SPLINT 3/32	40	GB 17556	TRAGHEBEL RECHTS ZUS.
15	GB 736-0185	FL-SCHEIBE 406	41	GB 17581	WINKELSCHIENE LINKS
16	GB 714-0104	FEDERSTECKER 5/16	42	GB 17562	VERBINDUNGSSCHIENE LG.
17	GB 17597	FÜHRUNGSWINKEL	43	GB 747-0584	BÜGEL
18	GB 747-0746	GEWINDESTANGE	44	GB 17709	STELGELENK ZUS.
19	GB 16682	SPINDELFÜHRUNG ZUS.	45	GB 17598	AUFHÄNGELASCHE
20	GB 712-0130	POLY-STOP-MUTTER 3/8	46	GB 732-0564	ZUGFEDER
21	GB 736-0314	DRUCKSCHEIBE	47	GB 736-0192	FL-SCHEIBE
22	GB 736-0116	SCHEIBE 635	48	GB 736-0185	FL-SCHEIBE 406
23	GB 714-0470	SPLINT 1/8 x 1 1/4	49	GB 736-0101	SCHEIBE 406
24	GB 712-0123	SKT-MUTTER 5/16	50	GB 732-0638	ZUGFEDER
25	GB 17615	WINKEL	51	GB 732-0603	ZUGFEDER 11" LG
			52	GB 710-3038	SCHRAUBE 5/16-18X7/8 LG

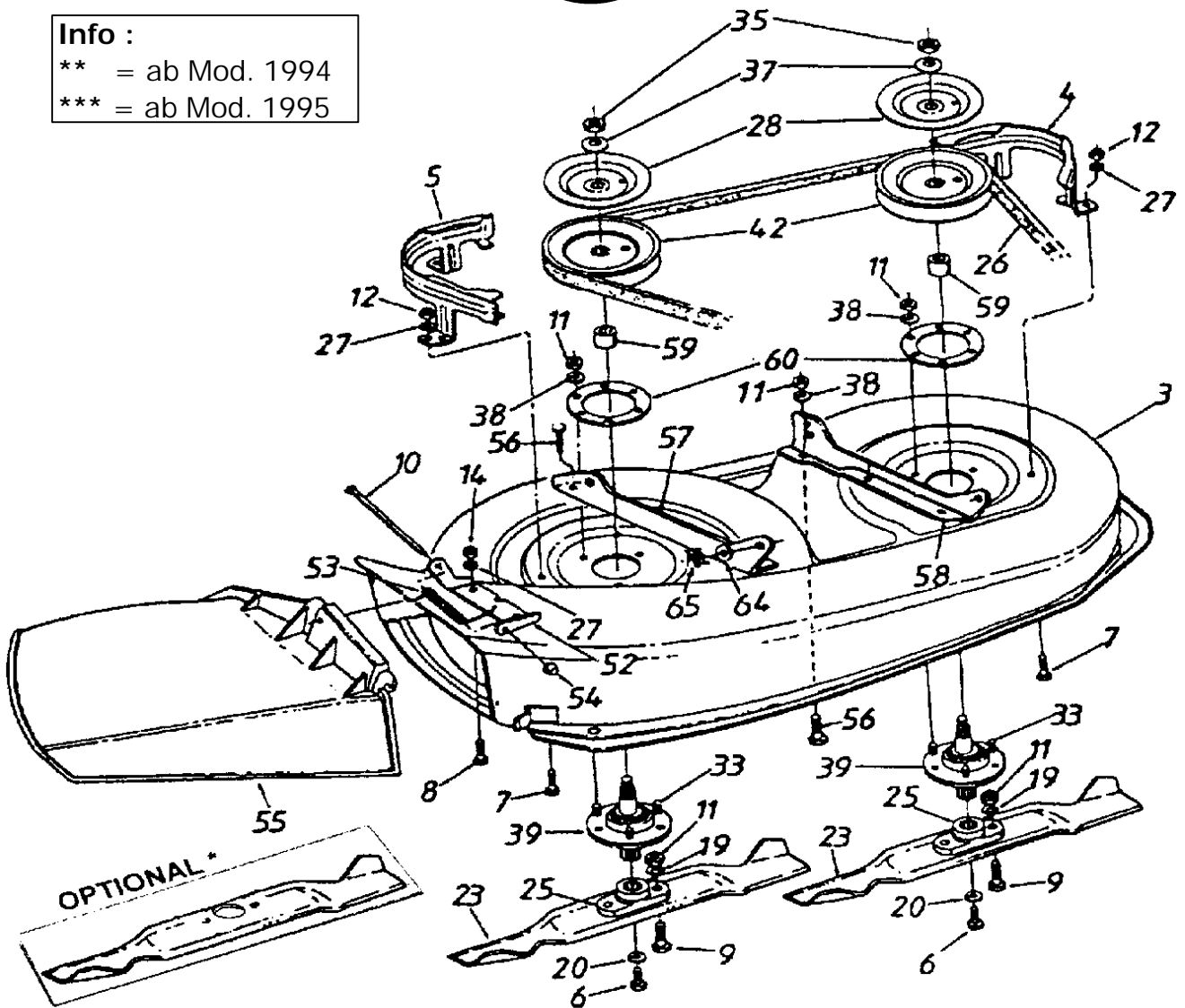
\*\*\* = ab Baujahr 1995

**91 RTS - Art. 78735**  
Modelle (133 bis 135 L 471 E 629)

**Info :**

\*\* = ab Mod. 1994

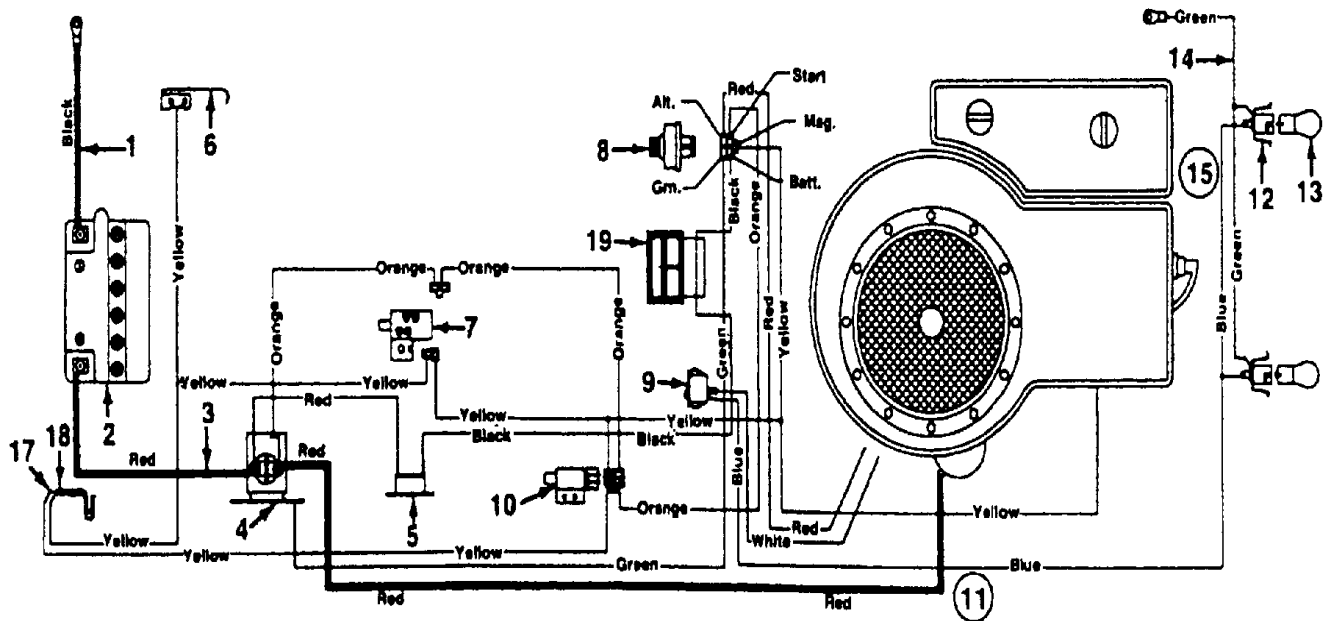
\*\*\* = ab Mod. 1995



POS.	BEST.-NR.	BEZEICHNUNG	POS.	BEST.-NR.	BEZEICHNUNG
3	GB 813-04103	MESSERGEHÄUSE ZUS.(FÜR SERVICE!)	23	GB 742-0496	MESSER 18.30"
4	GB 16607	KEILRIEMENSCHUTZ LKS (-93)	25	GB 748-0300	MESSERMITNEHMER
4 **	GB 17969	RIEMENSCHUTZ LKS. (94)	26	GB 754-0364	KEILRIEMEN
4***	GB 683-0095	RIEMENSCHUTZ (ab 1995)	27	GB 736-0270	FEDERSCHEIBE 26
5	GB 16608A	KEILRIEMENSCHUTZ RTS (-93)	28	GB 09322	BREMSSCHEIBE
5 **	GB 17970	RIEMENSCHUTZ RTS. (94)	33	GB 710-1012	SKT-SCHRAUBE 5/16
5***	GB 683-0095	RIEMENSCHUTZ (ab 1995)	35	GB 712-0318	SKT-STOP-MUTTER 5/8
6	GB 710-0152	SKT-SCHRAUBE 3/8	37	GB 736-0158	FEDERRING 5/8
6***	GB 710-1039	SKT-SCHRAUBE 3/8-24x1,0" LG	38	GB 736-0242	TELLERFEDER 345
7	GB 710-0195	SKT-SCHRAUBE 1/4	39	GB 717-0900	MESSERWELLE KOMPL.
8	GB 710-0255	FLK-SCHRAUBE 1/4	42	GB 756-0486	KEILRIEMENSCHLEIBE 5"
8***	GB 710-0258	SCHRAUBE 1/4-20x0,62" LG	52	GB 703-1693	ANSCHLUSSPLATTE
9	GB 710-0888	SKT-SCHRAUBE 5/16	53	GB 732-0602	SCHENKELFEDER
10	GB 711-0792	LAGERBOLZEN	54	GB 726-0106	AUFDRUCKKAPPE 1/4
11	GB 712-0123	SKT-MUTTER 5/16	55	GB 731-1032	AUSWURFKLAPPE KOMPL.
12	GB 712-0138	SKT-MUTTER 1/4	56	GB 710-0157	SKT-SCHRAUBE 5/16
13	GB 712-0181	SKT-RING-S-MUTTER 3/8	57	GB 17572	GEHÄUSEWINKEL RECHTS
14	GB 712-0287	SKT-MUTTER 3/4	58	GB 17571	GEHÄUSEWINKEL LINKS
17	GB 734-0973	RAD KPL. KUNSTSTOFF	59	GB 750-0456	DISTANZSCHEIBE
18	GB 736-0105	TELLERFEDER	60	GB 09164A	VERSTÄRKUNGSPLATTE
19	GB 736-0119	FEDERRING 5/16	64	GB 736-0185	FL-SCHEIBE 406
20	GB 736-0217	FEDERRING 3/8	65	GB 714-0104	FEDERSTECKER 5/16
22	GB 738-0373	SHLT-SCHRAUBE 498	Option*	GB 742-0507	HIGH-LIFT-MESSER 91 CM

\* = NUR BEI FANGKORBEINSATZ 1 STÜCK AN DER AUSWURFSEITE MONTIEREN !

91 RTS - Art. 78735  
Modelle (133 bis 135 L 471 E 629)



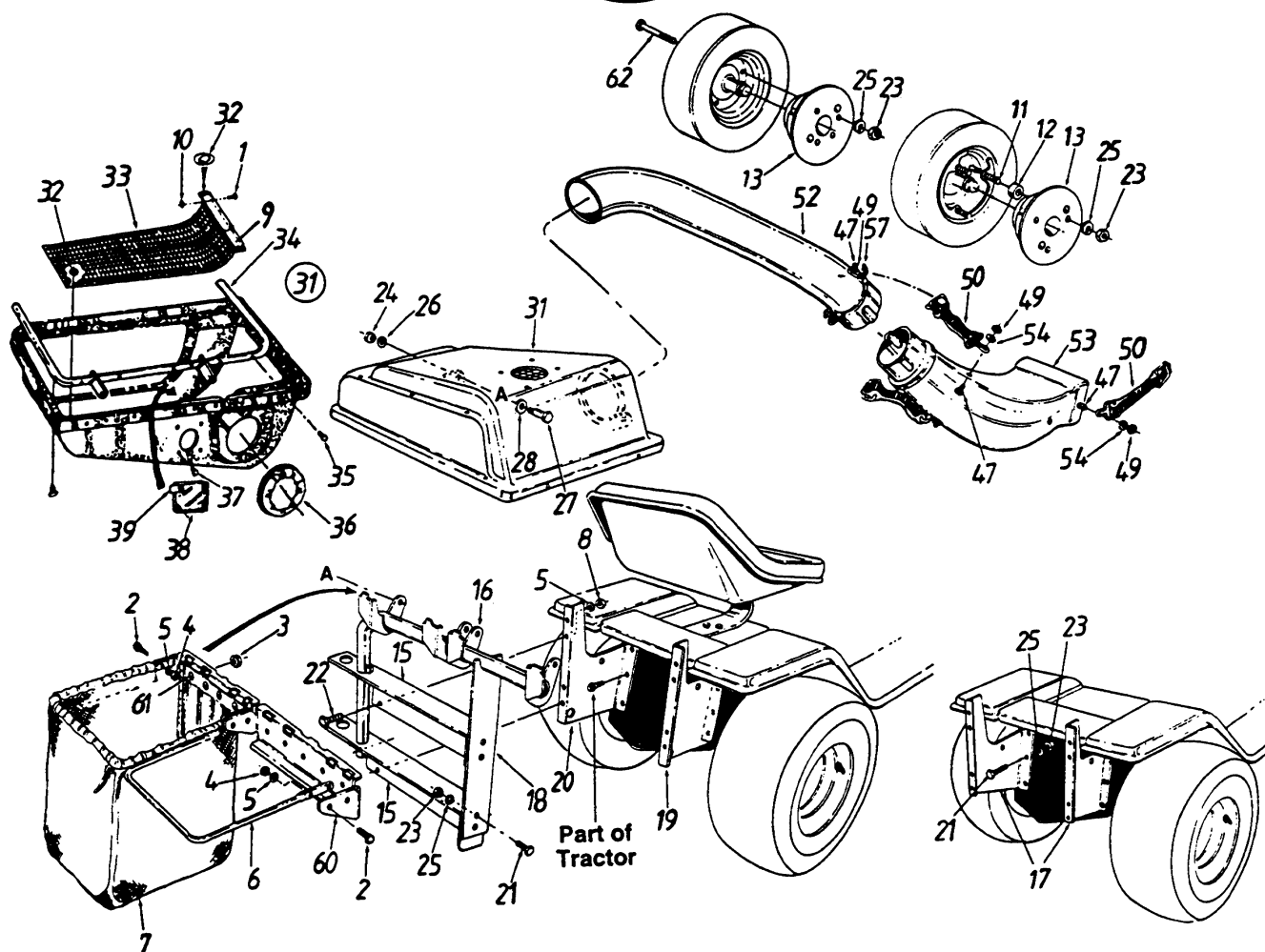
## BRILL - GARTENGERÄTE GMBH \* POSTFACH 3161 \* D- 58422 WITTEN

POS. REF.NO POS.	BEST.-NR. PART-NO. NO.PIECE	BEZEICHNUNG DESCRIPTION DESIGNATION	POS. REF.NO POS.	BEST.-NR. PART-NO. NO.PIECE	BEZEICHNUNG DESCRIPTION DESIGNATION
1	GB 725-0976A	KABEL (MASSE SCHWARZ)	11	GB 629-0031	KABELBAUM (B&S)
2	GB 725-1633	BATTERIE 12 V-14 Ah	11 **	GB 629-0195	KABELBAUM (bei LICHT & AMPEREMETER)
3	GB 725-1351	KABEL 8,0" LG	12	GB 725-1649	HALTERUNG (FRONTBIRNE)
4	GB 725-1426	MAGNETSCHALTER	12 **	GB 725-1651	FASSUNG ,LANG
5	GB 725-0459	SICHERUNGSAUTOMAT	13	GB 725-0963	GLÜHBIRNE
6	GB 732-0758	FEDERSCHALTER (REVERSE)	14	GB 725-0916A	KABEL
6 **	GB 732-1644	FEDERSCHALTER (REVERSE)	15	GB 629-0051	KABELBAUM (FRONTLICHT)
7	GB 725-0819A	SICHERHEITSSCHALTER	15 **	GB 629-0086	LICHTKABEL (b.Licht&Amperem.)
7***	GB 725-1657	SICHERHEITSSCHALTER (* 95)	15***	GB 629-0084	LICHTKABEL (b.Licht&Amperem.)
8	GB 725-0267	ZÜNDSCHLOSS	16	GB 725-0222	SCHEINWERFER
9	GB 725-0634	LICHTSCHALTER	17	GB 725-1303	FEDERBÜGEL
10	GB 725-3169A	SICHERHEITSSCHALTER PTO	18	GB 725-1439	SICHERHEITSSCHALTER
			19	GB 725-0925	AMPEREMETER

\*\* = ab Baujahr 1994

\*\*\* = ab Baujahr 1995

**91 RTS - Art. 78735**  
 Modelle (133 bis 135 L 471 E 629)



POS. REF.NO POS.	BEST.-NR. PART-NO. NO.PIECE	BEZEICHNUNG DESCRIPTION DESIGNATION	POS. REF.NO POS.	BEST.-NR. PART-NO. NO.PIECE	BEZEICHNUNG DESCRIPTION DESIGNATION
1	GB 728-0123	BLINDNIETE 88	25	GB 736-0119	FEDERRING 5/16
2	GB 710-0281	SKT-SCHRAUBE 1/4	26	GB 736-0169	FEDERRING 3/8
3	GB 712-0272	MUTTER 10-24	27	GB 738-0380	SHLT-SCHRAUBE
4	GB 712-0138	SKT-MUTTER 1/4	28	GB 736-0253	TELLERFEDER 505
5	GB 736-0329	FEDERRING 1/4	31	GB 16594A	ABDECKUNG-OBERTEIL ZUS.
6	GB 749-0701	RAHMEN F.FANGSACK	32	GB 726-0258	BLECHMUTTER
7	GB 764-0221	GEWEBESACK	33	GB 16847A	GITTER ZUS.
8	GB 712-0287	SKT-MUTTER 3/4	34	GB 16596	TRÄGER ZUS.
9	GB 16595A	GITTER ZUS	35	GB 710-0776A	SKT-SCHNEIDSCHRAUBE 1/4
10	GB 736-0400	FL-SCHEIBE 218	36	GB 723-0412	GUMMI-DICHTUNG
11	GB 16810	KLEMMRING (QTY=2)	37	GB 710-0351	SKT-SCHNEIDSCHRAUBE 10
12	GB 750-0527	DISTANZROHR	38	GB 731-0824A	KUNSTSTOFFPLATTE
13	GB 723-0414B	RADGEWICHT	39	GB 726-0244	BLECHMUTTER
15	GB 16587B	LAGERWINKEL	47	GB 710-0258	SKT-SCHRAUBE 1/4
16	GB 16592	TRÄGER ZUS.	49	GB 712-0324	SKT-STOP-MUTTER 1/4
18	GB 16593A	SEITL.STÜTZPLATTE	50	GB 723-0383	SPANNER
19	GB 16611C	TRÄGER LINKS	52	GB 731-0899	ENDROHR
20	GB 16610C	TRÄGER RECHTS	53	GB 731-0827A	ANSCHLUSSROHR
21	GB 710-0118	SKT-SCHRAUBE 5/16	54	GB 736-0175	FEDERSCHEIBE
22	GB 710-0751	SKT-SCHRAUBE 1/4	57	GB 16606	EINHÄNGEBÜGEL
23	GB 712-0267	SKT-MUTTER 5/16	60	GB 16591	ANSCHLUSSBÜGEL
24	GB 712-0798	SKT-MUTTER 3/8	61	GB 710-0473	HALBRUNDSCHRAUBE 1/4
			62	GB 710-0190	SKT-SCHRAUBE 5/16