

Brill - GARTENGERÄTE GMBH * POSTFACH 3161 * D- 58422 WITTEN

128

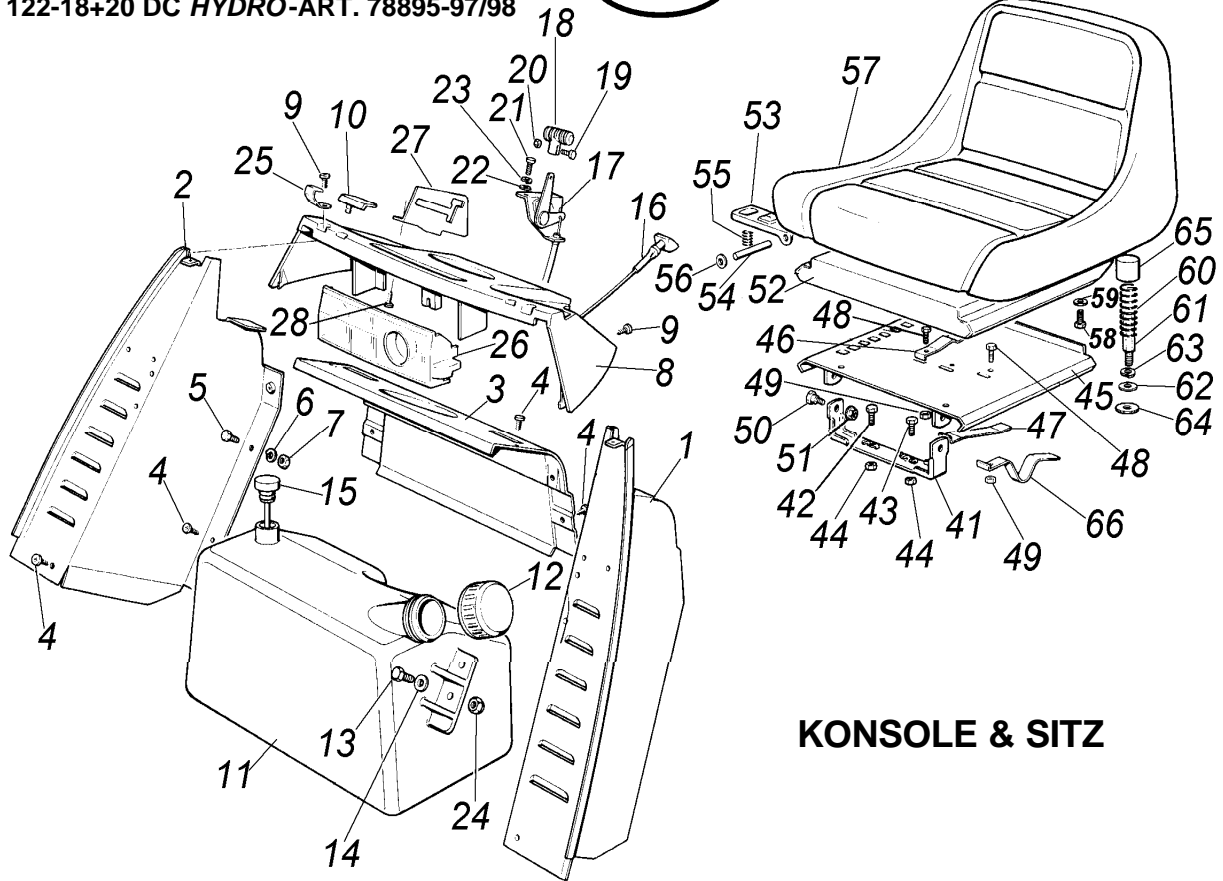
POS. REF.NO POS.	BEST.-NR. PART-NO. NO.PIECE	BEZEICHNUNG DESCRIPTION DESIGNATION	Stck Qty. Qte.	POS. REF.NO POS.	BEST.-NR. PART-NO. NO.PIECE	BEZEICHNUNG DESCRIPTION DESIGNATION	Stck Qty. Qte.
1	CG82800023	RAHMENSATZ HYDRO	1	17	CG25650021	VERSTÄRKUNGSPLATTE	2
2	CG82076842	MOTORHAUBE GRÜN	1	18	CG12793102	SCHRAUBE	1
3	CG25547026	PLATTE GRÜN	1	19	CG12793102	SCHRAUBE	2
4	CG25410860	SCHEINWERFERBLENDE RTS	1	20	CG12293201	MUTTER	4
4	CG25410861	SCHEINWERFERBLENDE LKS	1	21	CG82597120	GETRIEBEABDECKUNG	1
5	CG25076808	HAUBENUNTERTEIL	1	22	CG12728440	SCHRAUBE	1
6	CG25730002	HAUBENEINSATZ 16HP B&S	1	23	CG25430218	ZUGFEDER	2
7	CG25510015	SHLT-BOLZEN	2	24	CG25430217	HAUBENCLIP	2
8	CG12293201	MUTTER	2	25	CG12728099	SCHRAUBE	2
9	CG25110171	RADABDECKUNG GRÜN	1	26	CG12691100	SCHRAUBE	1
10	CG12735402	SCHRAUBE	4	27	CG12293201	MUTTER	1
11	CG25110260	TRITTBRETTBELAG LKS	1	28	CG25430228	FEDERBLECH	1
12	CG25110261	TRITTBRETTBELAG RTS	1	29	CG12728440	SCHRAUBE	1
13	CG82547001	ABDECKPLATTE HINTEN	1	30	CG82869006	AUSPUFFSCHUTZ	1
14	CG12293201	MUTTER	5	31	CG12734995	SCHRAUBE	4
15	CG12295200	MUTTER	2	32	CG25597121	SEITENABDECKUNG DCH	2
16	CG12585100	FEDERRING (=12585105)	2	33	CG12379511	SCHMIERNIPPEL	1

102 - 15,5 DC HYDRO Art. 78888-1998

102 - 16 DC HYDRO Art. 78890-97/98

122 - 18 & 20 DC HYDRO Art. 78895-97/98

02/19 102-15,5 DC HYDRO - ART. 78888-98
 102-16 DC HYDRO-ART. 78890-97/98
 122-18+20 DC HYDRO-ART. 78895-97/98



KONSOLE & SITZ

Brill - GARTENGERÄTE GMBH * POSTFACH 3161 * D- 58422 WITTEN

128

POS. REF.NO POS.	BEST.-NR. PART-NO. NO.PIECE	BEZEICHNUNG DESCRIPTION DESIGNATION	Stck Qty. Qte.	POS. REF.NO POS.	BEST.-NR. PART-NO. NO.PIECE	BEZEICHNUNG DESCRIPTION DESIGNATION	Stck Qty. Qte.
1	CG82785021	KONSOLENHALTER LKS	1	28	CG12727810	SCHRAUBE	3
2	CG82785022	KONSOLENHALTER RTS	1	41	CG82774207	BEFESTIGUNGSWINKEL	1
3	CG82785023	KONSOLE MITTE	1	42	CG12793500	SCHRAUBE	1
4	CG12728440	SCHRAUBE	8	43	CG12792611	SCHRAUBE	1
5	CG12790780	SCHRAUBE	2	44	CG12293201	MUTTER	2
6	CG12582100	FEDERRING	2	45	CG82785089	MONTAGEPLATTE-SITZ	1
7	CG12292100	MUTTER	2	46	CG25430203	RASTFEDER	1
8	CG25120153	KONSOLE DCH	1	47	CG25430224	FEDERBLECH	1
9	CG12728440	SCHRAUBE	4	48	CG12789000	SCHRAUBE	3
10	CG25260000	SCHUTZ	2	49	CG12154330	MUTTER (=12154320)	3
11**	CG25735110	KRAFTSTOFFBEHÄLTER 12,5HP B&S	1	50	CG22524970	SHLT-BOLZEN	2
11	CG25735111	KRAFTSTOFFBEHÄLTER 16HP B&S	1	51	CG12293201	MUTTER	2
12	CG25795000	TANKVERSCHLUSS	1	52	CG82785087	SITZHALTER	1
13	CG12788910	SCHRAUBE	2	53	CG25318109	VERSTELLHEBEL	1
14	CG12523020	U-SCHEIBE	2	54	CG25510000	SHLT-BOLZEN	1
15	CG25290000	KRAFTSTOFFMESSER 16HP B&S	1	55	CG25430202	DRUCKFEDER	1
16	CG25090000	CHOKEZUG 16HP B&S	1	56	CG12604897	U-SCHEIBE	2
17**	CG82000200	GASZUG 12,5HP B&S	1	57	CG25722451	SITZ	1
17	CG82000201	GASZUG 16HP B&S	1	58	CG12793101	SCHRAUBE	4
18	CG25394501	GRIF F.GASZUG	1	59	CG12583500	FEDERRING (=25583500)	4
19	CG12726388	SCHRAUBE	1	60	CG25430205	FEDER	2
20	CG12290800	MUTTER	1	61	CG25510016	SHLT-BOLZEN	2
21	CG12788512	SCHRAUBE	2	62	CG12521350	U-SCHEIBE	2
22	CG12521310	U-SCHEIBE	2	63	CG12583500	FEDERRING (=25583500)	2
23	CG12581200	SPRENGRING	2	64	CG12523070	FL-SCHEIBE	2
24	CG12154330	MUTTER (=12154320)	2	65	CG25122000	SCHUTZKAPPE	2
26	CG25600010	ABDECKUNG	1	66	CG25430223	FEDERBÜGEL	1
27	CG25774235	PLATTE	1				

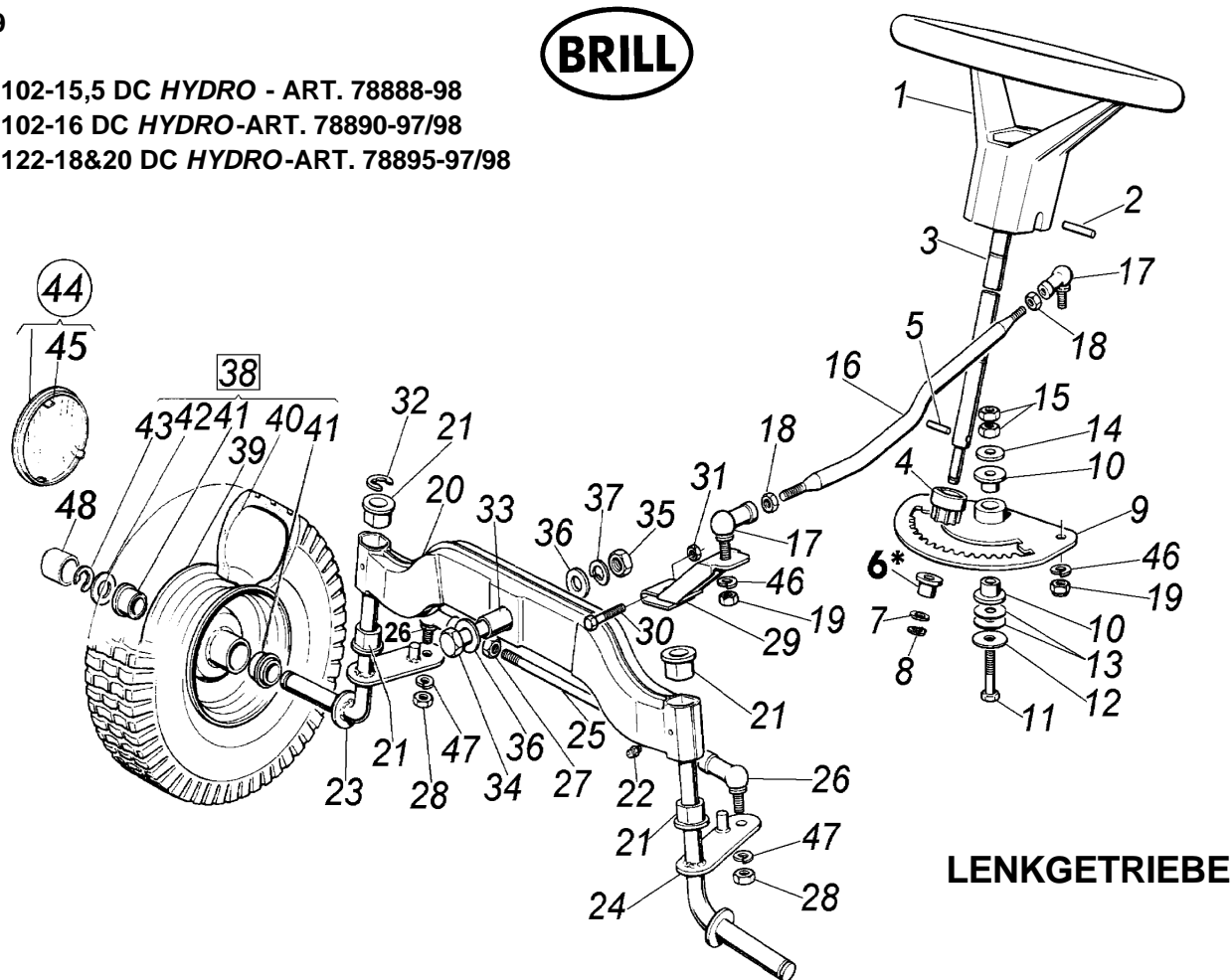
102 - 15,5 DC HYDRO Art. 78888-1998

**= 102-15,5DC HYDRO - 1998

102 - 16 DC HYDRO Art. 78890-97/98

122 - 18 & 20 DC HYDRO Art. 78895-97/98

102-15,5 DC HYDRO - ART. 78888-98
 102-16 DC HYDRO-ART. 78890-97/98
 122-18&20 DC HYDRO-ART. 78895-97/98



LENKGETRIEBE

Brill - GARTENGERÄTE GMBH * POSTFACH 3161 * D- 58422 WITTEN

128

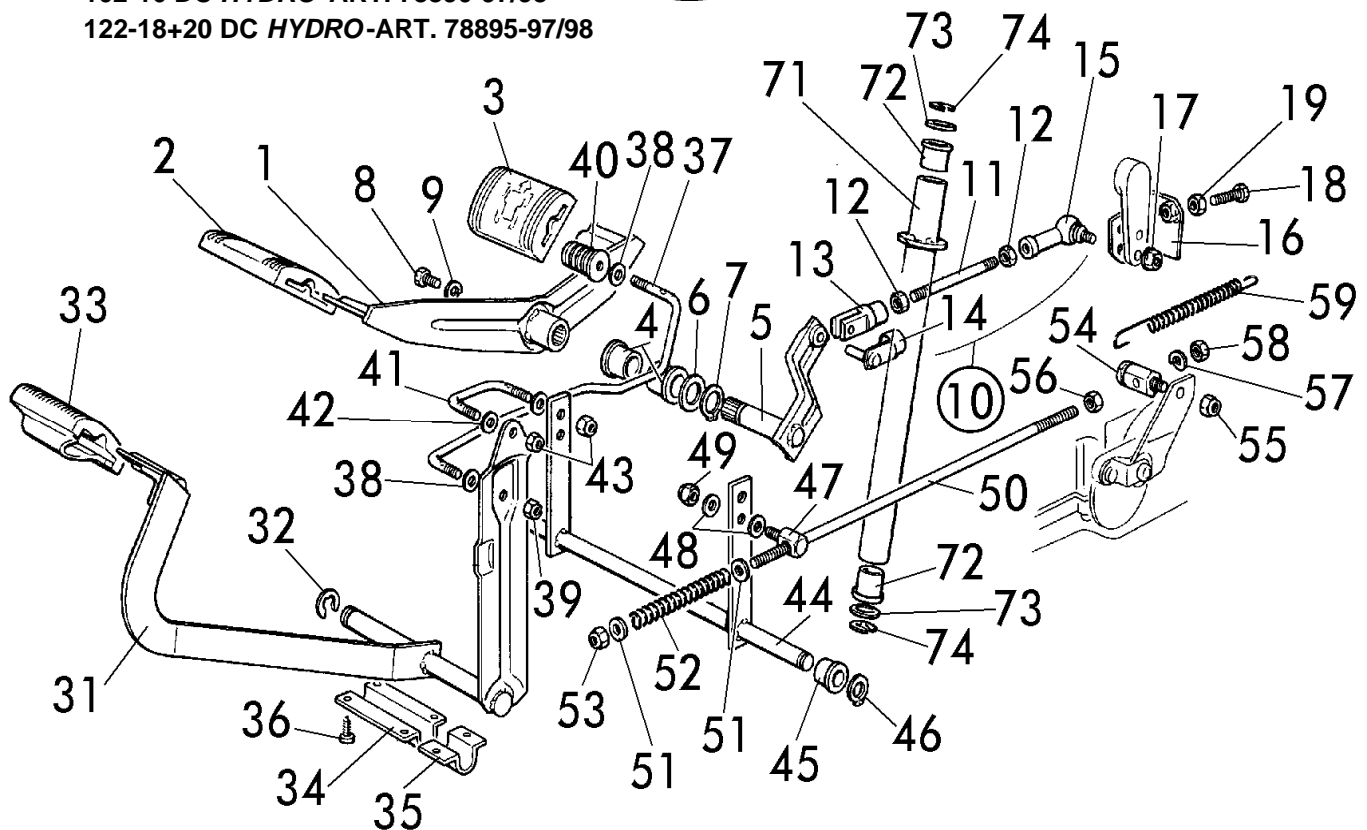
POS. REF.NO POS.	BEST.-NR. PART-NO. NO.PIECE	BEZEICHNUNG DESCRIPTION DESIGNATION	Stck Qty. Qte.	POS. REF.NO POS.	BEST.-NR. PART-NO. NO.PIECE	BEZEICHNUNG DESCRIPTION DESIGNATION	Stck Qty. Qte.
1	CG25961200	LENKRAD	1	25	CG25840001	SPURSTANGE	1
2	CG12620299	SPANNSTIFT	1	26	CG22746600	KUGELGELENK M10	2
3	CG25520002	LENKSÄULE	1	27	CG12295200	MUTTER	2
4	CG25570000	LENKRITZEL	1	28	CG12295200	MUTTER	2
5	CG12622650	SPANNSTIFT	1	29	CG82318101	LENKHEBEL	1
6*	CG25034001	FLANSHLAGER	1	30	CG12691700	SCHRAUBE	1
7	CG12521370	U-SCHEIBE	1	31	CG12155000	MUTTER	1
8	CG12436030	KLEMMSTÜCK	1	32	CG12001000	SPRENGRING	1
9	CG82735504	LENKSEGMENT	1	33	CG25160005	DISTANZHÜLSE	1
10	CG25160001	FLANSHLAGER	2	34	CG12694100	SCHRAUBE	1
11	CG12692420	SCHRAUBE	1	35	CG12295800	MUTTER	1
12	CG12523090	U-SCHEIBE	1	36	CG12521390	U-SCHEIBE	2
13	CG22672150	U-SCHEIBE	2	37	CG12587900	FEDERRING	1
14	CG25670002	U-SCHEIBE	1	38	CG82680002	VORDERRAD KPL. (TURF SAV	2
15	CG12295200	MUTTER	2	39	CG82000590	VORDERRADFELGE	2
16	CG25033003	LENKSCHUBSTANGE	1	40	CG25590000	VORDERRADREIFEN (TURF SAV	2
17	CG22746600	KUGELGELENK M10	2	41	CG25122200	KUGELLAGER	4
18	CG12295200	MUTTER	2	42	CG25670005	U-SCHEIBE 2,5MM DICK	2
19	CG12295200	MUTTER	2	43	CG12001000	SPRENGRING	2
20	CG82034001	VORDERACHSTRÄGER	1	44	CG82110252	RADKAPPE VORNE	2
21	CG25034002	FLANSHLAGER	4	45	CG25430209	FEDERKLAMMER / RADKAPPE	8
22	CG12379511	SCHMIERNIPPEL	2	46	CG12585100	FEDERRING (=12585105)	2
23	CG82230349	ACHSSCHENKEL RTS	1	47	CG12585100	FEDERRING (=12585105)	2
24	CG82230348	ACHSSCHENKEL LKS	1	48	CG22110230	NABENDECKEL	2

102 - 15,5 DC HYDRO Art. 78888-1998

102 - 16 DC HYDRO Art. 78890-97/98

*= Modelle 1997

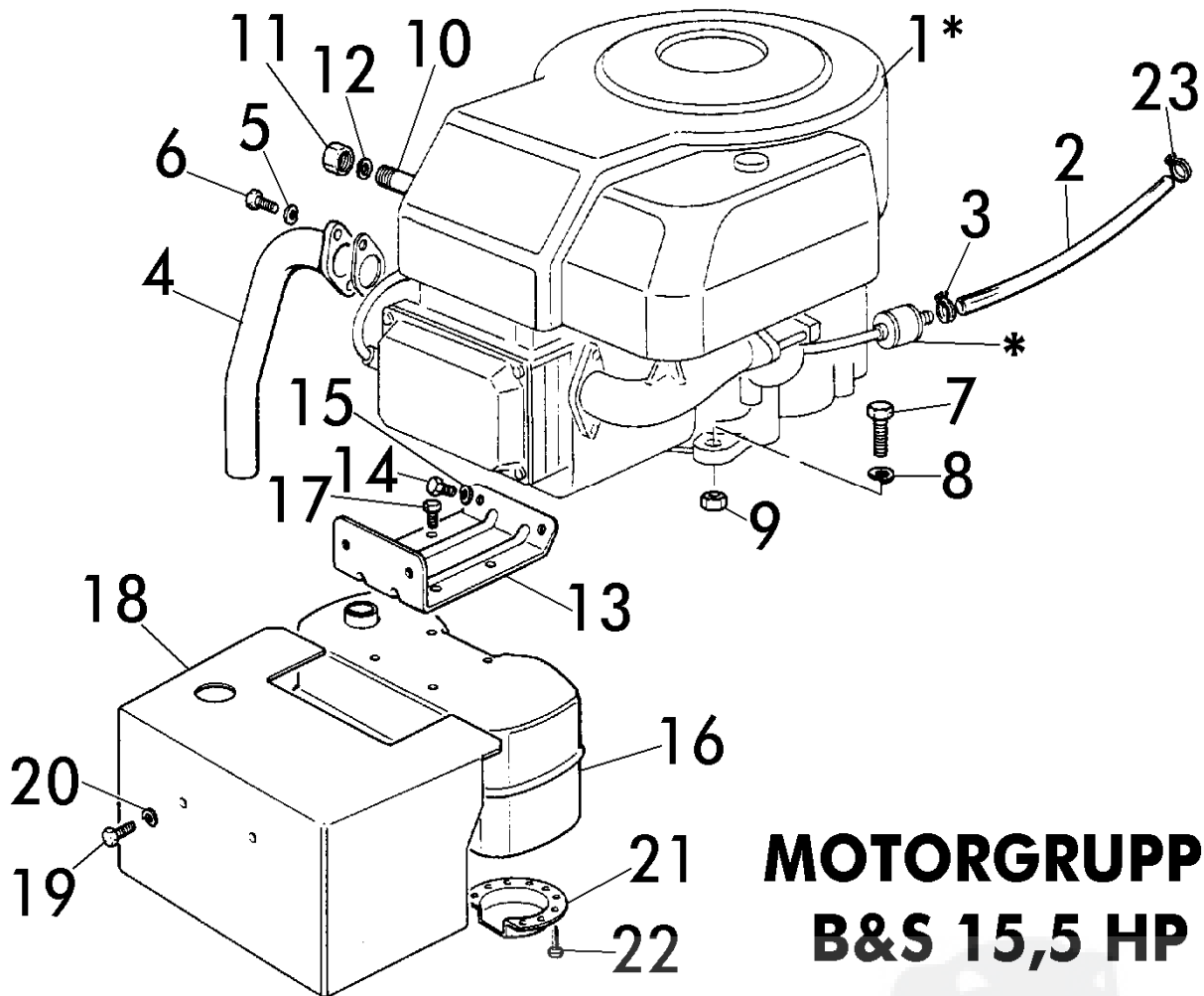
122 - 18 & 20 DC HYDRO Art. 78895-97/98


**STEUERUNGSGRUPPE
GETRIEBE & BREMSE**

Brill - GARTENGERÄTE GMBH * POSTFACH 3161 * D- 58422 WITTEN

128

POS. REF.NO POS.	BEST.-NR. PART-NO. NO.PIECE	BEZEICHNUNG DESCRIPTION DESIGNATION	Stck Qty. Qty.	POS. REF.NO POS.	BEST.-NR. PART-NO. NO.PIECE	BEZEICHNUNG DESCRIPTION DESIGNATION	Stck Qty. Qty.
1	CG82500004	GETRIEBEPEDAL	1	38	CG12521350	U-SCHEIBE	2
2	CG25110265	PEDALBELAG VORNE DCH	1	39	CG12155000	MUTTER	1
3	CG25110266	PEDALBELAG HINTEN DCH	1	40	CG82394500	GRIFFSTÜCK	1
4	CG25034002	FLANSCHLAGER	2	41	CG25840004	KONTROLLSTANGE/BREMSE DC	1
5	CG82318145	HEBEL	1	42	CG12521350	U-SCHEIBE	2
6	CG22672153	SCHEIBE	1	43	CG12155000	MUTTER	2
7	CG12609260	SEEGERRING	1	44	CG82000359	BREMSHEBEL DCH	1
8	CG12792612	SCHRAUBE	1	45	CG25040614	BUCHSE	2
9	CG12583501	FEDERRING	1	46	CG12608900	SEEGERRING	2
10	CG82820002	STELLSTANGE (11-15) KOMPL. D	1	47	CG25510040	BOLZEN	1
11	CG25598002	STANGE DCH	1	48	CG25670011	SCHEIBE	2
12	CG12293200	MUTTER	2	49	CG12155000	MUTTER	1
13	CG18399001	GABELSTÜCK DCH	1	50	CG25033016	STELLSTANGE	1
14	CG18210201	SPERRBOLZEN DCH	1	51	CG12521350	U-SCHEIBE	2
15	CG22746602	KUGELGELENK DCH	1	52	CG25430231	FEDER	1
16	CG82774217	HALTEPLATTE	1	53	CG12155000	MUTTER	1
17	CG12293201	MUTTER	1	54	CG25510041	BOLZEN	1
18	CG12793701	SCHRAUBE	1	55	CG12155000	MUTTER	1
19	CG12293200	MUTTER	1	56	CG12193200	MUTTER	1
31	CG82500006	BREMSPEDAL DCH	1	57	CG12583500	FEDERRING (=25583500)	1
32	CG12001000	SPRENGRING	1	58	CG12293200	MUTTER	1
33	CG25110267	BREMSPEDALGUMMI DCH	1	59	CG25430210	ZUGFEDER 102 DC/DCH	1
34	CG25547039	PEDALHALTEPLATTE RECHTS D	1	71	CG82869009	LENKSÄULE DCH	1
35	CG25547041	HALTEPLATTE LINKS DCH	1	72	CG25040601	FLANSCHLAGER	2
36	CG12731601	SCHRAUBE	6	73	CG25670006	U-SCHEIBE	2
37	CG25033017	STANGE DCH	1	74	CG12001000	SPRENGRING	2

102 - 15,5 DC HYDRO Art. 78888-1998
102 - 16 DC HYDRO Art. 78890-97/98
122 - 18 & 20 DC HYDRO Art. 78895-97/98



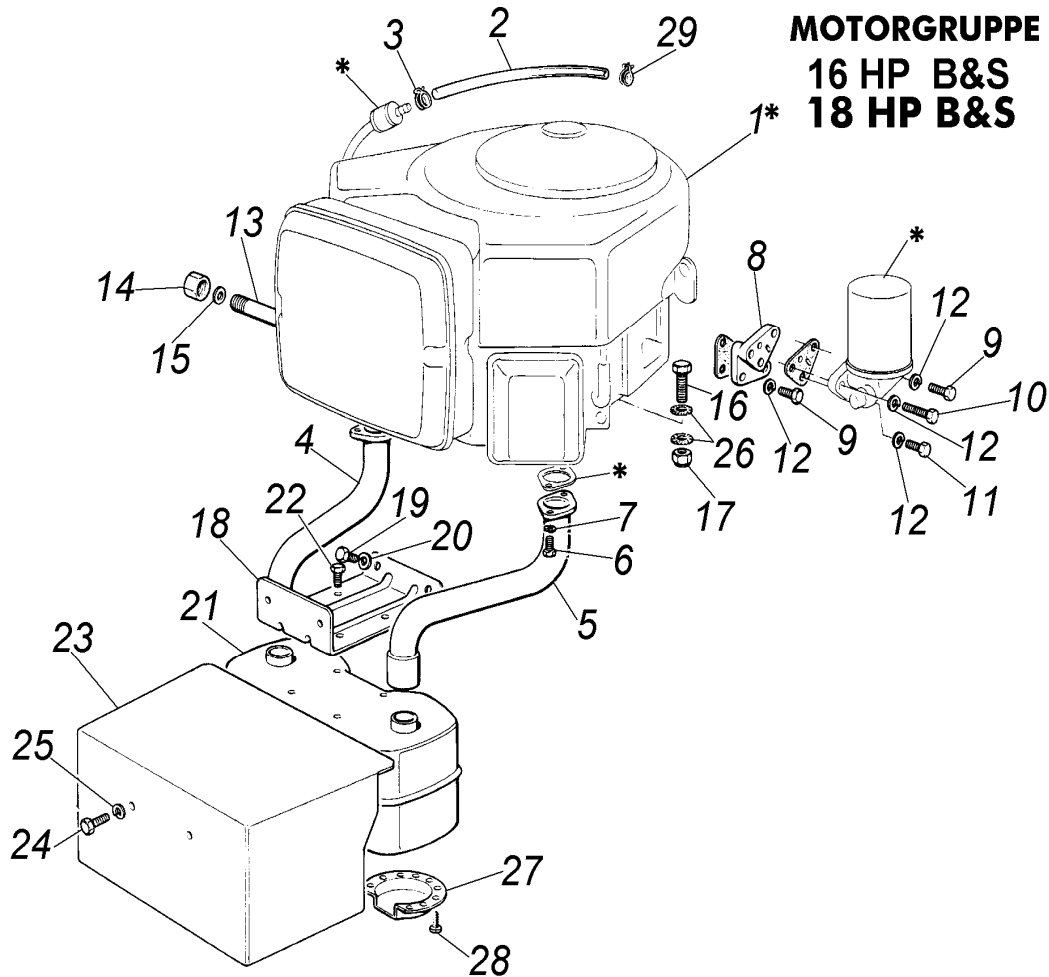
MOTORGRUPPE B&S 15,5 HP

ZUM AUSTAUSCH DER MIT "*" GEKENNZEICHNETEN TEILE,
WENDEN SIE SICH BITTE AN DEN KUNDENDIENST DES MOTORENHERSTELLERS (B&S).

Brill - GARTENGERÄTE GMBH * POSTFACH 3161 * D- 58422 WITTEN

128

POS.	BEST.-NR.	BEZEICHNUNG	Stck	POS.	BEST.-NR.	BEZEICHNUNG	Stck
REF.NO	PART-NO.	DESCRIPTION	Qty.	REF.NO	PART-NO.	DESCRIPTION	Qty.
POS.	NO.PIECE	DESIGNATION	Qte.	POS.	NO.PIECE	DESIGNATION	Qte.
1*	B&S-MOTOR	Mod. 28N707-1139 E1	1	13	CG82785093	SCHALLDÄMPFERHALTER	1
2	CG25869016	KRAFTSTOFFLEITUNG	1	14	CG12793102	SCHRAUBE	2
3	CG18375051	SCHLAUCHKLEMME	1	15	CG12583500	FEDERRING (=25583500)	2
4*	CG18738206	VERBINDUNGSROHR	1	16	CG18716132	AUSPUFF M.DEFLEKTOR	1
5	CG12583500	FEDERRING (=25583500)	2	17	CG12735107	SCHRAUBE	4
6	CG12735530	SCHRAUBE	2	18	CG82598009	AUSPUFFSCHUTZ	1
7	CG12793600	SCHRAUBE	4	19	CG12792611	SCHRAUBE	2
8	CG12540260	ZAHNSCHEIBE (=12540060)	4	20	CG12583500	FEDERRING (=25583500)	2
9	CG12293200	MUTTER	1	21	CG18310005	DEFLEKTOR	1
10	CG25598050	ÖLABLASSVERLÄNGERUNG	1	22	CG12735106	SCHRAUBE	4
11	CG18737849	ÖLVERSCHLUSS	1	23	CG18375052	SCHLAUCHKLEMME	1
12	CG18401001	DICHTRING	1				



**ZUM AUSTAUSCH DER MIT "*" GEKENNZEICHNETEN TEILE,
WENDEN SIE SICH BITTE AN DEN KUNDENDIENST DES MOTORENHERSTELLERS (B&S).**

Brill - GARTENGERÄTE GMBH * POSTFACH 3161 * D- 58422 WITTEN

128

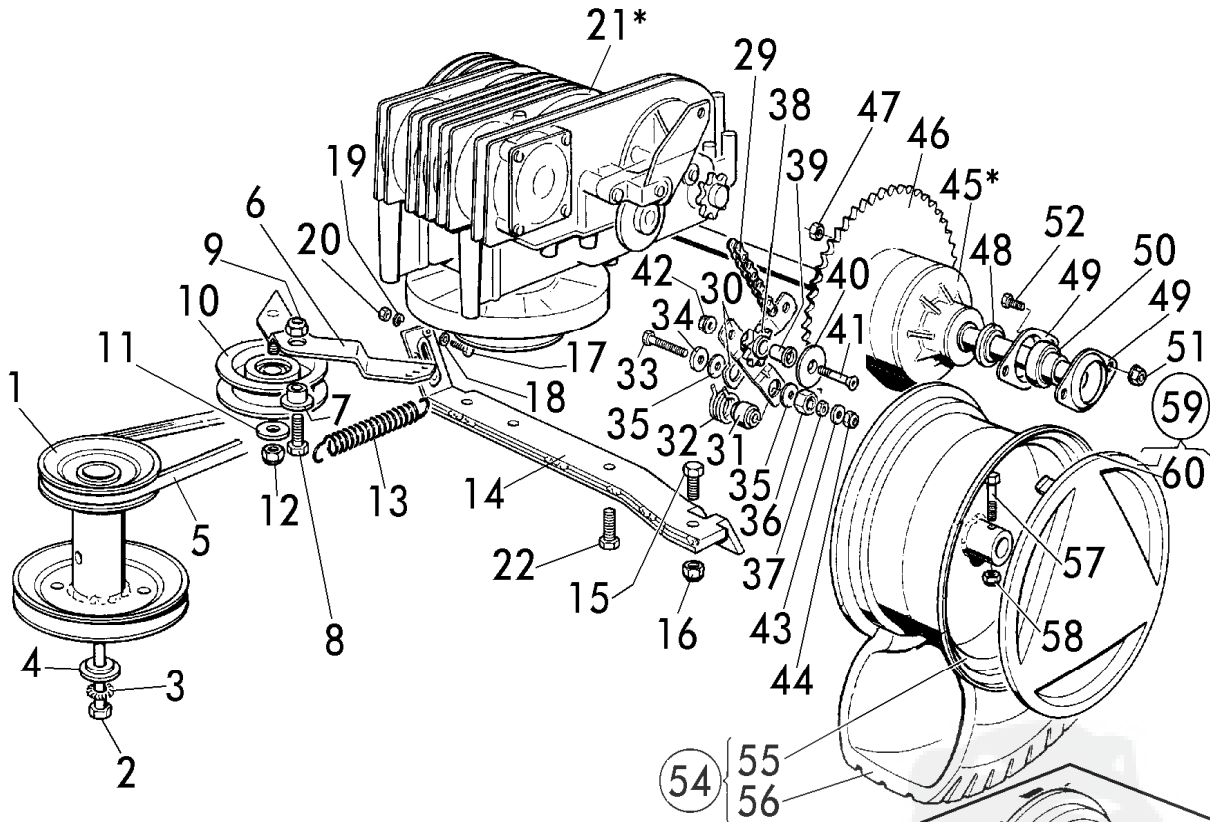
POS. REF.NO POS.	BEST.-NR. PART-NO. NO.PIECE	BEZEICHNUNG DESCRIPTION DESIGNATION	Stck Qty. Qte.	POS. REF.NO POS.	BEST.-NR. PART-NO. NO.PIECE	BEZEICHNUNG DESCRIPTION DESIGNATION	Stck Qty. Qte.
1*		B&S MOTOR 16 HP Mod.303 777 -TYP 1148-A1	1				
1*		B&S MOTOR 18 HP Mod.350 777 -TYP 1132-A1	1				
2	CG25869017	KRAFTSTOFFLEITUNG	1	16	CG12793600	SCHRAUBE	4
3	CG18375051	SCHLAUCHKLEMME	1	17	CG12293201	MUTTER	3
4*	CG18738202	SCHALLDÄMPFERROHR RTS	1		CG12293200	MUTTER	1
5*	CG18738203	SCHALLDÄMPFERROHR LKS	1	18	CG82785093	SCHALLDÄMPFERHALTER	1
6	CG12793101	SCHRAUBE	4	19	CG12793102	SCHRAUBE	2
7	CG12583500	FEDERRING (=25583500)	4	20	CG12583500	FEDERRING (=25583500)	2
8	CG25785095	FILTERHALTER	1	21*	CG18716131	SCHALLDÄMPFER MIT DEFLEKTOR	1
9	CG12791400	SCHRAUBE	3	22	CG12735107	SCHRAUBE	4
10	CG12689515	SCHRAUBE (=12728505)	1	23	CG82598005	SCHALLDÄMPFERSCHUTZ	1
11	CG12791213	SCHRAUBE	1	24	CG12792610	SCHRAUBE	2
12	CG12582100	FEDERRING	5	25	CG12583500	FEDERRING (=25583500)	2
13	CG25598050	ÖLABLASSVERLÄNGERUNG	1	26	CG12540260	ZAHNSCHEIBE (=12540060)	2
14	CG18737849	ÖLVERSCHLUSS	1	27	CG18310005	DEFLEKTOR	1
15	CG18401001	DICHTRING	1	28	CG12735106	SCHRAUBE	4
				29	CG18375052	SCHLAUCHKLEMME	1

102 - 16 DC HYDRO Art. 78890-97/98

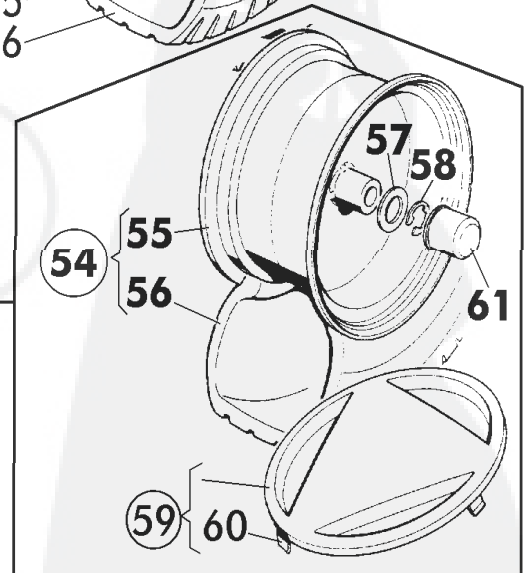
122 - 18 & 20 DC HYDRO Art. 78895-97/98

102-15,5 DC HYDRO - ART. 78888-1998
102-16 DC HYDRO-ART. 78890-97/98
122-18+20 DC HYDRO-ART. 78895-97/98

GETRIEBEGRUPPE



**Änderungen
 MODELLE
 1998**



**ZUM AUSTAUSCH DER MIT "*" GEKENNZEICHNETEN TEILE,
 WENDEN SIE SICH BITTE AN DEN KUNDENDIENST DES GETRIEBEHERSTELLERS (TECUMSEH).**

102-15,5 DC HYDRO - ART. 78888-1998
102-16 DC HYDRO-ART. 78890-97/98
122-18+20 DC HYDRO-ART. 78895-97/98



102-15,5 DC HYDRO - ART. 78888-1998
102-16 DC HYDRO-ART. 78890-97/98
122-18+20 DC HYDRO-ART. 78895-97/98

GETRIEBEGRUPPE

Brill - GARTENGERÄTE GMBH * POSTFACH 3161 * D- 58422 WITTEN

128

POS.	BEST.-NR.	BEZEICHNUNG	Stck	POS.	BEST.-NR.	BEZEICHNUNG	Stck
REF.NO	PART-NO.	DESCRIPTION	Qty.	REF.NO	PART-NO.	DESCRIPTION	Qty.
POS.	NO.PIECE	DESIGNATION	Qty.	POS.	NO.PIECE	DESIGNATION	Qty.
1	CG25601565	RIEMENSCHLEIBE / MOTOR DC	1	36	CG25160006	DISTANZHÜLSE	1
2	CG12737310	SCHRAUBE	1	37	CG12293200	MUTTER	1
3	CG12543000	ZAHNSCHLEIBE	1	38	CG25570001	KETTENRITZEL	2
4	CG22671433	SCHLEIBE	1	39	CG25040608	BUCHSE	2
5	CG35061426	KEILRIEMEN / MOTOR DCH	1	40	CG25670009	SCHLEIBE	2
6	CG82318113	FÜHRUNGSROLLE DCH	1	41	CG12882020	SCHRAUBE	2
7	CG25038002	FLANSCHLAGER	1	42	CG12155000	MUTTER	2
8	CG12793102	SCHRAUBE	1	43	CG12524010	U-SCHLEIBE	1
9	CG12155000	MUTTER	1	44	CG12155000	MUTTER	1
10	CG25601554	SPANNROLLE	1	45*	CG25140200	DIFFERENTIAL KPL 100-109 PERLE	1
11	CG12523060	U-SCHLEIBE	1	46	CG16694600	ZAHNKRANZ/DIFFERENTIAL	1
12	CG12155000	MUTTER	1	47	CG12360354	MUTTER	4
13	CG25430219	FEDER	1	48	CG25160010	DISTANZSTÜCK	2
14	CG82785095	HALTESTEG DCH	1	49	CG22207319	LAGERFLANSCH	6
15	CG12793301	SCHRAUBE	2	50	CG25122201	KUGELLAGER	3
16	CG12155010	MUTTER	2	51	CG12293201	MUTTER	4
17	CG12651010	SCHRAUBE (DCH)	2	52	CG12793301	SCHRAUBE	2
18	CG12521300	SCHLEIBE (DCH)	2	54	CG82680001	HINTERRAD KPL. (TURF SAVE	2
19	CG12581100	FEDERRING	2	54**	CG82680003	HINTERRAD 18X8,50 KOMPL.	2
20	CG12290791	MUTTER	2	55	CG82000591	HINTERRADFELGE	2
21*	CG18400900	HYDROSTATIK GRUPPE KPL	1	56	CG25590001	REIFEN 18X8,50-8 (TURF SAVE	2
22	CG12735595	SCHRAUBE (DCH)	4	57	CG12691200	SCHRAUBE	2
29	CG15189001	ANTRIEBSKETTE	1	57**	CG25670005	U-SCHLEIBE 2,5MM DICK	2
30	CG25318122	SPANNHEBEL	2	58	CG12155000	MUTTER	2
31	CG25040607	BÜCHSE	1	58**	CG12001010	SPRENGRING	2
32	CG25430207	DREHFEDER	1	59	CG82110253	RADKAPPE HINTEN	2
33	CG25943002	SCHRAUBE	1	60	CG25430209	FEDERKLAMMER / RADKAPPE	8
34	CG12523070	FL-SCHLEIBE	1	61	CG22110230	NABENDECKEL	2
35	CG22672152	REIBSCHLEIBE	2				

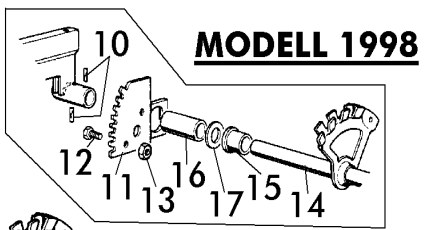
*= Motorteile

**= Modelle 1998

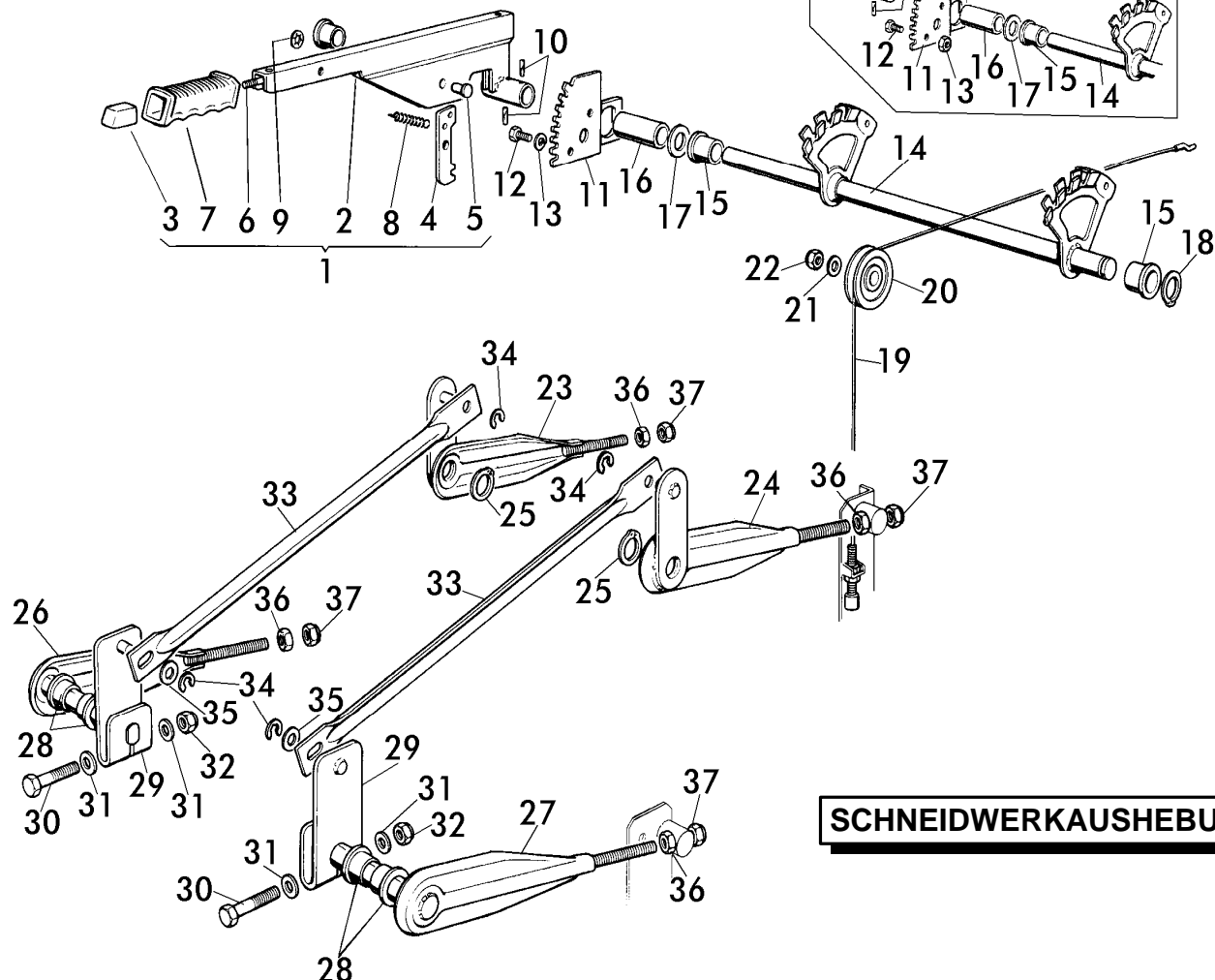
**ZUM AUSTAUSCH DER MIT "*" GEKENNZEICHNETEN TEILE,
WENDEN SIE SICH BITTE AN DEN KUNDENDIENST DES GETRIEBEHERSTELLERS (TECUMSEH).**

102-15,5 DC HYDRO - ART. 78888-1998
102-16 DC HYDRO-ART. 78890-97/98
122-18+20 DC HYDRO-ART. 78895-97/98

09/19 102-15,5 DC HYDRO - ART. 78888-1998
 102-16 DC HYDRO-ART. 78890-97/98
 122-18+20 DC HYDRO-ART. 78895-97/98



MODELL 1998



SCHNEIDWERKAUSHEBUNG

Brill - GARTENGERÄTE GMBH * POSTFACH 3161 * D- 58422 WITTEN

128

POS. REF.NO POS.	BEST.-NR. PART-NO. NO.PIECE	BEZEICHNUNG DESCRIPTION DESIGNATION	Stck Qty. Qte.	POS. REF.NO POS.	BEST.-NR. PART-NO. NO.PIECE	BEZEICHNUNG DESCRIPTION DESIGNATION	Stck Qty. Qte.
1	CG82300000	SCHNEIDWERKHEBEL KPL. MONTIER	1	21	CG12521350	U-SCHEIBE	2
2	CG82318103	SCHNEIDWERKHEBEL	1	22	CG12155000	MUTTER	2
3	CG82605000	DRUCKKNOPF	1	23	CG82318105	SCHWENKPUNKTHEBEL RTS	1
4	CG25470901	RASTNASE	1	23**	CG82318119	SCHWENKPUNKTHEBEL RTS	1
5	CG25510011	BOLZEN	1	24	CG82318107	SCHWENKPUNKTHEBEL LKS	1
6	CG25033002	BETÄTIGUNGSSTAB	1	24**	CG82318121	SCHWENKPUNKTHEBEL LKS	1
7	CG25394504	HANDGRIFF	1	25	CG12609255	SEEGERRING (=12601955)	2
8	CG25430208	FEDER	1	26	CG82318115	SCHWENKPUNKTHEBEL VORNE	1
9	CG12604899	SCHEIBE	1	26**	CG82318123	SCHWENKPUNKTHEBEL VORNE	1
10	CG12620206	STIFT	1	27	CG82318117	SCHWENKPUNKTHEBEL VORNE	1
11	CG25735501	STELLSEGMENT	1	27**	CG82318125	SCHWENKPUNKTHEBEL VORNE	1
12	CG12792611	SCHRAUBE	2	28	CG25040605	FLANSCHLAGER	4
13	CG12583500	FEDERRING (=25583500)	2	29	CG82318109	VERBINDUNGSHEBEL	2
13**	CG12293201	MUTTER	2	30	CG12691700	SCHRAUBE	2
14	CG82000401	AUSHEBEWELLE	1	31	CG12521350	U-SCHEIBE	4
15	CG22034523	FLANSCHLAGER	3	32	CG12155000	MUTTER	2
16	CG25160004	DISTANZHÜLSE	1	33	CG25033001	VERBINDUNGSSTAB	2
17	CG12521410	FL-SCHEIBE	1	34	CG12000955	SPRENGRING	4
18	CG12609260	SEEGERRING	1	35	CG25670008	U-SCHEIBE	2
19	CG82004605	AUSHEBEZUG / SCHNEIDW. DCH	2	36	CG12295200	MUTTER	4
20	CG25601557	UMLENKROLLE	2	37	CG12156602	MUTTER	4

102 - 15,5 DC HYDRO Art. 78888-1998

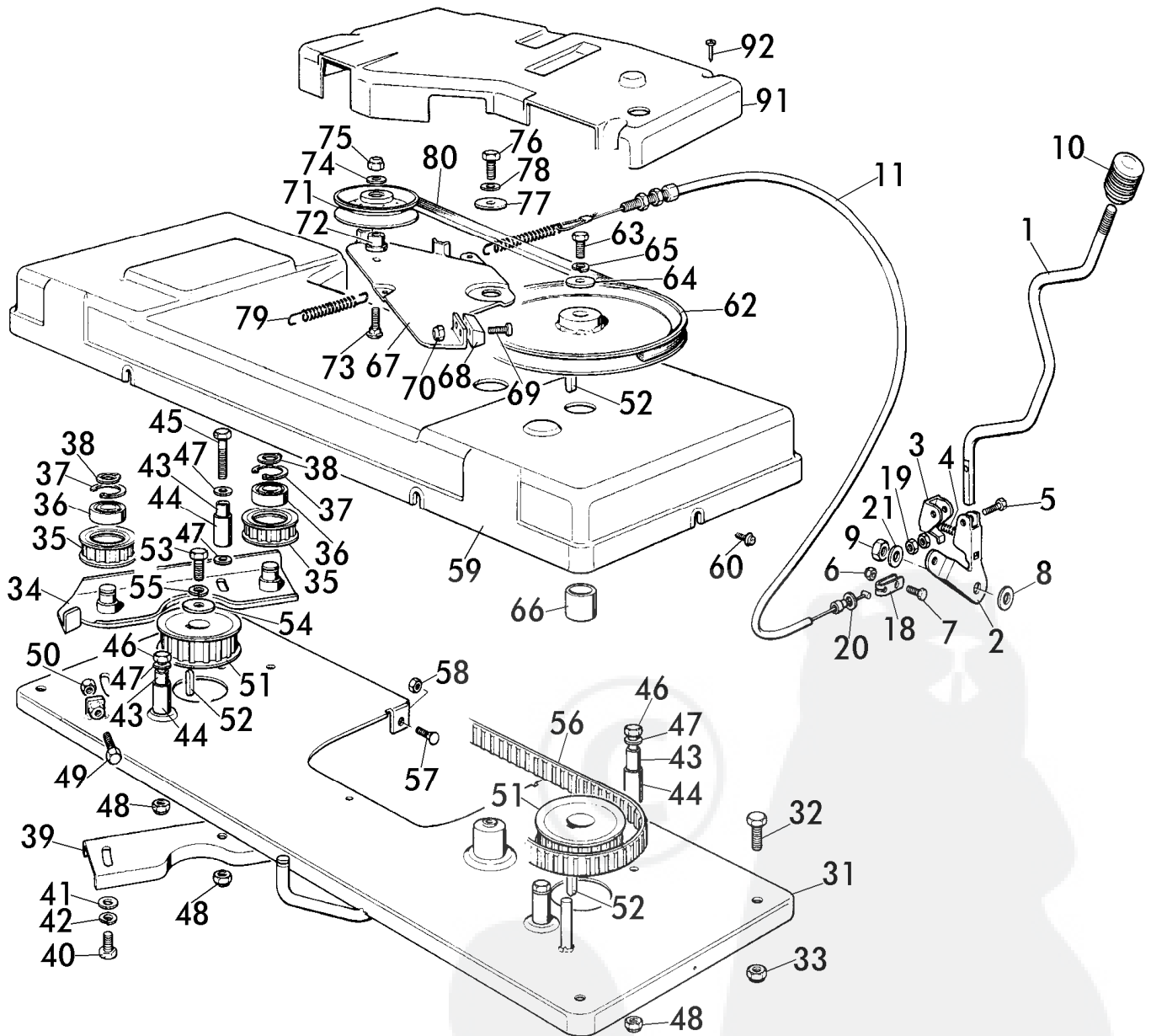
102 - 16 DC HYDRO Art. 78890-97/98

**=Modell 1998

122 - 18 & 20 DC HYDRO Art. 78895-97/98

102-15,5 DC *HYDRO* - ART. 78888-1998102-16 DC *HYDRO*-ART. 78890-97/98122-18+20 DC *HYDRO*-ART. 78895-97/98

SCHNEIDWERK 1

102-15,5 DC *HYDRO* - ART. 78888-1998102-16 DC *HYDRO*-ART. 78890-97/98122-18+20 DC *HYDRO*-ART. 78895-97/98



SCHNEIDWERK 1

Brill - GARTENGERÄTE GMBH * POSTFACH 3161 * D- 58422 WITTEN

128

POS.	BEST.-NR.	BEZEICHNUNG	Stck	POS.	BEST.-NR.	BEZEICHNUNG	Stck
REF.NO	PART-NO.	DESCRIPTION	Qty.	REF.NO	PART-NO.	DESCRIPTION	Qty.
POS.	NO.PIECE	DESIGNATION	Qte.	POS.	NO.PIECE	DESIGNATION	Qte.
1	CG25318120	SCHALTHEBEL MÄHDECK	1	51*	CG25601562	ZAHNRIEMENSCHLEIBE 122 DC	1
2	CG82774209	HALTER	1	52	CG12139480	KEIL	1
3	CG25774211	HALTER	1	53	CG12793102	SCHRAUBE	1
4	CG25430206	FEDER	1	54	CG25670007	U-SCHLEIBE	1
5	CG12674550	SCHRAUBE	1	55	CG12583500	FEDERRING (=25583500)	1
6	CG12154510	MUTTER	1	56	CG35065600	DOPPELZAHNRIEMEN 102 DC/DC	1
7	CG12791213	SCHRAUBE	1	56*	CG35065601	DOPPELZAHNRIEMEN 122 DC	1
8	CG22672151	U-SCHLEIBE	1	57	CG12815200	SCHRAUBE	3
9	CG12155010	MUTTER	1	58	CG12292102	MUTTER	3
10	CG82394503	HANDGRIFF	1	59	CG25060100	ABDECKUNG 102 DC/DCH	1
11	CG82004601	BOWDENZUG MÄHDECK 102DC/DCH	1	59*	CG25060101	ABDECKUNG 122 DCH	1
11*	CG82004602	BOWDENZUG MÄHDECK 122DC	1	60	CG12735110	SCHRAUBE	6
18	CG22061337	BÜGELBOLZEN	1	62	CG25601550	KEILRIEMENSCHLEIBE 102 DC/DC	1
19	CG12292100	MUTTER	2	62*	CG25601549	KEILRIEMENSCHLEIBE 122 DC	1
20	CG12523040	U-SCHLEIBE	1	63	CG12793102	SCHRAUBE	1
21	CG12523060	U-SCHLEIBE	1	64	CG25670007	U-SCHLEIBE	1
31	CG82547003	GRUNDPLATTE 102DC/DCH	1	65	CG12583500	FEDERRING (=25583500)	1
31*	CG82547005	GRUNDPLATTE 122 DCH	1	66	CG25160002	DISTANZRING	1
32	CG12792611	SCHRAUBE	4	67	CG25318115	BREMSHEBEL 102 DC/DCH	1
33	CG12293201	MUTTER	4	67*	CG25318119	BREMSHEBEL 122 DCH	1
34	CG82785084	HALTER	1	68	CG25207000	BREMSBELAG (MESSER)	1
35	CG25601559	ZAHNRIEMENSCHLEIBE 102 DC/D	2	69	CG12771400	SCHRAUBE	2
35*	CG25601561	ZAHNRIEMENSCHLEIBE 122 DC	2	70	CG12154330	MUTTER (=12154320)	2
36	CG19216033	KUGELLAGER	2	71	CG25601555	KEILRIEMENSCHLEIBE	1
37	CG12610800	SEEGERRING	2	72	CG25160007	DISTANZRING	1
38	CG12609200	SEEGERRING	2	73	CG12818900	SCHRAUBE	1
39	CG25650037	VERSTÄRKUNGSPLATTE	2	74	CG12523060	U-SCHLEIBE	1
40	CG12793102	SCHRAUBE	1	75	CG12155000	MUTTER	1
41	CG12521350	U-SCHLEIBE	2	76	CG12793102	SCHRAUBE	1
42	CG12583500	FEDERRING (=25583500)	2	77	CG12523070	FL-SCHLEIBE	1
43	CG25160003	DISTANZRING	4	78	CG12583500	FEDERRING (=25583500)	1
44	CG25038000	BUCHSE	4	79	CG25430210	ZUGFEDER 102 DC/DCH	1
45	CG12691700	SCHRAUBE	1	79*	CG25430220	ZUGFEDER/MESSER 122DCH	1
46	CG12691200	SCHRAUBE	3	80	CG35062811	KEILRIEMEN 102 DC/DCH 1400M	1
47	CG12521350	U-SCHLEIBE	5	80*	CG35062812	KEILRIEMEN 122 DCH	1
48	CG12155000	MUTTER	1	91	CG25600000	RIEMENSCHUTZ,HINTEN (102DC	1
49	CG12793900	SCHRAUBE	1	91*	CG25600008	RIEMENSCHUTZ,HINTEN (122DC	1
50	CG12293200	MUTTER		92	CG12735402	SCHRAUBE	4
51	CG25601560	ZAHNRIEMENSCHLEIBE 102 DC/DCH					

* = 122 DCH

102-15,5 DC HYDRO - ART. 78888-1998

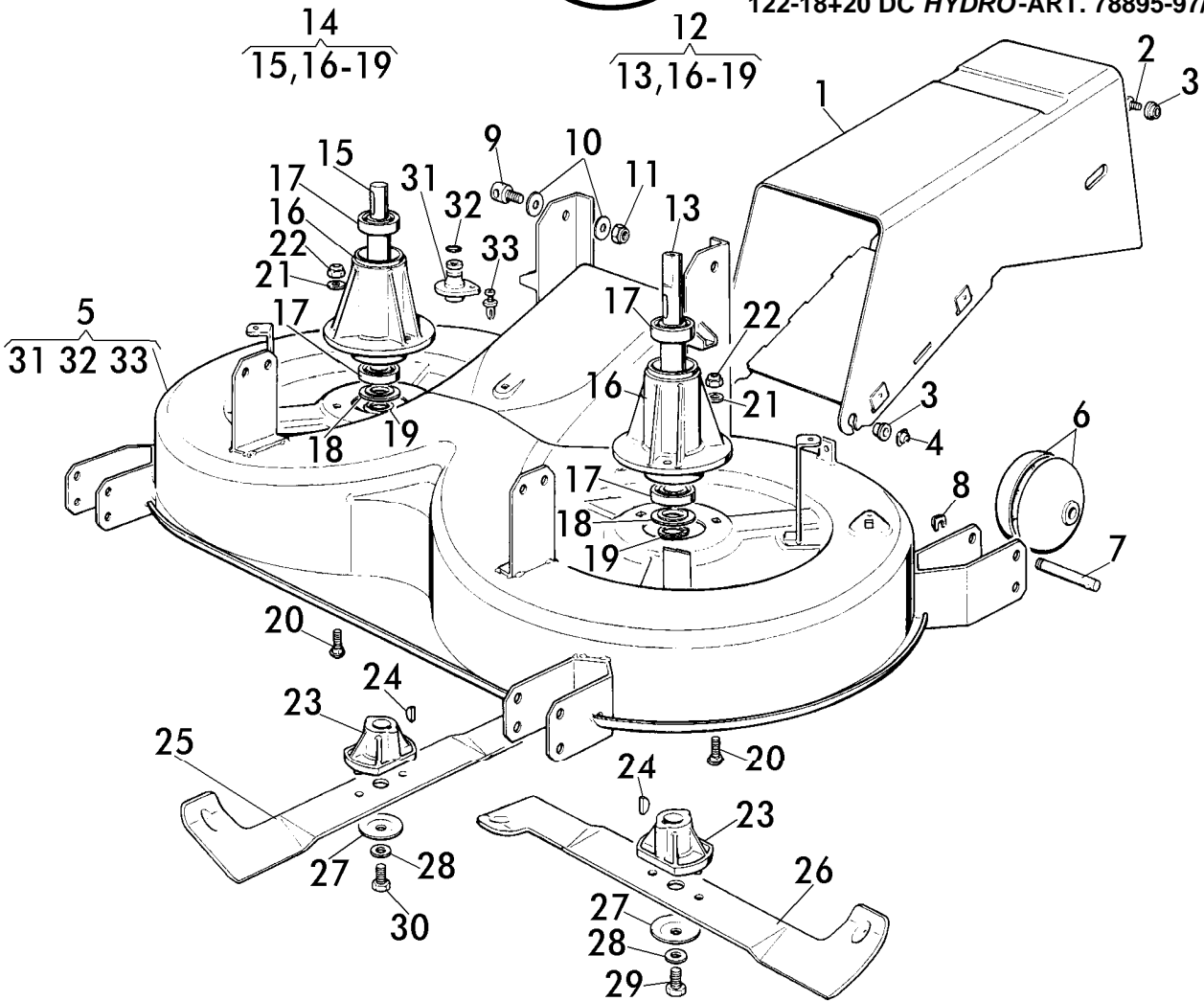
102-16 DC HYDRO-ART. 78890-97/98

122-18+20 DC HYDRO-ART. 78895-97/98

SCHNEIDWERK 2



102-15,5 DC HYDRO - ART. 78888-1998
 102-16 DC HYDRO-ART. 78890-97/98
 122-18+20 DC HYDRO-ART. 78895-97/98



Brill - GARTENGERÄTE GMBH * POSTFACH 3161 * D- 58422 WITTEN

POS. REF.NO POS.	BEST.-NR. PART-NO. NO.PIECE	BEZEICHNUNG DESCRIPTION DESIGNATION	Stck Qty. Qte.	POS. REF.NO POS.	BEST.-NR. PART-NO. NO.PIECE	BEZEICHNUNG DESCRIPTION DESIGNATION	Stck Qty. Qte.
1	CG82108004	AUSWURFTUNNEL KPL	1	19	CG12609260	SEEGERRING	2
2	CG12793102	SCHRAUBE	2	20	CG12818700	SCHRAUBE	6
3	CG25038002	FLANSHLAGER	4	21	CG12521350	U-SCHEIBE	6
4	CG12436050	KLEMMSTÜCK	2	22	CG12155000	MUTTER	6
5	CG82565005	SCHNEIDWERKGEHÄUSE (102 D	1	23	CG25463200	MESSERFLANSCH	2
5**	CG82565008	SCHNEIDWERKGEHÄUSE (122 D	1	24	CG12139100	KEIL	2
6	CG82700000	AUFLIEGERRÄDCHEN	4	25	CG82004341	MESSER RECHTS (102DC(H))	1
7	CG25510006	BOLZEN	4	25**	CG82004343	MESSER RECHTS (122 DCH)	1
8	CG12436030	KLEMMSTÜCK	4	26	CG82004340	MESSER LINKS (102(DC(H))	1
9	CG25510024	BOLZEN	4	26**	CG82004342	MESSER LINKS (122 DCH)	1
10	CG25670008	U-SCHEIBE	8	27	CG22160400	TELLERFEDER	2
11	CG12156602	MUTTER	4	28	CG12523080	SCHEIBE	2
12	CG82207200	KPL.MESSERWELLENSATZ 1	1	29	CG12735694	SCHRAUBE (ME80 4T)	1
13	CG25020800	MESSERWELLE	1	30	CG12735695	SCHRAUBE (LINKSGEWINDE)	1
14	CG82207201	KPL.MESSERWELLENSATZ 2	1	31	CG25033060	WASSERANSCHLUSS	2
15	CG25020801	MESSERWELLE 2	1	32	CG19035000	O-RING	2
16	CG25207200	MESSERWELLENFLANSCH	2	33	CG12500030	NIET	2
17	CG19216032	KUGELLAGER	4	BG	CG82565000	SCHNEIDWERKZEUG KPL.(102D	1
18	CG25160501	STAUBSCHUTZSCHEIBE	2	BG**	CG82565003	SCHNEIDWERKZEUG KPL.(122 D	1

102 - 15,5 DC HYDRO Art. 78888-1998

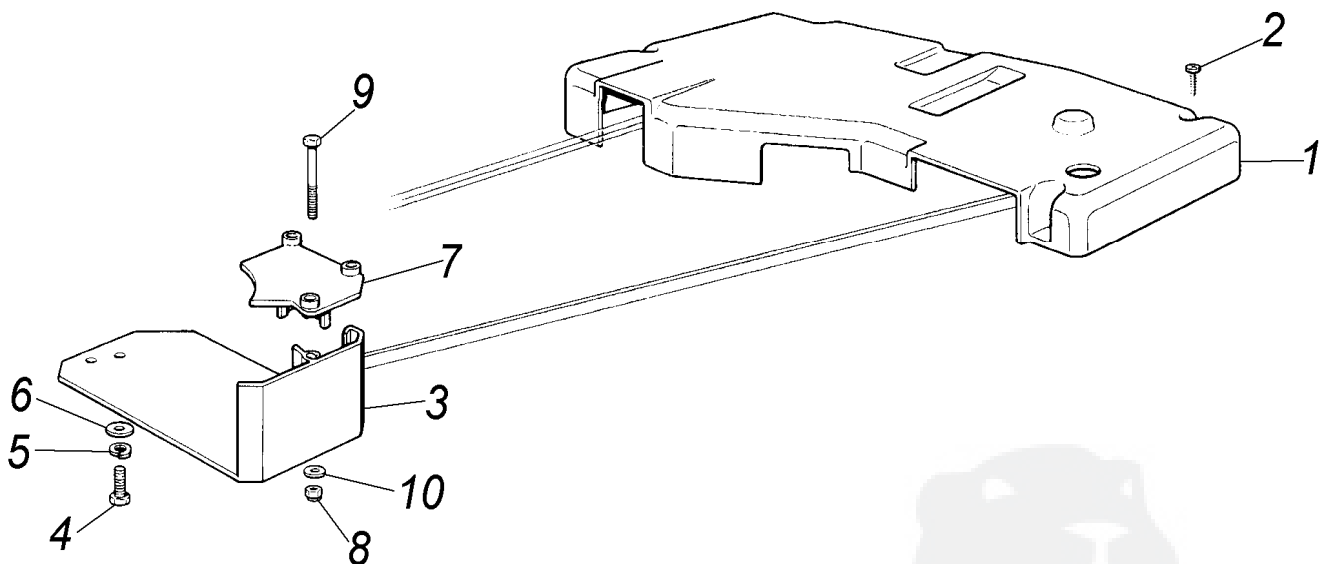
102 - 16 DC HYDRO Art. 78890-97/98

** = 122 DCH

122 - 18 & 20 DC HYDRO Art. 78895-97/98

102-16 DC HYDRO-ART. 78890-97
122-18+20 DC HYDRO-ART. 78895-97

SCHNEIDWERK 2
(RIEMENSCHUTZVORRICHTUNG)



Brill - GARTENGERÄTE GMBH * POSTFACH 3161 * D- 58422 WITTEN

128

POS. REF.NO POS.	BEST.-NR. PART-NO. NO.PIECE	BEZEICHNUNG DESCRIPTION DESIGNATION	Stck Qty. Qte.	POS. REF.NO POS.	BEST.-NR. PART-NO. NO.PIECE	BEZEICHNUNG DESCRIPTION DESIGNATION	Stck Qty. Qte.
1	CG25600000	RIEMENSCHUTZ,HINTEN (102DC)	1	6	CG12523020	U-SCHEIBE	2
1*	CG25600008	RIEMENSCHUTZ,HINTEN (122DC)	1	7	CG25600006	OBERER RIEMENSCHUTZ,VORN	1
2	CG12735402	SCHRAUBE	4	8	CG12154330	MUTTER (=12154320)	3
3	CG25600005	UNTERER RIEMENSCHUTZ,VOR	1	9	CG12789360	SCHRAUBE	3
4	CG12789195	SCHRAUBE	2	10	CG12523020	U-SCHEIBE	3
5	CG12581500	FEDERSCHEIBE	2				

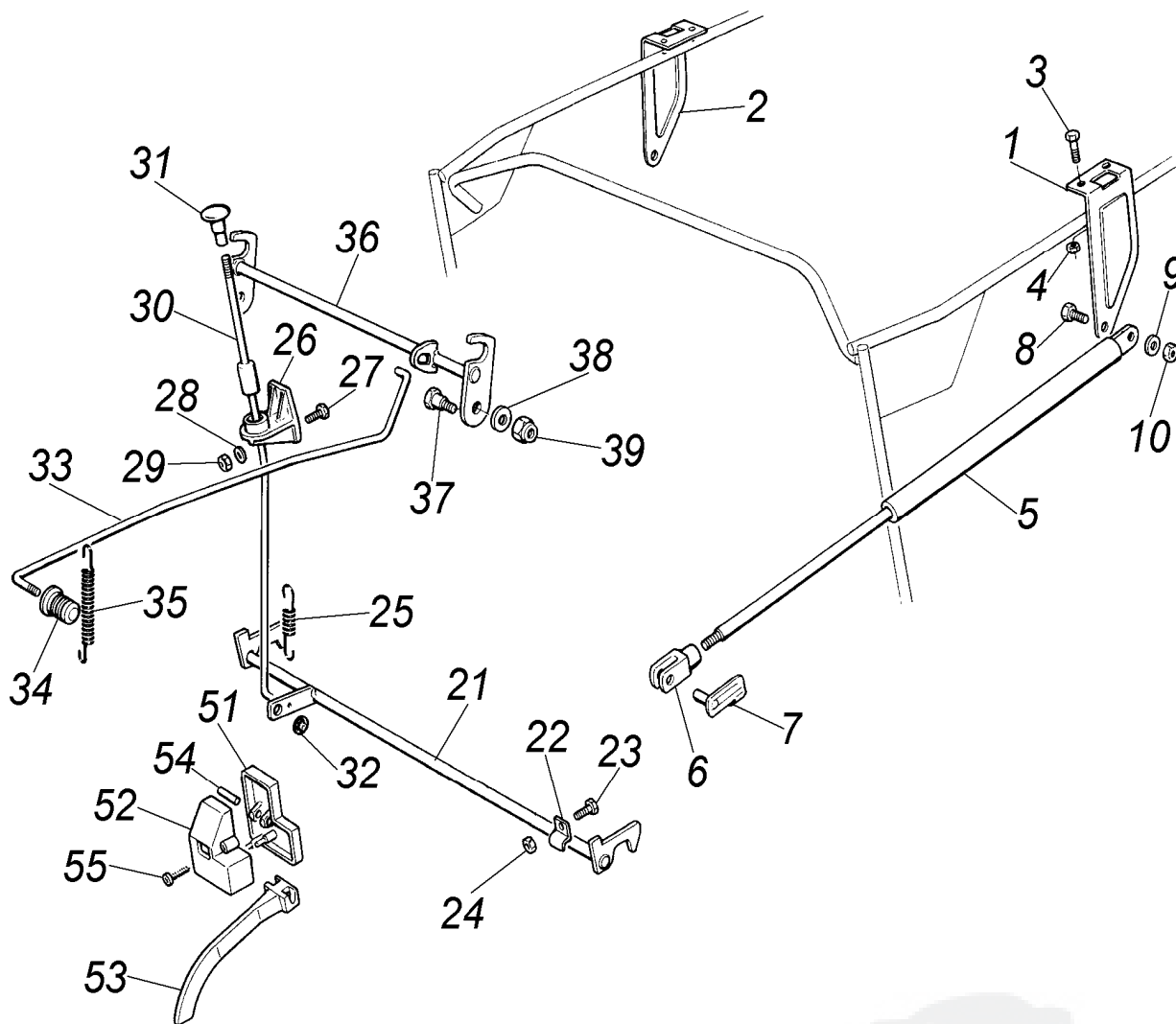
* = 122 DCH

102 - 16 DC HYDRO Art. 78890-97/98
122 - 18 & 20 DC HYDRO Art. 78895-97/98

14/19 102-15,5 DC HYDRO - ART. 78888-1998
 102-16 DC HYDRO-ART. 78890-97/98
 122-18+20 DC HYDRO-ART. 78895-97/98



AUSHEBEVORRICHTUNG & FANGKORB-SIGNALVORRICHTUNG



Brill - GARTENGERÄTE GMBH * POSTFACH 3161 * D- 58422 WITTEN

128

POS. REF.NO POS.	BEST.-NR. PART-NO. NO.PIECE	BEZEICHNUNG DESCRIPTION DESIGNATION	Stck Qty. Qte.	POS. REF.NO POS.	BEST.-NR. PART-NO. NO.PIECE	BEZEICHNUNG DESCRIPTION DESIGNATION	Stck Qty. Qte.
1	CG25547005	WINKELPLATTE, LINKS	1	28	CG12521330	U-SCHEIBE	1
2	CG25547007	WINKELPLATTE RECHTS	1	29	CG12154510	MUTTER	1
3	CG12792611	SCHRAUBE	4	30	CG82000462	ENTKUPPLUNGSSTANGE	1
4	CG12293201	MUTTER	4	31	CG82394507	GRIFFKNOPF	1
5	CG18564600	GASDRUCKFEDER	2	32	CG12604898	SCHEIBE	1
6	CG18399000	GABELSTÜCK	2	33	CG25033018	KLEMMSTANGE DCH	1
7	CG18210200	SPERRBOLZEN	2	34	CG82394500	GRIFFSTÜCK	1
8	CG12793101	SCHRAUBE	2	35	CG25430213	ZUGFEDER	1
9	CG12521350	U-SCHEIBE	2	36	CG82000355	KUPPLUNGSSTANGE OBEN	1
10	CG12155000	MUTTER	2	37	CG25510038	BOLZEN	2
21	CG82000357	KUPPLUNGSSTANGE UNTEN	1	38	CG12521350	U-SCHEIBE	2
22	CG25774220	KLEMMSTÜCK	2	39	CG12155000	MUTTER	2
23	CG12791200	SCHRAUBE	4	51	CG25600014	SCHUTZDECKEL	1
24	CG12292102	MUTTER	2	52	CG25600013	SCHUTZKAPPE	1
25	CG25430220	ZUGFEDER/MESSER 122DCH	1	53	CG25318112	HEBEL	1
26	CG25785055	FÜHRUNGSHALTER	1	54	CG12400030	BOLZEN	1
27	CG12791200	SCHRAUBE	1	55	CG12728440	SCHRAUBE	2

102 - 15,5 DC HYDRO Art. 78888-1998

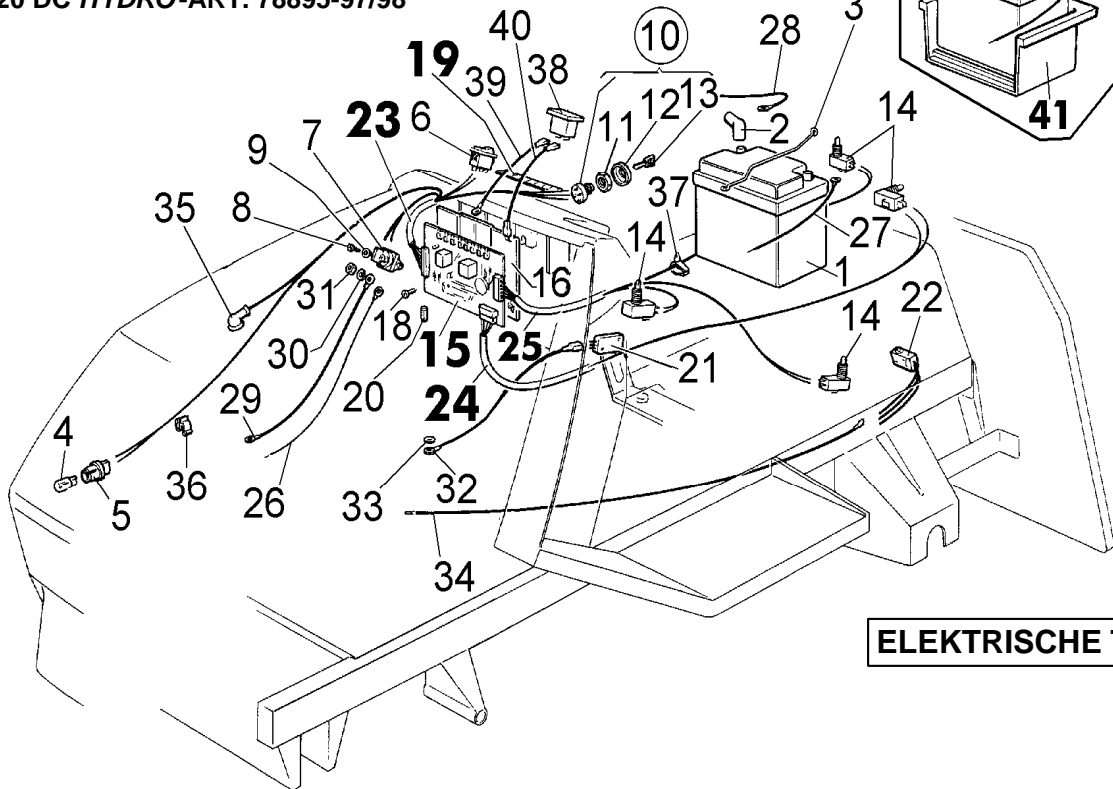
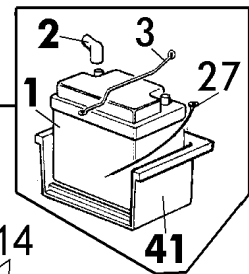
102 - 16 DC HYDRO Art. 78890-97/98

122 - 18 & 20 DC HYDRO Art. 78895-97/98

102-15,5 DC HYDRO - ART. 78888-1998
 102-16 DC HYDRO-ART. 78890-97/98
 122-18+20 DC HYDRO-ART. 78895-97/98

BRILL

**ÄNDERUNGEN
 MODELLE 1998**



ELEKTRISCHE TEILE

Brill - GARTENGERÄTE GMBH * POSTFACH 3161 * D- 58422 WITTEN

128

POS. REF.NO POS.	BEST.-NR. PART-NO. NO.PIECE	BEZEICHNUNG DESCRIPTION DESIGNATION	Stck Qty. Qte.	POS. REF.NO POS.	BEST.-NR. PART-NO. NO.PIECE	BEZEICHNUNG DESCRIPTION DESIGNATION	Stck Qty. Qte.
1	CG18120000	BATTERIE 12V-20Ah	1	21	CG19410609	LEERLAUFSCHALTER DCH	1
1*	CG18120001	BATTERIE 12V-24Ah	1	22	CG25425000	VOLLKORB-SIGNALSCHALTER	1
1**	CG18120002	BATTERIE 92 DCJ	1	23	CG82040034	KABELSATZ 15,5 HP B&S	1
2	CG25600001	POLSCHUTZKAPPE	1	23	CG82040035	KABELSATZ 16 HP DCH	1
2**	CG18564862	POLSCHUTZKAPPE 98	1	24	CG82040005	KABELSATZ (16 HP B&S)	1
3	CG25430200	FEDERHALTER	2	24	CG82040004	KABELSATZ 2 (12,5 HP B&S)	1
4	CG18459100	GLÜHBIRNE	2	25	CG82040028	KABELSATZ (16 HP B&S)	1
5	CG33500030	LAMPENFASSUNG	2	25	CG82040029	KABELSATZ 12,5 HP B&S	1
6	CG18450060	LICHTSCHALTER	1	26	CG25065003	KABEL (12,5+16 HP B&S)	1
7	CG18736110	RELAIS TC	1	27	CG25065004	MASSEKABEL/BATTERIE	1
8	CG12728510	SCHRAUBE	2	28	CG25065001	KABEL / KLEMMBRÜCKE-BATT	1
9	CG12521320	U-SCHEIBE	2	29	CG25065002	KABEL (KLEMMBRÜCKE/MOTC	1
10	CG18450065	ZÜNDSCHLOSS	1	30	CG12583500	FEDERRING (=25583500)	2
11	CG18400861	NUTMUTTER	1	31	CG12360352	MUTTER	2
12	CG18565351	NUTMUTTERSCHUTZ	1	32	CG25065015	MASSEKABEL DCH	1
13	CG18210016	ZÜNDSCHLÜSSEL	1	33	CG12540260	ZAHNSCHEIBE (=12540060)	1
14	CG19410603	MIKROSCHALTER	4	34	CG25065011	KABEL (12,5 + 16 HP B&S)	1
15	CG25722407	ELEKTRONISCHE KARTE (16 H	1	35	CG18564861	SCHUTZKAPPE	1
15**	CG25722406	ELEKTRONISCHE KARTE (12,5HP	1	36	CG33320505	KABELSCHELLE	1
16	CG25600009	KARTENSCHUTZ	1	37	CG33320506	KABELKLEMME	2
18	CG12735105	SCHRAUBE	3	38	CG18230000	BETRIEBSSTUNDENZÄHLER	1
19	CG25420001	KONTROLLDISPLAY (8 ANGABEN	1	39	CG25065009	KABEL	1
19	CG25420000	KONTROLLDISPLAY (6 ANGABEN	1	40	CG25065010	KABEL	1
20	CG33340033	SICHERUNG 6,3 AMP.	1	41**	CG25785010	BATTERIEEINSATZ 78889-98	1

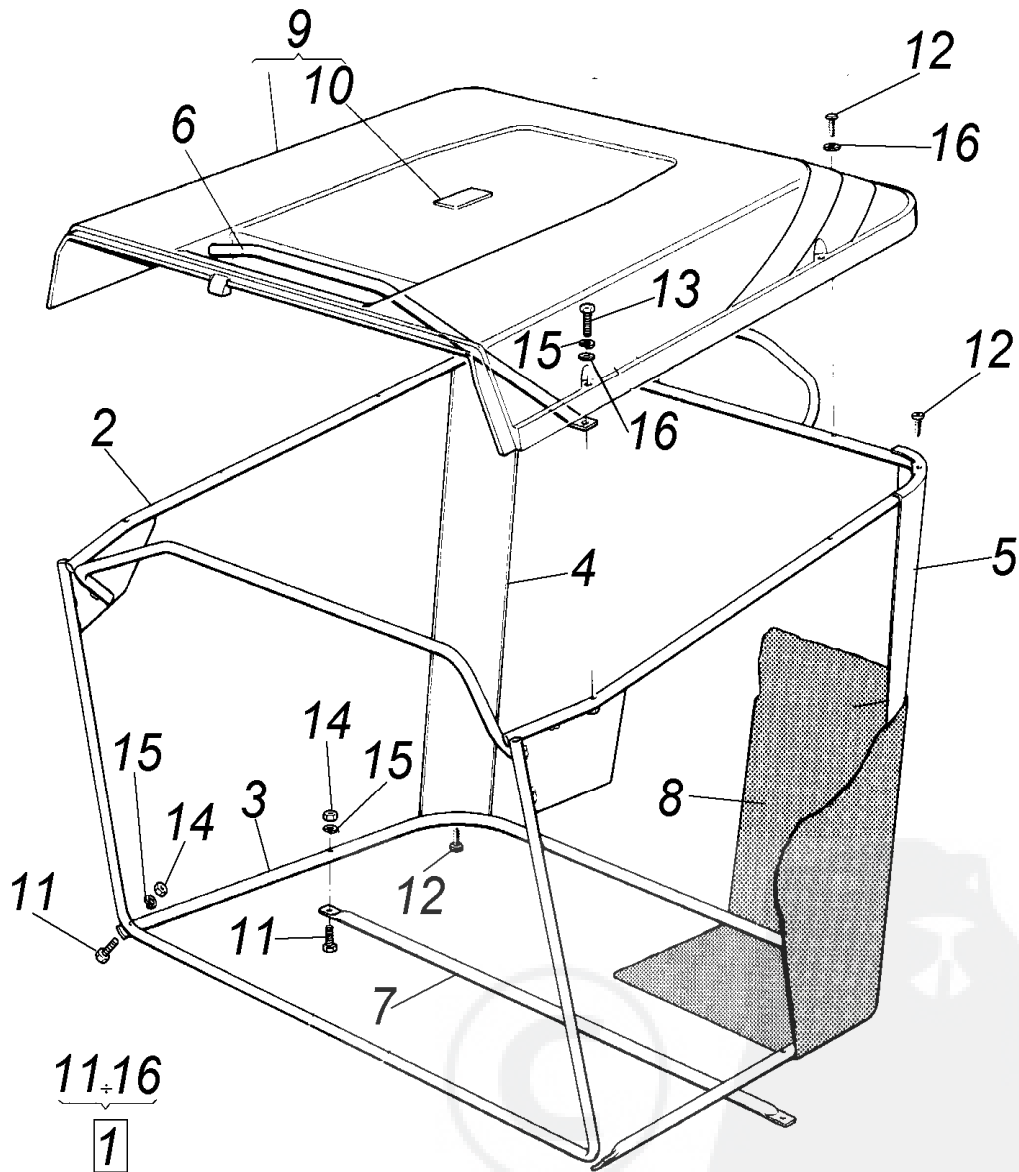
102 - 15,5 DC HYDRO Art. 78888-1998

* = 122 DCH-1997 , ** = alle Modelle 1998

102 - 16 DC HYDRO Art. 78890-97/98

122 - 18 & 20 DC HYDRO Art. 78895-97/98

102-15,5 DC HYDRO - ART. 78888-1998
 102-16 DC HYDRO-ART. 78890-97/98
 122-18+20 DC HYDRO-ART. 78895-97/98



Brill - GARTENGERÄTE GMBH * POSTFACH 3161 * D- 58422 WITTEN

128

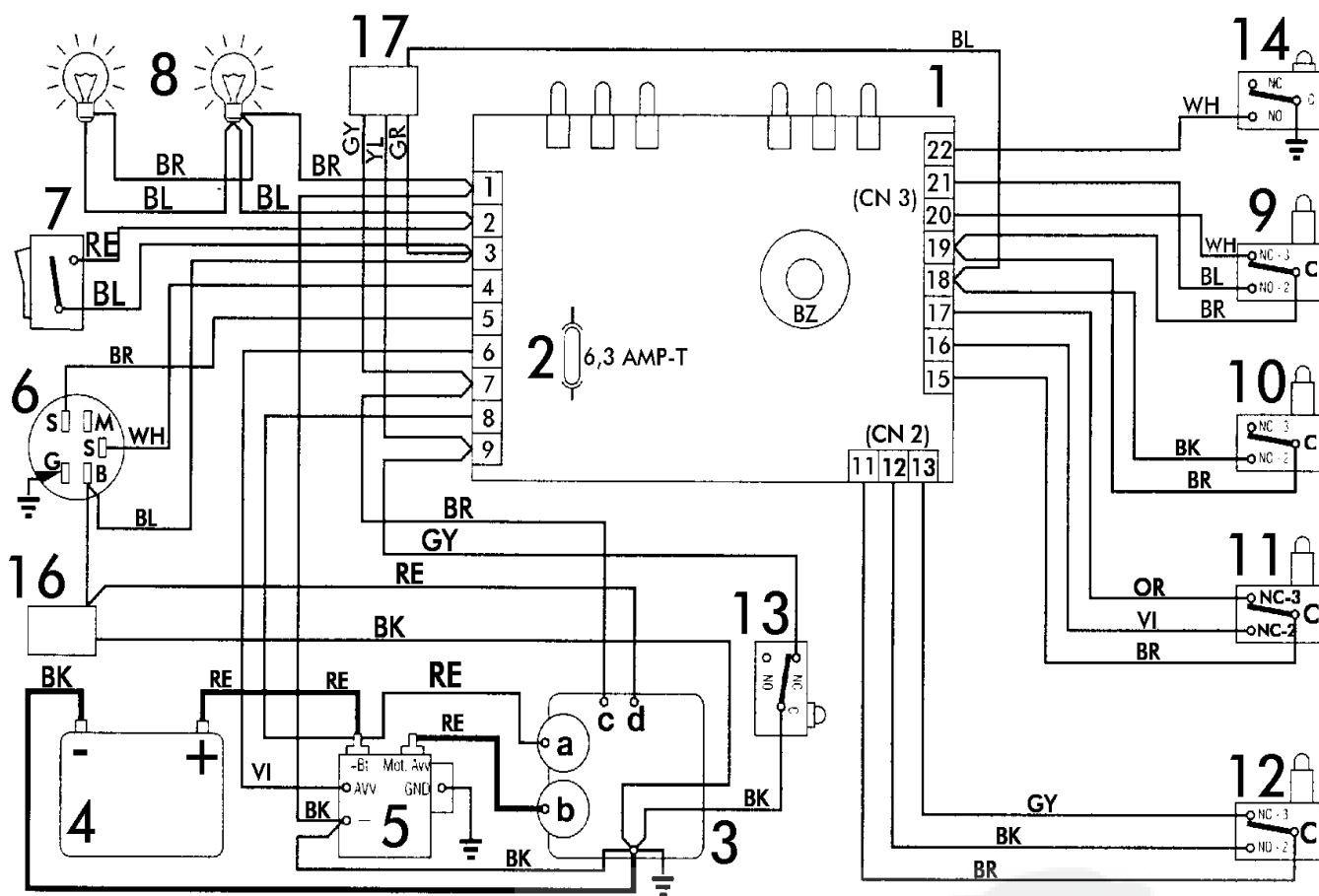
POS. REF.NO POS.	BEST.-NR. PART-NO. NO.PIECE	BEZEICHNUNG DESCRIPTION DESIGNATION	Stck Qty. Qte.	POS. REF.NO POS.	BEST.-NR. PART-NO. NO.PIECE	BEZEICHNUNG DESCRIPTION DESIGNATION	Stck Qty. Qte.
1	CG82180000	SCHRAUBENSATZ/FANGK.	1	9	CG82110171	FGK.-ABDECKUNG OBEN	1
2	CG82800008	RAHMENSATZ OBEN	1	10	CG25547026	PLATTE GRÜN	1
3	CG82800002	RAHMENTEIL UNTEN	1	11	CG12792099	SCHRAUBE	4
4	CG25032001	HALTEBLECH RECHTS	1	12	CG12729601	SCHRAUBE	8
5	CG25032002	HALTEBLECH LINKS	1	13	CG12674701	SCHRAUBE	2
6	CG82394001	GRIFFBÜGEL VORNE	1	14	CG12292100	MUTTER	4
7	CG82650038	VERSTÄRKUNGSSTREBE	1	15	CG12582101	SPRENGRING	6
8	CG82106000	GRASFANGSACK LOSE	1	16	CG12521331	SCHEIBE	6

102 - 15,5 DC HYDRO Art. 78888-1998

102 - 16 DC HYDRO Art. 78890-97/98

122 - 18 & 20 DC HYDRO Art. 78895-97/98

ELEKTRISCHES SCHALTSCHEMA B&S 15,5 HP



- 1 ELEKTRONISCHE KARTE
- 2 SICHERUNG 6,3 AMPERE T
- 3 MOTOR
- 3a GENERATOR
- 3b ANLASSER
- 3c MOTORABSTELLUNG
- 3d VERGASER
- 4 BATTERIE
- 5 ANLASSER RELAIS
- 6 ZÜNDSCHLOSS

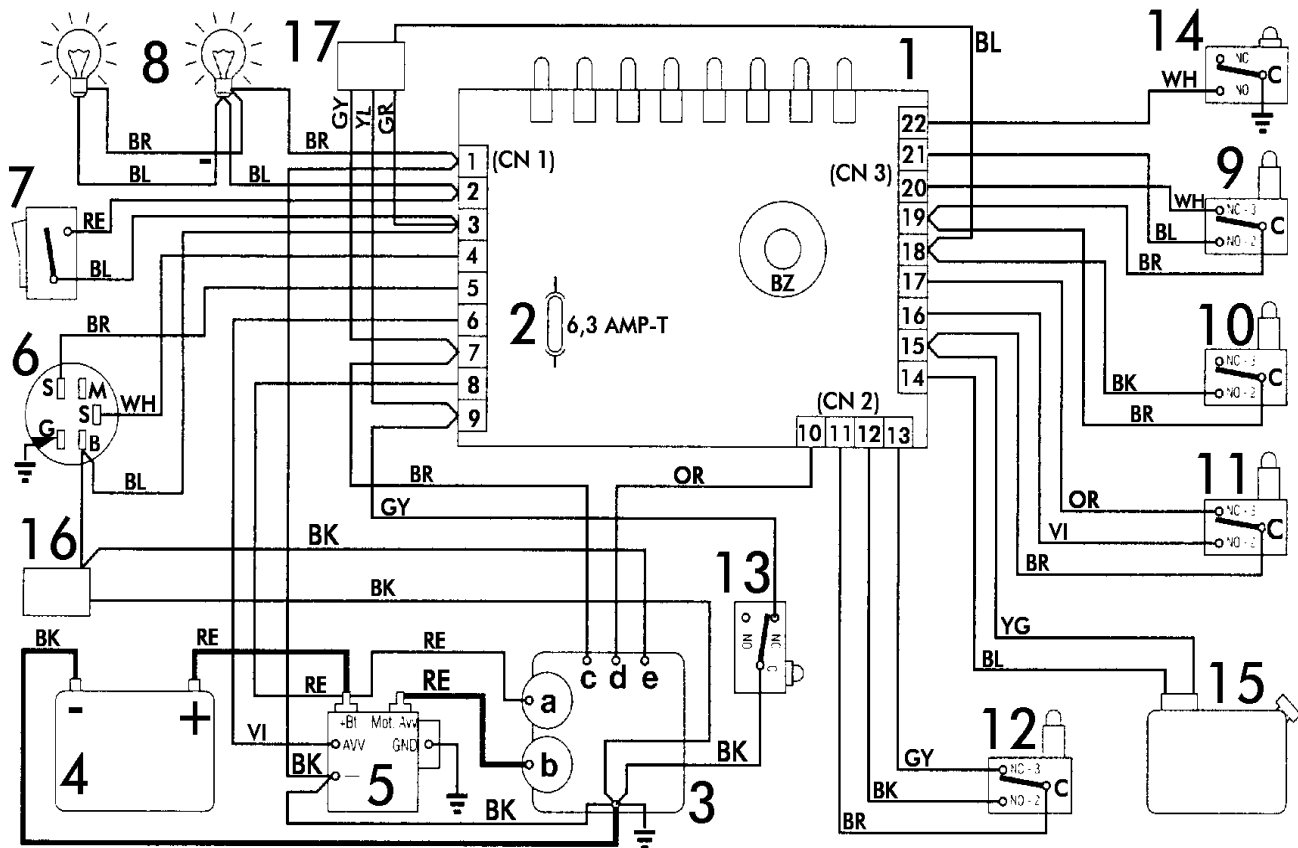
- 7 LICHTSCHALTER
- 8 FRONTLICHT
- 9 MIKROSCHALTER / MESSER
- 10 MIKROSCHALTER / BREMSE
- 11 MIKROSCHALTER / SITZ
- 12 MIKROSCHALTER / GRASSFANGEINRICHTUNG
- 13 MIKROSCHALTER / LEERLAUF
- 14 MIKROSCHALTER / VOLLKORB-SIGNAL
- 16 BETRIEBSSTUNDENZÄHLER
- 17 INTERFACE

KABELFARBEN:

BK	BLACK	SCHWARZ
BL	BLUE	BLAU
BR	BROWN	BRAUN
GY	GREY	GRAU
GR	GREEN	GRÜN

OR	ORANGE	ORANGE
RE	RED	ROT
VI	VIOLET	VIOLETT
YG	YELLOW/GREEN	GELB/GRÜN
YL	YELLOW	GELB
WH	WHITE	WEISS

ELEKTRISCHES SCHALTSCHHEMA B&S 16HP - 18HP - 20 HP



- | | | | |
|----|------------------------|----|--------------------------------------|
| 1 | ELEKTRONISCHE KARTE | 7 | LICHTSCHALTER |
| 2 | SICHERUNG 6,3 AMPERE T | 8 | FRONTLICHT |
| 3 | MOTOR | 9 | MIKROSCHALTER / MESSER |
| 3a | GENERATOR | 10 | MIKROSCHALTER / BREMSE |
| 3b | ANLASSER | 11 | MIKROSCHALTER / SITZ |
| 3c | MOTORABSTELLUNG | 12 | MIKROSCHALTER / GRASSFANGEINRICHTUNG |
| 3d | Oel | 13 | MIKROSCHALTER / LEERLAUF |
| 3e | VERGASER | 14 | MIKROSCHALTER / VOLLKORB-SIGNAL |
| 4 | BATTERIE | 16 | BETRIEBSSTUNDENZÄHLER |
| 5 | ANLASSER RELAIS | 15 | KRAFTSTOFFMESSER |
| 6 | ZÜNDSCHLOSS | 17 | INTERFACE |

KABELFARBEN:

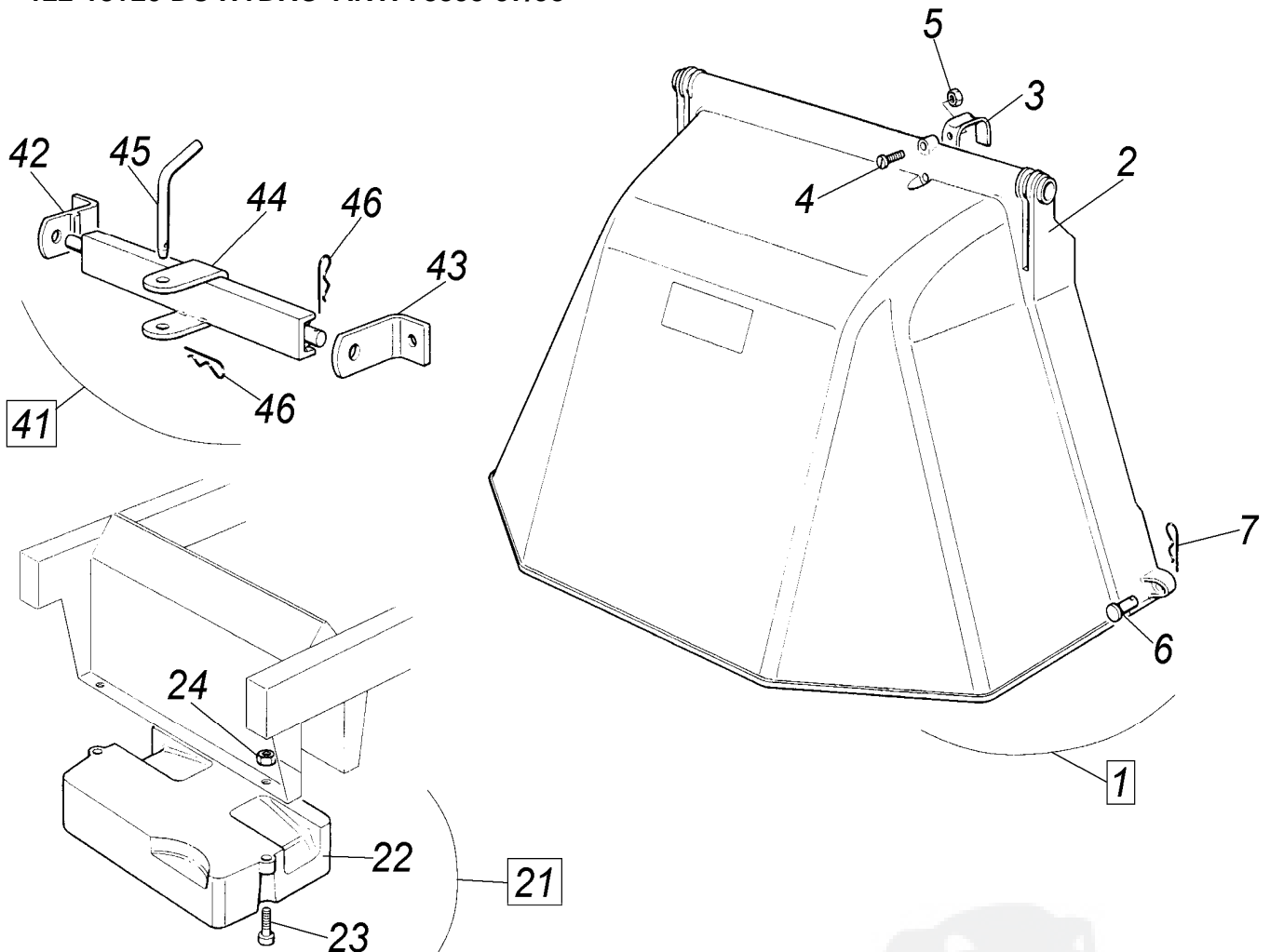
BK	BLACK	SCHWARZ
BL	BLUE	BLAU
BR	BROWN	BRAUN
GY	GREY	GRAU
GR	GREEN	GRÜN

OR	ORANGE	ORANGE
RE	RED	ROT
VI	VIOLET	VIOLETT
YG	YELLOW/GREEN	GELB/GRÜN
YL	YELLOW	GELB
WH	WHITE	WEISS

102-15,5 DC HYDRO - ART. 78888-1998

102-16 DC HYDRO-ART. 78890-97/98

122-18+20 DC HYDRO-ART. 78895-97/98



Brill - GARTENGERÄTE GMBH * POSTFACH 3161 * D- 58422 WITTEN

128

POS. REF.NO POS.	BEST.-NR. PART-NO. NO.PIECE	BEZEICHNUNG DESCRIPTION DESIGNATION	Stck Qty. Qte.	POS. REF.NO POS.	BEST.-NR. PART-NO. NO.PIECE	BEZEICHNUNG DESCRIPTION DESIGNATION	Stck Qty. Qte.
1	CG99900010	DEFLEKTOR-KIT (Art.78936)KP	1	23	CG12760500	SCHRAUBE	3
2	CG82400001	DEFLEKTOR, LOSE	1	24	CG12155000	MUTTER	3
3	CG25430216	EINHÄNGEWINKELFEDER	1	41	CG99900000	ANHÄNGE-VORRICHTUNG KP	1
4	CG12769100	SCHRAUBE	2	42	CG82735502	BÜGELHALTER RECHTER ZUG	1
5	CG12150000	MUTTER	1	43	CG25774213	BÜGELHALTER LINKER ZUG	1
6	CG25510022	BOLZEN	2	44	CG82033101	QUERZUGTRÄGER KPL.	1
7	CG24487998	SPLINT	2	45	CG25510021	ARRETIERBOLZEN	1
21	CG99900030	FRONTGEWICHT-KIT KOMPL.	1	46	CG24487999	SPLINT	2
22	CG25519999	FRONTGEWICHT, LOSE	1	--	CG18737950	RT-PLANE 92 DCJ	Option

102 - 15,5 DC HYDRO Art. 78888-1998

102 - 16 DC HYDRO Art. 78890-97/98

122 - 18 & 20 DC HYDRO Art. 78895-97/98

