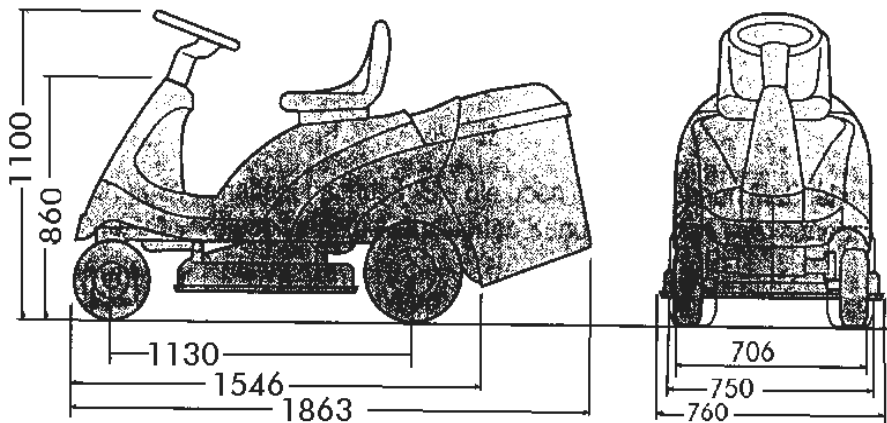
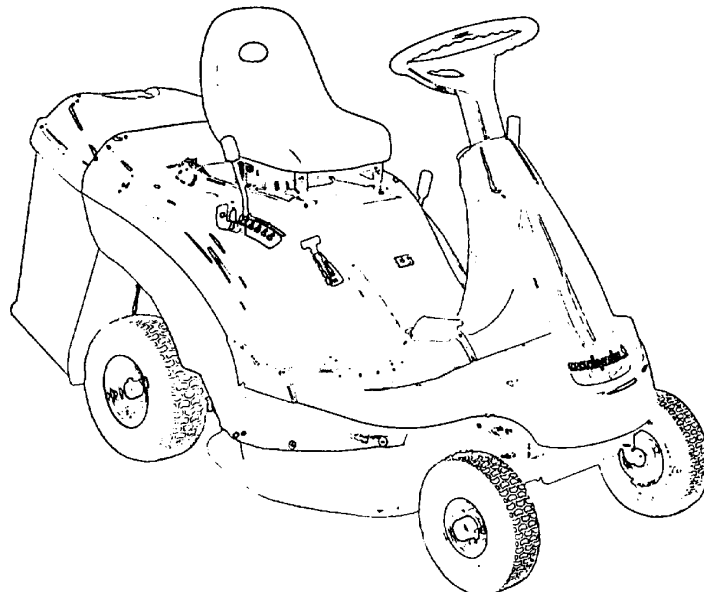




71 - 10,5 RIDER - Art. 78876
Modell 2000

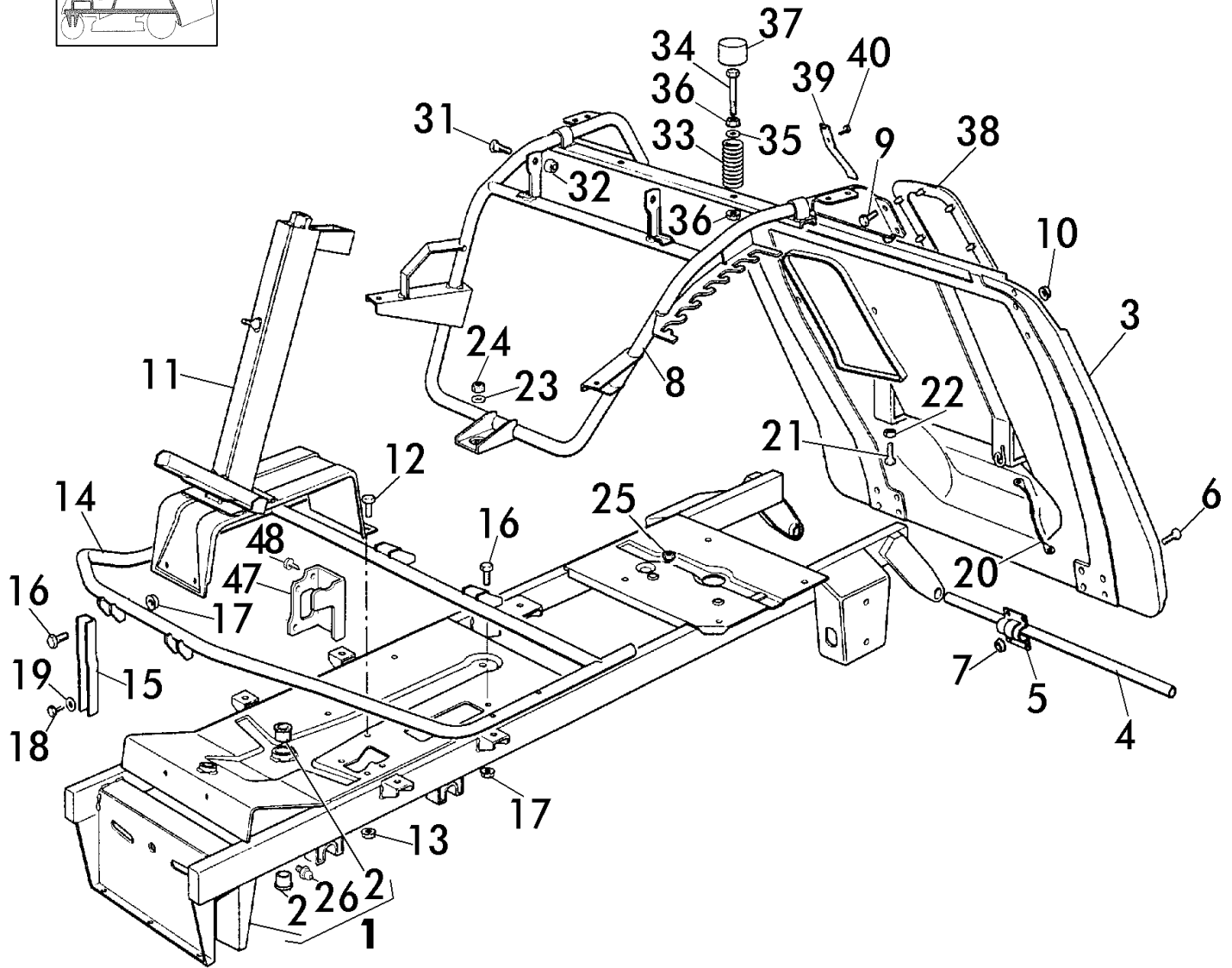
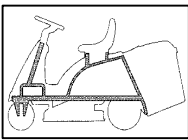


Technische Daten:

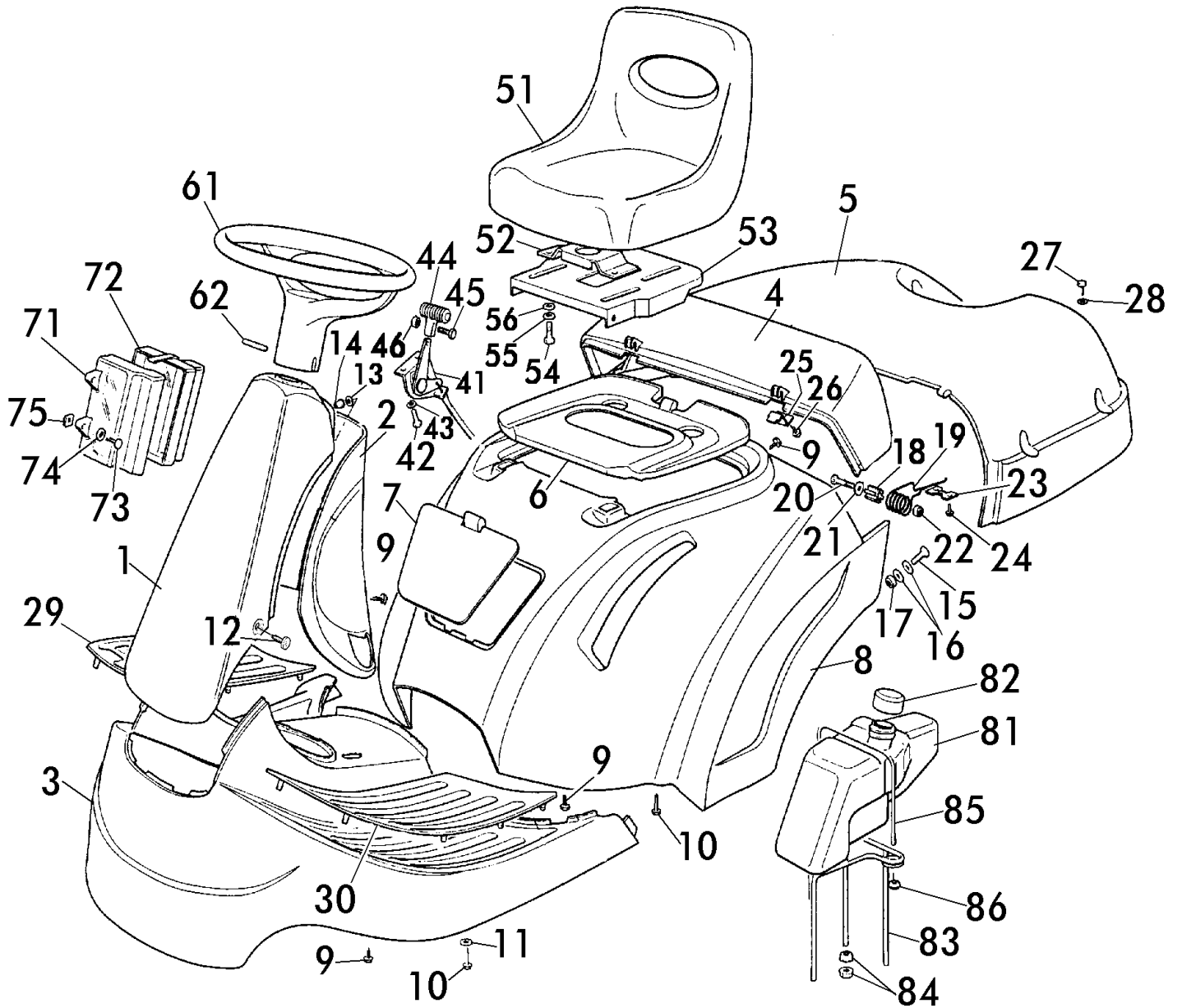
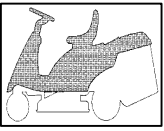
Motor:	B&S-I/C-1 Zyl. Motor 7,7 kW (10,5 PS)
max. Leistung:	7,7 kW (10,5 PS)
Getriebe:	Peerless
Flächenleistung:	ca. 2600 m ² /h
Fangkorb:	170 Liter
Gesamtgewicht:	165 kg
Elektr. Anlage:	12 V
Batterie:	18 Ah
Vorderradreifen:	11x4-4
Hinterradreifen:	15x6-6
Reifendruck Vorne:	1,5 bar
Reifendruck Hinten:	1,0 bar
Innerer Wendekreis *:	1,38 m
Schnitthöhe:	3 - 8 cm
Schnittbreite:	71 cm

Vorschubgeschwindigkeit:	
im 1. Gang	1,6 km/h
im 2. Gang	2,8 km/h
im 3. Gang	4,2 km/h
im 4. Gang	4,6 km/h
im 5. Gang	7,0 km/h
Rückwärtsgang	2,0 km/h

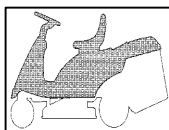
* = Minstdurchmesser des nicht gemähten Rasens



POS. REF.NO. POS.	BEST.-NR. PART-NO. NO.PIECE	BEZEICHNUNG DESCRIPTION DESIGNATION	Stck Qty. Qte.	POS. REF.NO. POS.	BEST.-NR. PART-NO. NO.PIECE	BEZEICHNUNG DESCRIPTION DESIGNATION	Stck Qty. Qte.
1	CG84801113	RAHMENSATZ 71/10,5-99	1	22	CG12293200	MUTTER (6512)	2
2	CG25034002	FLANSCHLAGER	2	23	CG12523060	U-SCHEIBE	1
3	CG84545051	PLATTE 71/10,5	1	24	CG12155000	MUTTER	1
4	CG27037000	BOLZEN	1	25	CG12500090	MUTTER	1
5	CG25547012	HALTEPLATTE	2	26	CG12379511	SCHMIERNIPPEL	2
6	CG12791200	SCHRAUBE	8	31	CG22524970	SHLT-BOLZEN	2
7	CG12792102	MUTTER	8	32	CG12155010	MUTTER	2
8	CG84801111	RAHMENSATZ HINTEN 71-99	1	33	CG25430205	FEDER	2
9	CG12702611	SCHRAUBE	4	34	CG25943001	SCHRAUBE	2
10	CG12293201	MUTTER	4	35	CG12521350	U-SCHEIBE	2
11	CG84783009	LENKSÄULENHALTER 71 (99)	1	36	CG12293201	MUTTER	4
12	CG12792611	SCHRAUBE	4	37	CG25122000	SCHUTZKAPPE	2
13	CG12293201	MUTTER	4	39	CG27430554	FEDER	1
14	CG84801107	FUSSBRETTHALTER 71	1	40	CG12728440	SCHRAUBE	1
15	CG27787025	HALTER 71	2	41	CG27294001	FÜHRUNG 71(99)	1
16	CG12792611	SCHRAUBE	4	42	CG12735120	SCHRAUBE	1
17	CG12293201	MUTTER	4	43	CG12523040	U-SCHEIBE	1
18	CG12734995	SCHRAUBE	2	44	CG33220506	KABELBEFESTIGUNG 71(99)	1
19	CG12521331	SCHEIBE	2	45	CG27294002	RIEMENFÜHRUNG 71(99)	1
20	CG84040300	SEIL 71/10,5	1	46	CG12735110	SCHRAUBE	2
21	CG12793701	SCHRAUBE	2	47	CG27772095	KLEMMPLATTE	1
				48	CG12735106	SCHRAUBE	2

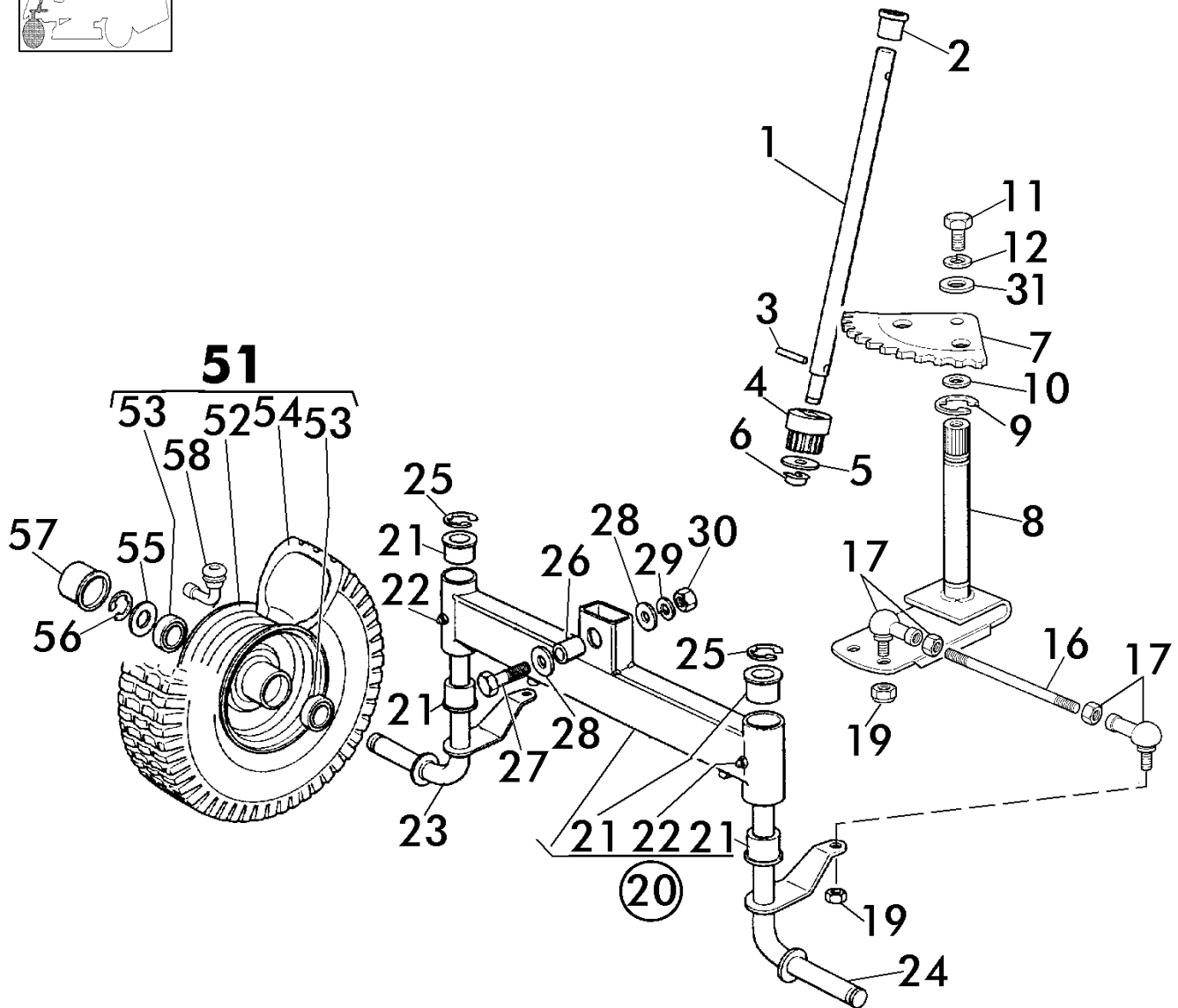
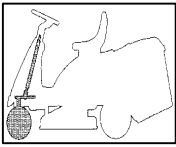


71-10,5 RIDER - Art.78876
Modell 2000

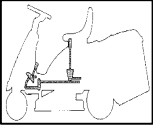


POS. REF.NO. POS.	BEST.-NR. PART-NO. NO.PIECE	BEZEICHNUNG DESCRIPTION DESIGNATION	Stck Qty. Qte.	POS. REF.NO. POS.	BEST.-NR. PART-NO. NO.PIECE	BEZEICHNUNG DESCRIPTION DESIGNATION	Stck Qty. Qte.
1	CG84598065	DECKEL, VORNE 71	1	30	CG27110305	FUSSBRETTDECKEL LINKS 71	1
2	CG27600092	DECKEL, HINTEN 71	1	41	CG84000250	GASZUG 71	1
3	CG27110309	FUSSBRETTDECKEL 71	1	42	CG12788512	SCHRAUBE	2
4	CG27110317	FESTER FANGSACKDECKEL 71	1	43	CG12581200	SPRENGRING	2
5	CG27110321	BEWEGLICHER FANKKORBDECKEL	1	44	CG25394501	GRIFF F.GASZUG	1
6	CG27110306	MOTORABDECKUNG 71	1	45	CG12726388	SCHRAUBE	1
7	CG27109505	DECKEL GRÜN 71	1	46	CG12290800	MUTTER	1
8	CG84110102	RADABDECKUNG 71	1	51	CG25722453	SITZ 71 R + 92 DCJ	1
9	CG12735402	SCHRAUBE	10	52	CG25785114	SITZHALTER 71RI + 92 DCJ	1
10	CG12735410	SCHRAUBE	8	53	CG25547033	SITZPLATTE 78876+-900	1
11	CG12523040	U-SCHEIBE	2	54	CG12793101	SCHRAUBE	4
12	CG12735598	SCHRAUBE	2	55	CG12583500	FEDERRING (=25583500)	4
13	CG12437503	HALTEPLATTE 71(99)	2	56	CG12523060	U-SCHEIBE	4
15	CG12791200	SCHRAUBE	2	61	CG25961201	LENKRAD 78876+78900	1
16	CG12523040	U-SCHEIBE	2	62	CG12620299	SPANNSTIFT	1
17	CG12154510	MUTTER	2	71	CG25600020	SCHUTZKAPPE OBEN 78900+-87	1
18	CG27047003	BUCHSE	2	72	CG25600021	SCHUTZKAPPE UNTEN 78876 789	1
19	CG27430551	FEDER 71 RIDER	2	73	CG12728460	SCHRAUBE	2
20	CG12691200	SCHRAUBE	2	74	CG12521320	U-SCHEIBE	2
21	CG12523070	FL-SCHEIBE	2	75	CG12437502	VKT-HALTEPLATTE 92 DCJ +71 R	2
22	CG12155000	MUTTER	2	81	CG27733000	TANK 71 RIDER	1
23	CG27546001	PLATTE 78876	2	82	CG25795000	TANKVERSCHLUSS	1
24	CG12735402	SCHRAUBE	4	83	CG84783005	HALTER 71 RIDER	1
25	CG27546003	PLATTE 78876	2	84	CG12293201	MUTTER	6
26	CG12735402	SCHRAUBE	2	85	CG27034056	STÜTZSTANGE 71	1
27	CG12729601	SCHRAUBE	4	86	CG12154510	MUTTER	2
28	CG12521331	SCHEIBE	4		78939	Deflektor Rider	Option
29	CG27110304	FUSSBRETTDECKEL RECHTS 71	1				

BRILL 71/10,5 RIDER
Art. 78876 - Modell 2000



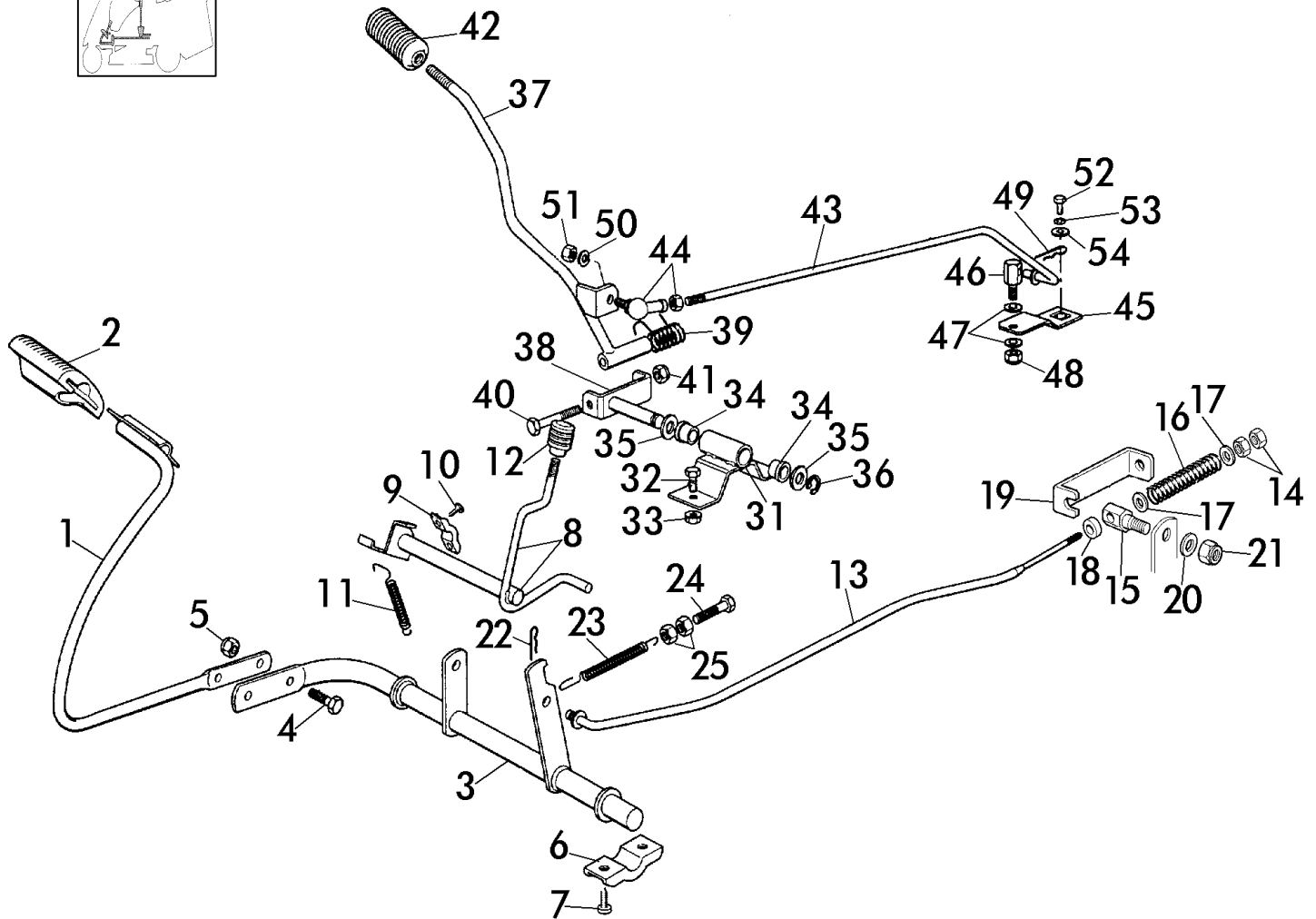
POS. REF.NO. POS.	BEST.-NR. PART-NO. NO.PIECE	BEZEICHNUNG DESCRIPTION DESIGNATION	Stck Qty. Qte.	POS. REF.NO. POS.	BEST.-NR. PART-NO. NO.PIECE	BEZEICHNUNG DESCRIPTION DESIGNATION	Stck Qty. Qte.
1	CG27520050	LENKSAEULE 71 RIDER	1	24	CG84230403	ACHSSCHENKEL LINKS	1
2	CG25038003	BÜCHSE	1	25	CG12001000	SPRENGRING	2
3	CG12622650	SPANNSTIFT	1	26	CG25160016	DISTANZSTÜCK	1
4	CG27570050	RITZEL 71 RIDER	1	27	CG12692695	SCHRAUBE	1
5	CG12521370	U-SCHEIBE	1	28	CG12523100	SCHEIBE	1
6	CG12436030	KLEMMSTÜCK	1	29	CG12587100	FEDERRING	1
7	CG84735551	LENKSEGMENT 78876	1	30	CG12295300	MUTTER	1
8	CG84000501	WELLE KOMPL. 71(99)	1	31	CG12523150	SCHEIBE	1
9	CG12001000	SPRENGRING	2	51	CG84680052	VORDERRAD KPL. TURF SAVER CARLISLE	2
10	CG12520031	SCHEIBE 71R	0-2	☛	CG84680055	VORDERRAD KPL. DELI TIRE	2
11	CG12793102	SCHRAUBE	1	52	CG84044000	FELGE, VORNE 78876	2
12	CG12583501	FEDERRING	1	53	CG25122200	KUGELLAGER	4
16	CG27840050	SPURSTANGE 78876	2	54	CG27590050	REIFEN, VORNE Turf Saver Cal	2
17	CG22746600	KUGELGELENK M10	4	☛	CG27590052	REIFEN, VORNE Deli Tire	2
19	CG12156602	MUTTER	4	55	CG25670005	U-SCHEIBE 2,5MM DICK	2
20	CG84034053	ACHSTRÄGER M.BUCHSE	1	56	CG12001000	SPRENGRING	2
21	CG25034002	FLANSHLAGER	4	57	CG22110230	NABENDECKEL	2
22	CG12379511	SCHMIERNIPPEL	2	58	CG25950002	VENTIL 71(99) VORNE	2
23	CG84230401	ACHSSCHENKEL RECHTS	1				



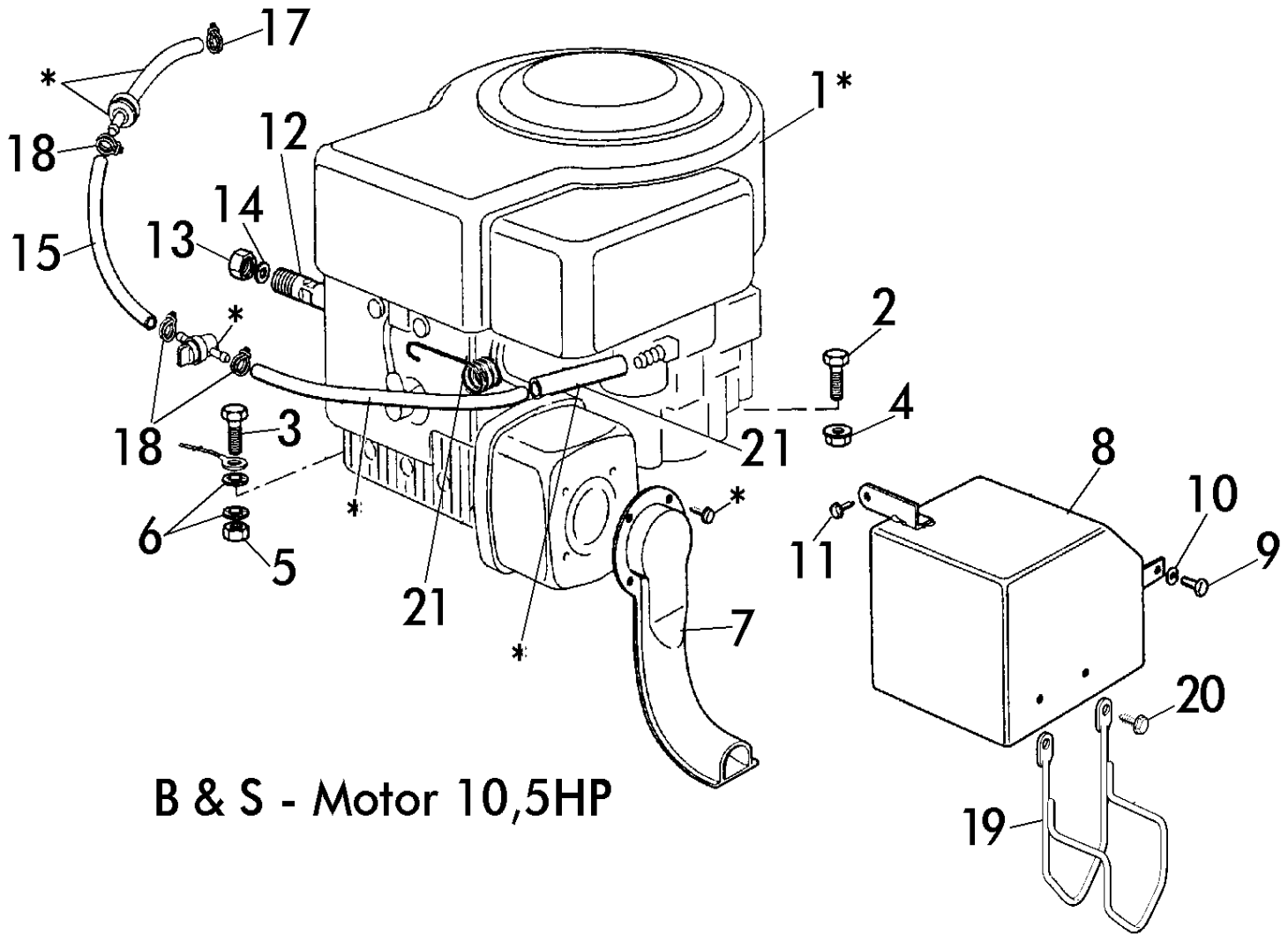
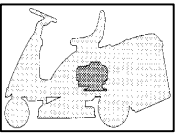
Rasentraktoren
BREMSE & WECHSEL



71-10,5 RIDER - Art.78876
Modell 2000



POS. REF.NO. POS.	BEST.-NR. PART-NO. NO.PIECE	BEZEICHNUNG DESCRIPTION DESIGNATION	Stck Qty. Qte.	POS. REF.NO. POS.	BEST.-NR. PART-NO. NO.PIECE	BEZEICHNUNG DESCRIPTION DESIGNATION	Stck Qty. Qte.
1	CG84503001	PEDAL	1	31	CG84773551	FÜHRUNG 71/10,5	1
2	CG25110269	PEDALBELAG	1	32	CG12793102	SCHRAUBE	1
3	CG84001015	ACHSE 71(99)	1	33	CG12293201	MUTTER	1
4	CG12793301	SCHRAUBE	2	34	CG27047002	FLANSLAGER	2
5	CG12155000	MUTTER	2	35	CG12521370	U-SCHEIBE	2
6	CG27546015	SCHELLE 71/10,5	2	36	CG12608600	SEEGERRING	1
7	CG12731350	SCHRAUBE	4	37	CG84317051	SCHALTHEBEL	1
8	CG84001011	HEBEACHSE 71/10,5	1	38	CG84773553	HALTEPLATTE 71/10,5	1
9	CG25547049	ACHSSCHELLE	2	39	CG25430226	FEDER 78900	1
10	CG12731601	SCHRAUBE	4	40	CG12692050	SCHRAUBE	1
11	CG27430552	FEDER	1	41	CG12155000	MUTTER	1
12	CG27395050	GRIFFKNOPF	1	42	CG25394503	WECHSEL 71(99)	1
13	CG27034059	STANGE 71 Mod.2000	1	43	CG27034052	SCHALTSTANGE 71	1
14	CG12293200	MUTTER	2	44	CG22746601	KUGELGELENK M8	2
15	CG27510103	BOLZEN	1	45	CG27315077	MONTAGEPLATTE 71/10,5	1
16	CG25430236	DRUCKFEDER	1	46	CG25510040	BOLZEN	1
17	CG12521350	U-SCHEIBE	2	47	CG25670011	SCHEIBE	2
18	CG22171001	DISTANZRING	1	48	CG12155000	MUTTER	1
19	CG25774275	STÜTZWINKEL	1	49	CG24487997	KLEMMHALTER 78900	1
20	CG12523050	SCHEIBE	1	50	CG12583500	FEDERRING (=25583500)	1
21	CG12154510	MUTTER	1	51	CG12293200	MUTTER (6512)	1
22	CG24487997	SPLINT	1	52	CG12735520	SCHRAUBE	1
23	CG25430220	FEDER	1	53	CG12540040	SCHEIBE	1
24	CG22943005	SCHRAUBE	1	54	CG22680009	SCHEIBE	1
25	CG12293200	MUTTER	2				

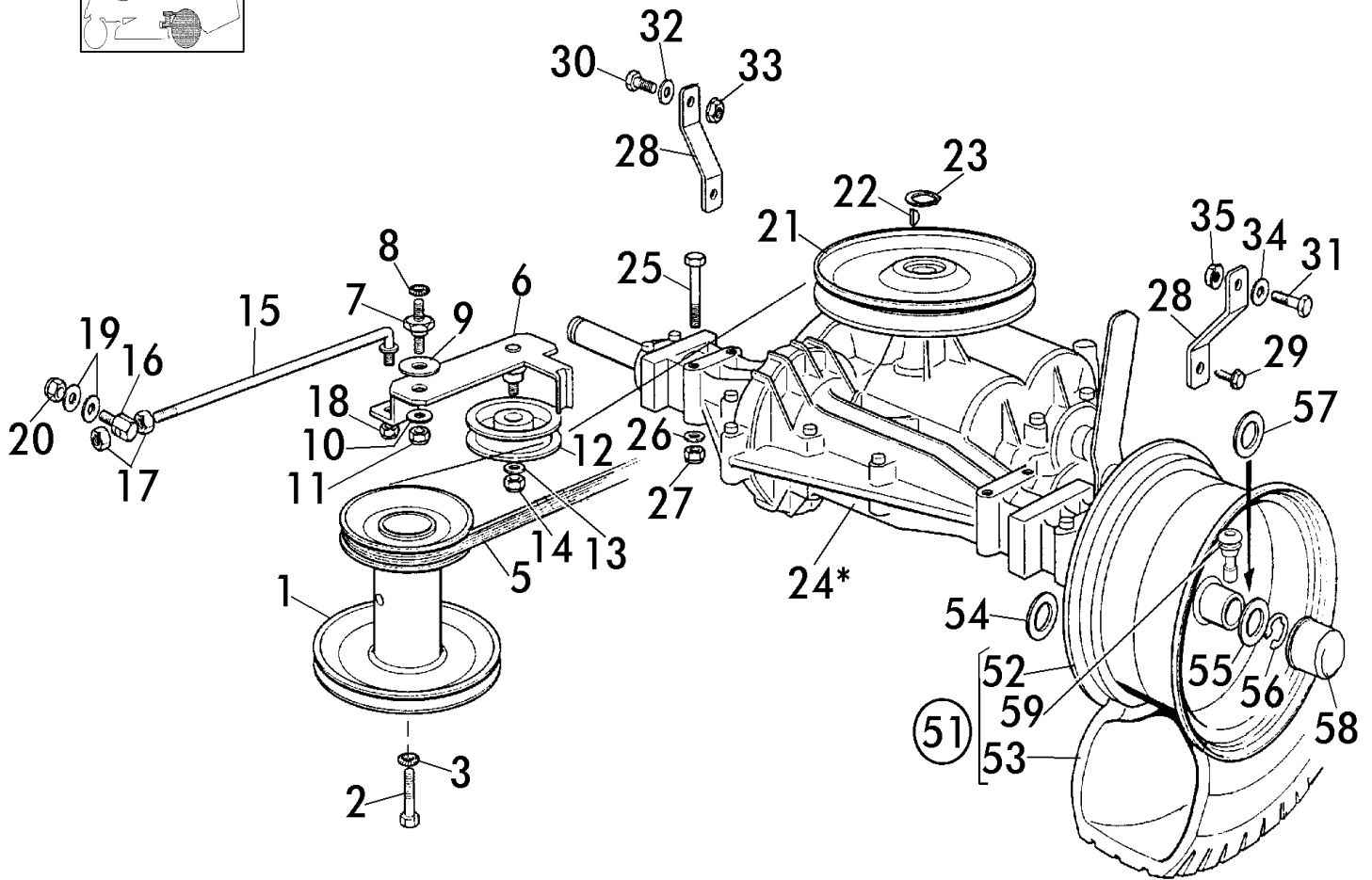
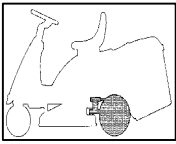


B & S - Motor 10,5HP

**BITTE WENDEN SIE SICH BEI GARANTIE- & REPARATURARBEITEN BEI DEN
 MIT EINEM " * " GEKENNZEICHNETEN TEILEN AN EINEN KUNDENDIENST DES
 MOTORENHERSTELLERS (Briggs & Stratton).**

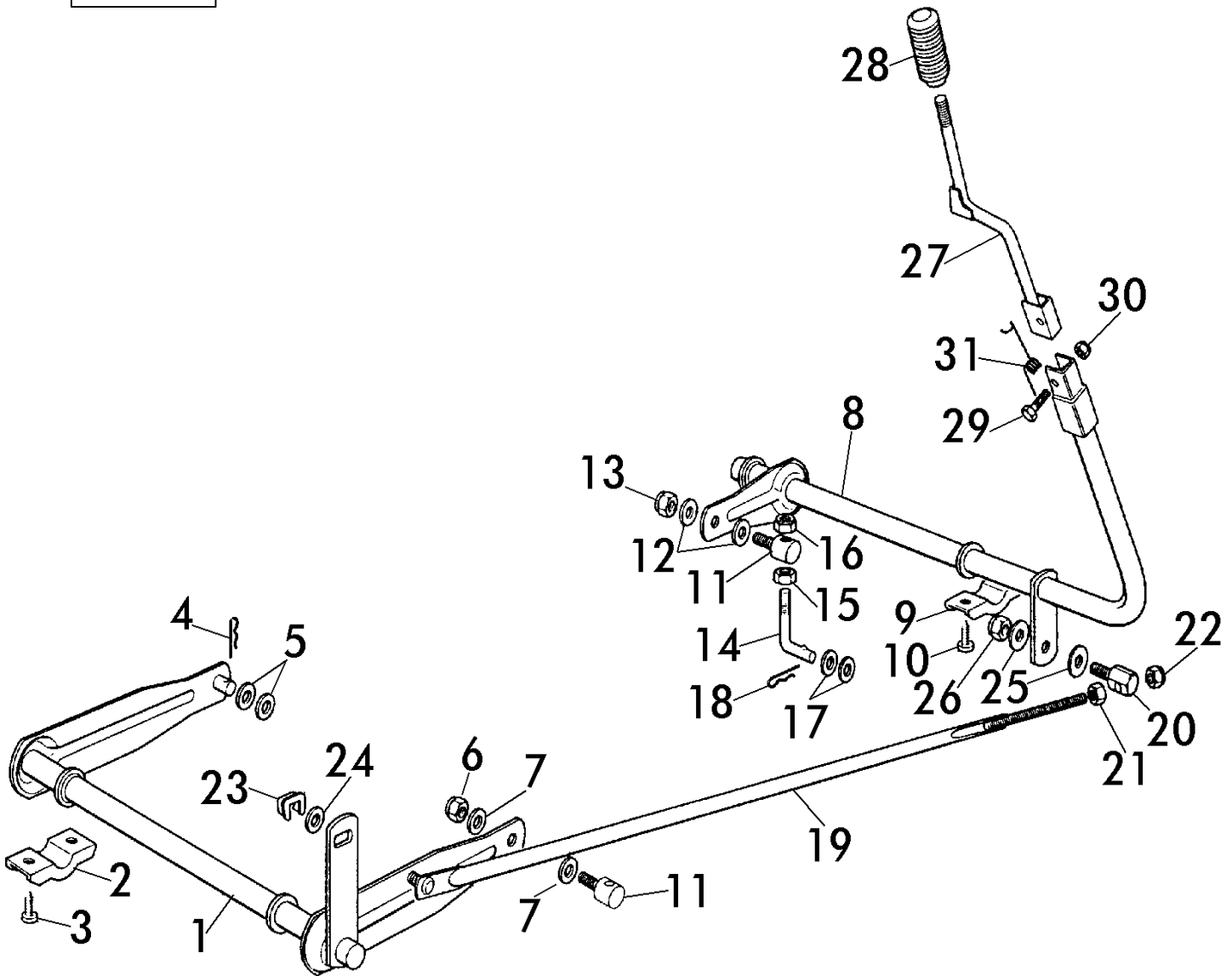
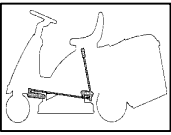
POS. REF.NO. POS.	BEST.-NR. PART-NO. NO.PIECE	BEZEICHNUNG DESCRIPTION DESIGNATION	Stck Qty. Qte.	POS. REF.NO. POS.	BEST.-NR. PART-NO. NO.PIECE	BEZEICHNUNG DESCRIPTION DESIGNATION	Stck Qty. Qte.
1*	B&S-Motor	Modell: 28B707	1	11	CG12735104	SCHRAUBE	1
2	CG12793701	SCHRAUBE	3	12	CG27598060	ÖLABLASSVERLÄNGERUNG	1
3	CG12691100	SCHRAUBE	1	13	CG18737849	ÖLVERSCHLUSS	1
4	CG12293201	MUTTER	3	14	CG18401001	DICHTRING	1
5	CG12293200	MUTTER (6512)	1	15	CG25869004	LEITUNG	1
6	CG12540260	ZAHNSCHEIBE (=12540060)	2	17	CG18375053	SCHLAUCHKLEMME	1
7	CG84640550	AUSPUFFROHR 10,5HP	1	18	CG18375051	SCHLAUCHKLEMME	3
8	CG82598001	SCHALLDÄMPFERSCHUTZ	1	19	CG27600059	AUSPUFFSCHUTZ 71/10,5	1
9	CG12735510	SCHRAUBE	1	20	CG12735110	SCHRAUBE	2
10	CG12582100	FEDERRING	1	21	CG27430562	SCHENKELFEDER	1

71-10,5 RIDER - Art.78876
 Modell 2000

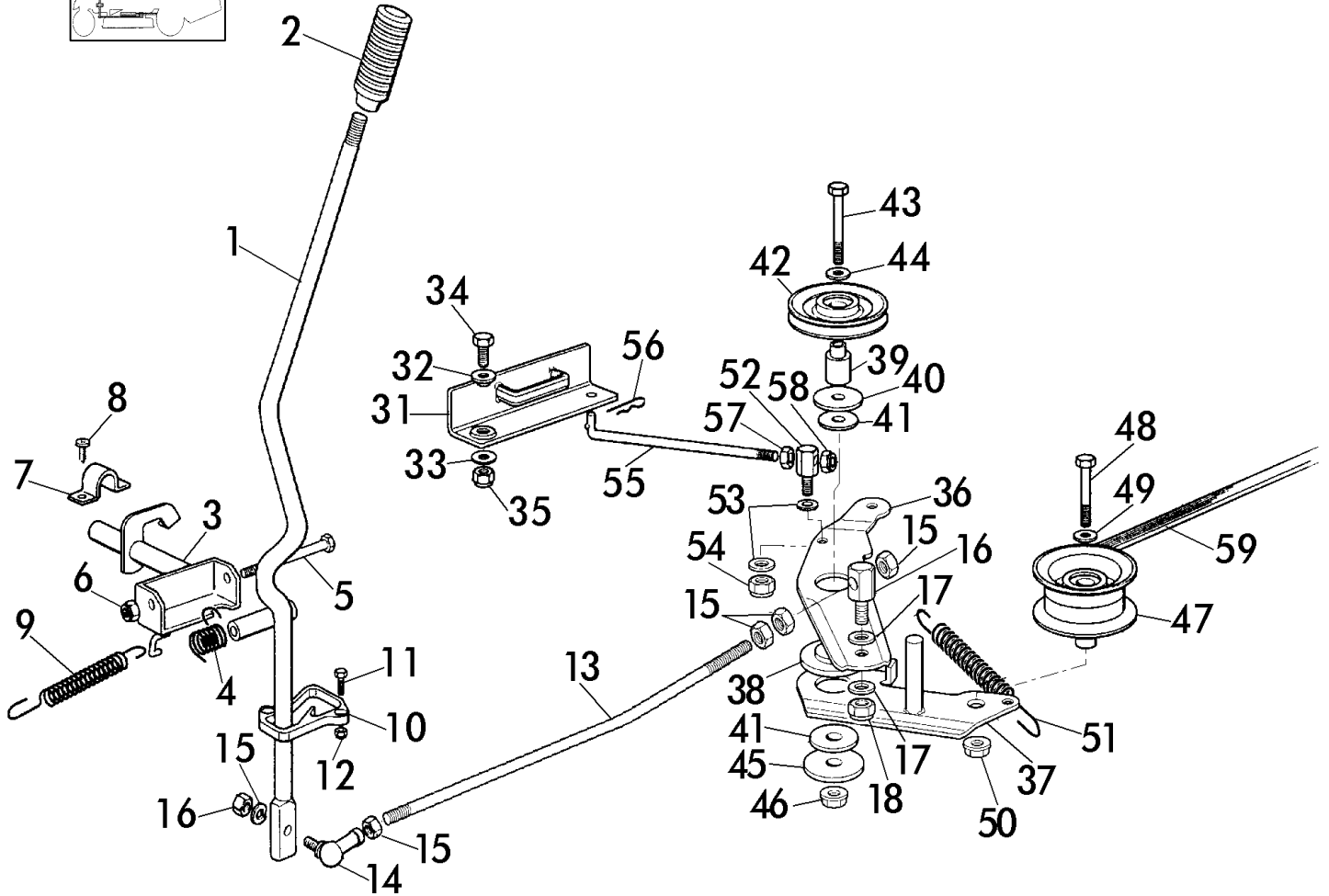
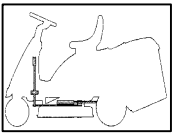


**BITTE WENDEN SIE SICH BEI GARANTIE- & REPARATURARBEITEN BEI DEN
MIT EINEM " * " GEKENNZEICHNETEN TEILEN AN EINEN KUNDENDIENST DES
GETRIEBEHERSTELLERS (Tecumseh).**

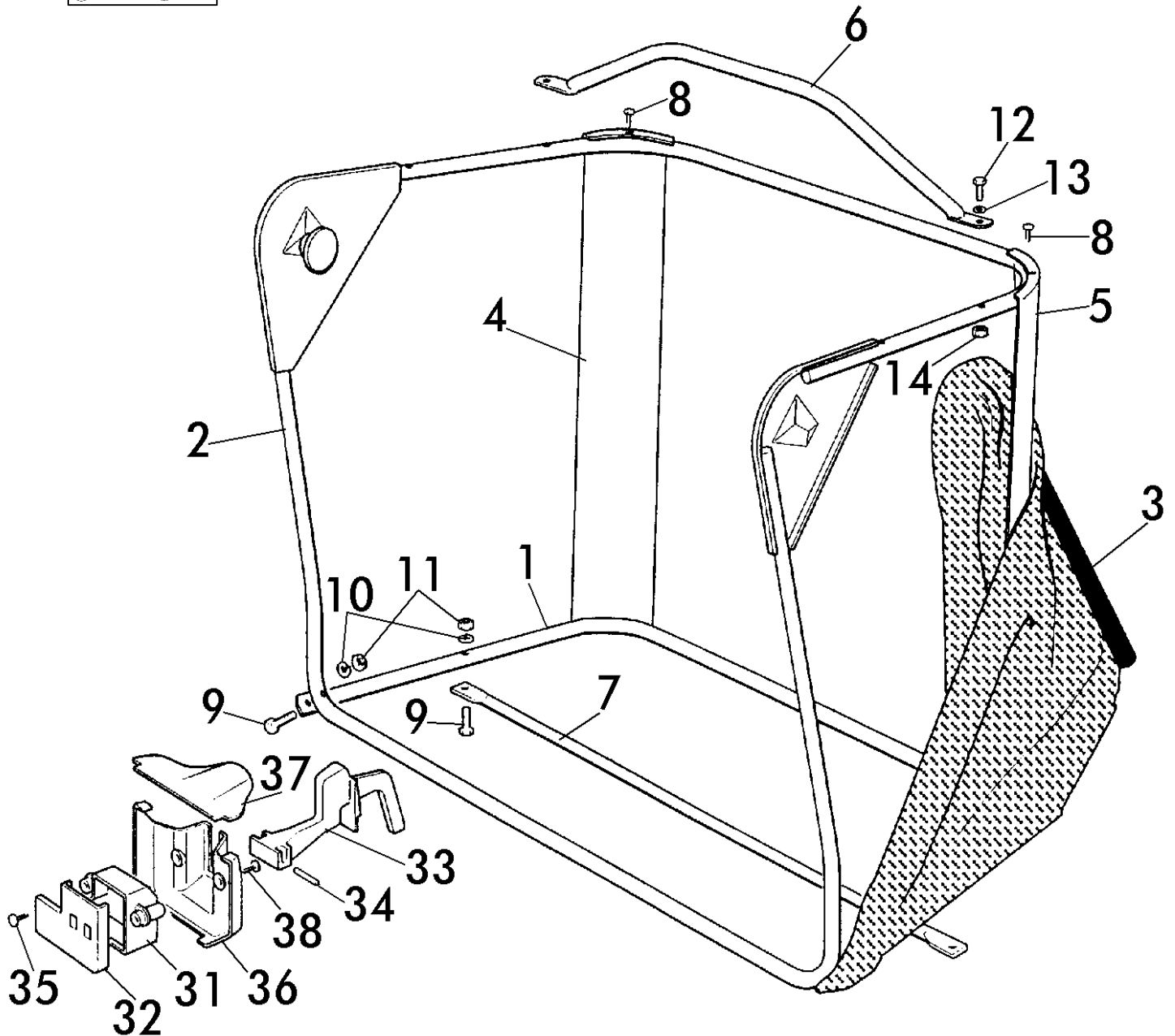
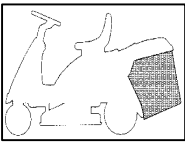
POS. REF.NO. POS.	BEST.-NR. PART-NO. NO.PIECE	BEZEICHNUNG DESCRIPTION DESIGNATION	Stck Qty. Qte.	POS. REF.NO. POS.	BEST.-NR. PART-NO. NO.PIECE	BEZEICHNUNG DESCRIPTION DESIGNATION	Stck Qty. Qte.
1	CG27604003	RIEMENSCHLEIBE 2	1	25	CG12691800	SCHRAUBE	4
2	CG12737310	SCHRAUBE (12,5 + 16HP B&S)	1	26	CG12521350	U-SCHLEIBE	4
3	CG12543000	ZAHNSCHLEIBE	1	27	CG12155000	MUTTER	4
5	CG35061400	KEILRIEMEN 71/10,5	1	28	CG27772067	HALTEPLATTE	2
6	CG84317055	SPANNHEBEL 71/10,5	1	29	CG12735150	SCHRAUBE	2
7	CG27510096	SCHRAUBBOLZEN	1	30	CG12793102	SCHRAUBE	1
8	CG12540260	ZAHNSCHLEIBE (=12540060)	1	31	CG12793301	SCHRAUBE	1
9	CG22672151	U-SCHLEIBE	1	32	CG12523060	U-SCHLEIBE	1
10	CG25670011	SCHLEIBE	1	33	CG12293201	MUTTER	3
11	CG12155010	MUTTER	1	34	CG12521350	U-SCHLEIBE	1
12	CG25601554	SPANNROLLE	1	35	CG12155000	MUTTER	1
13	CG12523060	U-SCHLEIBE	1	51	CG84680050	HINTERRAD 71 KPL Turf Saver	2
14	CG12155000	MUTTER	1	☛	CG84680053	HINTERRAD 71 KPL Deli Tire	2
15	CG27034054	SPANNSTANGE 71	2	52	CG84044001	HINTERRADFELGE 71	2
16	CG25510040	BOLZEN	1	53	CG27590051	REIFEN HINTEN 71/10,5 Turf Saver	2
17	CG12293200	MUTTER (6512)	1	☛	CG27590053	REIFEN HINTEN 71/10,5 Deli Tire	2
18	CG12155000	MUTTER	2	54	CG12521410	FL-SCHLEIBE	2
19	CG25670011	SCHLEIBE	1	55	CG25670005	U-SCHLEIBE 2,5MM DICK	2
20	CG12155000	MUTTER	2	56	CG12001010	SPRENGRING	2
21	CG82601503	RIEMENSCHLEIBE/GETR.	1	57	CG12520010	SCHLEIBE	0-4
22	CG12139430	KEIL 92DCJ	1	58	CG22110230	NABENDECKEL	2
23	CG12608950	SPRENGRING	1	59	CG25950000	VENTIL 71(99) HINTERRAD	2
24*	CG18400915	HINTERACHSE 71 RIDER KPL	1				



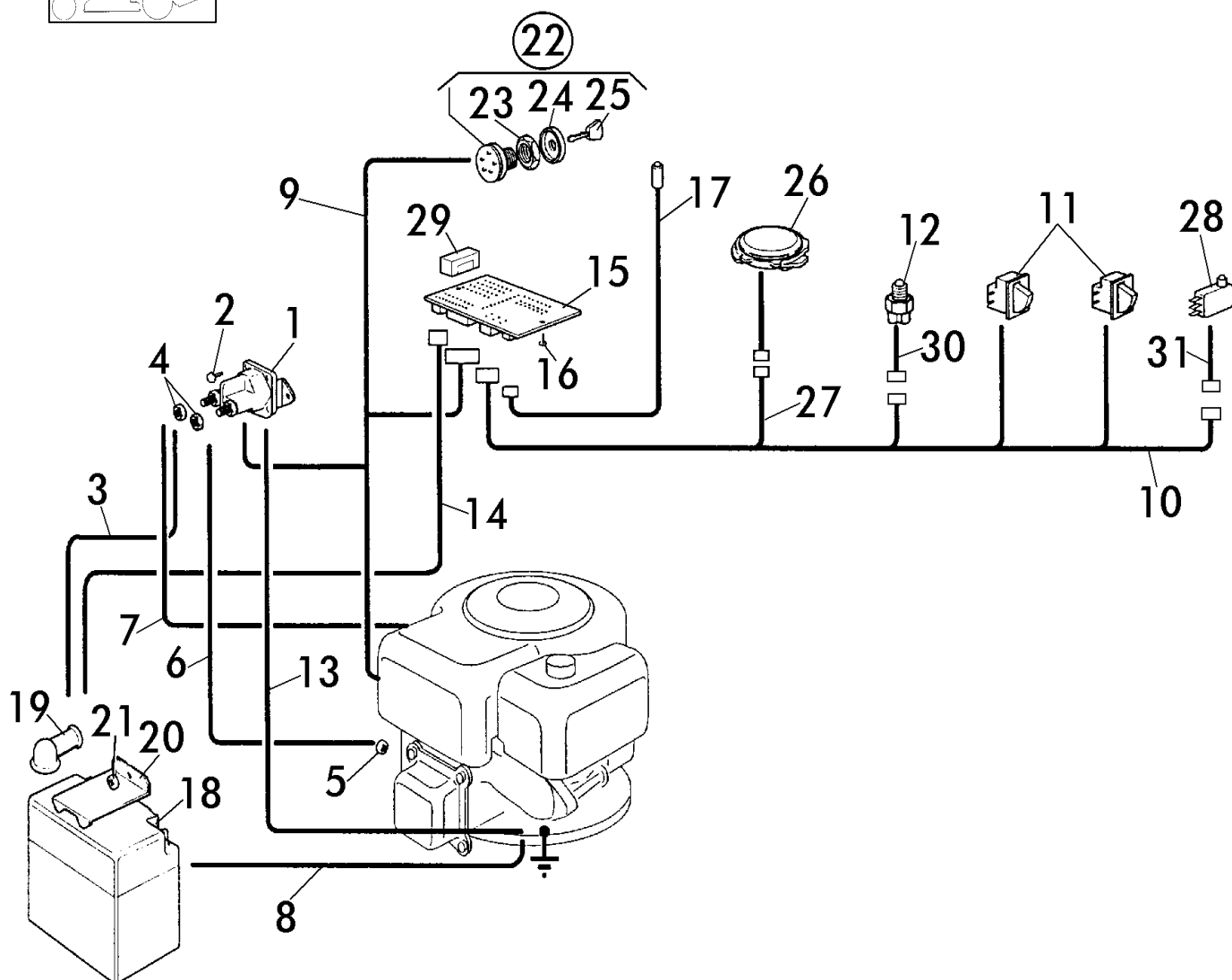
POS. REF.NO. POS.	BEST.-NR. PART-NO. NO.PIECE	BEZEICHNUNG DESCRIPTION DESIGNATION	Stck Qty. Qte.	POS. REF.NO. POS.	BEST.-NR. PART-NO. NO.PIECE	BEZEICHNUNG DESCRIPTION DESIGNATION	Stck Qty. Qte.
1	CG84001003	AUSHEBEACHSE 71/10,5	1	17	CG25670008	U-SCHEIBE	2
2	CG27546015	SCHELLE 71/10,5	2	18	CG24487997	KLEMMHALTER 78900	1
3	CG12731350	SCHRAUBE	4	19	CG84002051	VERBINDUNGSHABEL 71	1
4	CG24487997	KLEMMHALTER 78900	1	20	CG25510040	BOLZEN	1
5	CG25670008	U-SCHEIBE	2	21	CG12293200	MUTTER (6512)	1
6	CG12156602	MUTTER	1	22	CG12155000	MUTTER	1
7	CG25670008	U-SCHEIBE	2	23	CG12436050	KLEMMSTÜCK	1
8	CG84001005	AUSHEBEACHSE H 71/10,5	1	24	CG25670011	SCHEIBE	1
9	CG27546015	SCHELLE 71/10,5	2	25	CG25670011	SCHEIBE	2
10	CG12731350	SCHRAUBE	4	26	CG12155000	MUTTER	1
11	CG25510007	AUFNAHMEBOLZEN	1	27	CG84317065	AUSHEBEHEBEL 71(99)	1
12	CG25670008	U-SCHEIBE	2	28	CG27395052	GRIFFKNOPF	1
13	CG12156602	MUTTER	1	29	CG12674700	SCHRAUBE	1
14	CG25840003	SPANNSTANGE 2 92 DCJ	1	30	CG12154510	MUTTER	1
15	CG12295200	MUTTER	1	31	CG27430555	SCHENKELFEDER	1
16	CG12156602	MUTTER	1				



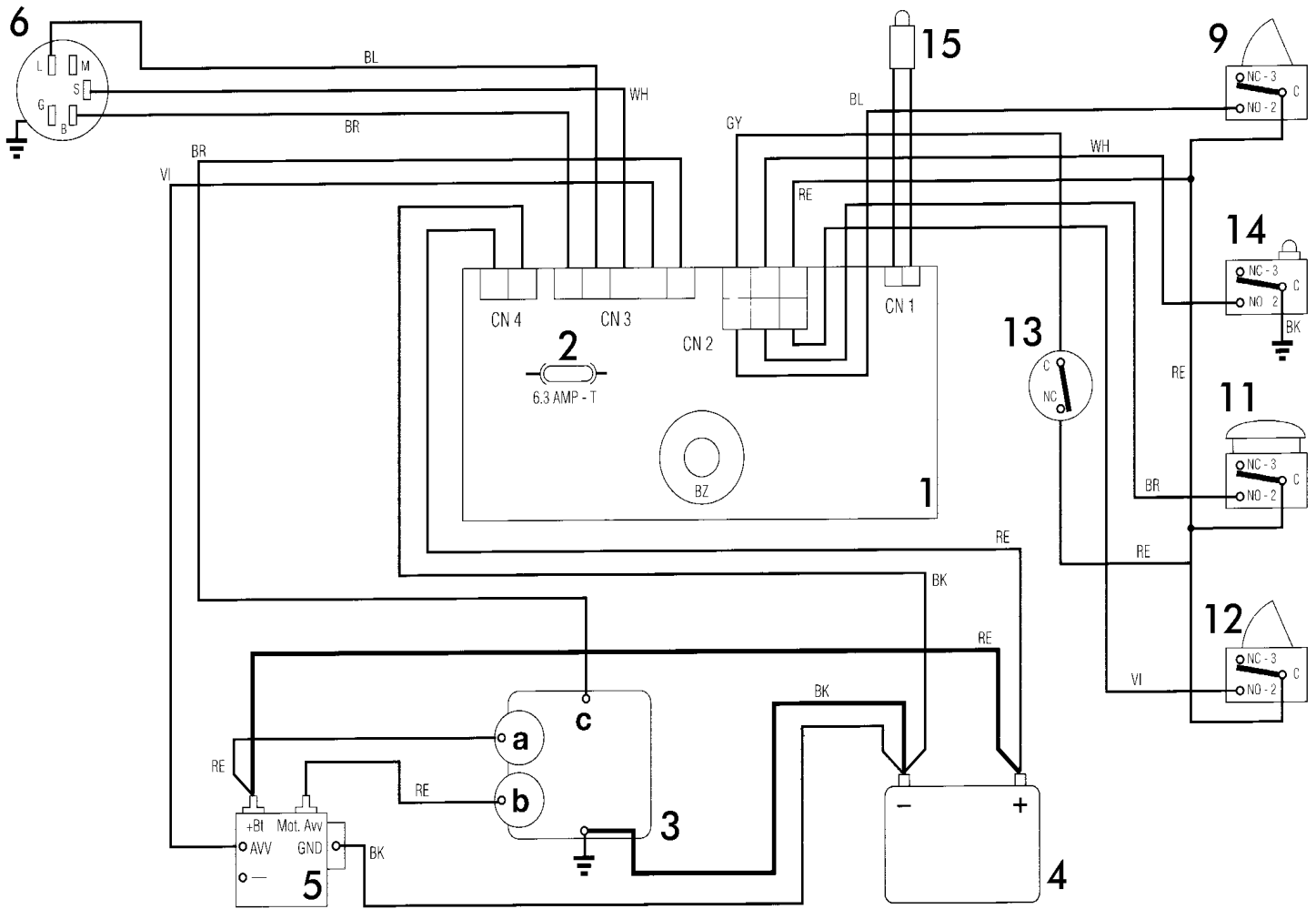
POS. REF.NO. POS.	BEST.-NR. PART-NO. NO.PIECE	BEZEICHNUNG DESCRIPTION DESIGNATION	Stck Qty. Qte.	POS. REF.NO. POS.	BEST.-NR. PART-NO. NO.PIECE	BEZEICHNUNG DESCRIPTION DESIGNATION	Stck Qty. Qte.
1	CG84317059	SCHNEIDWERKHEBEL 71/10,5	1	37	CG84317061	HEBELPLATTE 71	1
2	CG27395051	GRIFFKNOPF	1	38	CG27047000	BÜCHSE 71(99)	1
3	CG84001007	HEBELAUFNAHME 71/10,5	1	39	CG27160051	DISTANZSTÜCK	1
4	CG25430226	FEDER 78900	1	40	CG12523070	FL-SCHEIBE	1
5	CG12692050	SCHRAUBE	1	41	CG22672152	REIBSCHEIBE	2
6	CG12155000	MUTTER	1	42	CG81000772	RIEMENSCHLEIFE	1
7	CG25547049	ACHSSCHELLE	2	43	CG12692080	SCHRAUBE	1
8	CG12731601	SCHRAUBE	4	44	CG12523060	U-SCHEIBE	1
9	CG25430220	ZUGFEDER/MESSER	1	45	CG12523070	FL-SCHEIBE	1
10	CG27487000	GLEITBOCK 71	1	46	CG12155000	MUTTER	1
11	CG12791200	SCHRAUBE	2	47	CG27604002	RIEMENSCHLEIFE 71/10,5	1
12	CG12154510	MUTTER	2	48	CG12691900	SCHRAUBE	1
13	CG27034061	VERBINDUNGSSTANGE	1	49	CG12523060	U-SCHEIBE	1
14	CG22746601	KUGELGELENK M8	1	50	CG12293201	MUTTER	1
15	CG12293200	MUTTER	4	51	CG25430210	ZUGFEDER	1
16	CG25510040	BOLZEN	1	52	CG25510040	BOLZEN	1
17	CG25670011	SCHEIBE	2	53	CG25670011	SCHEIBE	2
18	CG12155000	MUTTER	1	54	CG12155000	MUTTER	1
31	CG84220501	BREMSE 71/10,5	1	55	CG27034051	STANGE	1
32	CG22041980	BÜCHSE 78900	1	56	CG24487997	KLEMMHALTER	1
33	CG22672152	REIBSCHEIBE	1	57	CG12293200	MUTTER (6512)	1
34	CG12793102	SCHRAUBE	1	58	CG12155000	MUTTER	1
35	CG12155010	MUTTER	1	59	CG35061424	KEILRIEMEN 71Rider	1
36	CG27315059	HEBEL 71/10,5	1				



POS. REF.NO. POS.	BEST.-NR. PART-NO. NO.PIECE	BEZEICHNUNG DESCRIPTION DESIGNATION	Stck Qty. Qte.	POS. REF.NO. POS.	BEST.-NR. PART-NO. NO.PIECE	BEZEICHNUNG DESCRIPTION DESIGNATION	Stck Qty. Qte.
1	CG84801103	RAHMEN UNTERTEIL 71 RIDER	1	13	CG12521331	SCHEIBE	2
2	CG84801105	RAHMEN OBERTEIL 71 RIDER	1	14	CG12154510	MUTTER	2
3	CG84106050	FANGSACK 71 RIDER LOSE	1	31	CG25600041	SCHUTZKAPPE 71(99)	1
4	CG27010205	ECKLEISTE RECHTS	1	32	CG25600042	SCHUTZDECKEL 71(99)	1
5	CG27010207	ECKLEISTE LINKS	1	33	CG25318124	HEBEL 78900	1
6	CG84869051	HANDGRIFSTANGE 71R	1	34	CG12400030	BOLZEN	1
7	CG84650100	VERSTÄRKUNG FGK 71 RIDER	1	35	CG12728510	SCHRAUBE	3
8	CG12729601	SCHRAUBE	4	36	CG27600058	ABWEISER 71	1
9	CG12792099	SCHRAUBE	2	37	CG27109500	AUSWURFDECKEL 71/10,5	1
10	CG12582101	SPRENGRING	4	38	CG12728510	SCHRAUBE	4
11	CG12292100	MUTTER	4				
12	CG12674701	SCHRAUBE	2	Option	CG84180180	SCHRAUBENSATZ Z.FANGKORB 71 R	



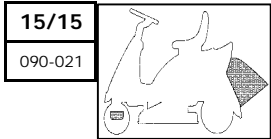
POS. REF.NO. POS.	BEST.-NR. PART-NO. NO.PIECE	BEZEICHNUNG DESCRIPTION DESIGNATION	Stck Qty. Qte.	POS. REF.NO. POS.	BEST.-NR. PART-NO. NO.PIECE	BEZEICHNUNG DESCRIPTION DESIGNATION	Stck Qty. Qte.
1	CG18736110	RELAIS TC	1	16	CG12727810	SCHRAUBE	2
2	CG12735110	SCHRAUBE	2	17	CG25065014	KABEL / LED	1
3	CG27065050	KABEL (RELAIS/BATTERIE)	1	18	CG18120002	BATTERIE 12V-18Ah	1
4	CG12360352	MUTTER	2	19	CG18564862	POLSCHUTZKAPPE 98	1
5	CG12361005	MUTTER	1	20	CG27772099	KLEMMPLATTE	1
6	CG25065001	KABEL / KLEMMBRÜCKE-BATT.	1	21	CG12155000	MUTTER	1
7	CG27065051	KABEL	1	22	CG18450065	ZÜNDSCHLOSS	1
8	CG25065004	MASSEKABEL/BATTERIE	1	23	CG18400861	NUTMUTTER	1
9	CG84040100	KABELSATZ	1	24	CG18565351	NUTMUTTERSCHUTZ	1
10	CG84040106	KABELSATZ 71(99) M10	1	25	CG18210016	ZÜNDSCHLÜSSEL	1
11	CG19410606	MIKROSCHALTER	2	26	CG19410607	MIKROSCHALTER/SITZ	1
12	CG19410608	SCHALTER/ANTRIEB	1	27	CG25065020	MIKROKABEL	1
13	CG25065018	MASSEKABEL	1	28	CG19410605	SIEHE CG25425000	1
14	CG27065052	KABEL	1	29	CG33340033	SICHERUNG 6,3 AMP.	1
15	CG25722410	ELEKTRONISCHE KARTE		30	CG27065050	KABEL (RELAIS/BATTERIE)	1
				31	CG25065023	KABEL 31 (71-99)	1



- | | | | |
|-----------|--------------------------------|-----------|-------------------------------------|
| 1 | ELEKTRONISCHE KARTE MIT BUZZER | 5 | ANLASSER RELAIS |
| 2 | SICHERUNG 6,3 Amp. (T) | 6 | ZÜNDSCHLOSS |
| 3 | B & S - MOTOR | 9 | MIKROSCHALTER / MESSER |
| 3A | GENERATOR | 11 | MIKROSCHALTER / SITZ |
| 3B | ANLASSER | 12 | MIKROSCHALTER / GRASFANGEINRICHTUNG |
| 3C | MOTORABSTELLUNG | 13 | MIKROSCHALTER / LEERLAUF |
| 4 | BATTERIE | 14 | VOLLKORBSIGNAL VORRICHTUNG |
| | | 15 | KONTROLLAMPE |

KABELFARBEN:

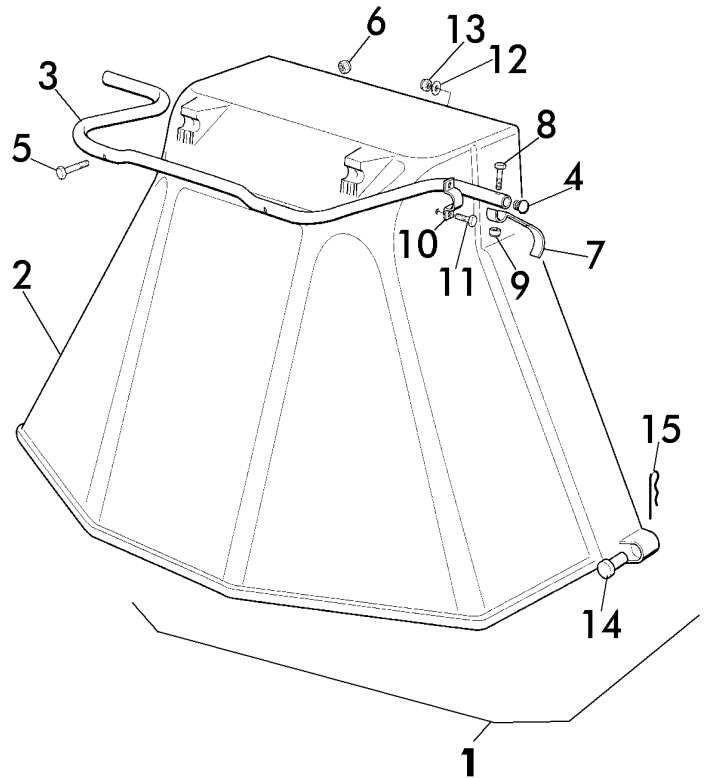
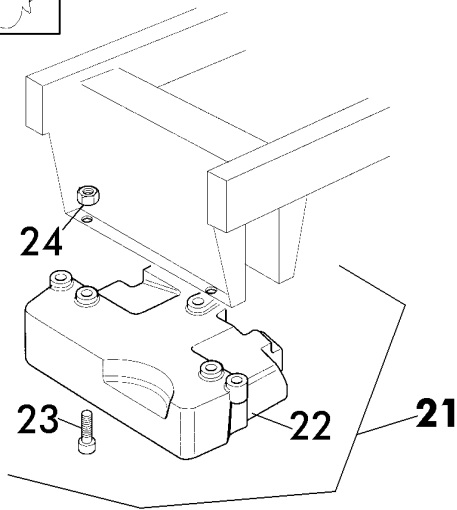
BK	SCHWARZ	BLACK	RE	ROT	RED
BL	BLAU	BLUE	VI	VIOLETT	VIOLET
BR	BRAUN	BROWN	YG	GELB / GRÜN	YELLOW / GREEN
GY	GRAU	GREY	WH	WEISS	WHITE



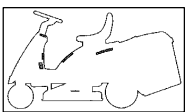
Rasentraktoren
ZUBEHOER



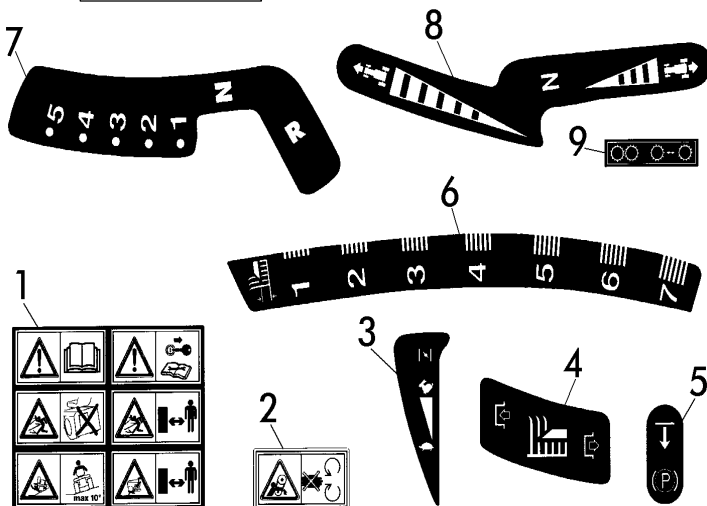
71-10,5 RIDER - Art.78876
Modell 2000



POS. REF.NO. POS.	BEST.-NR. PART-NO. NO.PIECE	BEZEICHNUNG DESCRIPTION DESIGNATION	Stck Qty. Qte.	POS. REF.NO. POS.	BEST.-NR. PART-NO. NO.PIECE	BEZEICHNUNG DESCRIPTION DESIGNATION	Stck Qty. Qte.
1	78939	Deflektor Rider 99900090	Option	11	CG12788910	SCHRAUBE	4
2	CG84598062	AUSWURFSCHUTZ	1	12	CG12523020	U-SCHEIBE	4
3	CG27869053	DEFLEKTORBÜGELHALTER 71(99)	1	13	CG12154320	MUTTER	4
4	CG18566113	STOPFEN	2	14	CG25510022	BOLZEN	2
5	CG12674701	SCHRAUBE	2	15	CG24487998	SPLINT	2
6	CG12154510	MUTTER	2				
7	CG25547053	PLÄTTCHEN	1	21	CG99900030	FRONTGEWICHT-KIT KOMPL.2000	1
8	CG12791500	SCHRAUBE	1	22	CG25519997	FRONTGEWICHT, LOSE	1
9	CG12154510	MUTTER	1	23	CG12760520	SCHRAUBE	3
10	CG25547049	ACHSSCHELLE 78900	2	24	CG12155000	MUTTER	3



AUFKLEBER



POS. REF.NO. POS.	BEST.-NR. PART-NO. NO.PIECE	BEZEICHNUNG DESCRIPTION DESIGNATION	Stck Qty. Qte.
1	CG14357428	AUFKLEBER WARNHINWEISE	1
2	CG14357519	AUFKLEBER SCHNEIDWERK	1
3	CG14357425	AUFKLEBER ANTRIEB (Fast/Slow)	1
4	CG14357431	AUFKLEBER SCHNEIDWERK I/O	1
5	CG14357526	AUFKLEBER PARKBREMSE	1
6	CG14357427	AUFKLEBER SW-SCHNITTHÖHE	1
7	CG14357426	AUFKLEBER GANGANZEIGE	1