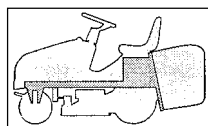
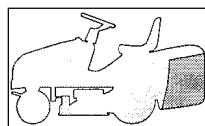




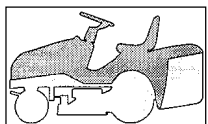
## 92 DuoCut Junior - Art. 65019 Modell 2006



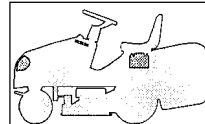
RAHMENSATZ  
CHASSIS  
CHASSIS



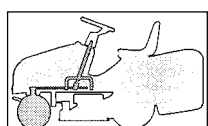
AUFFANGSACK  
(2. BEWEGLICHER TEIL)  
GRASS CATCHER (2. MOBILE PART)  
BAC (2. PARTIE MOBILE)



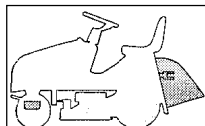
KARROSSERIE  
BODY  
CARROSSERIE



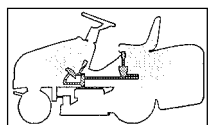
ELEKTRISCHE TEILE  
ELECTRICAL PARTS  
PARTIES ELECTRIQUES



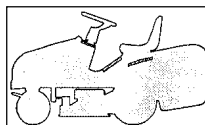
LENKGETRIEBE  
STEERING  
BARRE DE DIRECTION



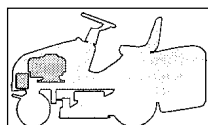
ZUBEHOER AUF ANFRAGE  
OPTIONALS ON REQUEST  
ACCESSOIRES SUR DEMANDE



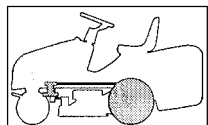
BREMSE UND WECHSEL ANTRIEB  
BRAKE AND GEARBOX CONTROLS  
COMMANDE FREIN ET BOITE DE VITESSE



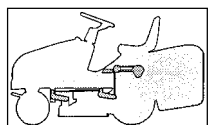
AUFKLEBER  
LABELS  
ETIQUETTES



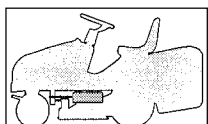
MOTOR  
ENGINE  
MOTEUR



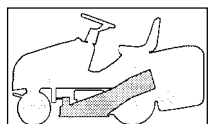
GETRIEBE  
TRANSMISSION  
TRANSMISSION



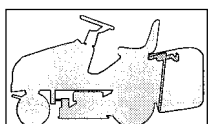
SCHNEIDWERK-AUFHEBESATZ  
CUTTING PLATE LIFTING  
SOULEVEMENT PLATEAU DE COUPE



SCHNEIDWERK-EINSTELLUNG (1)  
CUTTING PLATE ADJUSTMENT (1)  
PLATEAU DE COUPE (1)



SCHNEIDWERKZEUG (2) mit abgerundetem Profil (Mulching)  
CUTTING PLATE (2) with round profile (mulching)  
PLATEAU DE COUPE (2) à profil arrondi (mulching)



AUFFANGSACK (1. FESTER TEIL)  
GRASS CATCHER (1. FIXED PART)  
BAC (1. PARTIE FIXE)

**92 DC Junior**  
**92 DCJ Hydro**  
2006

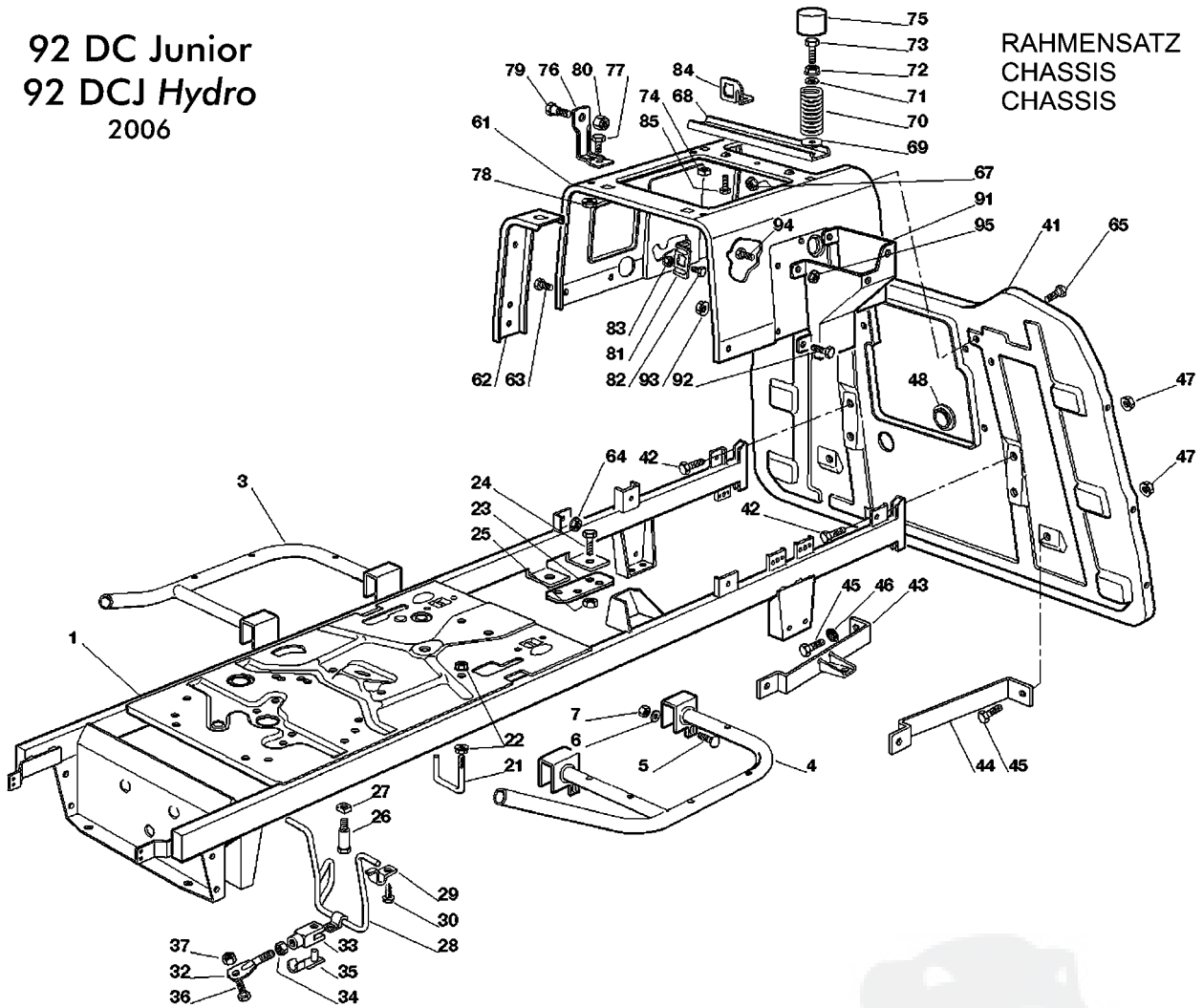


Bild Nr. REF.N° POS.N°	BEST.-NR. PART-N° N° d. PIECE	BEZEICHUNG	DESCRIPTION	Anzahl Qty. Qte.
1	CG82800083	RAHMENSATZ	CHASSIS	1
3	CG82800019	RECHTER FUSSBRETTHALTER	RIGHT FOOTBOARD	1
4	CG82800021	LINKER FUSSBRETTHALTER	LEFT FOOTBOARD	1
5	CG12815240	SCHRAUBE	SCREW	4
6	CG12523040	SCHEIBE	WASHER	4
7	CG12154510	MUTTER	NUT	4
26	CG25580023	RIEMENFÜHRUNG (mech.)	(mecc.) BELT GUIDE (mech.)	2
27	CG12360425	MUTTER (mech.)	NUT (mech.)	2
28	CG25270320	RIEMENFÜHRUNG	BELT GUIDE	1
29	CG25774299	PLATTE	PLATE	2
30	CG12734995	SCHRAUBE	SCREW	2
32	CG82000505	SPANNSTANGE	TIE ROD	1
33	CG18399000	GABEL	FORK	1
34	CG12292100	MUTTER	NUT	1
35	CG18210200	SPERRBOLZEN	CLIP	1
36	CG12793102	SCHRAUBE	SCREW	1
37	CG12154210	MUTTER	NUT	1
41	CG82547021	PLATTE	PLATE	1
42	CG12792611	SCHRAUBE	SCREW	2
43	CG82650201	RECHTE PLATTE- /1	PLATE STIFFENING, RIGHT	1
44	CG25650046	LINKE PLATTE-	PLATE STIFFENING, LEFT	1

2/23	RASENTRAKTOREN			
2006	LAWN TRACTORS			2/2
Rev20061130	Tracteurs de pelouse			
			92/13,5 DC Junior - Art. 65019 Modell 2006	
Bild Nr. REF.N° POS.N°	BEST.-NR. PART-N° N° d. PIECE	BEZEICHNUNG	DESCRIPTION	Anzahl Qty. Qte.
45	CG12792611	SCHRAUBE	SCREW	4
46	CG12540260	SCHEIBE	WASHER	1
47	CG12292102	MUTTER	NUT	6
48	CG22110275	TANKVERSCHLUSS	CAP	1
61	CG25785119	SITZHALTER /1	SEAT SUPPORT	1
62	CG25650055	PLATTEVERSTAERKUG	PLATE STIFFENING	2
63	CG12790781	SCHRAUBE	SCREW	4
64	CG12292102	MUTTER	NUT	4
65	CG12790781	SCHRAUBE	SCREW	4
67	CG12292102	MUTTER	NUT	4
68	CG25650056	PLATTEVERSTAERKUNG	PLATE STIFFENING	1
69	CG12523060	SCHEIBE	WASHER	2
70	CG25430205	FEDER /1	SPRING	2
71	CG12521350	SCHEIBE	WASHER	2
72	CG12293201	MUTTER	NUT	2
73	CG25943001	SCHRAUBE	SCREW	2
74	CG12360420	MUTTER	NUT	2
75	CG25122000	SCHUTZKASTEN /2	HOOD	2
76	CG25755008	WINKEL	BRACKET	2
77	CG12792611	SCHRAUBE	SCREW	2
78	CG12293201	MUTTER	NUT	2
79	CG22524970	BOLZEN /2	PIN	2
80	CG12155010	MUTTER	NUT	2
81	CG25755016	WINKEL	BRACKET	1
82	CG12789000	SCHRAUBE	SCREW	2
83	CG12154330	MUTTER	NUT	2
84	CG25755025	WINKEL /1	BRACKET	1
85	CG12731580	SCHRAUBE	SCREW	2
91	CG25785057	HALTER	SUPPORT	1
92	CG12790781	SCHRAUBE	SCREW	2
93	CG12292102	MUTTER	NUT	2
94	CG12790781	SCHRAUBE	SCREW	2
95	CG12292102	MUTTER	NUT	2

**92 DC Junior  
2006**

**KARROSSERIE  
BODY  
CARROSSERIE**

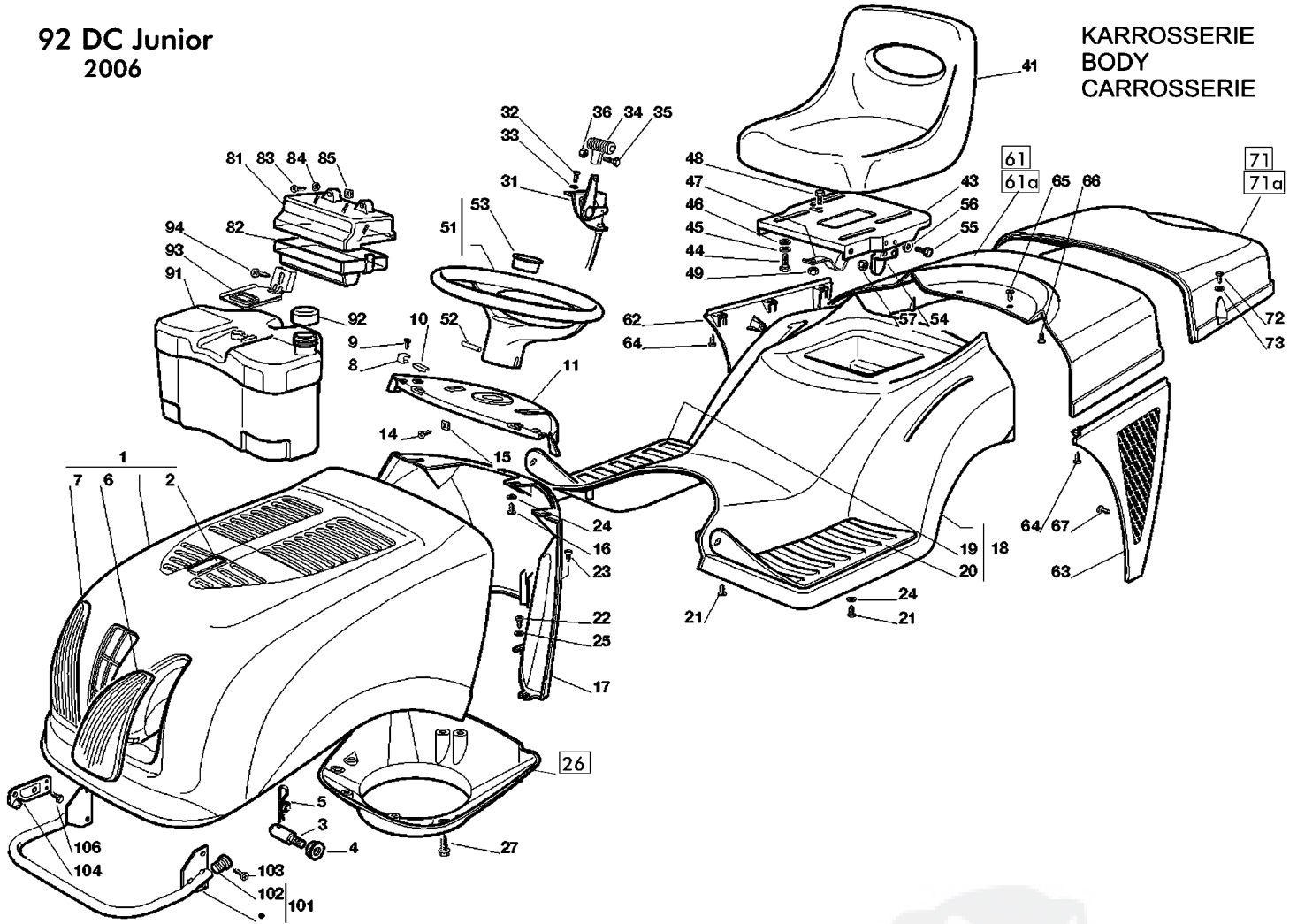
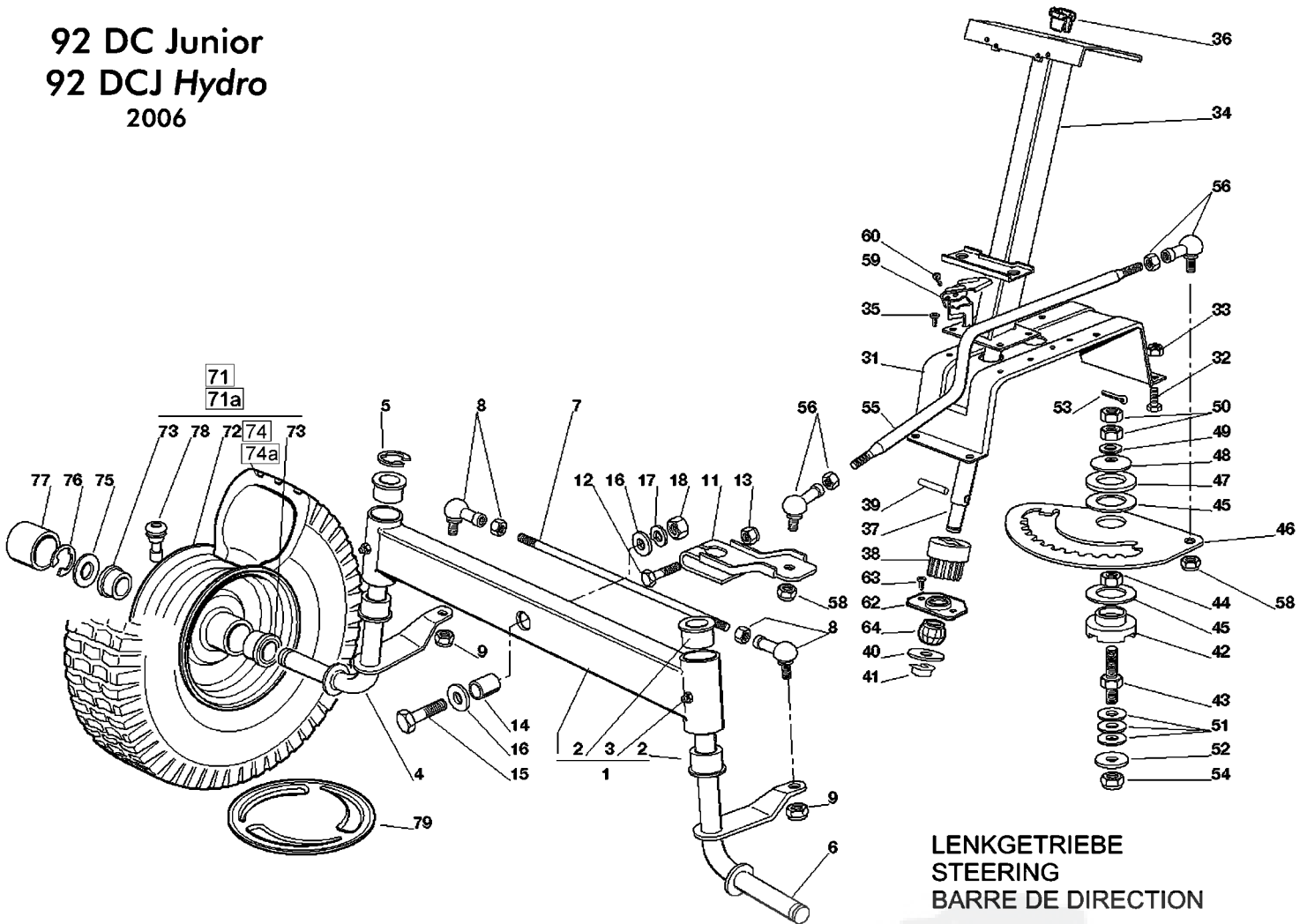


Bild Nr. REF.N° POS.N°	BEST.-NR. PART-N° N° d. PIECE	BEZEICHNUNG	DESCRIPTION	Anzahl Qty. Qte.
1	CG82076918	HAUBESATZ GRÜN	ENGINE HOOD GREEN	1
2	CG25547015	PLATTE GRÜN	PLATE GREEN	1
3	CG25510068	BOLZEN	PIN	2
4	CG12293201	MUTTER	NUT	2
5	CG24487998	SPLINT	COTTER PIN	1
6	CG25410869	LINKER SCHUTZ	LEFT GRILL	1
7	CG25410868	RECHTER SCHUTZ	RIGHT GRILL	1
8	CG25430215	KUPPLUNGSFEDER	COUPLING SPRING	2
9	CG12728450	SCHRAUBE	SCREW	2
10	CG25260000	SCHUTZ	GROMMET	2
11	CG25120151	KONSOLE	DASHBOARD	1
14	CG12735110	SCHRAUBE	SCREW	2
15	CG12437502	PLATTE	PLATE	2
16	CG12735402	SCHRAUBE	SCREW	3
17	CG25785053	KONSOLEHALTER /1	DASHBOARD SUPPORT	1
18	CG82110002	RADENKAPPE GRÜN	WHEELS COVER GREEN	1
19	CG25110264	RECHTER FUSSBRETTDECKEL	RIGHT FOOTBOARDCOVER	1
20	CG25110263	LINKER FUSSBRETTDECKEL	LEFT FOOTBOARD COVER	1
21	CG12735410	SCHRAUBE	SCREW	6
22	CG12735402	SCHRAUBE	SCREW	4
23	CG12728680	SCHRAUBE	SCREW	1
24	CG12523040	SCHWEIBE	WASHER	5

4/23	RASENTRAKTOREN			92/13,5 DC Junior - Art. 65019 Modell 2006	
2006	LAWN TRACTORS				2/2
Rev20061130	Tracteurs de pelouse				
Bild Nr. REF.N° POS.N°	BEST.-NR. PART-N° N° d. PIECE	BEZEICHNUNG	DESCRIPTION	Anzahl Qty. Qte.	
25	CG12523050	SCHEIBE	WASHER	4	
26	CG25108028	KONVEKTOR B&S 13,5HP	CONVEYOR	1	
27	CG12728686	SCHRAUBE	SCREW	3	
31	CG82000207	GASZUG	ACCELERATOR	1	
32	CG12788512	SCHRAUBE	SCREW	2	
33	CG12581200	FEDERRING	GROWER	2	
34	CG25394501	GRIFF	HANDLE	1	
35	CG12726388	SCHRAUBE	SCREW	1	
36	CG12290800	MUTTER	NUT	1	
41	CG25722453	SITZ	SEAT	1	
43	CG25547033	PLATTE	PLATE	1	
44	CG12793101	SCHRAUBE	SCREW	4	
45	CG12583500	FEDERRING	GROWER	4	
46	CG12523060	SCHEIBE	WASHER	4	
47	CG25430223	FEDER	SPRING	1	
48	CG12789000	SCHRAUBE	SCREW	1	
49	CG12154330	MUTTER	NUT	1	
51	CG25961201	LENKRAD	STEERING WHEEL	1	
52	CG12620299	STIFT	PIN	1	
53	CG25120230	STOPFEN	CAP	1	
54	CG27063021	NOCKEN /1	CAM	1	
55	CG12789100	SCHRAUBE	SCREW	2	
56	CG12523020	SCHEIBE	WASHER	2	
57	CG12154330	MUTTER	NUT	2	
61	CG25110199	KAPPE GRÜN /1	COVER GREEN	1	
61a	CG25110300	KAPPE SCHWARZ	COVER BLACK	1	
62	CG25600033	RECHTER SEITENSCHUTZ, SCHWARZ	RIGHT GUARD, BLACK	1	
63	CG25600034	LINKER SEITENSCHUTZ, SCHWARZ	LEFT GUARD, BLACK	1	
64	CG12735402	SCHRAUBE	SCREW	6	
65	CG12734995	SCHRAUBE	SCREW	2	
66	CG12735402	SCHRAUBE	SCREW	3	
67	CG12735402	SCHRAUBE	SCREW	6	
71	CG25110196	SACKKAPPE GRÜN /1	GRASS-CATCHER COVER GREEN	1	
71a	CG25110299	SACKKAPPE SCHWARZ	GRASS-CATCHER COVER BLACK	1	
72	CG12729601	SCHRAUBE /1	SCREW	4	
73	CG12521331	SCHEIBE	WASHER	4	
81	CG25600020	OBERER SCHUTZ	UPPER GUARD	1	
82	CG25600021	UNTERER SCHUTZ /1	LOWER GUARD	1	
83	CG12728460	SCHRAUBE	SCREW	2	
84	CG12521320	SCHEIBE	WASHER	2	
85	CG12437502	PLÄTTE	PLATE	2	
91	CG25735116	TANK /2	TANK	1	
92	CG25795000	TANKVERSCHLUSS /1	CAP	1	
93	CG25774258	HALTER	SUPPORT	1	
94	CG12735110	SCHRAUBE	SCREW	1	
101	CG82869011	AUSPUFFSCHUTZ	MUFFLER PROTECTION	1	
102	CG18566110	PFRÖPFEN	CAP	2	
103	CG12734995	SCHRAUBE	SCREW	4	
104	CG25547109	PLATTE /1	PLATE	2	
106	CG12731580	SCHRAUBE	SCREW	4	

**92 DC Junior**  
**92 DCJ Hydro**  
2006



**LENKGETRIEBE**  
**STEERING**  
**BARRE DE DIRECTION**

Bild Nr. REF.N° POS.N°	BEST.-NR. PART-N° N° d. PIECE	BEZEICHNUNG	DESCRIPTION	Anzahl Qty. Qte.
1	CG82034008	KIPPHEBEL MIT BÜCHSE UND FETTBÜCHSE	EQUALIZER WITH BUSH AND LUBRICATOR	1
2	CG25034002	BÜCHSE /1	BUSH	4
3	CG12379511	FETTBÜCHSE	GREASE DISPENSER	2
4	CG82230355	RECHTER ACHSSCHENKEL	RIGHT STUB AXLE	1
5	CG12001000	SPRENGRING	SNAP RING	1
6	CG82230357	LINKER ACHSSCHENKEL	LEFT STUB AXLE	1
7	CG25840006	SPANNSTANGE	TIE ROD	1
8	CG22746600	GELENK	JOINT	2
9	CG12156602	MUTTER	NUT	2
11	CG25318142	HEBEL	LEVER	1
12	CG12692390	SCHRAUBE	SCREW	1
13	CG12156602	MUTTER	NUT	1
14	CG25160016	DISTANZSTÜCK	SPACER	1
15	CG12692695	SCHRAUBE	SCREW	1
16	CG12523100	SCHEIBE	WASHER	2
17	CG12587100	FEDERRING	GROWER	1
18	CG12295300	MUTTER	NUT	1
31	CG25785101	HALTER	SUPPORT	1
32	CG12792611	SCHRAUBE	SCREW	4
33	CG12155000	MUTTER	NUT	4
34	CG82785135	HALTER	SUPPORT	1
35	CG12735120	SCHRAUBE	SCREW	4
36	CG25038004	BÜCHSE	BUSH	1

6/23	RASENTRAKTOREN			92/13,5 DC Junior - Art. 65019 Modell 2006	
2006	LAWN TRACTORS				2/2
Rev20061130	Tracteurs de pelouse				
Bild Nr. REF.N° POS.N°	BEST.-NR. PART-N° N° d. PIECE	BEZEICHNUNG	DESCRIPTION	Anzahl Qty. Qte.	
37	CG25520004	LENKUNGSÄULE	STEERING COLUMN	1	
38	CG25570000	RITZEL /2	PINION	1	
39	CG12622650	STIFT	PIN	1	
40	CG12521370	SCHEIBE	WASHER	1	
41	CG12436030	PLÄTTCHEN	PLATE	1	
42	CG25040617	BÜCHSE	BUSH	1	
43	CG25510065	BOLZEN /1	PIN	1	
44	CG12295200	MUTTER	NUT	1	
45	CG25670012	SCHEIBE	WASHER	2	
46	CG25735507	LENKUNGSWELLE	STEERING SHAFT	1	
47	CG25670014	SCHEIBE	WASHER	1	
48	CG22160400	FEDERSCHEIBE	ELASTIC WASHER	1	
49	CG12521360	SCHEIBE	WASHER	1	
50	CG12295200	MUTTER	NUT	2	
51	CG22672150	SCHEIBE	WASHER	3	
52	CG12523080	SCHEIBE	WASHER	1	
53	CG12141418	SPLINT	COTTER PIN	1	
54	CG12156602	MUTTER	NUT	1	
55	CG25033025	LENKUNGSSTAB	STEERING ROD	1	
56	CG22746600	GELENK	JOINT	2	
58	CG12156602	MUTTER	NUT	2	
59	CG25600036	SCHUTZ	MICRO PROTECTION	1	
60	CG12727810	SCHRAUBE	SCREW	2	
62	CG25785213	HALTER	SUPPORT	1	
63	CG12729601	SCHRAUBE /1	SCREW	2	
64	CG25743000	GELENK	JOINT	1	
71	CG82680002	VORDERRAD TURF SAVER CARLISLE /2	FRONT WHEEL TURF SAVER CARLISLE	2	
71a	CG82680005	VORDERRAD DELI TIRE /1	FRONT WHEEL DELI TIRE	2	
72	CG82000590	VORDERRAD FELGE	RIM	2	
73	CG25122200	LAGER /2	BEARING	4	
74	CG25590000	REIFEN TURF SAVER CARLISLE	SHOE TURF SAVER CARLISLE	2	
74a	CG25590002	REIFEN DELI TIRE	SHOE DELI TIRE	2	
75	CG25670005	SCHEIBE /1	WASHER	2	
76	CG12001000	SPRENGRING	SNAP RING	2	
77	CG22110230	NABENDECKEL	HUB COVER	2	
78	CG25950000	VENTIL	VALVE	2	
79	CG82110252	NABENDECKEL	HUB COVER	2	

## 92 DC Junior 2006

## BREMSE UND WECHSELANTRIEB BRAKE AND GEARBOX CONTROLS COMMANDE FREIN ET BOITE DE VITESSE

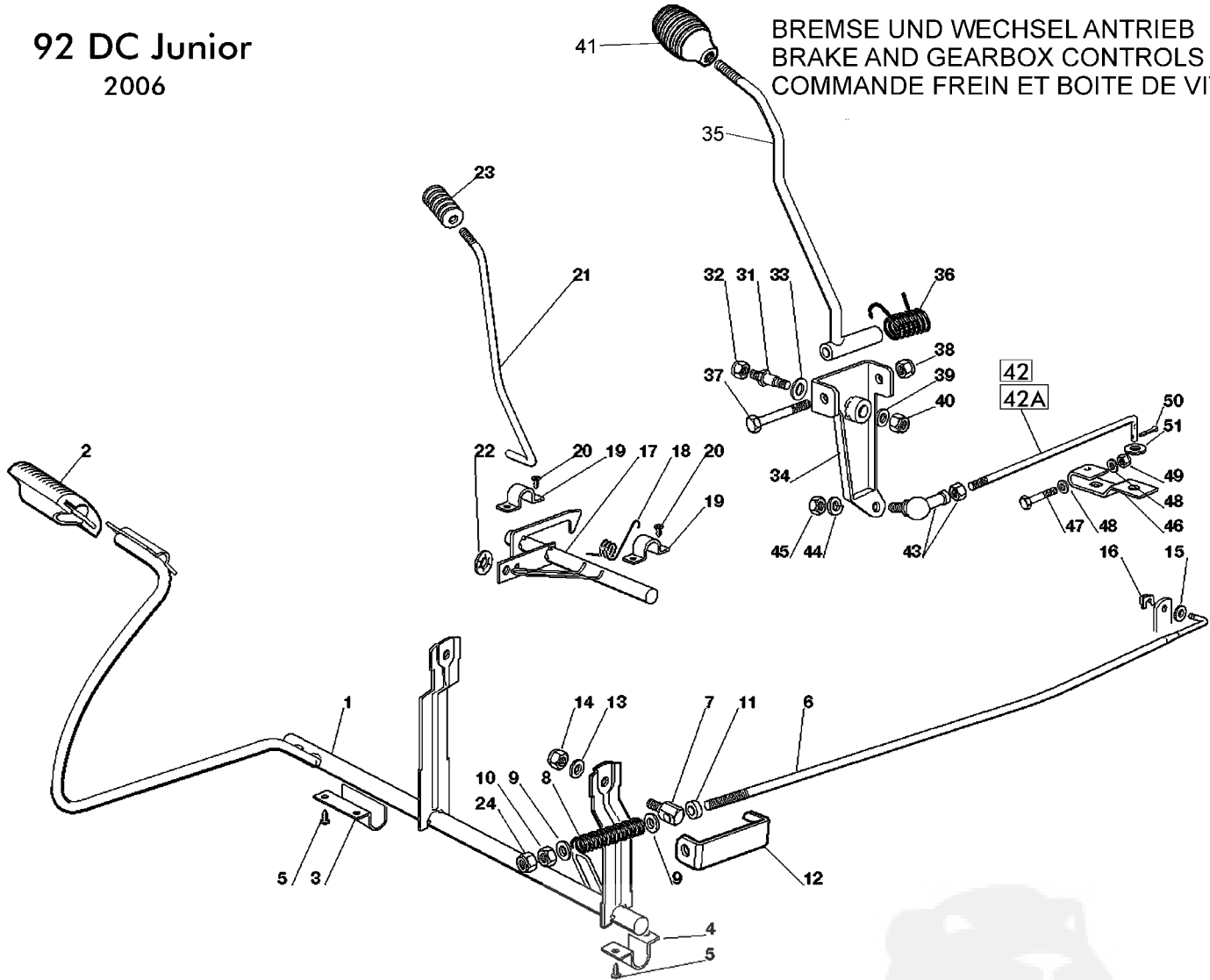



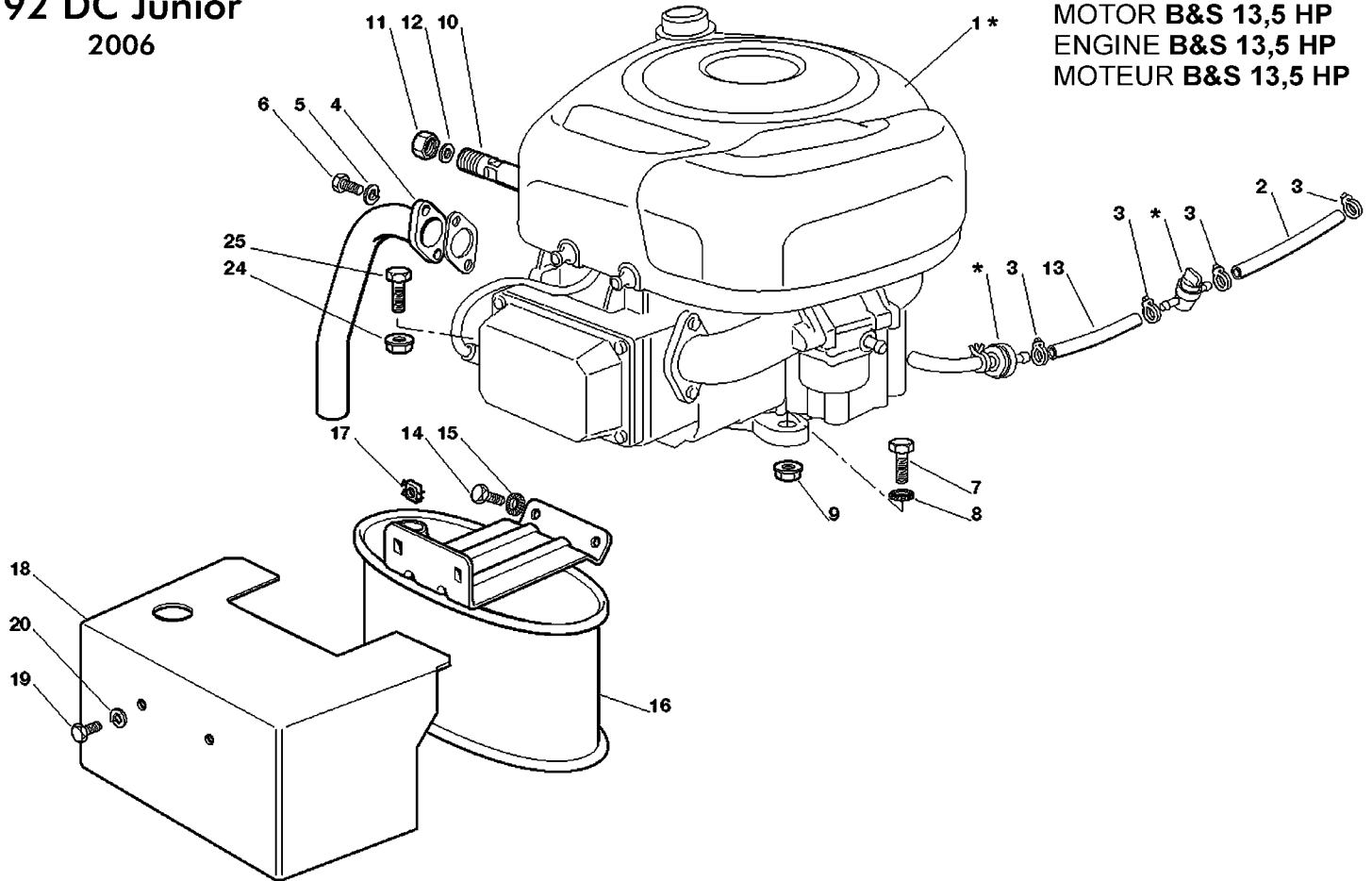
Bild Nr. REF.N° POS.N°	BEST.-NR. PART-N° N° d. PIECE	BEZEICHNUNG	DESCRIPTION	Anzahl Qty. Qte.
1	CG82500002	PEDAL /1	PEDAL	1
2	CG25110269	HALTEDECKEL	CLAMP COVER	1
3	CG25547039	RECHTE PLATTE	RIGHT PLATE	1
4	CG25547041	LINKE PLATTE	LEFT PLATE	1
5	CG12731601	SCHRAUBE	SCREW	6
6	CG25033036	STANGE	ROD	1
7	CG25510060	BOLZEN	PIN	1
8	CG25430236	FEDER	SPRING	1
9	CG12521360	SCHEIBE	WASHER	2
10	CG12295200	MUTTER	NUT	1
11	CG25160026	DISTANZSTÜCK	SPACER	1
12	CG25774275	HALTEPLATTE	CLAMP	1
13	CG12523040	SCHEIBE	WASHER	1
14	CG12154510	MUTTER	NUT	1
15	CG12521350	SCHEIBE	WASHER	1
16	CG12436050	PLATTE	PLATE	1
17	CG82000361	ACHSE	AXLE	1
18	CG25430234	FEDER	SPRING	1
19	CG25547049	PLATTE	PLATE	2
20	CG12731601	SCHRAUBE	SCREW	4
21	CG25033043	STANGE	ROD	1
22	CG12604898	KRONENSCHLEIBE	CROWN FASTENER	1



8/23	RASENTRAKTOREN			
2006	LAWN TRACTORS			2/2
Rev20061130	Tracteurs de pelouse			
			92/13,5 DC Junior - Art. 65019 Modell 2006	
Bild Nr. REF.N° POS.N°	BEST.-NR. PART-N° N° d. PIECE	BEZEICHNUNG	DESCRIPTION	Anzahl Qty. Qte.
23	CG27395050	KNOPF /1	KNOB	1
24	CG12156602	MUTTER	NUT	1
31	CG25510035	BOLZEN	PIN	1
32	CG12155010	MUTTER	NUT	1
33	CG22672151	SCHEIBE	WASHER	1
34	CG82774206	KLEMMHALTER	CLAMP	1
35	CG82318134	HEBEL	GEARSHIFT	1
36	CG25430226	FEDER	SPRING	1
37	CG12692050	SCHRAUBE	SCREW	1
38	CG12155000	MUTTER	NUT	1
39	CG12523060	SCHEIBE	WASHER	1
40	CG12155010	MUTTER	NUT	1
41	CG25394510	WECHSEL	KNOB	1
42	CG25033012	STANGE ( <i>Peerless</i> )	ROD ( <i>Peerless</i> )	1
42a	CG25840020	STANGE ( <i>Dana</i> )	ROD ( <i>Dana</i> )	1
43	CG22746601	GELENK	JOINT	1
44	CG12583500	FEDERRING	GROWER	1
45	CG12293200	MUTTER	NUT	1
46	CG25318128	HEBEL	GEARSHIFT	1
47	CG12689500	SCHRAUBE	SCREW	1
48	CG12521330	SCHEIBE	WASHER	2
49	CG12154510	MUTTER	NUT	1
50	CG12141418	SPLINT	COTTER PIN	1
51	CG12521340	SCHEIBE ( <i>Dana</i> )	WASHER ( <i>Dana</i> )	1



## 92 DC Junior 2006



ZUM AUSTAUSCH DER MIT «\*» GEKENNZEICHNETEN TEILE, WENDEN SIE SICH AN DEN KUNDENDIENST DES HERSTELLERS DES MOTOR.

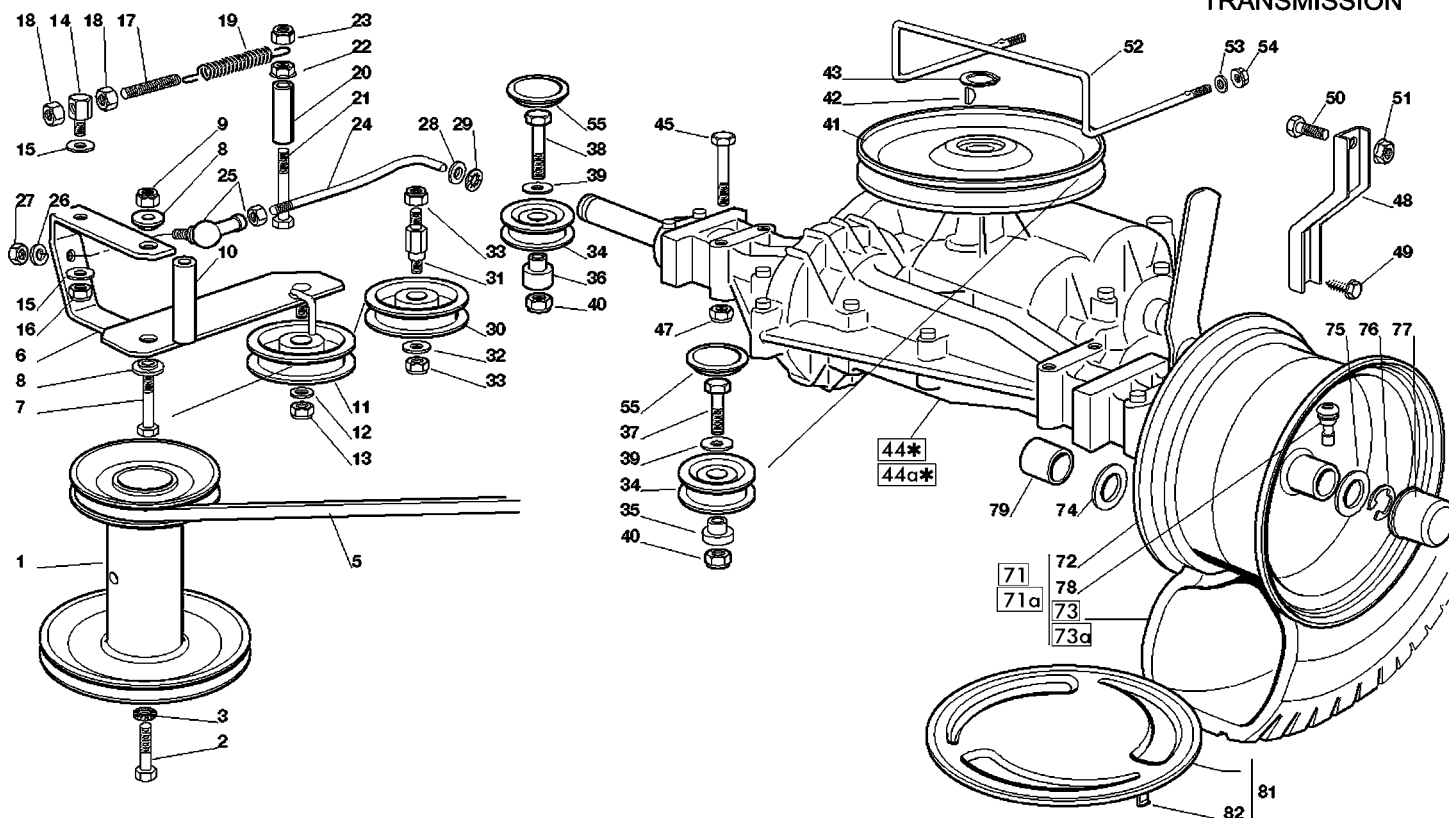
TO REPLACE THE PARTS MARKED «\*» SEEK ASSISTANCE FROM THE ENGINE MANUFACTURER'S AFTER SALES SERVICE.

POUR LE REMPLACEMENT DES PIÈCES MARQUÉES AVEC «\*» S'ADRESSER AU SERVICE APRÈS VENTES DU CONSTRUCTEUR DU MOTEUR.

Bild Nr. REF.N° POS.N°	BEST.-NR. PART-N° N° d. PIECE	BEZEICHNUNG	DESCRIPTION	Anzahl Qty. Qte.
1*	—	MOTOR	ENGINE	1
2	CG25869009	VERBINDUNGSRÖHR /1	CONNECTING TUBE	1
3	CG18375051	KABELBEFESTIGUNG /1	FAIR LED	4
4	CG18738224	ABGASUNGROHR	EXHAUST TUBE	1
5	CG12583500	GROWER	GROWER	2
6	CG12735530	SCHRAUBE	SCREW	2
7	CG12691115	SCHRAUBE	SCREW	1
8	CG12540260	SCHEIBE	WASHER	1
9	CG12154210	MUTTER	NUT	1
10	CG25598050	ÖL ABFLUSS	OIL DISCHARGE EXTENSION	1
11	CG18737849	OELVERSCHLUSS	OIL CAP	1
12	CG18401001	DICHTUNG /1	OIL SEAL	1
13	CG25869006	VERBINDUNGSRÖHR /1	CONNECTING TUBE	1
14	CG12793102	SCHRAUBE	SCREW	2
15	CG12540260	SCHEIBE	WASHER	2
16	CG82750004	AUSPUFF	MUFFLER	1
17	CG12360425	MUTTER	NUT	2
18	CG82598009	SCHUTZ /2	GUARD	1
19	CG12792611	SCHRAUBE	SCREW	2
20	CG12583500	FEDERRING	GROWER	2
24	CG12154210	MUTTER	NUT	3
25	CG12691100	SCHRAUBE	SCREW	3

**92 DC Junior  
 2006**

**GETRIEBE  
 TRANSMISSION  
 TRANSMISSION**



ZUM AUSTAUSCH DER MIT «\*» GEKENNZEICHNETEN TEILE, WENDEN SIE SICH AN DEN KUNDENDIENST DES HERSTELLERS DES ANTRIEBS.  
 TO REPLACE THE PARTS MARKED «\*» SEEK ASSISTANCE FROM THE TRANSMISSION MANUFACTURER'S AFTER SALES SERVICE.  
 POUR LE REMPLACEMENT DES PIÈCES MARQUÉES AVEC «\*» S'ADRESSER AU SERVICE APRÈS VENTES DU CONSTRUCTEUR DE LA TRANSMISSION.

Bild Nr. REF.N° POS.N°	BEST.-NR. PART-N° N° d. PIECE	BEZEICHNUNG	DESCRIPTION	Anzahl Qty. Qte.
1	CG25601547	RIEMENSCHLEIBE /1	PULLEY	1
2	CG12737310	SCHRAUBE	SCREW	1
3	CG12543000	SCHEIBE	WASHER	1
5	CG35062000	RIEMEN /1	BELT	1
6	CG82318133	HEBEL	LEVER	1
7	CG12692080	SCHRAUBE	SCREW	1
8	CG25038002	BÜCHSE /1	BUSH	2
9	CG12155000	MUTTER	NUT	1
10	CG25160017	DISTANZSTÜCK	SPACER	1
11	CG25601554	RIEMENSCHLEIBE	PULLEY	1
12	CG12523060	SCHEIBE	WASHER	1
13	CG12155000	MUTTER	NUT	1
14	CG25510040	BOLZEN /1	PIN	1
15	CG25670011	SCHEIBE	WASHER	2
16	CG12155000	MUTTER	NUT	1
17	CG25840005	SPANNSTANGE	TIE ROD	1
18	CG12293200	MUTTER	NUT	2
19	CG25430219	FEDER	SPRING	1
20	CG25160008	DISTANZSTÜCK	SPACER	1
21	CG12692050	SCHRAUBE	SCREW	1
22	CG12293201	MUTTER	NUT	1
23	CG12155000	MUTTER	NUT	1
24	CG25840002	SPANNSTANGE	TIE ROD	1
25	CG22746601	GELENK	JOINT	1

11/23	RASENTRAKTOREN			92/13,5 DC Junior - Art. 65019 Modell 2006	
2006	LAWN TRACTORS				2/2
Rev20061130	Tracteurs de pelouse				
Bild Nr. REF.N° POS.N°	BEST.-NR. PART-N° N° d. PIECE	BEZEICHNUNG	DESCRIPTION	Anzahl Qty. Qte.	
26	CG12583500	FEDERRING	GROWER	1	
27	CG12293200	MUTTER	NUT	1	
28	CG12521350	SCHEIBE	WASHER	1	
29	CG12604899	KRONENSCHLEIBE	CROWN FASTENER	1	
30	CG25601555	RIEMENSCHLEIBE	PULLEY	1	
31	CG25510036	BOLZEN /1	PIN	1	
32	CG12523060	SCHEIBE	WASHER	1	
33	CG12155000	MUTTER	NUT	2	
34	CG25601570	RIEMENSCHLEIBE	PULLEY	2	
35	CG25160018	LINKES DISTANZSTÜCK	LEFT SPACER	1	
36	CG25160014	RECHTES DISTANZSTÜCK	RIGHT SPACER	1	
37	CG12691100	LINKE SCHRAUBE	LEFT SCREW	1	
38	CG12691200	RECHTE SCHRAUBE	RIGHT SCREW	1	
39	CG12523060	SCHEIBE	WASHER	2	
40	CG12155000	MUTTER	NUT	2	
41	CG82601503	RIEMENSCHLEIBE	PULLEY	1	
42	CG12139430	KEIL	KEY	1	
43	CG12608950	SPRENGRING	SNAP RING	1	
<b>44*</b>	CG18400910	HINTERACHSE /2 Tecumseh -Peerless MST 205-535 E	REAR AXLE Tecumseh - Peerless MST 205-535 E	1	
<b>44a*</b>	CG18400912	HINTERACHSE Dana 4360-211	REAR AXLE Dana 4360-211	1	
<b>45</b>	CG12691800	SCHRAUBE (Peerless)	SCREW (Peerless)	4	
<b>45a</b>	CG12691900	SCHRAUBE (Dana)	SCREW (Dana)	4	
47	CG12154210	MUTTER	NUT	4	
48	CG25774247	HALTEPLATTE	CLAMP	2	
49	CG12735150	SCHRAUBE	SCREW	2	
50	CG12792611	SCHRAUBE	SCREW	2	
51	CG12293201	MUTTER	NUT	2	
52	CG25270303	RIEMENFÜHRUNG /2	BELT GUIDE	1	
53	CG12521330	SCHEIBE	WASHER	2	
54	CG12292102	MUTTER	NUT	2	
55	CG25109521	DECKEL	COVER	2	
<b>71</b>	CG82680003	HINTERRAD TURF SAVER CARLISLE	REAR WHEEL TURF SAVER CARLISLE	2	
<b>71a</b>	CG82680006	HINTERRAD DELI TIRE	REAR WHEEL DELI TIRE	2	
72	CG82000592	HINTERRAD FELGE	RIM	2	
<b>73</b>	CG25590001	REIFEN TURF SAVER CARLISLE	SHOE TURF SAVER CARLISLE	2	
<b>73a</b>	CG25590003	DELI TIRE	SHOE DELI TIRE	2	
74	CG12521410	SCHEIBE	WASHER	2-4	
75	CG25670005	SCHEIBE /1	WASHER	2	
76	CG12001010	SPRENGRING	SNAP RING	2	
77	CG22110230	NABENDECKEL	HUB COVER	2	
78	CG25950000	VENTIL	VALVE	2	
79	CG25160034	DISTANZSTÜCK (Dana)	SPACER (Dana)	2	
81	CG82110253	HINTERRADDECKEL	REAR WHEEL DECK	2	
82	CG25430209	FEDER	SPRING	8	

**92 DC Junior**  
**92 DCJ Hydro**  
2006

SCHNEIDWERKZEUG AUFHEBESATZ  
CUTTING PLATE LIFTING  
SOULEVEMENT PLATEAU DE COUPE

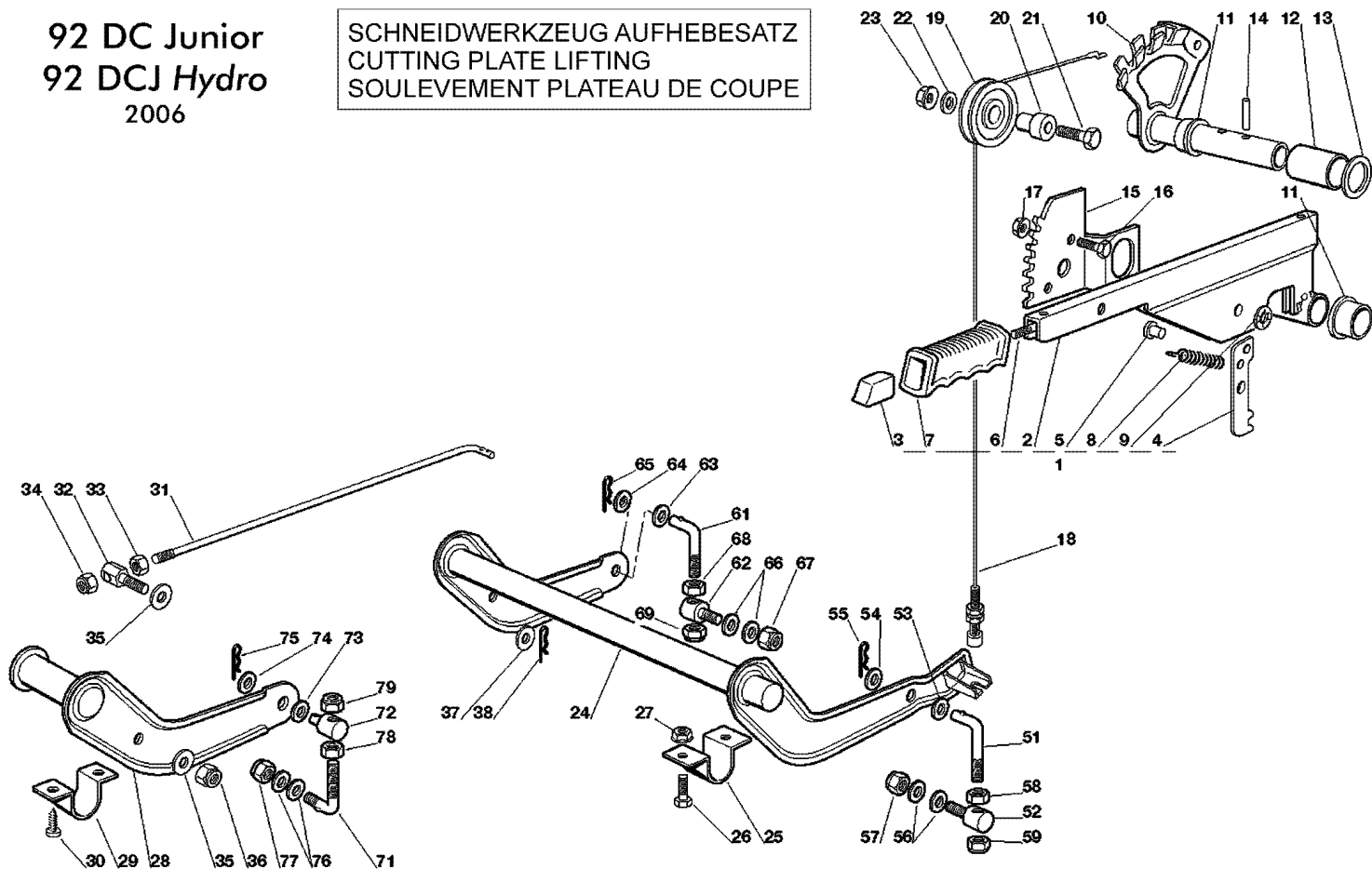


Bild Nr. REF.N° POS.N°	BEST.-NR. PART-N° N° d. PIECE	BEZEICHNUNG	DESCRIPTION	Anzahl Qty. Qte.
1	CG82300002	SW-AUFHEBEHEBEL (2÷9) kpl. /1	LEVER ASS.Y (2÷9)	1
2	CG82318139	HEBEL	LEVER	1
3	CG25605000	DRUCKKNOPF /1	BUTTON	1
4	CG25470901	NASE	DOG	1
5	CG25510011	BOLZEN	PIN	1
6	CG25033002	STAB	ROD	1
7	CG25394504	GRIFF /1	KNOB	1
8	CG25430208	FEDER	SPRING	1
9	CG12604899	SCHEIBE	WASHER	1
10	CG82000403	ACHSE	AXLE	1
11	CG22034523	BÜCHSE	BUSH	2
12	CG25160013	DISTANZSTÜCK	SPACER	1
13	CG12521410	SCHEIBE	WASHER	1
14	CG12620206	STIFT	PIN	2
15	CG25735506	SEKTOR /1	SECTOR	1
16	CG12792611	SCHRAUBE	SCREW	2
17	CG12293201	MUTTER	NUT	2
18	CG82004603	KABEL	WIRE	1
19	CG25601557	RIEMENSCHLEIFE	PULLEY	1
20	CG25510032	BOLZEN	PIN	1
21	CG12691400	SCHRAUBE	SCREW	1
22	CG12523060	SCHEIBE	WASHER	1
23	CG12293201	MUTTER	NUT	1
24	CG82000381	ACHSE /2	AXLE	1
25	CG25547037	PLATTE /1	PLATE	2

13/23	RASENTRAKTOREN				92/13,5 DC Junior - Art. 65019 Modell 2006	
2006	LAWN TRACTORS					2/2
Rev20061130	Tracteurs de pelouse					
Bild Nr. REF.N° POS.N°	BEST.-NR. PART-N° N° d. PIECE	BEZEICHNUNG	DESCRIPTION	Anzahl Qty. Qte.		
26	CG12791011	SCHRAUBE	SCREW	4		
27	CG12292102	MUTTER	NUT	4		
28	CG82318137	HEBEL	LEVER	1		
29	CG25547041	PLATTE	PLATE	2		
30	CG12731601	SCHRAUBE	SCREW	4		
31	CG25033013	STAB	ROD	1		
32	CG25510040	BOLZEN /1	PIN	1		
33	CG12293200	MUTTER	NUT	1		
34	CG12155000	MUTTER	NUT	1		
35	CG25670011	SCHEIBE	WASHER	2		
36	CG12155000	MUTTER	NUT	1		
37	CG12521350	SCHEIBE	WASHER	1		
38	CG24487997	SPLINT	COTTER PIN	1		
51	CG25840003	SPANNSTANGE	TIE ROD	1		
52	CG25510024	BOLZEN	PIN	1		
53	CG12521360	SCHEIBE	WASHER	1		
54	CG25670008	SCHEIBE /1	WASHER	1		
55	CG24487997	SPLINT	COTTER PIN	1		
56	CG25670008	SCHEIBE /1	WASHER	2		
57	CG12156602	MUTTER	NUT	1		
58	CG12295200	MUTTER	NUT	1		
59	CG12156602	MUTTER	NUT	1		
61	CG25840003	SPANNSTANGE	TIE ROD	1		
62	CG25510024	BOLZEN	PIN	1		
63	CG12521360	SCHEIBE	WASHER	1		
64	CG25670008	SCHEIBE /1	WASHER	1		
65	CG24487997	SPLINT	COTTER PIN	1		
66	CG25670008	SCHEIBE /1	WASHER	2		
67	CG12156602	MUTTER	NUT	1		
68	CG12295200	MUTTER	NUT	1		
69	CG12156602	MUTTER	NUT	1		
71	CG25840014	SPANNSTANGE	TIE ROD	1		
72	CG25510069	BOLZEN	PIN	1		
73	CG25670008	SCHEIBE /1	WASHER	1		
74	CG12521360	SCHEIBE	WASHER	1		
75	CG24487997	SPLINT	COTTER PIN	1		
76	CG25670008	SCHEIBE /1	WASHER	2		
77	CG12156602	MUTTER	NUT	1		
78	CG12295200	MUTTER	NUT	1		
79	CG12156602	MUTTER	NUT	1		

**92 DC Junior**  
**92 DCJ Hydro**  
2006

SCHNEIDWERKZEUG (1)  
CUTTING PLATE (1)  
PLATEAU DE COUPE (1)

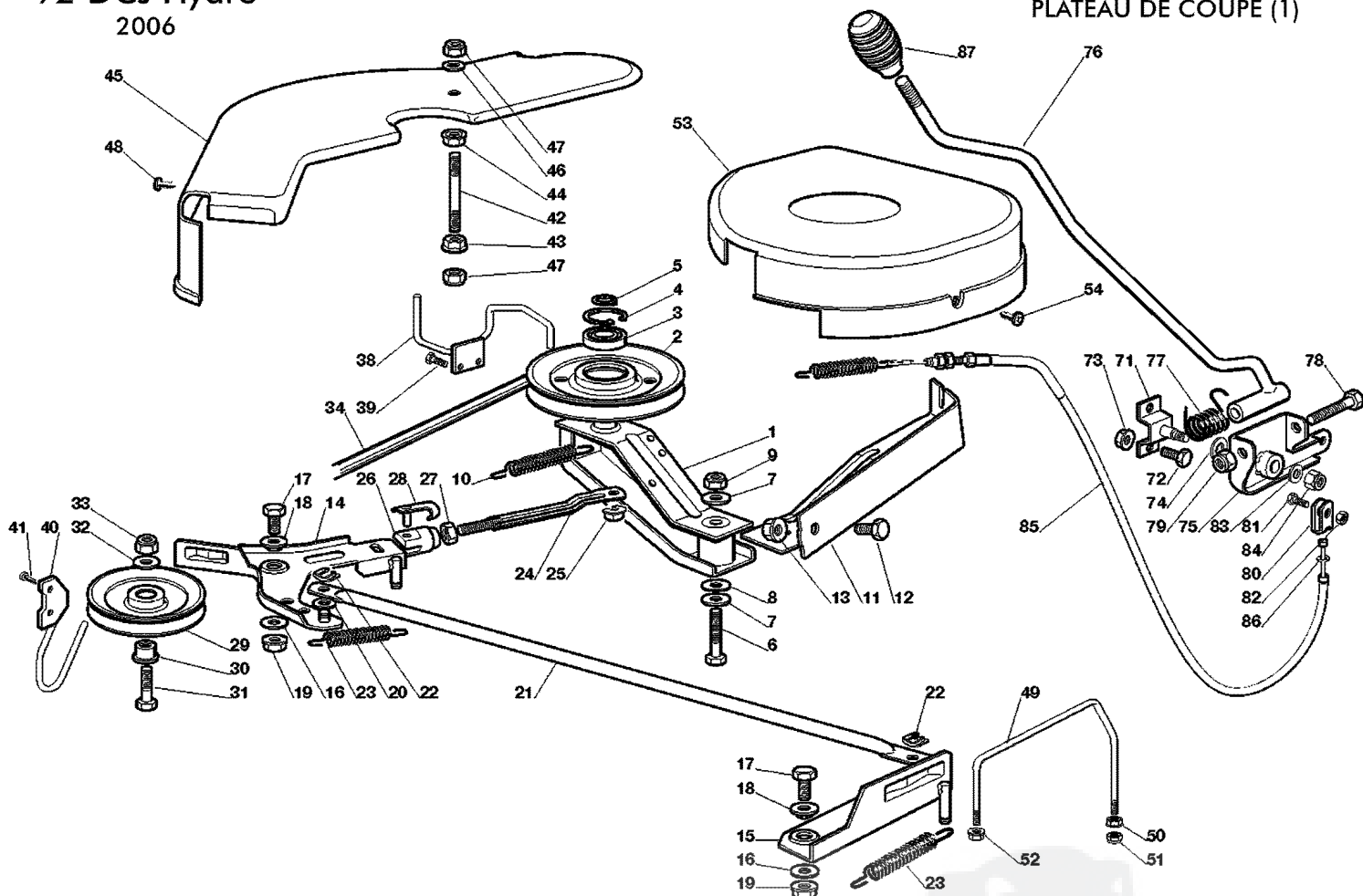


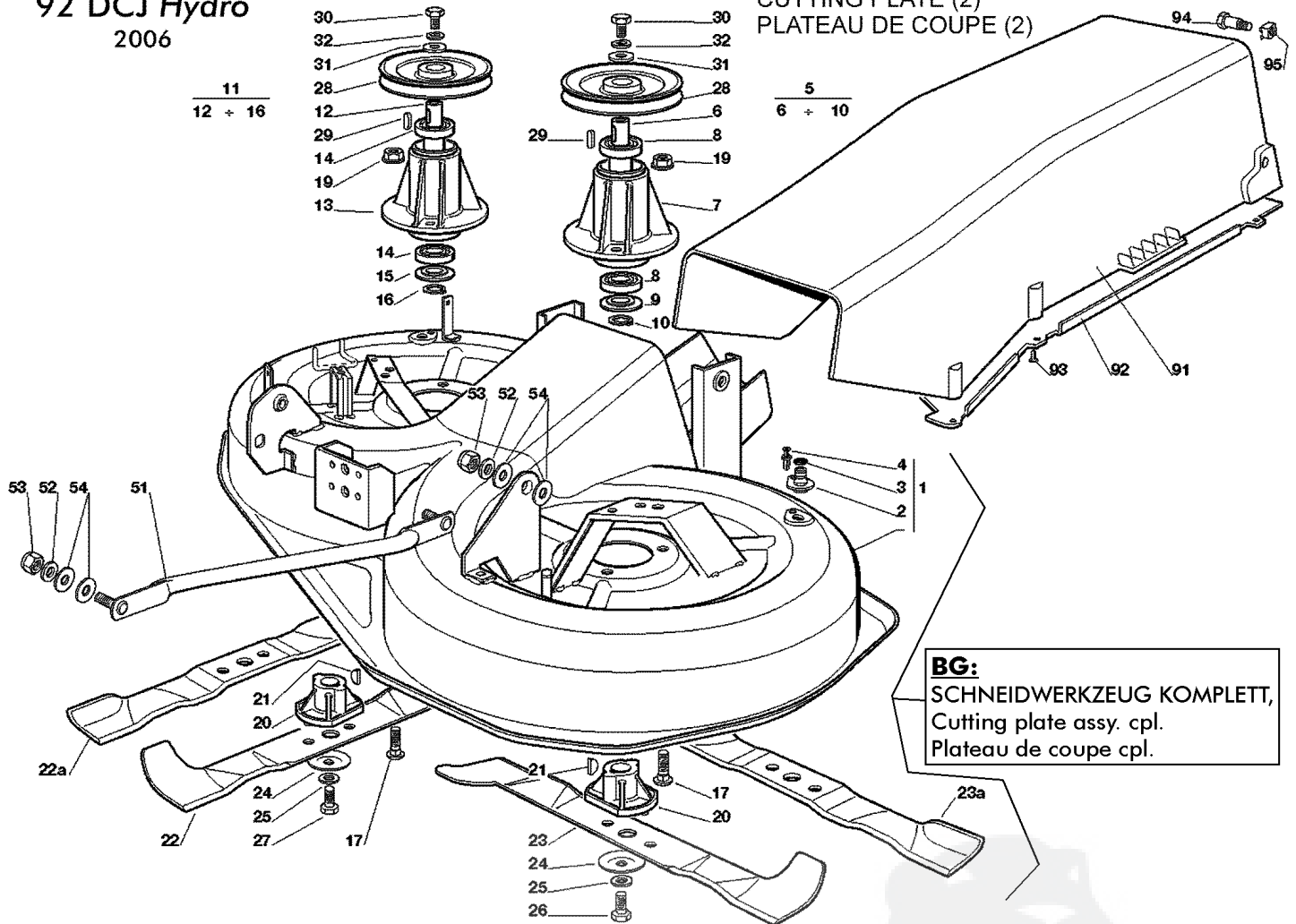
Bild Nr. REF.N° POS.N°	BEST.-NR. PART-N° N° d. PIECE	BEZEICHNUNG	DESCRIPTION	Anzahl Qty. Qte.
1	CG82318141	HEBEL /2	LEVER	1
2	CG25601564	RIEMENSCHLEIFE	PULLEY	1
3	CG19216033	KUGELLAGER /1	BEARING	1
4	CG12610800	SPRENGRING	SNAP RING	1
5	CG12609200	SPRENGRING	SNAP RING	1
6	CG12691700	SCHRAUBE	SCREW	1
7	CG12523070	SCHEIBE	WASHER	2
8	CG22672152	SCHEIBE	WASHER	1
9	CG12155000	MUTTER	NUT	1
10	CG22450500	FEDER	SPRING	1
11	CG82774215	HALTER /2	CLAMP	1
12	CG12792611	SCHRAUBE	SCREW	1
13	CG12293201	MUTTER	NUT	1
14	CG82318143	RECHTER HEBEL /2	RIGHT LEVER	1
15	CG82318148	LINKER HEBEL	LEFT LEVER	1
16	CG22672152	SCHEIBE	WASHER	2
17	CG12792611	SCHRAUBE	SCREW	2
18	CG22041980	BÜCHSE	BUSH	2
19	CG12293201	MUTTER	NUT	2
20	CG25670011	SCHEIBE	WASHER	1
21	CG25033024	STANGE	ROD	1
22	CG12436050	PLATTE	PLATE	2

15/23	RASENTRAKTOREN			92/13,5 DC Junior - Art. 65019 Modell 2006	
2006	LAWN TRACTORS				2/2
Rev20061130	Tracteurs de pelouse				
Bild Nr. REF.N° POS.N°	BEST.-NR. PART-N° N° d. PIECE	BEZEICHNUNG	DESCRIPTION	Anzahl Qty. Qte.	
23	CG25430229	FEDER /1	SPRING	2	
24	CG82000499	STANGE	ROD	1	
25	CG12436050	PLATTE	PLATE	1	
26	CG18399000	GABEL	FORK	1	
27	CG12292100	MUTTER	NUT	1	
28	CG18210200	SPERRBOLZEN	CLIP	1	
29	CG25601555	RIEMENSCHLEIBE	PULLEY	1	
30	CG25160007	DISTANZSTÜCK	SPACER	1	
31	CG12691100	SCHRAUBE	SCREW	1	
32	CG12523060	SCHEIBE	WASHER	1	
33	CG12155000	MUTTER	NUT	1	
34	CG35065700	KEILRIEMEN	BELT	1	
38	CG25270301	RIEMENFÜHRUNG	BELT GUIDE	1	
39	CG12729601	SCHRAUBE /1	SCREW	2	
40	CG25270304	RIEMENFÜHRUNG /1	BELT GUIDE	1	
41	CG12731601	SCHRAUBE	SCREW	2	
42	CG25580007	STIFTSCHLEIBE	STUD SCREW	1	
43	CG12293201	MUTTER	NUT	1	
44	CG12293201	MUTTER	NUT	1	
45	CG25060102	SCHUTZBLECH	GUARD	1	
46	CG12523060	SCHEIBE	WASHER	1	
47	CG12155000	MUTTER	NUT	2	
48	CG12735110	SCHRAUBE	SCREW	2	
49	CG25270316	RIEMENFÜHRUNG	BELT GUIDE	1	
50	CG12293201	MUTTER	NUT	1	
51	CG12155000	MUTTER	NUT	1	
52	CG12292102	MUTTER	NUT	1	
53	CG25060103	SCHUTZBLECH	GUARD	1	
54	CG12735110	SCHRAUBE	SCREW	2	
71	CG82785073	HALTER	SUPPORT	1	
72	CG12792611	SCHRAUBE	SCREW	2	
73	CG12293201	MUTTER	NUT	2	
74	CG22672151	SCHEIBE	WASHER	1	
75	CG82774204	HALTER /1	CLAMP	1	
76	CG82318135	HEBEL	LEVER	1	
77	CG25430227	FEDER	SPRING	1	
78	CG12692050	SCHRAUBE	SCREW	1	
79	CG12155000	MUTTER	NUT	1	
80	CG22061337	BÜGELBOLZEN	CONNECTING PLATE	1	
81	CG12791213	SCHRAUBE	SCREW	1	
82	CG12154510	MUTTER	NUT	1	
83	CG12523060	SCHEIBE	WASHER	1	
84	CG12155010	MUTTER	NUT	1	
85	CG82004604	KABEL /3	WIRE	1	
86	CG12523060	SCHEIBE	WASHER	1	
87	CG25394510	GRIFF	KNOB	1	




92 DC Junior  
92 DCJ Hydro  
2006

SCHNEIDWERKZEUG (2)  
CUTTING PLATE (2)  
PLATEAU DE COUPE (2)



**BG:**  
SCHNEIDWERKZEUG KOMPLETT,  
Cutting plate assy. cpl.  
Plateau de coupe cpl.

Bild Nr. REF.N° POS.N°	BEST.-NR. PART-N° N° d. PIECE	BEZEICHNUNG	DESCRIPTION	Anzahl Qty. Qte.
1	CG82564048	SCHNEIDWERKGEHÄUSE	PLATE	1
2	CG25033060	WASSERANSCHLUSS	WATER HOSE CONNECTION	2
3	CG19035000	O RING	O RING	2
4	CG12500030	NIET	RIVET	2
5	CG82207202	LINKE NABE, KOMPLETT (6 ÷ 10)	LEFT FLANGE ASSY. (6 ÷ 10)	1
6	CG25020802	WELLE	SHAFT	1
7	CG25207200	FLANSCH	FLANGE	1
8	CG19216032	KUGELLAGER	BEARING	2
9	CG25160501	STAUBSCHUTZSCHEIBE	DUST COVER	1
10	CG12609260	SEEGERRING	SEEGER	1
11	CG82207203	RECHTE NABE, KOMPLETT (12 ÷ 16)	RIGHT FLANGE ASSY. (12 ÷ 16)	1
12	CG25020803	WELLE	SHAFT	1
13	CG25207200	FLANSCH	FLANGE	1
14	CG19216032	KUGELLAGER	BEARING	2
15	CG25160501	STAUBSCHUTZSCHEIBE	DUST COVER	1
16	CG12609260	SEEGERRING	SEEGER	1
17	CG12818700	SCHRAUBE	SCREW	6
19	CG12154210	MUTTER	NUT	6
20	CG25463200	MESSERHALTER	BLADE HUB	2
21	CG12139100	KEIL	KEY	2
22	CG82004354	RECHTES MESSER MULCHING MIT FLÜGEL	RIGHT BLADE MULCHING, WINGED	1
22a	CG82004352	RECHTES MESSER MULCHING	RIGHT BLADE MULCHING	1

17/23	RASENTRAKTOREN			92/13,5 DC Junior - Art. 65019 Modell 2006	
2006	LAWN TRACTORS				2/2
Rev20061130	Tracteurs de pelouse				
Bild Nr. REF.N° POS.N°	BEST.-NR. PART-N° N° d. PIECE	BEZEICHNUNG	DESCRIPTION	Anzahl Qty. Qte.	
<b>23</b>	CG82004353	LINKER MESSER MULCHING MIT FLÜGEL	LEFT BLADE MULCHING, WINGED	1	
<b>23a</b>	CG81004346	LINKER MESSER MULCHING /3	LEFT BLADE MULCHING	1	
24	CG22160400	STAUBSCHUTZSCHEIBE	DUST COVER	2	
25	CG12523080	SCHEIBE	WASHER	2	
26	CG12735694	SCHRAUBE	SCREW	1	
27	CG12735695	SCHRAUBE /1	SCREW	1	
28	CG25601573	RIEMENSCHLEIFE	PULLEY	2	
29	CG12139480	KEIL	KEY	2	
30	CG12793102	SCHRAUBE	SCREW	2	
31	CG25670007	SCHEIBE	WASHER	2	
32	CG12583500	FEDERRING	GROWER	2	
<b>BG:</b>	CG82564060	SCHNEIDWERKZEUG, KOMPLETT (008, 1 ÷ 39 + 49 ÷ 52 + 009, 1 ÷ 32)	CUTTING PLATE, ASSEMBLED (008, 1 ÷ 39 + 49 ÷ 52 + 009, 1 ÷ 32)	1	
51	CG82000474	KIPPHEBEL /1	EQUALIZER ROD	2	
52	CG12521360	SCHEIBE	WASHER	4	
53	CG12156602	MUTTER	NUT	4	
54	CG25670008	SCHEIBE /1	WASHER	8	
91	CG25108004	BLECHSATZ	CONVEYOR	1	
92	CG25190091	ABWEISER	DEFLECTOR	1	
93	CG12735402	SCHRAUBE	SCREW	6	
94	CG25510061	BOLZEN	PIN	2	
95	CG12360430	MUTTER	NUT	2	



**92 DC Junior**  
**92 DCJ Hydro**  
2006

**AUFFANGSACK (1. - FESTER TEIL)**  
**GRASSCATCHER (1. - FIXED PART)**  
**BAC (1. - PARTIE FIXE)**

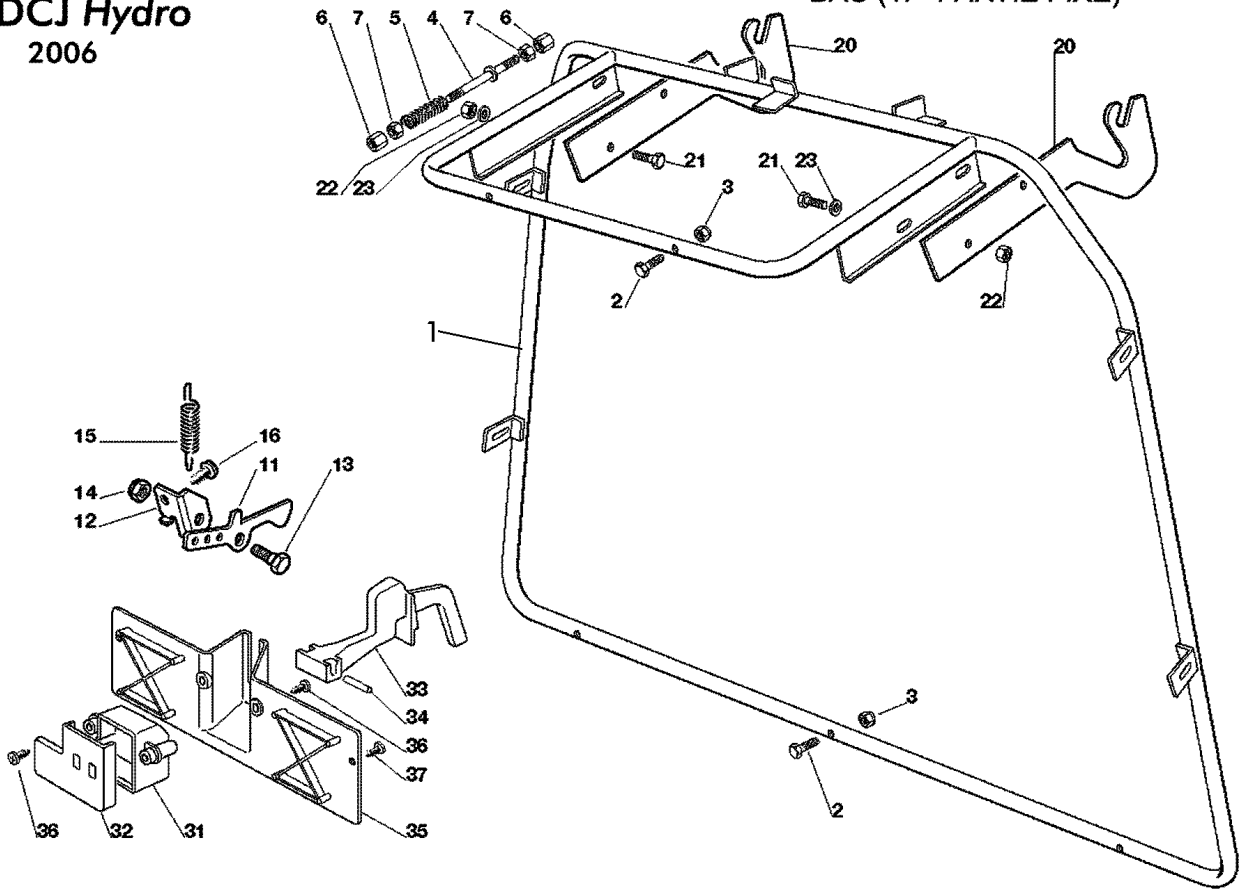


Bild Nr. REF.N° POS.N°	BEST.-NR. PART-N° N° d. PIECE	BEZEICHNUNG	DESCRIPTION	Anzahl Qty. Qte.
1	CG82800017	RAHMEN /1	FRAME	1
2	CG12791500	SCHRAUBE	SCREW	5
3	CG12154510	MUTTER	NUT	5
4	CG82000465	STANGE /1	ROD	1
5	CG25430232	FEDER	SPRING	1
6	CG25510042	BOLZEN	PIN	2
7	CG12292100	MUTTER	NUT	2
11	CG25774327	HALTEPLATTE	BRACKET	1
12	CG25755031	WINKEL	BRACKET	1
13	CG25510080	BOLZEN	PIN	1
14	CG12292102	MUTTER	NUT	1
15	CG25430220	FEDER	SPRING	1
16	CG12735122	SCHRAUBE	SCREW	1
20	CG25785077	HALTER	SUPPORT	2
21	CG12793102	SCHRAUBE	SCREW	4
22	CG12155000	MUTTER	NUT	4
23	CG12521350	SCHEIBE	WASHER	4
31	CG25600041	SCHUTZABDECKUNG	MICRO PROTECTION	1
32	CG25600042	SCHUTZDECKEL	PROTECTION COVER	1
33	CG25318124	HEBEL	LEVER	1
34	CG12400030	BOLZEN	PIN	1
35	CG25774251	SHELLE	BRACKET	1
36	CG12728510	SCHRAUBE	SCREW	3
37	CG12735110	SCHRAUBE	SCREW	2

92 DC Junior  
92 DCJ Hydro  
2006

AUFFANGSACK (2. - BEWEGLICHER TEIL)  
GRASSCATCHER (2. - MOBILE PART)  
BAC (2. - PARTIE MOBILE)

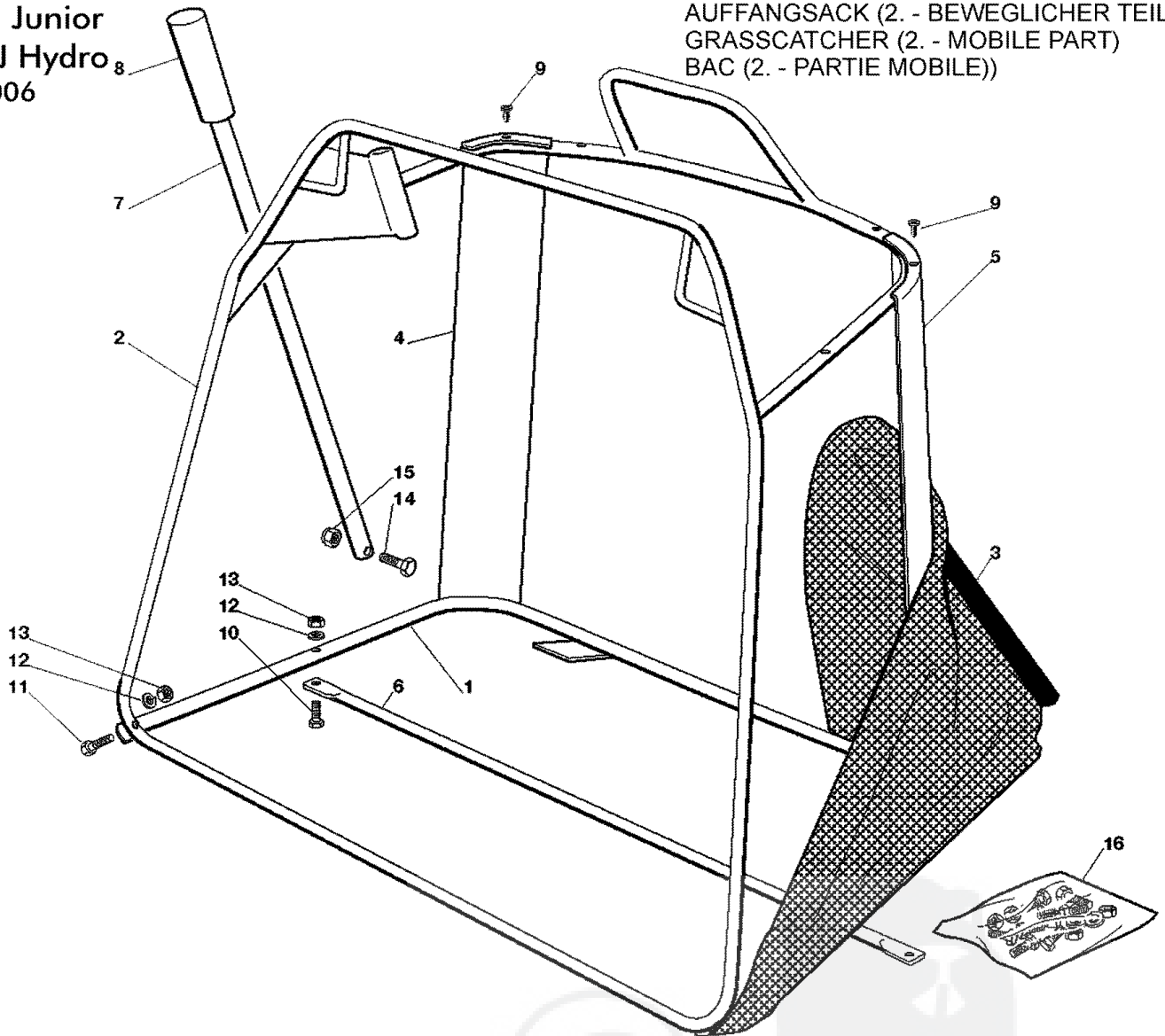
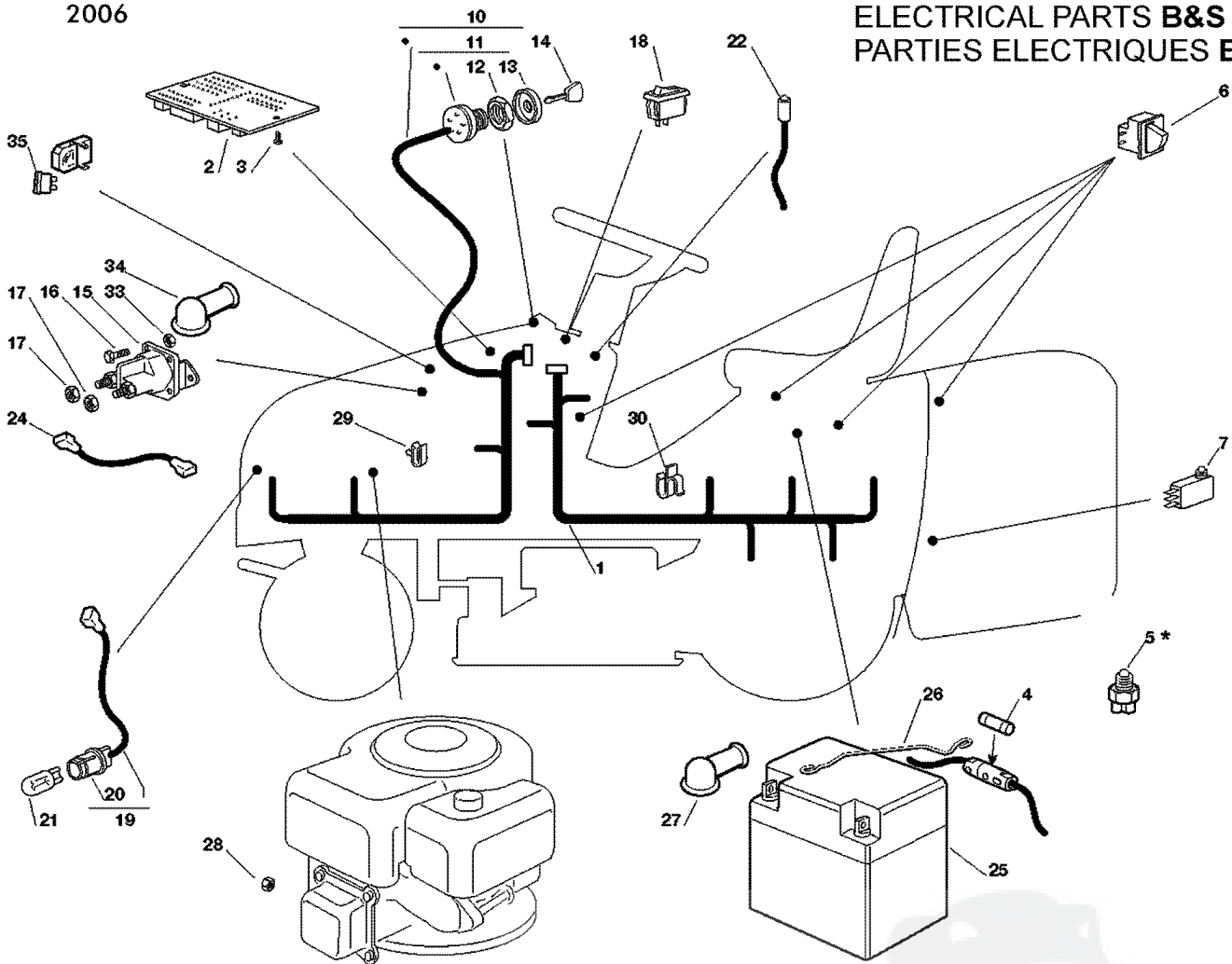


Bild Nr. REF.N° POS.N°	BEST.-NR. PART-N° N° d. PIECE	BEZEICHNUNG	DESCRIPTION	Anzahl Qty. Qte.
1	CG82800015	UNTERER RAHMEN	LOWER FRAME	1
2	CG82800014	OBERER RAHMEN /1	UPPER FRAME	1
3	CG82105998	SACK	GRASSCATCHER	1
4	CG25032005	RECHTER HALTER	RIGHT ANGULAR SUPPORT	1
5	CG25032004	LINKER HALTER	LEFT ANGULAR SUPPORT	1
6	CG82650039	VERSTAERKUNG	STIFFENING	1
7	CG25869029	STANGE /1	ROD	1
8	CG25394508	GRIFF	HANDLE	1
9	CG12729601	SCHRAUBE /1	SCREW	4
10	CG12792099	SCHRAUBE	SCREW	2
11	CG12792099	SCHRAUBE	SCREW	2
12	CG12582101	GROWER	GROWER	4
13	CG12292100	MUTTER	NUT	4
14	CG12792099	SCHRAUBE	SCREW	1
15	CG12154510	MUTTER	NUT	1
16	CG82180016	SCHRAUBENAUSRÜSTUNG (9÷15) /1	SCREWSOUTFIT (9÷15)	1


## 92 DC Junior 2006

## ELEKTRISCHE TEILE B&S ELECTRICAL PARTS B&S PARTIES ELECTRIQUES B&S



ZUM AUSTAUSCH DER MIT «\*» GEKENNZEICHNETEN TEILE, WENDEN SIE SICH AN DEN KUNDENDIENST DES HERSTELLERS DES ANTRIEBS.  
 TO REPLACE THE PARTS MARKED «\*» SEEK ASSISTANCE FROM THE TRANSMISSION MANUFACTURER'S AFTER SALES SERVICE.  
 POUR LE REMPLACEMENT DES PIÈCES MARQUÉES AVEC «\*» S'ADRESSER AU SERVICE APRÈS VENTES DU CONSTRUCTEUR DELATRANSMISSION.

Bild Nr. REF.N° POS.N°	BEST.-NR. PART-N° N° d. PIECE	BEZEICHNUNG	DESCRIPTION	Anzahl Qty. Qte.
1	CG82040131	KABELSATZ	CABLES ASSY.	1
2	CG25722415	ELEKTRONISCHE KARTE	ELECTRONIC CARD	1
3	CG12727810	SCHRAUBE	SCREW	2
4	CG33340033	SICHERUNG 6,3A	FUSE 6,3A	1
5*	-	ANTRIEB SCHALTER (mech.)	GEARBOX SWITCH (mech.)	1
6	CG19410606	MIKROSCHALTER	MICROSWITCH	4
7	CG19410605	VOLLKORB VORRICHTUNG	FULL GRASSCATCHER	1
10	CG82040128	KABELSATZ	CABLES ASS.Y	1
11	CG18450065	SCHALTER	STARTING SWITCH	1
12	CG18400861	NUTMUTTER	RINGNUT	1
13	CG18565351	NUTMUTTER SCHUTZ	RINGNUT PROTECTION	1
14	CG18210016	SCHLÜSSEL FÜR START	STARTING KEY	1
15	CG18736111	ANLASSRELAIS	STARTER RELAY	1
16	CG12791213	SCHRAUBE	SCREW	2
17	CG12360352	MUTTER	NUT	2
18	CG18450060	LICHTEN SCHALTER	FARILAMP SWITCH	1
19	CG82040070	KABEL	CABLE	1
20	CG33500030	SCHEINWERFERLAMPE	LAMP HOLDER	2
21	CG18459100	LAMPENFASSUN	FARILAMP FOR LIGHTS	2

21/23	RASENTRAKTOREN				92/13,5 DC Junior - Art. 65019 Modell 2006	
2006	LAWN TRACTORS					2/2
Rev20061130	Tracteurs de pelouse					
Bild Nr. REF.N° POS.N°	BEST.-NR. PART-N°. N° d. PIECE	BEZEICHNUNG	DESCRIPTION	Anzahl Qty. Qte.		
22	CG25065014	KABEL	CABLE	1		
24	CG25065017	KABELSATZ	CABLES ASS.Y	1		
25	CG18120002	BATTERIE	BATTERY	1		
26	CG25430230	FEDER	SPRING	1		
27	CG18564861	STECKER	PROTECTION	1		
28	CG12361005	MUTTER	NUT	1		
29	CG33320506	KABELBEFESTIGUNG	FAIRLED	4		
30	CG33320504	KABELBEFESTIGUNG	FAIRLED	1		
33	CG12292102	MUTTER	NUT	2		
34	CG18564864	STECKER	PROTECTION	1		
35	CG33340036	SICHERUNG 25 A	FUSE 25 A	1		

ZUM AUSTAUSCH DER MIT «\*» GEKENNZEICHNETEN TEILE, WENDEN SIE SICH AN DEN KUNDENDIENST DES HERSTELLERS DES ANTRIEBS.

TO REPLACE THE PARTS MARKED «\*» SEEK ASSISTANCE FROM THE TRANSMISSION MANUFACTURER'S AFTER SALES SERVICE.

POUR LE REMPLACEMENT DES PIÈCES MARQUÉES AVEC «\*» S'ADRESSER AU SERVICE APRÈS VENTES DU CONSTRUCTEUR DE LA TRANSMISSION.



**92 DC Junior**  
**92 DCJ Hydro**  
2006

ZUBEHOER NACH ANFRAGE  
OPTIONALS ON REQUEST  
ACCESSOIRES SUR DEMANDE

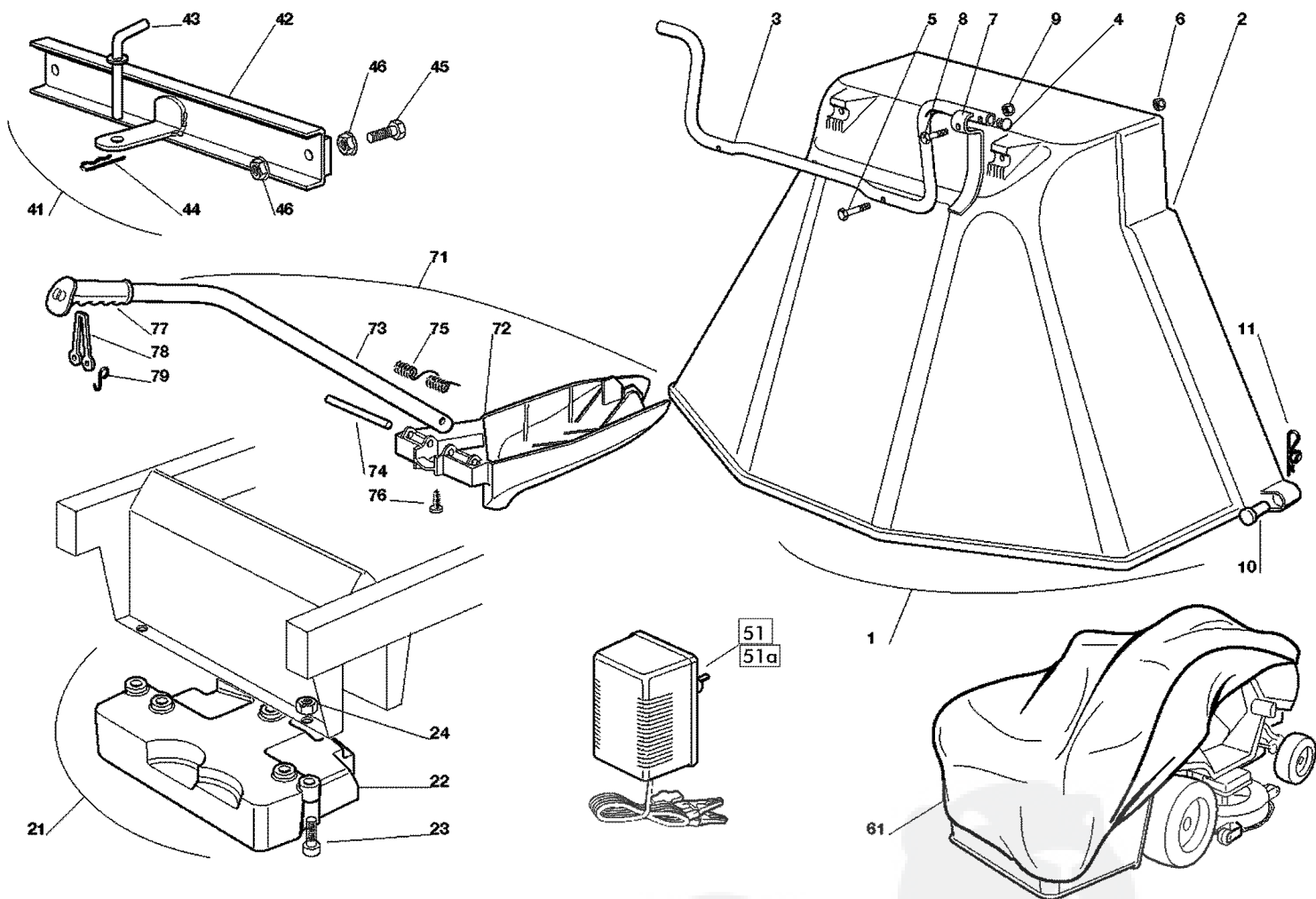


Bild Nr. REF. N° POS. N°	BEST.-NR. PART-N° N° d. PIECE	BEZEICHNUNG	DESCRIPTION	Anzahl Qty. Qte.
1	CG99900050	AUSWURFSCHUTZVORRICHTUNG-KIT	EJECTION-GUARD KIT	1
2	CG82400002	AUSWURFSCHUTZ	EJECTION GUARD	1
3	CG25869031	HALTER	SUPPORT	1
4	CG18566113	PFROPFEN	CAP	2
5	CG12674701	SCHRAUBE	SCREW	2
6	CG12154510	MUTTER	NUT	2
7	CG25547053	PLÄTTCHEN	PLATE	1
8	CG12791500	SCHRAUBE	SCREW	1
9	CG12154510	MUTTER	NUT	1
10	CG25510022	BOLZEN	PIN	2
11	CG24487998	SPLINT	COTTER PIN	2
21	CG99900030	FRONTGEWICHT-KIT	FRONT WEIGHT KIT	1
22	CG25519997	GEWICHT /1	WEIGHT	1
23	CG12760520	SCHRAUBE	SCREW	3
24	CG12155000	MUTTER	NUT	3
41	CG99900080	ANHÄNGEKUPPLUNGS-KIT	HITCH KIT	1
42	CG82033103	STANGE /1	ROD	1
43	CG25510021	BOLZEN /1	PIN	1
44	CG24487999	SPLINT	COTTER PIN	1
45	CG12793301	SCHRAUBE	SCREW	2
46	CG12293201	MUTTER	NUT	4

23/23	RASENTRAKTOREN		92/13,5 DC Junior - Art. 65019 Modell 2006	
2006	LAWN TRACTORS			2/2
Rev20061130	Tracteurs de pelouse			
Bild Nr. REF.N° POS.N°	BEST.-NR. PART-N° N° d. PIECE	BEZEICHNUNG	DESCRIPTION	Anzahl Qty. Qte.
51	CG82180050	BATTERIELADEGERÄT	BATTERYCHARGER	1
51a	CG82180052	BATTERIELADEGERÄT (U.K.)	BATTERYCHARGER (U.K.)	1
61	CG18737950	PLANE	CLOTH	1
71	CG99900038	MULCHING-VORRICHTUNG-KIT	MULCHING KIT	1
72	CG25140093	ABWEISER	DEFLECTOR	1
73	CG25394007	STIEL	HANDLE	1
74	CG25510077	BOLZEN	PIN	1
75	CG25430245	FEDER	SPRING	1
76	CG12735410	SCHRAUBE	SCREW	1
77	CG25280000	GRIFF /1	HANDGRIP	1
78	CG25840011	ELASTISCHE ZUGSTÄBE /1	ELASTIC TIE-ROD	1
79	CG25253004	HAKEN	HOOK	2

AUFKLEBER  
LABELS  
ETIQUETTES

## 92 DC Junior 2006

AUFKLEBER  
LABELS  
ETIQUETTES

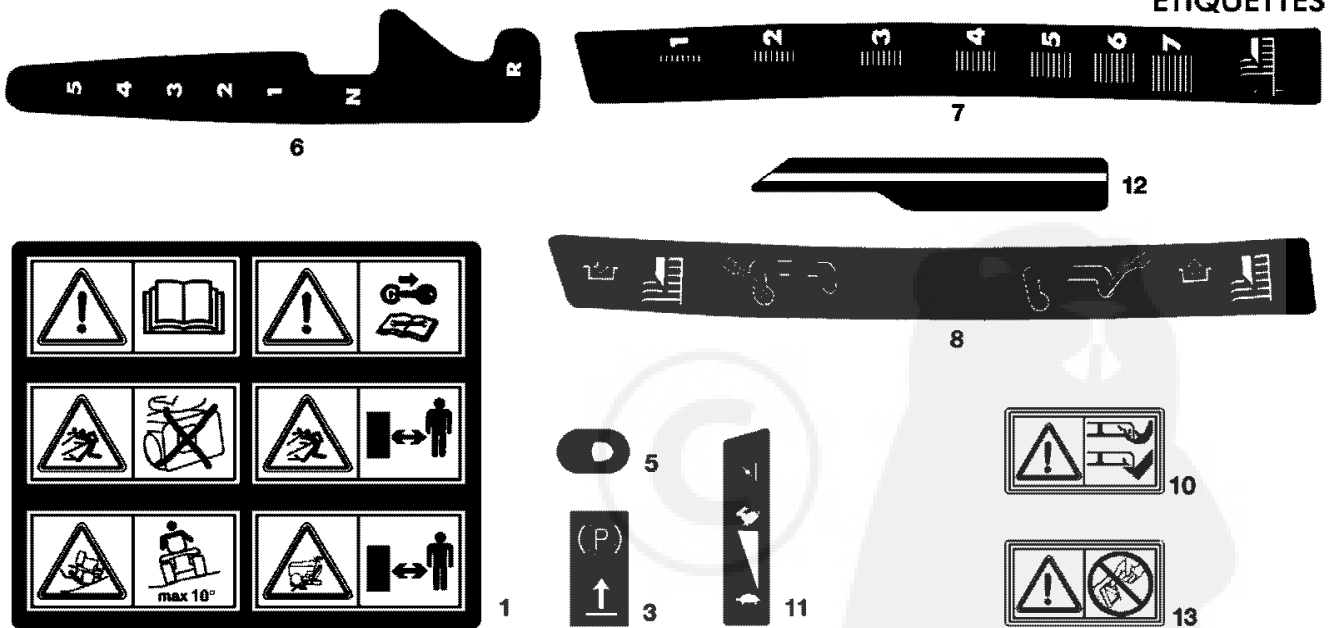


Bild Nr. REF.N° POS.N°	BEST.-NR. PART-N° N° d. PIECE	BEZEICHNUNG	DESCRIPTION	Anzahl Qty. Qte.
1	CG14357190	KLEBZETTEL	LABEL	1
3	CG14356185	KLEBZETTEL	LABEL	1
5	CG14357424	KLEBZETTEL	LABEL	1
6	CG14357210	KLEBZETTEL (mech.)	LABEL (mech.)	1
7	CG14357211	KLEBZETTEL	LABEL	1
8	CG14357360	KLEBZETTEL	LABEL	1
10	CG14356699	KLEBZETTEL	LABEL	2
11	CG14357357	KLEBZETTEL (JT - JR - JB)	LABEL (JT - JR - JB)	1
12	CG14357361	KLEBZETTEL	LABEL	1
13	CG14360118	KLEBZETTEL	LABEL	1