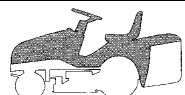
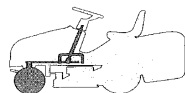


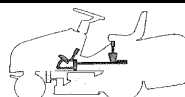
**RAHMENSATZ**  
**CHASSIS**  
**CHASSIS**



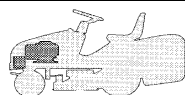
**KARROSSERIE**  
**BODY**  
**CARROSSERIE**



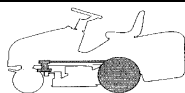
**LENKGETRIEBE**  
**STEERING**  
**BARRE DE DIRECTION**



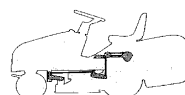
**BREMSE & WECHSEL ANTRIEB**  
**DRIVE & GEARBOX CONTROLS**  
**COMMANDE FREIN ET BOITE DE VITESSE**



**MOTOR 13,5 HP B&S**  
**ENGINE 13,5 HP B&S**  
**MOTEUR 13,5 HP B&S**



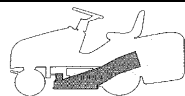
**GETRIEBE**  
**TRANSMISSION**  
**TRANSMISSION**



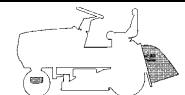
**SCHNEIDWERK-AUFHEBESATZ**  
**CUTTING PLATE LIFTING**  
**SOULEVEMENT PLATEAU DE COUPE**



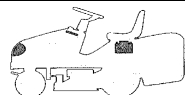
**SCHNEIDWERKZEUG (1)**  
**CUTTING PLATE (1)**  
**PLATEAU DE COUPE (1)**



**SCHNEIDWERKZEUG (2)**  
**CUTTING PLATE (2)**  
**PLATEAU DE COUPE (2)**



**AUFFANGSACK**  
**GRASS CATCHER**  
**BAC**



**ELEKTRISCHE TEILE**  
**ELECTRICAL PARTS**  
**PARTIES ELECTRIQUES**



**ZUEHOER AUF ANFRAGE**  
**OPTIONALS ON REQUEST**  
**ACCESSOIRES SUR DEMANDE**



**AUFKLEBER**  
**LABELS**  
**ETIQUETTES**

102 DuoCut  
2006

RAHMENSATZ  
CHASSIS  
CHASSIS

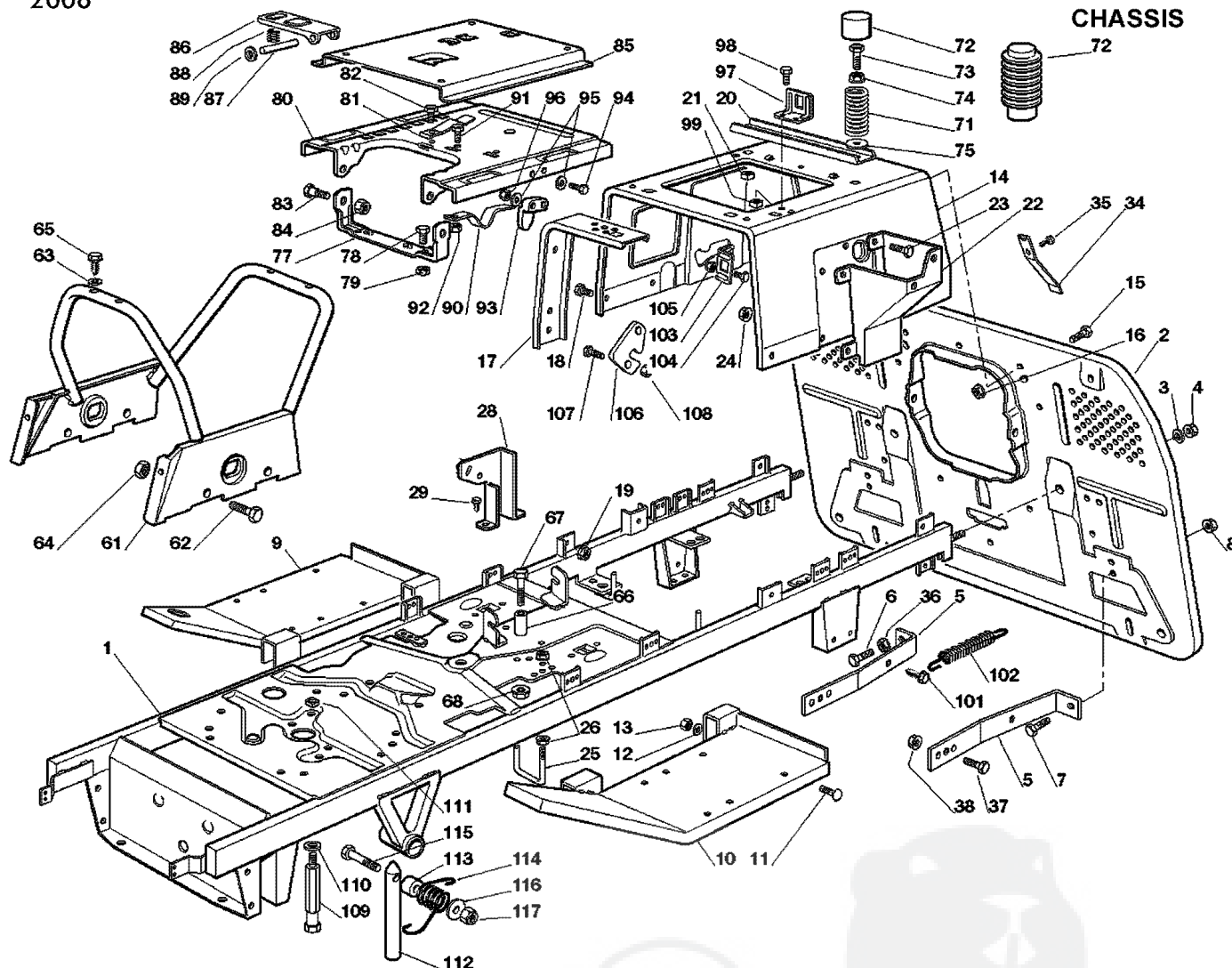


Bild Nr. REF.N° POS.N°	BEST.-NR. PART-N° N° d. PIECE	BEZEICHNUNG	DESCRIPTION	Anzahl Qty. Qte.
1	CG82800075	RAHMENSATZ	CHASSIS	1
2	CG82547011	PLATTE	PLATE	1
3	CG12585100	FEDERRING	GROWER	2
4	CG12295200	MUTTER	NUT	2
5	CG25774273	VERSTAERKUNG	STIFFENING	2
6	CG12691100	SCHRAUBE	SCREW	1
7	CG12793102	SCHRAUBE	SCREW	3
8	CG12293201	MUTTER	NUT	4
9	CG82510041	RECHTER FUSSBRETTHALTER	RIGHT FOOTBOARD SUPPORT	1
10	CG82510043	LINKER FUSSBRETTHALTER	LEFT FOOTBOARD SUPPORT	1
11	CG12815245	SCHRAUBE	SCREW	4
12	CG12523040	SCHEIBE	WASHER	4
13	CG12154510	MUTTER	NUT	4
14	CG25785133	SITZHALTER	SEAT SUPPORT	1
15	CG12791011	SCHRAUBE	SCREW	5
16	CG12292102	MUTTER	NUT	5
17	CG25650065	VERSTAERKUNG	STIFFENING	2
18	CG12791011	SCHRAUBE	SCREW	6

2/24	RASENTRAKTOREN				102-13,5 DuoCut - Art.65021	2/3
2006	LAWN TRACTORS				Modell 2006	
Rev20061130	Tracteurs de pelouse					
Bild Nr. REF.N° POS.N°	BEST.-NR. PART-N° N° d. PIECE	BEZEICHNUNG	DESCRIPTION	Anzahl Qty. Qte.		
19	CG12292102	MUTTER	NUT	6		
20	CG25650067	VERSTAERKUNG	STIFFENING	1		
21	CG12360420	MUTTER	NUT	2		
22	CG25785137	HALTER	SUPPORT	1		
23	CG12791011	SCHRAUBE	SCREW	4		
24	CG12292102	MUTTER	NUT	4		
25	CG25580019	RIEMENFUHRUNG	BELT GUIDE	1		
26	CG12292102	MUTTER	NUT	2		
28	CG25785141	HALTER	SUPPORT	1		
29	CG12735110	SCHRAUBE	SCREW	2		
34	CG25430238	FEDER	SPRING	1		
35	CG12731580	SCHRAUBE	SCREW	1		
36	CG12293200	MUTTER	NUT	1		
37	CG12793102	SCHRAUBE	SCREW	2		
38	CG12293201	MUTTER	NUT	2		
61	CG82650041	RAHMENSATZ	CHASSIS	1		
62	CG12792611	SCHRAUBE	SCREW	4		
63	CG12521330	SCHEIBE	WASHER	4		
64	CG12293201	MUTTER	NUT	4		
65	CG12731350	SCHRAUBE	SCREW	4		
66	CG22167840	ENTFERNUNGSSTÜCK (Räder 15")	SPACER (wheels 15")	1		
67	CG12691200	SCHRAUBE (Räder 15")	SCREW (wheels 15")	1		
68	CG12293201	MUTTER (Räder 15")	NUT (wheels 15")	1		
71	CG25430205	FEDER	SPRING	2		
72	CG25122000	SCHUTZKASTEN	HOOD	2		
73	CG25943001	SCHRAUBE	SCREW	2		
74	CG12293201	MUTTER	NUT	2		
75	CG12523070	SCHEIBE	WASHER	2		
77	CG82774207	HALTER F. SITZHALTER	SEAT CLAMP SUPPORT	1		
78	CG12792611	SCHRAUBE	SCREW	2		
79	CG12293201	MUTTER	NUT	2		
80	CG25785149	FESTER SITZHALTER	FIXED SEAT SUPP.	1		
81	CG25430203	RASTFEDER	SPRING	1		
82	CG12731580	SCHRAUBE	SCREW	1		
83	CG22524970	BOLZEN	PIN	2		
84	CG12155010	MUTTER	NUT	2		
85	CG25785147	SITZHALTER	SEAT SUPPORT	1		
86	CG25318109	ABSTELLHEBEL	STOP LEVER	1		
87	CG25510000	BOLZEN	PIN	1		
88	CG25430202	FEDER	SPRING	1		
89	CG12604897	SCHEIBE	WASHER	2		
90	CG25430223	FEDER	SPRING	1		
91	CG12789000	SCHRAUBE	SCREW	1		
92	CG12154330	MUTTER	NUT	1		
93	CG25060033	NOCKEN	CAM	1		
94	CG12789020	SCHRAUBE	SCREW	2		
95	CG12521320	SCHEIBE	WASHER	4		
96	CG12372550	MUTTER	NUT	2		
97	CG25755025	WINKEL	BRACKET	1		
98	CG12735110	SCHRAUBE	SCREW	2		
99	CG12437502	MUTTER	NUT	2		
101	CG12735120	SCHRAUBE	SCREW	1		
102	CG25430235	FEDER	SPRING	1		
103	CG25755016	WINKEL	BRACKET	1		

<b>3/24</b>	RASENTRAKTOREN			
2006	LAWN TRACTORS			3/3
Rev20061130	Tracteurs de pelouse			
			102-13,5 DuoCut - Art.65021 Modell 2006	
Bild Nr. REF.N° POS.N°	BEST.-NR. PART-N°. N° d. PIECE	BEZEICHNUNG	DESCRIPTION	Anzahl Qty. Qte.
104	CG12789000	SCHRAUBE	SCREW	2
105	CG12154330	MUTTER	NUT	2
106	CG25486020	GLEITBLOCK	SHOE	1
107	CG12789000	SCHRAUBE	SCREW	2
108	CG12154330	MUTTER	NUT	2
109	CG25580014	RIEMENFÜHRUNG	BELT GUIDE	1
110	CG12523060	SCHEIBE	WASHER	1
111	CG12360425	MUTTER	NUT	1
112	CG25580022	RIEMENFÜHRUNG	BELT GUIDE	1
113	CG25160032	DISTANZSTÜCK	SPACER	1
114	CG25430241	FEDER	SPRING	1
115	CG12689515	SCHRAUBE	SCREW	1
116	CG12523050	SCHEIBE	WASHER	1
117	CG12154510	MUTTER	NUT	1



**102 DC-H**  
Modelle 2006

**KARROSSERIE**  
**BODY**  
**CARROSSERIE**

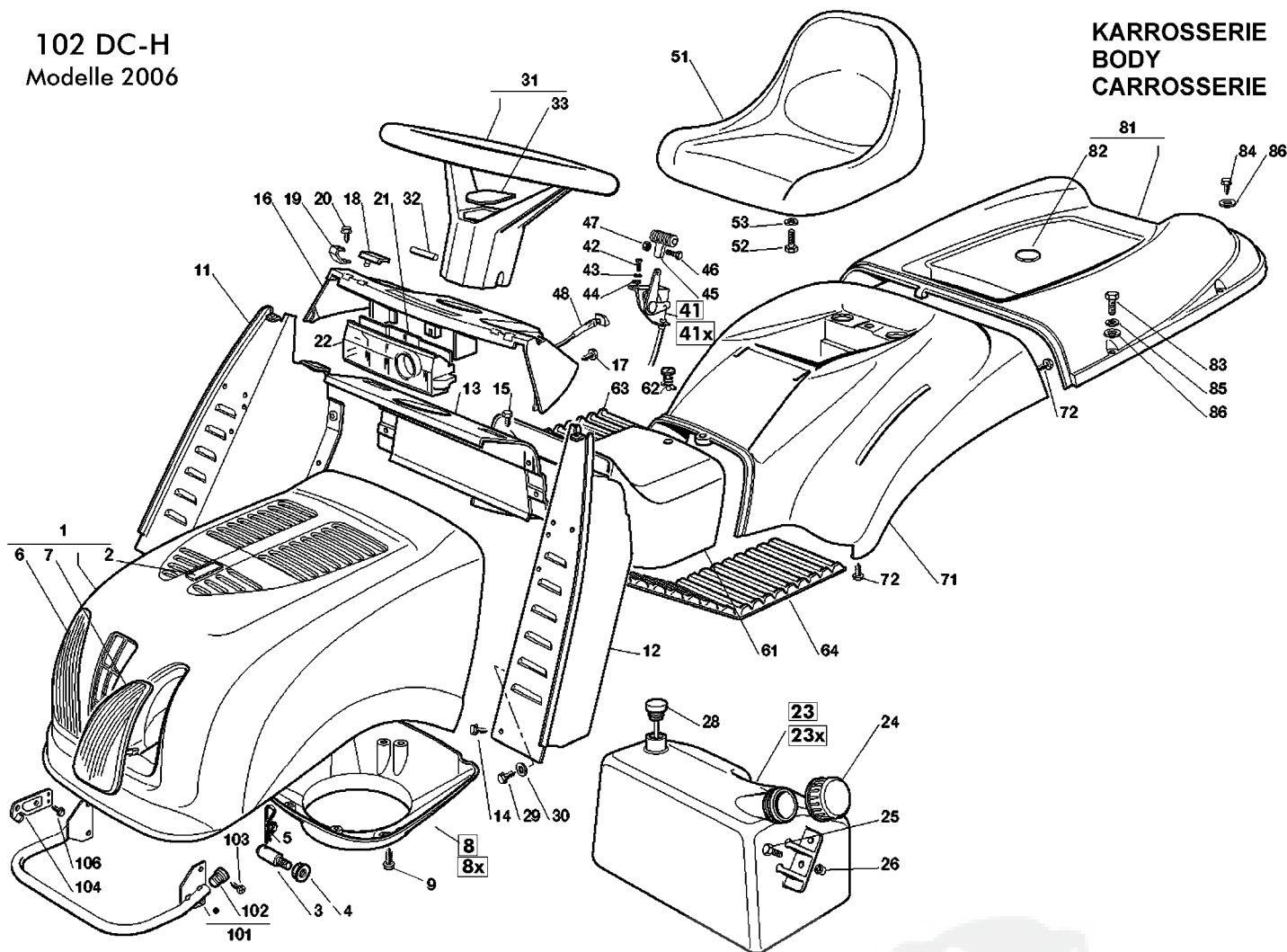


Bild Nr. REF. N° POS. N°	BEST.-NR. PART-N° N° d. PIECE	BEZEICHNUNG	DESCRIPTION	Anzahl Qty. Qte.
1	CG82076918	HAUBESATZ GRÜN	ENGINE HOOD GREEN	1
2	CG25547015	PLATTE GRÜN	PLATE GREEN	1
3	CG25510068	BOLZEN	PIN	2
4	CG12293201	MUTTER	NUT	2
5	CG24487998	SPLINT	COTTER PIN	1
6	CG25410869	LINKE SCHUTZ	LEFT GRILL	1
7	CG25410868	RECHTE SCHUTZ	RIGHT GRILL	1
8	CG25108028	AUGENABSCHIEDER (B&S 12-22HP)	INTAKE SEPARATOR (B&S 12-22HP)	1
9	CG12728686	SCHRAUBE	SCREW	3
11	CG82785022	RECHTER KONSOLEHALTER /7	RIGHT DASHBOARD SUPP.	1
12	CG82785021	LINKER KONSOLEHALTER /6	LEFT DASHBOARD SUPP.	1
13	CG82785137	ZENTR. KONSOLE HALTER	CENTRAL DASHBOARD SUPP	1
14	CG12735110	SCHRAUBE	SCREW	2
15	CG12735110	SCHRAUBE	SCREW	4
16	CG25120152	KONSOLE /1	DASHBOARD	1
17	CG12728440	SCHRAUBE	SCREW	4
18	CG25260000	SCHUTZ	GROMMET	2
19	CG25430215	KUPPLUNGSFEDER	COUPLING SPRING	2
20	CG12728440	SCHRAUBE	SCREW	2
21	CG25600007	KARTENSCHUTZ	CARD PROTECTION	1
22	CG25600051	KARTENSCHUTZ	CARD PROTECTION	1
23	CG25735110	TANK (B&S 12-17,5HP & Honda GCV 530)	TANK (ÉËÏÐ)	1
24	CG25795000	TANKVERSCHLUSS /1	CAP	1

5/24	RASENTRAKTOREN				102-13,5 DuoCut - Art.65021	2/2
2006	LAWN TRACTORS				Modell 2006	
Rev20061130	Tracteurs de pelouse					
Bild Nr. REF.N° POS.N°	BEST.-NR. PART-N°. N° d. PIECE	BEZEICHNUNG	DESCRIPTION	Anzahl Qty. Qte.		
25	CG12789197	SCHRAUBE	SCREW	2		
26	CG12500092	NIET	RIVET	2		
29	CG12731350	SCHRAUBE	SCREW	2		
30	CG12521330	SCHEIBE	WASHER	2		
31	CG25961213	LENKRAD	STEERING WHEEL	1		
32	CG12620299	STIFT	PIN	1		
33	CG25120231	STOPFEN	CAP	1		
41	CG82000200	GASZUG (B&S 12-17,5HP) /1	ACCELERATOR (ÉÈÌÒ)	1		
42	CG12788512	SCHRAUBE	SCREW	2		
43	CG12581200	FEDERRING	GROWER	2		
44	CG12521310	SCHEIBE	WASHER	2		
45	CG25394501	GRIFF	HANDLE	1		
46	CG12726388	SCHRAUBE	SCREW	1		
47	CG12290800	MUTTER	NUT	1		
51	CG25722451	SITZ /2	SEAT	1		
52	CG12793101	SCHRAUBE	SCREW	4		
53	CG12583500	FEDERRING	GROWER	4		
61	CG25110135	KAPPE GRÜN	COVER GREEN	1		
62	CG25580020	STIFT	PIVOT	1		
63	CG25110270	RECHTER FUSSBRETTDECKEL	RIGHT FOOTBOARDCOVER	1		
64	CG25110260	LINKER FUSSBRETTDECKEL /2	LEFT FOOTBOARD COVER	1		
71	CG25109706	RADENKAPPE GRÜN	WHEELS COVER GREEN	1		
72	CG12735402	SCHRAUBE	SCREW	4		
81	CG82110201	SACKKAPPE GRÜN	GRASS-CATCHER COVER GREEN	1		
82	CG25547026	PLATTE GRÜN	PLATE GREEN	1		
83	CG12674701	SCHRAUBE	SCREW	2		
84	CG12729601	SCHRAUBE	SCREW	4		
85	CG12582101	FEDERRING	GROWER	2		
86	CG12521331	SCHEIBE	WASHER	6		
101	CG82869006	AUSPUFFSCHUTZ	MUFFLER PROTECTION	1		
102	CG18566110	PFROPFEN	CAP	2		
103	CG12734995	SCHRAUBE	SCREW	4		
104	CG25547109	PLATTE	PLATE	2		
106	CG12731580	SCHRAUBE	SCREW	4		



6/24	RASENTRAKTOREN	<b>BRILL</b>	102-13,5 DuoCut - Art.65021 Modell 2006	1/2
2006	LAWN TRACTORS			
Rev20061130	Tracteurs de pelouse			

**102 DC-H**  
Modelle 2006

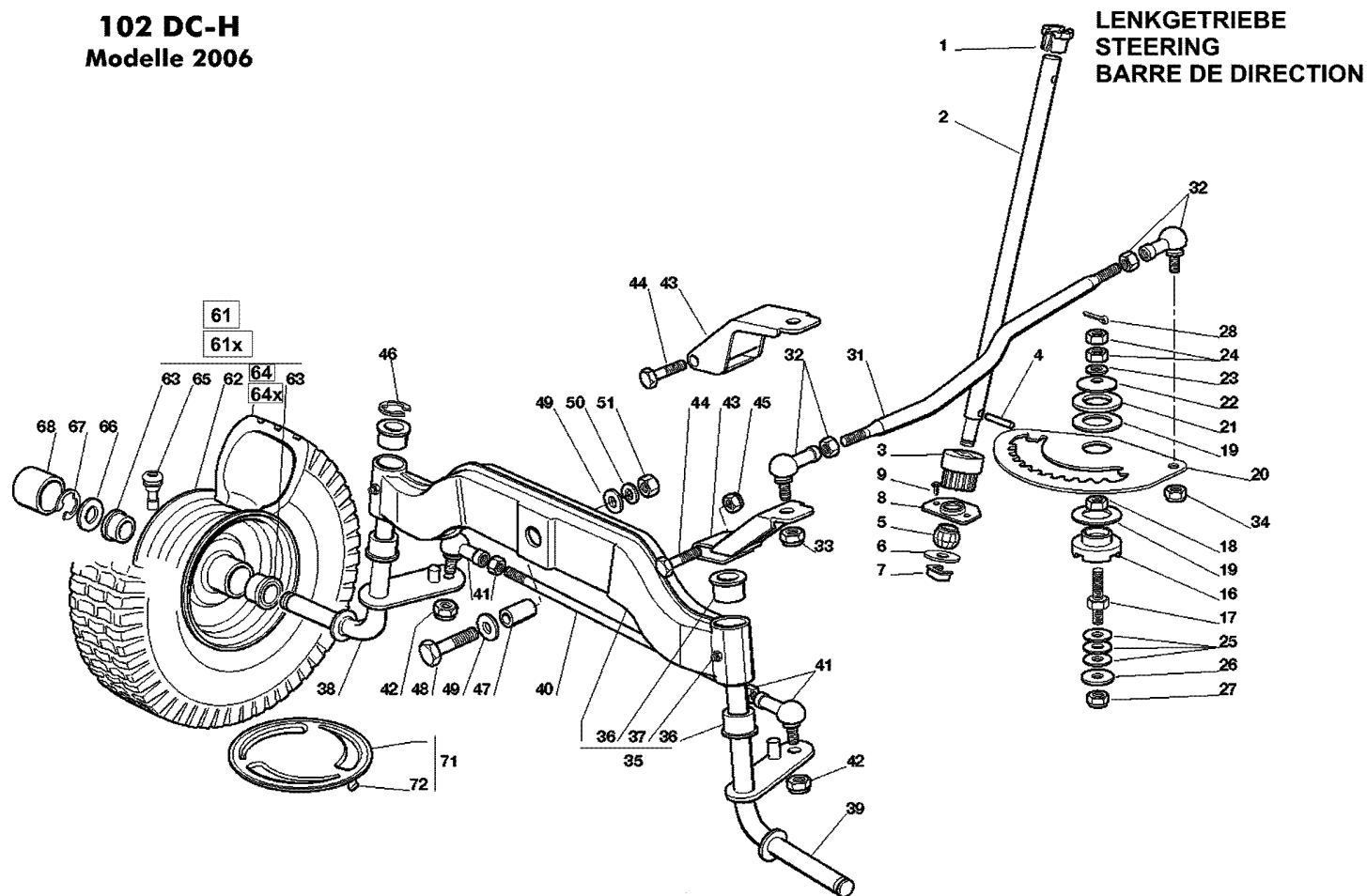


Bild Nr. REF.N° POS.N°	BEST.-NR. PART-N° N° d. PIECE	BEZEICHNUNG	DESCRIPTION	Anzahl Qty. Qte.
1	CG25038004	BÜCHSE	BUSH	1
2	CG25520005	LENKUNGSÄULE	STEERING COLUMN	1
3	CG25570000	RITZEL /2	PINION	1
4	CG12622650	STIFT	PIN	1
5	CG25743000	Gelenk	JOINT	1
6	CG12521370	SCHEIBE	WASHER	1
7	CG12436030	PLATTECHEN	PLATE	1
8	CG25785213	HALTER	SUPPORT	1
9	CG12729601	SCHRAUBE /1	SCREW	2
16	CG25040617	BÜCHSE	BUSH	1
17	CG25510065	BOLZEN /1	PIN	1
18	CG12295200	MUTTER	NUT	1
19	CG25670012	SCHEIBE	WASHER	2
20	CG25735507	LENKUNGSWELLE	STEERING SHAFT	1
21	CG25670014	SCHEIBE	WASHER	1
22	CG22160400	FEDERSCHEIBE	ELASTIC WASHER	1
23	CG12521360	SCHEIBE	WASHER	1
24	CG12295200	MUTTER	NUT	2
25	CG22672150	SCHEIBE	WASHER	3
26	CG12523080	SCHEIBE	WASHER	1
27	CG12156602	MUTTER	NUT	1
28	CG12141418	SPLINT	COTTER PIN	1
31	CG25033003	LENKUNGSSTAB /1	STEERING ROD	1
32	CG22746600	Gelenk	JOINT	2
33	CG12156602	MUTTER	NUT	1

7/24	RASENTRAKTOREN			102-13,5 DuoCut - Art.65021 Modell 2006	2/2
2006	LAWN TRACTORS				
Rev20061130	Tracteurs de pelouse				
Bild Nr. REF.N° POS.N°	BEST.-NR. PART-N°. N° d. PIECE	BEZEICHNUNG	DESCRIPTION	Anzahl Qty. Qte.	
34	CG12156602	MUTTER	NUT	1	
35	CG82034001	KIPHEBEL /3 (MIT 36+37)	EQUALIZER WITH BUSH (WITH36+37)	1	
36	CG25034002	BÜCHSE /1	BRASS	4	
37	CG12379511	FETTBÜCHSE	GREASE DISPENSER	2	
38	CG82230361	RECHTER ACHSSCHENKEL (15")	RIGHT STUB AXLE	1	
39	CG82230359	LINKER ACHSSCHENKEL (15")	LEFT STUB AXLE	1	
40	CG25840001	KUPPLUNG	TIE ROD	1	
41	CG22746600	GELENK	JOINT	2	
42	CG12156602	MUTTER	NUT	2	
43	CG82318185	HEBEL (15")	LEVER	1	
44	CG12692395	SCHRAUBE (15")	SCREW	1	
45	CG12155000	MUTTER	NUT	1	
46	CG12001000	SPRENGRING	SNAP RING	1	
47	CG25160005	DISTANZSTUECK	SPACER	1	
48	CG12694100	SCHRAUBE	SCREW	1	
49	CG12521390	SCHEIBE	WASHER	2	
50	CG12587900	FEDERRING	GROWER	1	
51	CG12295800	MUTTER	NUT	1	
61	CG82680007	VORDERRAD 15" TURF SAVER CARLISLE /1	FRONT WHEEL 15" TURF SAVER CARLISLE	2	
61x	CG82680008	VORDERRAD 15" DELI TIRE /1	VORDERRAD 15" DELI TIRE	2	
62	CG82000590	VORDERRAD FELGE	RIM	2	
63	CG25122200	LAGER /2	BEARING	4	
64	CG27590051	REIFEN 15" TURF SAVER CARLISLE	TIRE 15" TURF SAVER CARLISLE	2	
64x	CG27590053	REIFEN 15" DELI TIRE	TIRE 15" DELI TIRE	2	
65	CG25950000	VENTIL	VALVE	2	
66	CG25670005	SCHEIBE /1	WASHER	2	
67	CG12001000	SPRENGRING	SNAP RING	2	
68	CG22110230	RADNABE DECKEL	HUB COVER	2	
71	CG82110252	VORRERRAD DECKEL (TCP - TCB)	FRONT WHEEL COVERENS.ASSY. (TCP - TC	2	
72	CG25430209	FEDER	SPRING	8	



8/24	RASENTRAKTOREN	<b>BRILL</b>	102-13,5 DuoCut - Art.65021 Modell 2006	1/2
2006	LAWN TRACTORS			
Rev20061130	Tracteurs de pelouse			

**102 DC**  
Modell 2006

**BREMSE UND WECHSEL ANTRIEB**  
**BRAKE AND GEARBOX CONTROLS**  
**COMMANDE FREIN ET BOITE DE VITESSE**

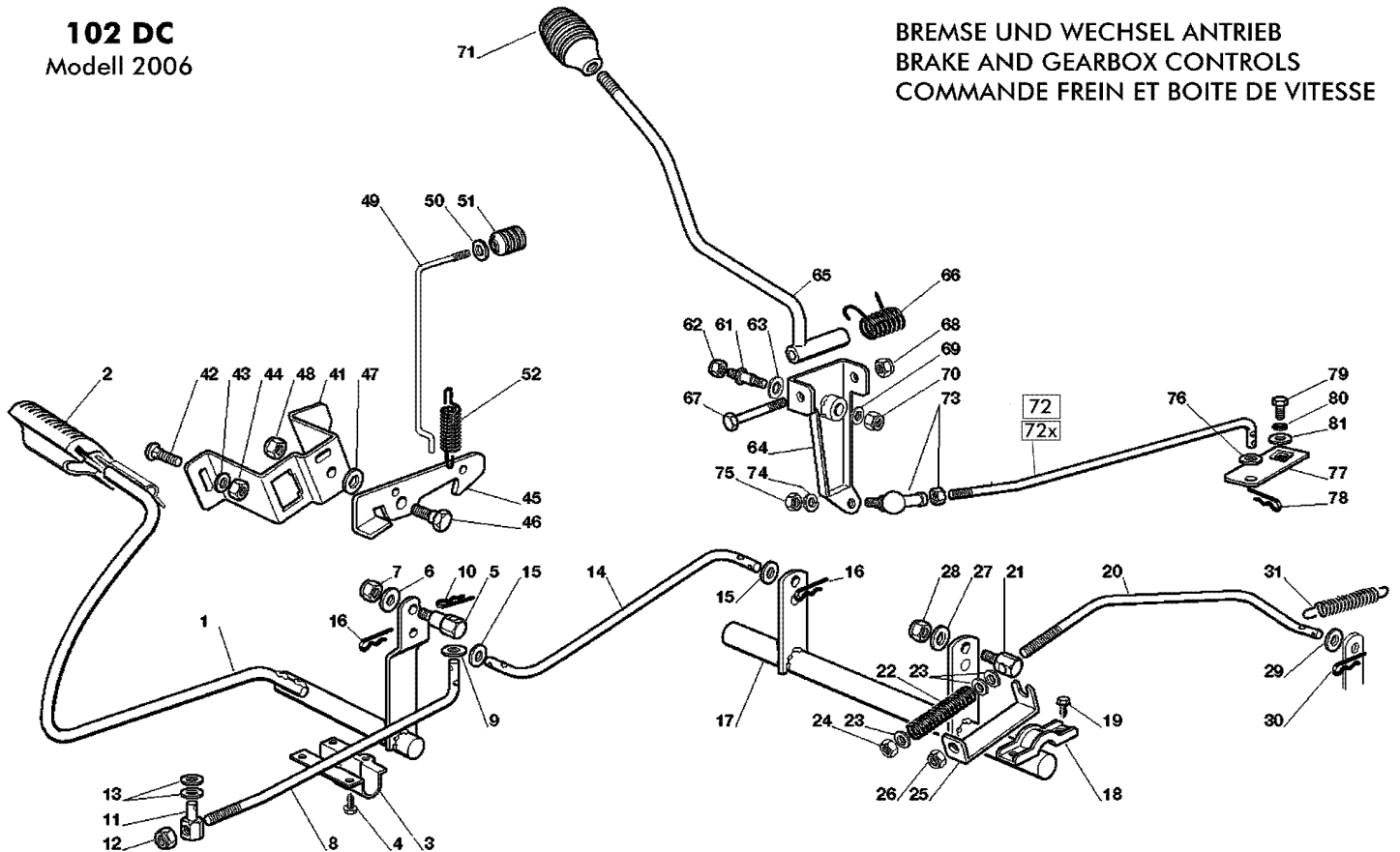


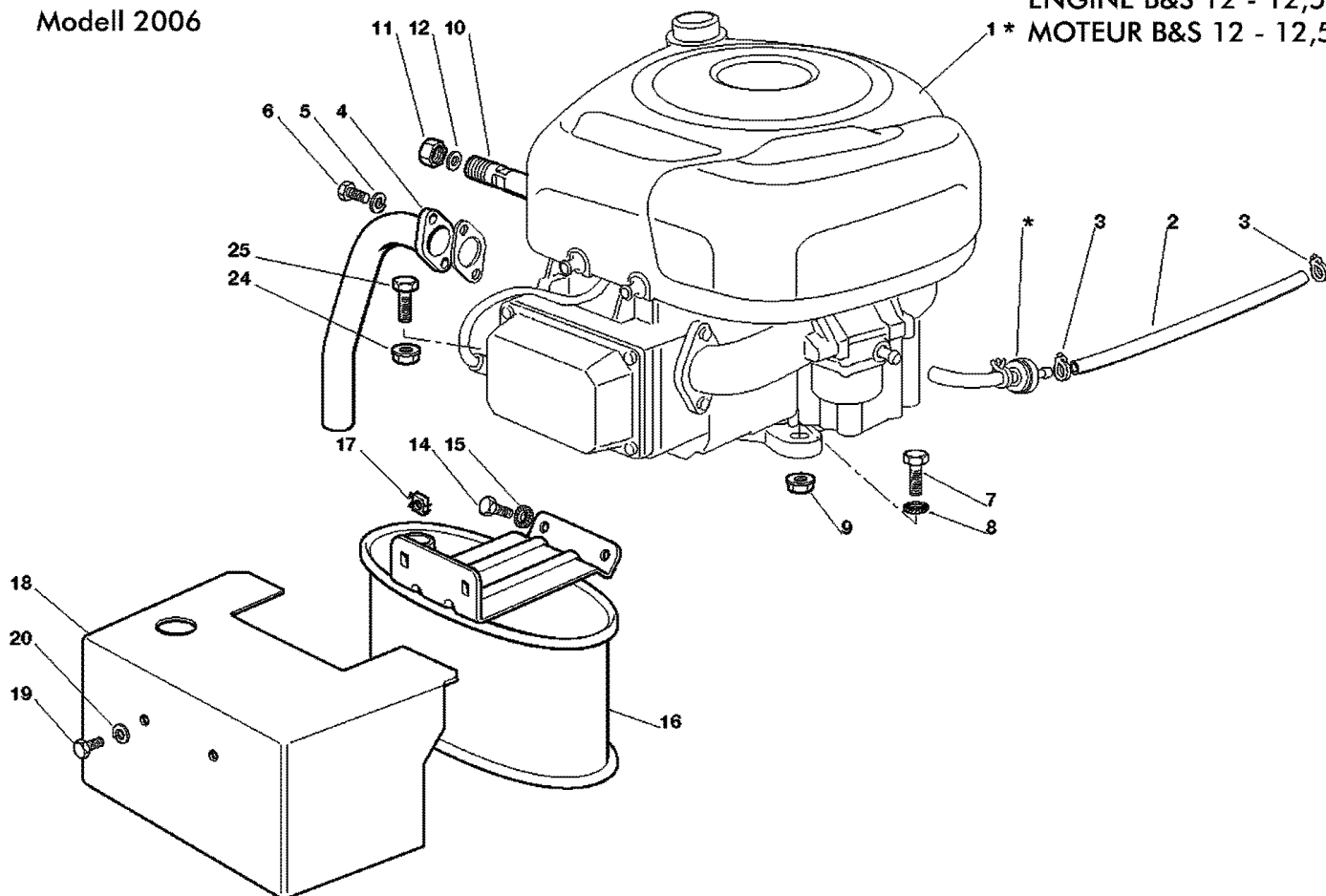
Bild Nr. REF.N° POS.N°	BEST.-NR. PART-N° N° d. PIECE	BEZEICHNUNG	DESCRIPTION	Anzahl Qty. Qte.
1	CG82500015	PEDAL /1	PEDAL	1
2	CG25110269	HALTEDECKEL	CLAMP COVER	1
3	CG25547081	PLATTE /1	PLATE	1
4	CG12731601	SCHRAUBE	SCREW	4
5	CG25510063	BOLZEN	PIN	1
6	CG12523060	SCHEIBE	WASHER	1
7	CG12155000	MUTTER	NUT	1
8	CG25033039	STANGE	ROD	1
9	CG12521350	SCHEIBE	WASHER	1
10	CG24487997	SPLINT	COTTER PIN	1
11	CG25510064	BOLZEN	PIN	1
12	CG12155000	MUTTER	NUT	1
13	CG25670011	SCHEIBE	WASHER	2
14	CG25033038	STANGE	ROD	1
15	CG12521350	SCHEIBE	WASHER	2
16	CG24487997	SPLINT	COTTER PIN	2
17	CG82000405	ACHSE	AXLE	1
18	CG27546015	PLATTE /1	PLATE	2
19	CG12731350	SCHRAUBE	SCREW	4
20	CG25033040	STANGE	ROD	1
21	CG25510062	BOLZEN	PIN	1
22	CG25430236	FEDER	SPRING	1
23	CG12521360	SCHEIBE	WASHER	3
24	CG12295200	MUTTER	NUT	1
25	CG25774275	HALTER	CLAMP	1
26	CG12156602	MUTTER	NUT	1

9/24	RASENTRAKTOREN			102-13,5 DuoCut - Art.65021	2/2
2006	LAWN TRACTORS			Modell 2006	
Rev20061130	Tracteurs de pelouse				
Bild Nr. REF.N° POS.N°	BEST.-NR. PART-N° N° d. PIECE	BEZEICHNUNG	DESCRIPTION	Anzahl Qty. Qte.	
27	CG12523060	SCHEIBE	WASHER	1	
28	CG12155000	MUTTER	NUT	1	
29	CG12521360	SCHEIBE	WASHER	1	
30	CG24487997	SPLINT	COTTER PIN	1	
31	CG22450500	FEDER	SPRING	1	
41	CG25785143	HALTER	SUPPORT	1	
42	CG12815210	SCHRAUBE	SCREW	2	
43	CG12523040	SCHEIBE	WASHER	1	
44	CG12154510	MUTTER	NUT	2	
45	CG25253001	HAKEN	HOOK	1	
46	CG22524970	BOLZEN /2	PIN	1	
47	CG25670011	SCHEIBE	WASHER	1	
48	CG12155000	MUTTER	NUT	1	
49	CG25033034	STANGE	ROD	1	
50	CG12523020	SCHEIBE	WASHER	1	
51	CG25394509	KNOPF /1	KNOB	1	
52	CG25430213	FEDER	SPRING	1	
61	CG25510035	BOLZEN	PIN	1	
62	CG12155010	MUTTER	NUT	1	
63	CG22672151	SCHEIBE	WASHER	1	
64	CG82774206	BRIDE	CLAMP	1	
65	CG82318179	HEBEL	GEARSHIFT	1	
66	CG25430226	FEDER	SPRING	1	
67	CG12692050	SCHRAUBE	SCREW	1	
68	CG12155000	MUTTER	NUT	1	
69	CG12523060	SCHEIBE	WASHER	1	
70	CG12155010	MUTTER	NUT	1	
71	CG25394510	WECHSEL	KNOB	1	
72	CG25033037	STANGE (Peerless)	ROD (Peerless)	1	
72x	CG25033053	STANGE (Dana)	ROD (Dana)	1	
73	CG22746601	GELENK	JOINT	1	
74	CG12583500	FEDERRING	GROWER	1	
75	CG12293200	MUTTER	NUT	1	
76	CG12521340	SCHEIBE	WASHER	1	
77	CG25318169	HEBEL	GEARSHIFT	1	
78	CG24487997	SPLINT	COTTER PIN	1	
79	CG12735520	SCHRAUBE	SCREW	1	
80	CG12540040	SCHEIBE	WASHER	1	
81	CG22680009	SCHEIBE	WASHER	1	

10/24	RASENTRAKTOREN	<b>BRILL</b>	102-13,5 DuoCut - Art.65021 Modell 2006	1/1
2006	LAWN TRACTORS			
Rev20061130	Tracteurs de pelouse			

**102 DC**  
Modell 2006

MOTOR B&S 12 - 12,5 HP  
ENGINE B&S 12 - 12,5 HP  
MOTEUR B&S 12 - 12,5 HP



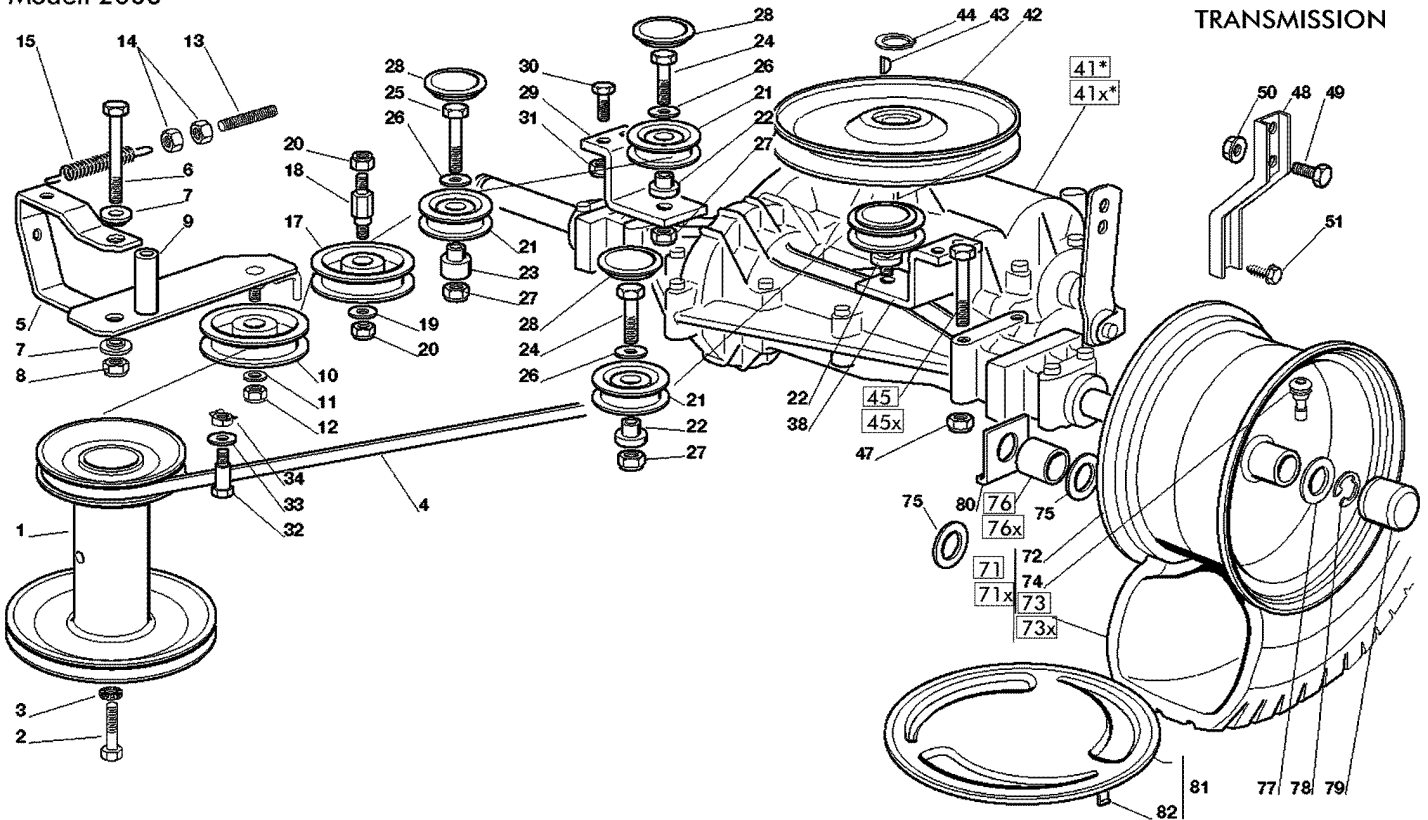
ZUM AUSTAUSCH DER MIT «\*» GEKENNZEICHNETEN TEILE, WENDEN SIE SICH AN DEN KUNDENDIENST DES HERSTELLERS DES MOTORS.  
TO REPLACE THE PARTS MARKED «\*» SEEK ASSISTANCE FROM THE ENGINE MANUFACTURER'S AFTER SALES SERVICE.  
POUR LE REMPLACEMENT DES PIÈCES MARQUÉES AVEC «\*» S'ADRESSER AU SERVICE APRÈS VENTES DU CONSTRUCTEUR DU MOTEUR.

Bild Nr. REF.N° POS.N°	BEST.-NR. PART-N° N° d. PIECE	BEZEICHNUNG	DESCRIPTION	Anzahl Qty. Qte.
1*	--	MOTOR	ENGINE	1
2	CG25869016	VERBINDUNGSROHR /1	CONNECTING TUBE	1
3	CG18375051	KABELBEFESTIGUNG /1	FAIR LED	2
4	CG18738224	ABGASUNGROHR	EXHAUST TUBE	1
5	CG12583500	FEDERRING	GROWER	2
6	CG12735530	SCHRAUBE	SCREW	2
7	CG12691115	SCHRAUBE	SCREW	1
8	CG12540260	SCHEIBE	WASHER	1
9	CG12154210	MUTTER	NUT	1
10	CG25598050	ÖL ABFLUSSROHR	OIL DISCHARGE EXTENSION	1
11	CG18737849	OELVERSCHLUSS	OIL CAP	1
12	CG18401001	DICHTUNG /1	OIL SEAL	1
14	CG12793102	SCHRAUBE	SCREW	2
15	CG12540260	SCHEIBE	WASHER	2
16	CG82750004	AUSPUFF	MUFFLER	1
17	CG12360425	MUTTER	NUT	2
18	CG82598009	SCHUTZ /2	GUARD	1
19	CG12792611	SCHRAUBE	SCREW	2
20	CG12583500	FEDERRING	GROWER	2
24	CG12154210	MUTTER	NUT	3
25	CG12691100	SCHRAUBE	SCREW	3

11/24	RASENTRAKTOREN	<b>BRILL</b>	102-13,5 DuoCut - Art.65021	1/2
2006	LAWN TRACTORS		Modell 2006	
Rev20061130	Tracteurs de pelouse			

102 DC  
Modell 2006

GETRIEBE  
TRANSMISSION  
TRANSMISSION



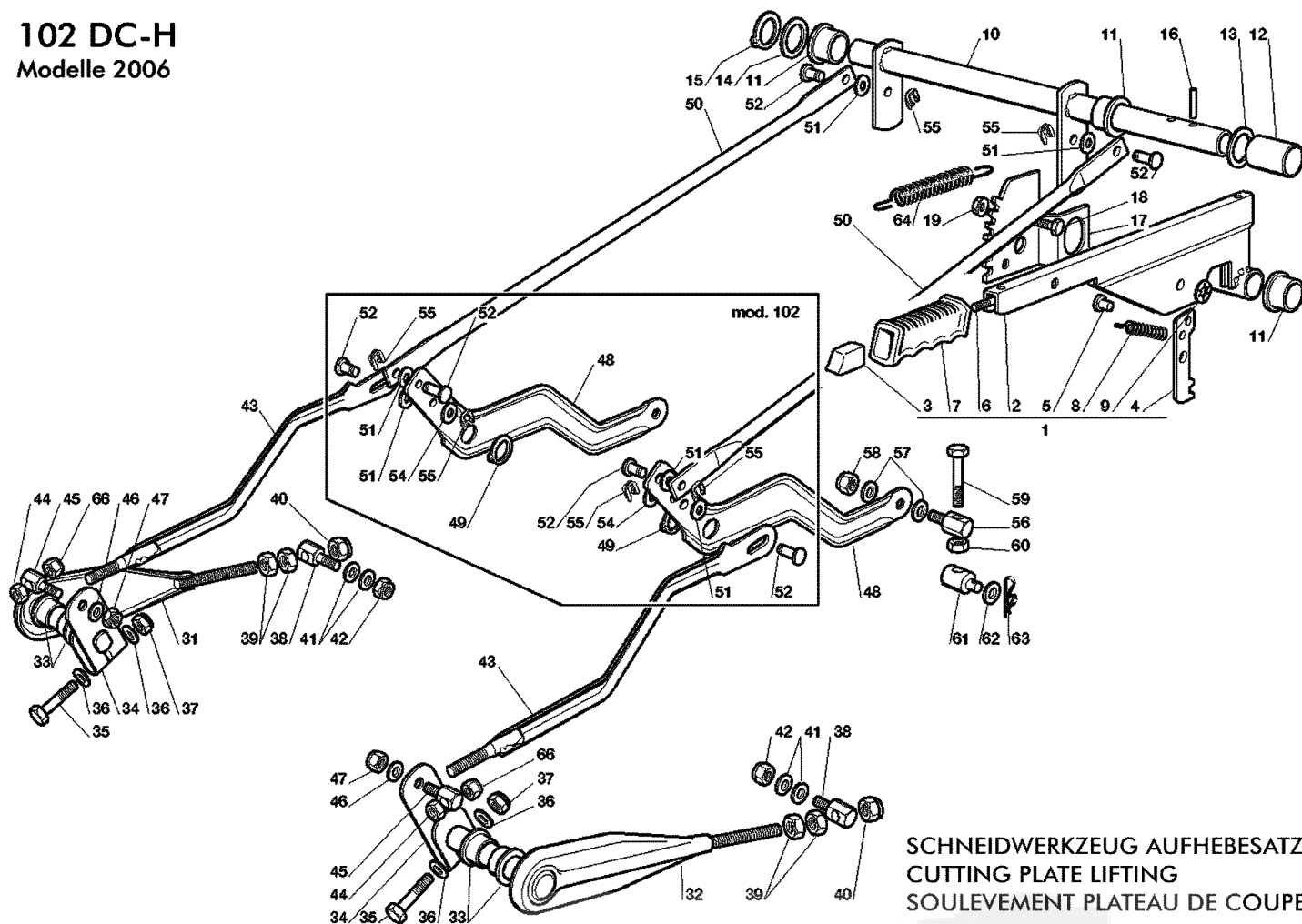
ZUM AUSTAUSCH DER MIT «\*» GEKENNZEICHNETEN TEILE, WENDEN SIE SICH AN DEN KUNDENDIENST DES HERSTELLERS DES ANTRIEBS.  
TO REPLACE THE PARTS MARKED «\*» SEEK ASSISTANCE FROM THE TRANSMISSION MANUFACTURER'S AFTER SALES SERVICE.  
POUR LE REMPLACEMENT DES PIÈCES MARQUÉES AVEC «\*» S'ADRESSER AU SERVICE APRÈS VENTES DU  
CONSTRUCTEUR DELATRANSMISSION.

Bild Nr. REF.N° POS.N°	BEST.-NR. PART-N° N° d. PIECE	BEZEICHNUNG	DESCRIPTION	Anzahl Qty. Qte.
1	CG25601569	RIEMENSCHLEIBE	PULLEY	1
2	CG12737310	SCHRAUBE	SCREW	1
3	CG12543000	SCHEIBE	WASHER	1
4	CG35062011	RIEMEN	BELT	1
5	CG82318165	HEBEL /1	LEVER	1
6	CG12692000	SCHRAUBE	SCREW	1
7	CG25038002	BÜCHSE /1	BUSH	2
8	CG12155000	MUTTER	NUT	1
9	CG25160027	DISTANZSTÜCK	SPACER	1
10	CG25601554	RIEMENSCHLEIBE	PULLEY	1
11	CG12523060	SCHEIBE	WASHER	1
12	CG12155000	MUTTER	NUT	1
13	CG25840010	SPANNSTANGE /1	TIE ROD	1
14	CG12293200	MUTTER	NUT	2
15	CG25430219	FEDER	SPRING	1
17	CG25601555	RIEMENSCHLEIBE	PULLEY	1
18	CG25510036	BOLZEN /1	PIN	1
19	CG12523060	SCHEIBE	WASHER	1
20	CG12155000	MUTTER	NUT	2
21	CG25601570	RIEMENSCHLEIBE	PULLEY	4
22	CG25160018	KURZES ABSTANDSSTÜCK	SHORT SPACER	3
23	CG25160024	LANGES ABSTANDSSTÜCK /1	LONG SPACER	1
24	CG12691100	SCHRAUBE	SCREW	3
25	CG12691400	SCHRAUBE	RIGHT SCREW	1

12/24	RASENTRAKTOREN			102-13,5 DuoCut - Art.65021 Modell 2006	2/2
2006	LAWN TRACTORS				
Rev20061130	Tracteurs de pelouse				
Bild Nr. REF.N° POS.N°	BEST.-NR. PART-N°. N° d. PIECE	BEZEICHNUNG	DESCRIPTION	Anzahl Qty. Qte.	
26	CG12523060	SCHEIBE	WASHER	4	
27	CG12155000	MUTTER	NUT	4	
28	CG25109521	DECKEL	COVER	4	
29	CG25785125	HALTER	CLAMP	1	
30	CG12791213	SCHRAUBE /1	RIGHT SCREW	4	
31	CG12154510	MUTTER	NUT	4	
32	CG25580018	RIEMENFÜHRUNG	BELT GUIDE	2	
33	CG12523060	SCHEIBE	WASHER	2	
34	CG12360425	MUTTER	NUT	2	
38	CG25785125	KLEMMWINKEL (Peerless)	CLAMP (Peerless)	1	
38x	CG25785227	KLEMMWINKEL (Dana)	CLAMP (Dana)	1	
41*	CG18400940	HINTERACHSE Tecumseh-Peerless MST 205-554	REAR AXLE Tecumseh-Peerless MST 205-554	1	
41x*	CG18400942	HINTERACHSE Dana	REAR AXLE Dana	1	
42	CG82601503	RIEMENSCHLEIBE	PULLEY	1	
43	CG12139430	KEIL	KEY	1	
44	CG12608950	SPRENGRING	SNAP RING	1	
45	CG12691800	SCHRAUBE (Peerless)	SCREW (Peerless)	4	
45x	CG12691900	SCHRAUBE (Dana)	SCREW (Dana)	4	
47	CG12154210	MUTTER	NUT	4	
48	CG25774285	HALTER	CLAMP	2	
49	CG12792611	SCHRAUBE	SCREW	2	
50	CG12293201	MUTTER	NUT	2	
51	CG12735150	SCHRAUBE	SCREW	2	
71	CG82680003	HINTERRAD TURF SAVER CARLISLE	REAR WHEEL TURF SAVER CARLISLE	2	
71x	CG82680006	HINTERRAD DELI TIRE	REAR WHEEL DELI TIRE	2	
72	CG82000592	HINTERRAD FELGE	RIM	2	
73	CG25590001	REIFEN TURF SAVER CARLISLE	SHOE TURF SAVER CARLISLE	2	
73x	CG25590003	REIFEN DELI TIRE	SHOE DELI TIRE	2	
74	CG25950000	VENTIL	VALVE	2	
75	CG12521410	SCHEIBE	WASHER	0-4	
76	CG25160028	DISTANZSTÜCK (Peerless)	SPACER (Peerless)	2	
76x	CG25160031	DISTANZSTÜCK (Dana)	SPACER (Dana)	2	
77	CG25670005	SCHEIBE /1	WASHER	2	
78	CG12001010	SPRENGRING	SNAP RING	2	
79	CG22110230	NABENDECKEL	HUB COVER	2	
80	CG25670017	SCHEIBE (Dana)	WASHER (Dana)	2	
81	CG82110253	HINTERRADDECKEL (TCP - TCB)	REAR WHEEL DECK (TCP - TCB)	2	
82	CG25430209	FEDER	SPRING	8	



**102 DC-H**  
Modelle 2006



SCHNEIDWERKZEUG AUFHEBESATZ  
CUTTING PLATE LIFTING  
SOULEVEMENT PLATEAU DE COUPE

Bild Nr. REF.N° POS.N°	BEST.-NR. PART-N° N° d. PIECE	BEZEICHNUNG	DESCRIPTION	Anzahl Qty. Qte.
1	CG82300002	AUFHEBENHEBEL /1 (2 ÷ 9)	LEVER ASS.Y (2 ÷ 9)	1
2	CG82318139	HEBEL	LEVER	1
3	CG25605000	DRUCKKNOPF /1	BUTTON	1
4	CG25470901	NASE	DOG	1
5	CG25510011	BOLZEN	PIN	1
6	CG25033002	STAB	ROD	1
7	CG25394504	GRIFF /1	KNOB	1
8	CG25430208	FEDER	SPRING	1
9	CG12604899	KRONESCHEIBE	CROWN FASTENER	1
10	CG82000479	ACHSE	AXLE	1
11	CG22034523	BÜCHSE	BUSH	3
12	CG25160025	DISTANZSTÜCK	SPACER	1
13	CG22672153	SCHEIBE	WASHER	1
14	CG12521410	SCHEIBE	WASHER	1
15	CG12609260	SEEGER	SEEGER	1
16	CG12620206	STIFT	PIN	2
17	CG25735506	SEKTOR /1	SECTOR	1
18	CG12792611	SCHRAUBE	SCREW	2
19	CG12293201	MUTTER	NUT	2
31	CG82318155	RECHTER VORDERHEBEL (mod. 102)	FRONT RIGHT LEVER (mod. 102)	1
32	CG82318157	LINKER VORDERHEBEL (mod. 102)	FRONT LEFT LEVER (mod. 102)	1
33	CG25040605	BÜCHSE	BUSH	4
34	CG25318161	HEBEL	LEVER	2



14/24	RASENTRAKTOREN			
2006	LAWN TRACTORS			102-13,5 DuoCut - Art.65021
Rev20061130	Tracteurs de pelouse			2/2
			Modell 2006	
Bild Nr. REF.N° POS.N°	BEST.-NR. PART-N° N° d. PIECE	BEZEICHNUNG	DESCRIPTION	Anzahl Qty. Qte.
35	CG12691700	SCHRAUBE	SCREW	2
36	CG12521350	SCHEIBE	WASHER	4
37	CG12155000	MUTTER	NUT	2
38	CG25510056	BOLZEN	PIN	2
39	CG12295200	MUTTER	NUT	4
40	CG12156602	MUTTER	NUT	2
41	CG25670008	SCHEIBE /1	WASHER	4
42	CG12156602	MUTTER	NUT	2
43	CG82000477	VERBINDUNGSSTAB /2	CONNECTING ROD	2
44	CG12155000	MUTTER	NUT	2
45	CG25510055	BOLZEN	PIN	2
46	CG12521350	SCHEIBE	WASHER	2
47	CG12155000	MUTTER	NUT	2
48	CG25318153	HINTERHEBEL /1	REAR LEVER	2
49	CG12609255	SEEGER	SEEGER	2
50	CG25033029	VERBINDUNGSSTAB	CONNECTING ROD	2
51	CG25670011	SCHEIBE	WASHER	6
52	CG25510053	BOLZEN (mod. 102) /1	PIN (mod. 102)	6
54	CG12521350	SCHEIBE	WASHER	2
55	CG12436050	PLATTE (mod. 102)	PLATE (mod. 102)	6
56	CG25510056	BOLZEN	PIN	2
57	CG25670008	SCHEIBE /1	WASHER	4
58	CG12156602	MUTTER	NUT	2
59	CG12794980	SCHRAUBE	SCREW	2
60	CG12295200	MUTTER	NUT	2
61	CG25510070	BOLZEN	PIN	2
62	CG12523090	SCHEIBE	WASHER	2
63	CG24487998	SPLINT	COTTER PIN	2
64	CG25430218	FEDER	SPRING	1
66	CG12293200	MUTTER	NUT	2

**102 DuoCut**  
2006

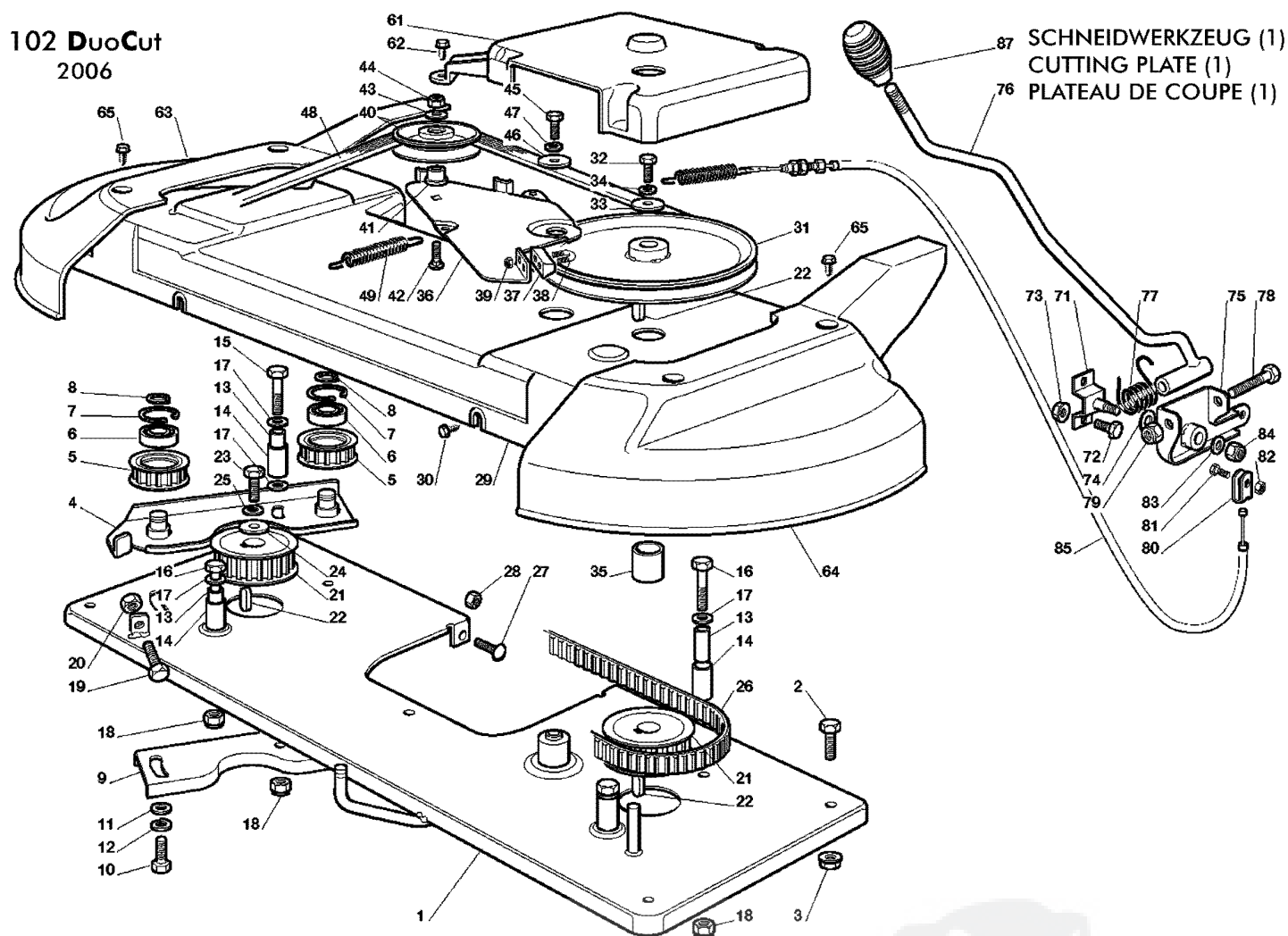
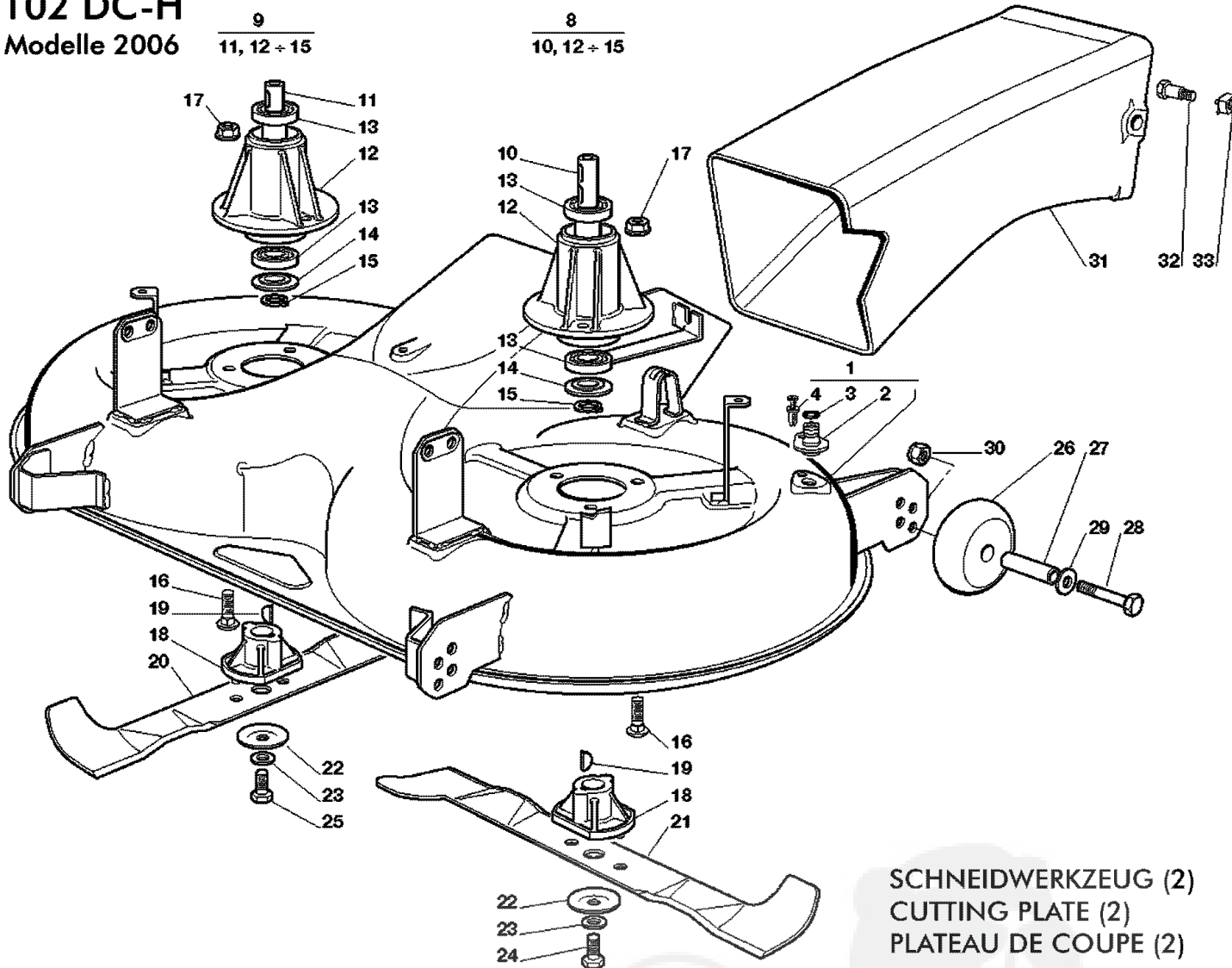


Bild Nr. REF. N° POS. N°	BEST.-NR. PART-N° N° d. PIECE	BEZEICHNUNG	DESCRIPTION	Anzahl Qty. Qte.
1	CG82547003	PLATTE (mod. 102) /2	PLATE (mod. 102)	1
2	CG12792611	SCHRAUBE	SCREW	4
3	CG12293201	MUTTER	NUT	4
4	CG82785084	HALTERSATZ /1	SUPPORT	1
5	CG25601559	RIEMENSCHLEIBE (mod. 102) /1	PULLEY (mod. 102)	2
6	CG19216033	KUEGELLAGER /1	BEARING	2
7	CG12610800	SEEGERRING	SEGER	2
8	CG12609200	SEEGERRING	SEGER	2
9	CG25650037	VERSTAERKUNG	STIFFENING	1
10	CG12793102	SCHRAUBE	SCREW	2
11	CG12521350	SCHEIBE	WASHER	2
12	CG12583500	FEDERRING	GROWER	2
13	CG25160003	DISTANZRING	SPACER	4
14	CG25038000	BUCHSE	BUSHING	4
15	CG12691700	SCHRAUBE	SCREW	1
16	CG12691200	SCHRAUBE	SCREW	3
17	CG12521350	SCHEIBE	WASHER	5
18	CG12155000	MUTTER	NUT	4
19	CG12793900	SCHRAUBE	SCREW	1
20	CG12293200	MUTTER	NUT	1
21	CG25601560	RIEMENSCHLEIBE (mod. 102)	PULLEY (mod. 102)	2
22	CG12139480	KEIL	KEY	3
23	CG12793102	SCHRAUBE	SCREW	1

16/24	RASENTRAKTOREN			102-13,5 DuoCut - Art.65021 Modell 2006	2/2
2006	LAWN TRACTORS				
Rev20061130	Tracteurs de pelouse				
Bild Nr. REF.N° POS.N°	BEST.-NR. PART-N° N° d. PIECE	BEZEICHNUNG	DESCRIPTION	Anzahl Qty. Qte.	
24	CG25670007	SCHEIBE	WASHER	1	
25	CG12583500	FEDERRING	GROWER	1	
26	CG35065600	KEILRIEMEN (mod. 102)	BELT (mod. 102)	1	
27	CG12815200	SCHRAUBE	SCREW	3	
28	CG12292102	MUTTER	NUT	3	
29	CG25060100	BLECH (mod. 102) /3	CASE (mod. 102)	1	
30	CG12735110	SCHRAUBE	SCREW	6	
31	CG25601550	RIEMENSCHLEIBE (mod. 102)	PULLEY (mod. 102)	1	
32	CG12793102	SCHRAUBE	SCREW	1	
33	CG25670007	SCHEIBE	WASHER	1	
34	CG12583500	FEDERRING	GROWER	1	
35	CG25160002	DISTANRING	SPACER	1	
36	CG25318115	BREMSHEBEL (mod. 102) /1	BRAKE LEVER (mod. 102)	1	
37	CG25207000	BREMSBELAG /1	LINING	1	
38	CG25270317	U-SCHRAUBE	U-BOLT	1	
39	CG12154330	MUTTER	NUT	2	
40	CG25601555	RIEMENSCHLEIBE	PULLEY	1	
41	CG25160007	DISTANZRING	SPACER	1	
42	CG12818900	SCHRAUBE	SCREW	1	
43	CG12523060	SCHEIBE	WASHER	1	
44	CG12155000	MUTTER	NUT	1	
45	CG12793102	SCHRAUBE	SCREW	1	
46	CG12523070	SCHEIBE	WASHER	1	
47	CG12583500	FEDERRING	GROWER	1	
48	CG35062813	KEILRIEMEN (mod. 102)	BELT (mod. 102)	1	
49	CG25430210	FEDER (mod. 102)	SPRING (mod. 102)	1	
61	CG25600049	SCHUTZ (mod. 102)	GUARD (mod. 102)	1	
62	CG12735403	SCHRAUBE	SCREW	3	
71	CG82774227	HALTER	SUPPORT	1	
72	CG12792611	SCHRAUBE	SCREW	2	
73	CG12293201	MUTTER	NUT	2	
74	CG22672151	SCHEIBE	WASHER	1	
75	CG82774229	HALTER	CLAMP	1	
76	CG82318177	HEBEL /1	LEVER	1	
77	CG25430227	FEDER	SPRING	1	
78	CG12692050	SCHRAUBE	SCREW	1	
79	CG12155000	MUTTER	NUT	1	
80	CG22061337	BUGEL BOLZEN	CONNECTING PLATE	1	
81	CG12791213	SCHRAUBE /1	SCREW	1	
82	CG12154510	MUTTER	NUT	1	
83	CG12523060	SCHEIBE	WASHER	1	
84	CG12155010	MUTTER	NUT	1	
85	CG82004616	KABEL (mod. 102)	WIRE (mod. 102)	1	
87	CG25394510	GRIFF	KNOB	1	


## 102 DC-H

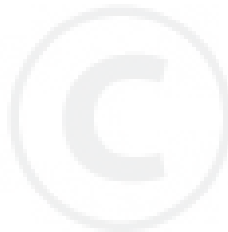
Modelle 2006



SCHNEIDWERKZEUG (2)  
CUTTING PLATE (2)  
PLATEAU DE COUPE (2)

Bild Nr. REF. N° POS. N°	BEST.-NR. PART-N° N° d. PIECE	BEZEICHNUNG	DESCRIPTION	Anzahl Qty. Qte.
1	CG82565025	SCHNEIDWERKZEUG (MIT 2 - 3 - 4) (mod. 102)	CUTTING PLATE ASSY. (WITH 2 - 3 - 4) (mod. 102)	1
2	CG25033060	WASSERANSCHLUSS	WATER HOSE CONNECTION	2
3	CG19035000	O RING	O RING	2
4	CG12500030	NIET	RIVET	2
8	CG82207200	MESSERWELLEHAUPTSATZ (10, 12÷15) /1	BLADE MAIN SHAFT SUPPORT (10, 12÷15)	1
9	CG82207201	MESSERWELLE ZWEITER-SATZ (11, 12÷15) /2	BLADE SECONDARY SHAFTSUPPORT (11, 12÷15)	1
10	CG25020800	HAUPT-MESSERWELLE /1	MAIN BLADE SHAFT	1
11	CG25020801	ZWEITE MESSERWELLE /2	SECONDARY BLADE SHAFT	1
12	CG25207200	MESSERWELLE	BLADE SHAFT SUPPORT	2
13	CG19216032	KUEGELLAGER	BEARING	4
14	CG25160501	STAUBSCHUTZSCHEIBE	DUST COVER	2
15	CG12609260	SEEGERRING	SEEGER	2
16	CG12818700	SCHRAUBE	SCREW	6
17	CG12154210	MUTTER	NUT	6
18	CG25463200	MESSERHALTER	BLADE HUB	2
19	CG12139100	KEIL	KEY	2
20	CG82004348	RECHTES MESSER (mod. 102)	RIGHT BLADE (mod. 102)	1

18/24	RASENTRAKTOREN			102-13,5 DuoCut - Art.65021 Modell 2006	
2006	LAWN TRACTORS				2/2
Rev20061130	Tracteurs de pelouse				
Bild Nr. REF.N° POS.N°	BEST.-NR. PART-N°. N° d. PIECE	BEZEICHNUNG	DESCRIPTION	Anzahl Qty. Qte.	
21	CG82004347	LINKES MESSER (mod. 102)	LEFT BLADE (mod. 102)	1	
22	CG22160400	FEDERSCHEIBE	ELASTIC WASHER	2	
23	CG12523080	SCHEIBE	WASHER	2	
24	CG12735694	SCHRAUBE	SCREW	1	
25	CG12735695	SCHRAUBE /1	SCREW	1	
26	CG82700002	SKALPIERSCHUTZRÄDCHEN	ANTI SCALP WHEEL	4	
27	CG25510072	DISTANZSTÜCK	SPACER	4	
28	CG12692050	SCHRAUBE	SCREW	4	
29	CG12523060	SCHEIBE	WASHER	4	
30	CG12293201	MUTTER	NUT	4	
31	CG25108009	HINTERER LEITBLECHSATZ	REAR CONVEYOR ASS.Y	1	
32	CG25510051	SCHRAUBE	SCREW	2	
33	CG12360425	MUTTER	NUT	2	
BG:	CG82565023	SCHNEIDWERKZEUG,KOMPLETT (mod. 102) (008, 1÷62 + 009a, 1÷30)	CUTTING PLATE, ASSEMBLED (mod. 102) (008, 1÷62 + 009a, 1÷30)	1	



**102 DC-H**  
Modelle 2006

**AUFFANGSACK  
GRASSCATCHER  
BAC**

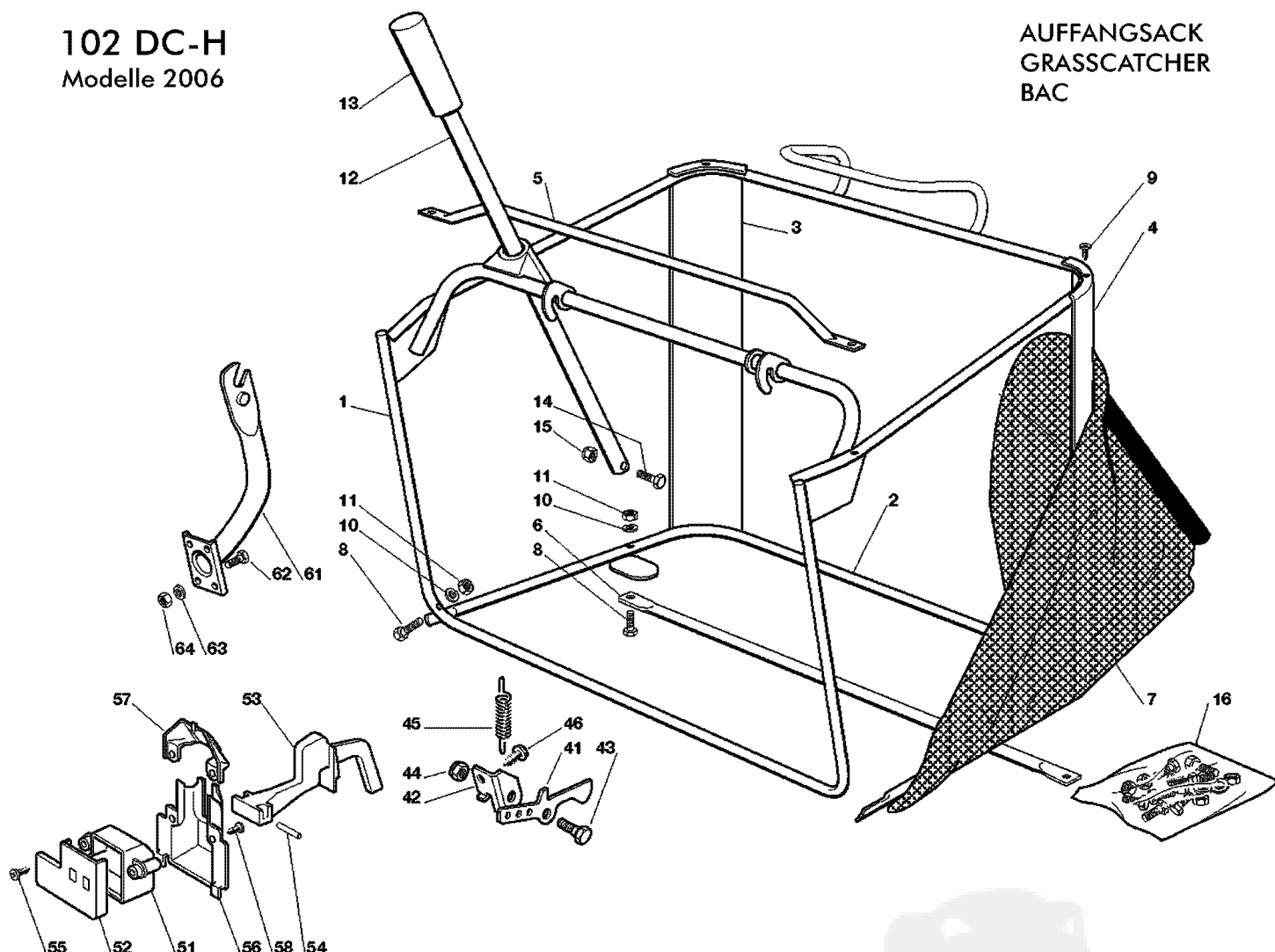


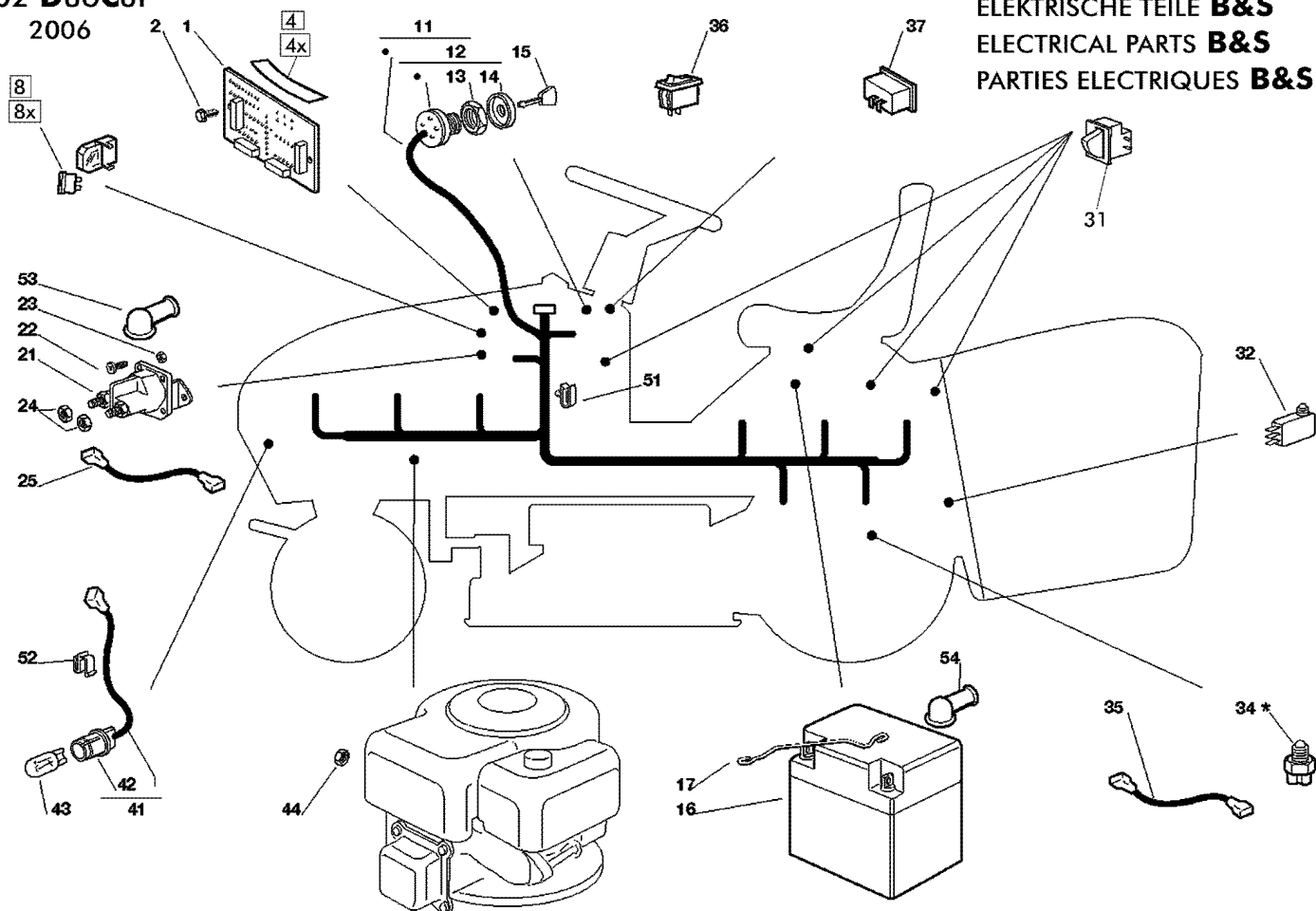
Bild Nr. REF.N° POS.N°	BEST.-NR. PART-N° N° d. PIECE	BEZEICHNUNG	DESCRIPTION	Anzahl Qty. Qte.
1	CG82800051	OBERER RAHMEN	UPPER FRAME	1
2	CG82800002	UNTERER RAHMEN /2	LOWER FRAME	1
3	CG25032001	RECHTER HALTER /1	RIGHT ANGULAR SUPPORT	1
4	CG25032002	LINKER HALTER /1	LEFT ANGULAR SUPPORT	1
5	CG82394001	VORDERGRIF /2	FRONT HANDLE	1
6	CG82650038	OBERE VERSTAERKUNG	LOWER STIFFENING	1
7	CG82106000	SACK /2	GRASSCATCHER	1
8	CG12792099	SCHRAUBE	SCREW	4
9	CG12729601	SCHRAUBE /1	SCREW	4
10	CG12582101	FEDERRING	GROWER	4
11	CG12292100	MUTTER	NUT	4
12	CG25869029	STANGE /1	ROD	1
13	CG25394508	GRIF	HANDLE	1
14	CG12792099	SCHRAUBE	SCREW	1
15	CG12154510	MUTTER	NUT	1
16	CG82180027	SCHRAUBENAUSRÜSTUNG (8÷15) /1	SCREWSOUTFIT (8÷15)	1
41	CG25774315	HALTER	BRACKET	1
42	CG25755031	WINKEL	BRACKET	1
43	CG25510080	BOLZEN	PIN	1
44	CG12292102	MUTTER	NUT	1
45	CG25430210	FEDER	SPRING	1
46	CG12735122	SCHRAUBE	SCREW	1



20/24	RASENTRAKTOREN			
2006	LAWN TRACTORS			2/2
Rev20061130	Tracteurs de pelouse			
			102-13,5 DuoCut - Art.65021 Modell 2006	
Bild Nr. REF.N° POS.N°	BEST.-NR. PART-N°. N° d. PIECE	BEZEICHNUNG	DESCRIPTION	Anzahl Qty. Qte.
51	CG25600041	SCHUTZ	MICRO PROTECTION	1
52	CG25600042	SCHUTZDECKEL	PROTECTION COVER	1
53	CG25318124	HEBEL	LEVER	1
54	CG12400030	STIFT	PIN	1
55	CG12728510	SCHRAUBE	SCREW	1
56	CG25600047	SCHUTZ	MICRO PROTECTION	1
57	CG25600048	SCHUTZDECKEL	PROTECTION COVER	1
58	CG12728450	SCHRAUBE	SCREW	2
61	CG82774225	HALTER /1	SUPPORT	2
62	CG12793102	SCHRAUBE	SCREW	6
63	CG12523060	SCHEIBE	WASHER	6
64	CG12293201	MUTTER	NUT	6




### 102 DuoCut 2006



ZUM AUSTAUSCH DER MIT «\*» GEKENNZEICHNETEN TEILE, WENDEN SIE SICH AN DEN KUNDENDIENST DES HERSTELLERS DES ANTRIEBS.  
 TO REPLACE THE PARTS MARKED «\*» SEEK ASSISTANCE FROM THE TRANSMISSION MANUFACTURER'S AFTER SALES SERVICE.  
 POUR LE REMPLACEMENT DES PIÈCES MARQUÉES AVEC «\*» S'ADRESSER AU SERVICE APRÈS VENTES DU CONSTRUCTEUR DE LA TRANSMISSION.

Bild Nr. REF.N° POS.N°	BEST.-NR. PART-N° N° d. PIECE	BEZEICHNUNG	DESCRIPTION	Anzahl Qty. Qte.
1	CG25722412	ELEKTRONISCHE KARTE /1	ELECTRONIC CARD	1
2	CG12735105	SCHRAUBE	SCREW	3
4	CG25420004	KONTROLLTAFEL (B&S 12-17,5HP)	CHECK CONTROL (B&S 12-17,5HP)	1
8	CG33340040	SICHERUNG 10 A	FUSE 10 A	1
8x	CG33340036	SICHERUNG 25 A	FUSE 25 A	1
11	CG82040137	KABELSATZ	CABLES ASS.Y	1
12	CG18450065	SCHALTER /1	STARTING SWITCH	1
13	CG18400861	NUTMUTTER	RINGNUT	1
14	CG18565351	NUTMUTTER-SCHUTZ	RINGNUT PROTECTION	1
15	CG18210016	SCHLÜSSEL FÜR START /1	STARTING KEY	1
16	CG18120002	BATTERIE /1	BATTERY	1
17	CG25430230	FEDER	SPRING	1
21	CG18736110	ANLASSRELAIS B&S 12-22HP	STARTER RELAY B&S 12-22HP	1
22	CG12791011	SCHRAUBE B&S 12-22HP	SCREW B&S 12-22HP	2
23	CG12292102	MUTTER B&S 12-22HP	NUT B&S 12-22HP	2
24	CG12360352	MUTTER B&S 12-22HP	NUT B&S 12-22HP	2
25	CG25065017	KABEL B&S 12-22HP	CABLE B&S 12-22HP	1
31	CG19410606	MIKROSCHALTER	MICRO	4
32	CG19410605	VOLLKORB-VORRICHTUNG /1	FULL GRASSCAT. MICROSW.	1
34*	-	LEERLAUF MIKROSCH.(mech.)	NEUTRAL SWITCH (mech.)	1
35	CG25065026	KABEL (mech.)	CABLE (mech.)	1
36	CG18450060	LICHTSCHALTER /1	FARILAMP SWITCH	1

22/24	RASENTRAKTOREN			102-13,5 DuoCut - Art.65021 Modell 2006	
2006	LAWN TRACTORS				2/2
Rev20061130	Tracteurs de pelouse				
Bild Nr. REF.N° POS.N°	BEST.-NR. PART-N° N° d. PIECE	BEZEICHNUNG	DESCRIPTION	Anzahl Qty. Qte.	
37	CG18230000	BETRIEBSSTUNDEZÄHLER	HOUR COUNTER	1	
41	CG82040070	KABEL	CABLE	1	
42	CG33500030	SCHEINWERFERLAMPE	LAMP HOLDER	2	
43	CG18459100	LAMPENFASSUNG	FARILAMP FOR LIGHTS	2	
44	CG12361005	MUTTER	NUT	1	
51	CG33320506	KABELBEFESTIGUNG	FAIRLED	5	
52	CG33320504	KABELBEFESTIGUNG	FAIRLED	1	
53	CG18564861	STECKER B&S 12-22HP	PROTECTION B&S 12-22HP	1	
54	CG18564864	STECKER	PROTECTION	1	

ZUM AUSTAUSCH DER MIT «\*» GEKENNZEICHNETEN TEILE, WENDEN SIE SICH AN DEN KUNDENDIENST DES HERSTELLERS DES ANTRIEBS.

TO REPLACE THE PARTS MARKED «\*» SEEK ASSISTANCE FROM THE TRANSMISSION MANUFACTURER'S AFTER SALES SERVICE.

POUR LE REMPLACEMENT DES PIÈCES MARQUÉES AVEC «\*» S'ADRESSER AU SERVICE APRÈS VENTES DU  
CONSTRUCTEUR DELATRANSMISSION.



23/24	RASENTRAKTOREN	<b>BRILL</b>	102-13,5 DuoCut - Art.65021 Modell 2006	1/2
2006	LAWN TRACTORS			
Rev20061130	Tracteurs de pelouse			

## 102 DC-H Modelle 2006

ZUBEHOER NACH ANFRAGE  
OPTIONALS ON REQUEST  
ACCESSOIRES SUR DEMANDE

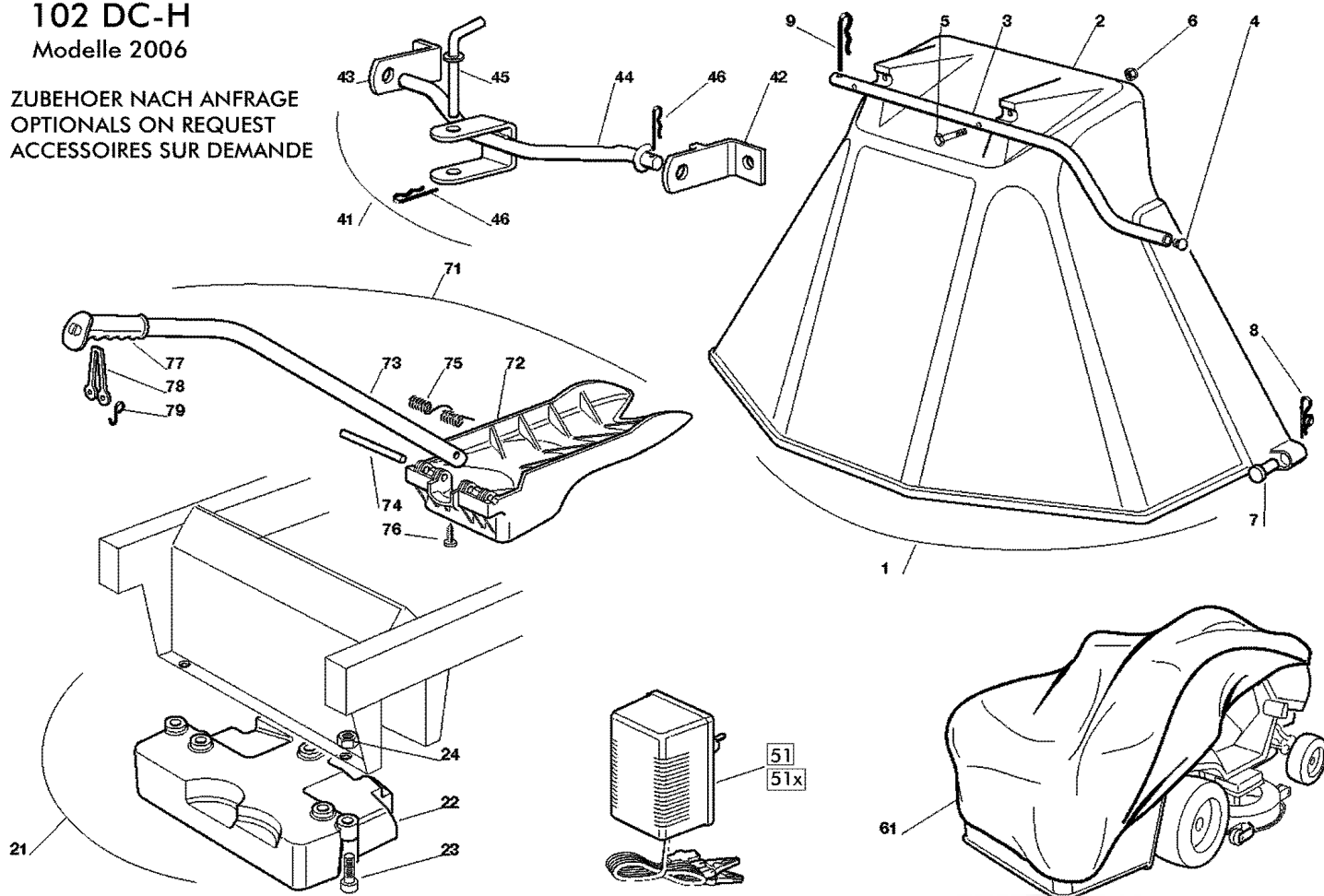


Bild Nr. REF. N° POS. N°	BEST.-NR. PART-N° N° d. PIECE	BEZEICHNUNG	DESCRIPTION	Anzahl Qty. Qte.
1	CG99900015	VORRICHTUNG FÜR AUSWURFSCHUTZ /1	EJECTION-GUARD ASSY.	1
2	CG82400003	AUSWURFSCHUTZ /1	EJECTION GUARD	1
3	CG25869043	HALTER	SUPPORT	1
4	CG18566110	PFROPFEN	CAP	2
5	CG12689515	SCHRAUBE	SCREW	2
6	CG12154510	MUTTER	NUT	2
7	CG25510022	BOLZEN	PIN	2
8	CG24487998	SPLINT	COTTER PIN	2
9	CG24487999	SPLINT	COTTER PIN	1
21	CG99900030	FRONTGEWICHT-KIT	FRONT WEIGHT KIT	1
22	CG25519997	GEWICHT /1	WEIGHT	1
23	CG12760520	SCHRAUBE	SCREW	3
24	CG12155000	MUTTER	NUT	3
41	CG99900005	ANHÄNGEVORRICHTUNG KIT	HITCH KIT	1
42	CG82735502	BUEGELHALTER FÜR RECHTEN ZUG	BRACKET RIGHT HITCH SUPPORT	1
43	CG25774213	BUEGELHALTER FÜR LINKEN ZUG	BRACKET LEFT HITCH SUPPORT	1
44	CG82033105	STANGE	ROD	1
45	CG25510021	BOLZEN /1	PIN	1
46	CG24487999	SPLINT	COTTER PIN	2
51	CG82180050	BATTERIELADEGERÄT	BATTERYCHARGER	1
51x	CG82180052	BATTERIELADEGERÄT (U.K.)	BATTERYCHARGER (U.K.)	1
61	CG18737950	PLANE	CLOTH	1
71	CG99900045	MULCHINGVORRICHTUNG-SET (mod. 102)	MULCHING KIT (mod. 102)	1
72	CG25140091	ABWEISER (mod. 102)	DEFLECTOR (mod. 102)	1

24/24	RASENTRAKTOREN	<b>BRILL</b>	102-13,5 DuoCut - Art.65021 Modell 2006	
2006	LAWN TRACTORS			2/2
Rev20061130	Tracteurs de pelouse			
Bild Nr. REF.N° POS.N°	BEST.-NR. PART-N°. N° d. PIECE	BEZEICHNUNG	DESCRIPTION	Anzahl Qty. Qte.
73	CG25394005	STIEL	HANDLE	1
74	CG25510074	BOLZEN	PIN	1
75	CG25430240	FEDER	SPRING	1
76	CG12728680	SCHRAUBE	SCREW	1
77	CG25280000	GRIFF /1	HANDGRIP	1
78	CG25840011	ELASTISCHE ZUGSTÄBE /1	ELASTIC TIE-ROD	1
79	CG25253004	HAKEN	HOOK	2

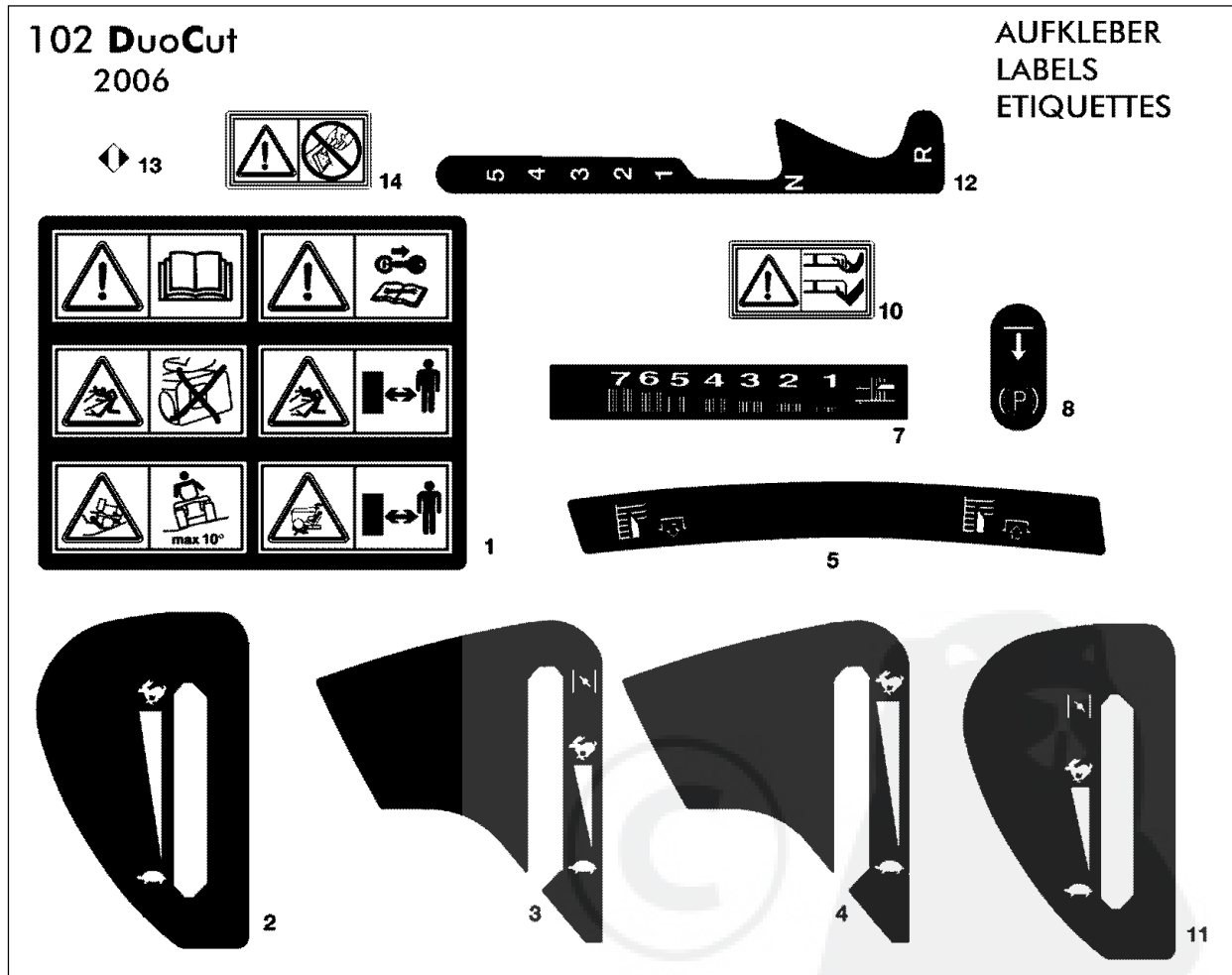


Bild Nr. REF.N° POS.N°	BEST.-NR. PART-N°. N° d. PIECE	BEZEICHNUNG	DESCRIPTION	Anzahl Qty. Qte.
1	CG14357190	AUFKLEBER	LABEL	1
2	CG14356756	AUFKLEBER /2	LABEL	1
3	CG14356177	AUFKLEBER /2	LABEL	1
4	CG14356184	AUFKLEBER /3	LABEL	1
5	CG14357906	AUFKLEBER	LABEL	1
7	CG14357905	AUFKLEBER	LABEL	1
8	CG14357526	AUFKLEBER	LABEL	1
10	CG14356699	AUFKLEBER	LABEL	2
11	CG14356754	AUFKLEBER /1	LABEL	1
12	CG14357907	AUFKLEBER (mech.)	LABEL (mech.)	1
13	CG14357913	AUFKLEBER	LABEL	1
14	CG14360118	AUFKLEBER	LABEL	1