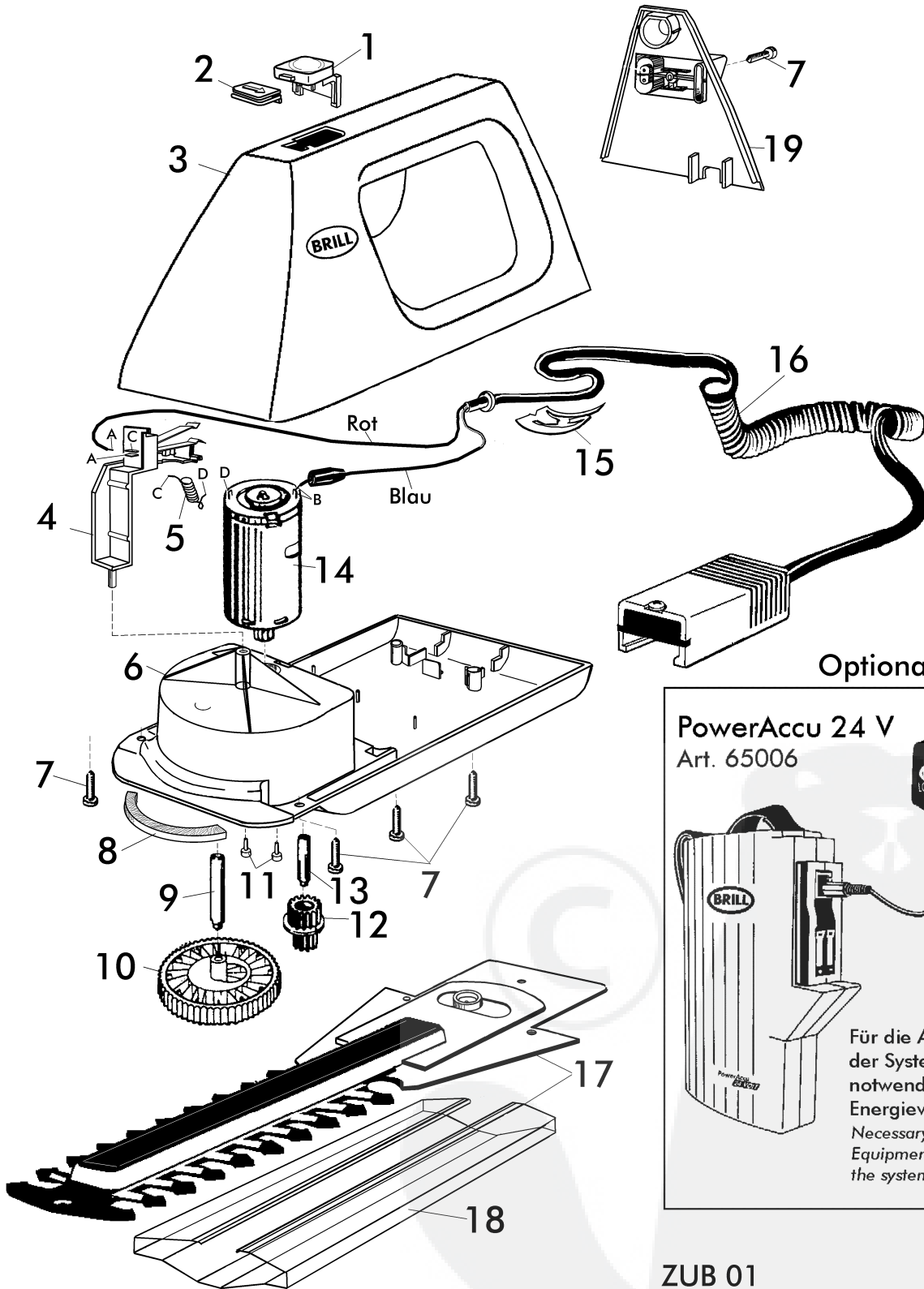


240 ABT - Art.65002



ZUB 01

240 ABT

Gebrauchs-
anweisung

2/2	ACCU-PROGRAMM		ACCU - BUSCHTRIMMER	
2003	Power Accu 24 Volt		240 ABT - Art. 65002	
				
Upd: 07.03				
Bild Nr. REF.N° POS.N°	BEST.-NR. PART-N° N° d. PIECE	BEZEICHNUNG	DESCRIPTION	Anzahl Qty. Qte.
1	11848	DRÜCKER	Press button	1
2	11849	ARRETIERUNG	Unlocking device	1
3	11842	GEHÄUSE OBEN, BEDRUCKT	Upper chassis, printed	1
4	11879	AUFNAHME VOLLST.	Eletrical contact plate	1
5	12548	DROSSEL nZ 240 ABT	Restrict 240 ABT	1
6	11847	GEHÄUSE, UNTEN	Lower chassis	1
7	09864	LIB-SCHRAUBE DIN 7981-4,2x19	Screw DIN 7981	5
8	11854	ABSTREIFER	Foam	1
9	11852	ACHSE GROSS	Axcl 1	1
10	11850	EXZENTERRAD	Excentric	1
11	11903	ZYLINDERSCHRAUBE n.Z.	Screw	2
12	11851	DOPPELRAD	gear-wheel	1
13	11853	ACHSE KLEIN	Axcl 2	1
14	11829	E-MOTOR RS540	Electric motor 240 ABT	1
15	11897	FEDERMUTTER FM	Spring nut FM	1
16	12542	STECKER KOMPL 240 ABT	Connector assy. 240 ABT	1
17	11836	MESSERSATZ 240 ABT KPPL	Blade-set 240 ABT	1
18	11840	MESSERSCHUTZ 240 ABT ,LOSE	Blade guard 240 ABT	1
19	11843	BLENDE KOMPLETT 240 ABT	Baffle 240 ABT cpl.	1
		Z U B E H Ö R	ACCESSORIES	
ZUB 01	12436	GEBRAUCHSANWEISUNG 65002	Direction for use 65002	1
Optional	65006	POWER ACCU 24 V inkl.Ladegerät	PowerAccu 24 V incl. Charger	1

ACCU - BUSCHTRIMMER
240 ABT - Art. 65002