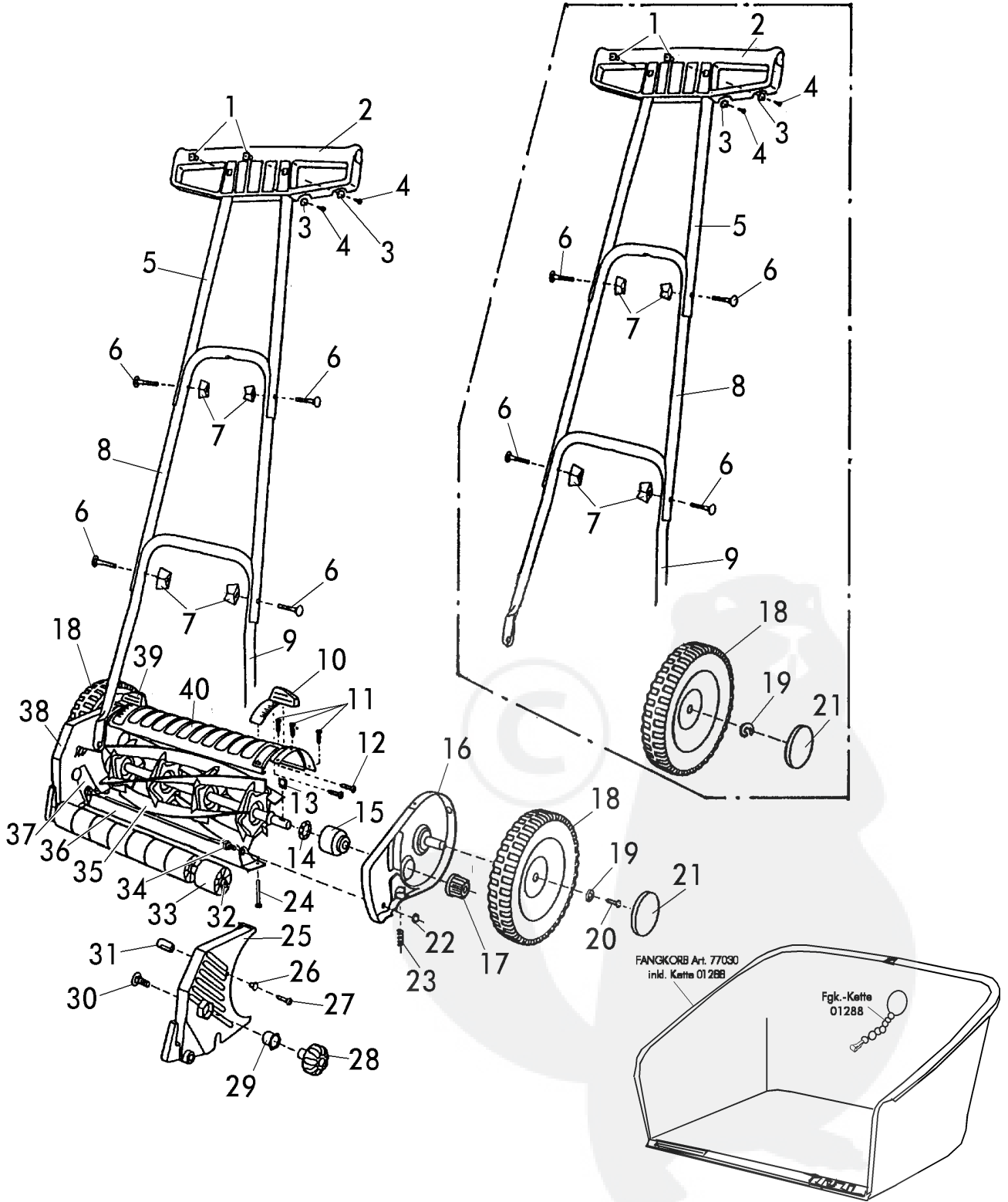




AB BAUJAHR 1992/93





02

Brill - GARTENGERÄTE GMBH * POSTFACH 3161 * D- 58422 WITTEN

107

POS. REF.NO. POS.	BEST.-NR. PART-NO. NO.PIECE	BEZEICHNUNG DESCRIPTION DESIGNATION	Stck Qty. Qte.	POS. REF.NO. POS.	BEST.-NR. PART-NO. NO.PIECE	BEZEICHNUNG DESCRIPTION DESIGNATION	Stck Qty. Qte.
1	00865	GRIFFMUTTER	2	24	00116	SCHRAUBE M.KUGELKOPF	2
2	08665	HRM-HANDGRIFF LOSE NEU	1	25	08208	LAUFROLLENLAGER /R 78330	1
3	00868	GRIFFKONUS	2	26	03296	SCHEIBE 70060/65	2
4	07452	SCHRAUBE S-42162	2	27	08260	SCHRAUBE DIN 7976	2
5	08733	GESTÄNGE-OBERTEIL 78330	1	28	00310	HANDRAD	2
5 *	09558	GEST.-HOLM-OBERTEIL `92	1	29	00358	SPANNTOPF	2
6	06528	SCHRAUBE DIN 603-5x30 vz	4	30	00326	SCHRAUBE	2
7	02690	FLÜGELMUTTER 70060 RAL2002	4	31	00665	BOLZEN	2
3,4,6+	08181	BEFESTIG.-TEILE KPL.(70060)	1	32	08215	LAUFROLLENACHSE 33 (78330)	1
8	08734	GEST.-MITTELTEIL 78330	1	32	08206	LAUFROLLENACHSE 38	1
8 *	09559	GEST.-HOLM-MITTELTEIL `92	1	33	00441	LAUFROLLE	6
9	08472	GEST.-UNTERTEIL 33 (78330)	1	33	00441	LAUFROLLE	7
9 *	09561	GEST.-UNTERTEIL 33cm	1	34	03424	BOLZEN 70060	2
9	08473	GEST.-UNTERTEIL 38 (78345)	1	35	08244	MESSERWALZE 33cm (78330) (0926	1
9 *	09562	GEST.-UNTERTEIL 38cm (08473)	1	35	08248	MESSERWALZE 38cm (09268)	1
10	08204	SCHIEBEGRIFF RTS (78330)	1	36	08245	UNTERMESSE 33cm KPL. (78330)	1
11	00608	SCHRAUBE	6	36	08249	UNTERMESSE 38cm (09273)	1
12	06820	SCHRAUBE DIN 7981-4,2X13	4	37	08242	SEITENBACKE LKS KPL. 78330	1
13	00451	SPERRHAKEN	2	37 *	09631	SEITENBACKE LKS.KPL. `92	1
14	00493	KUGELLAGER	2	38	08207	LAUFROLLENLAGER /L 78330	1
15	00521	WICKELSCHUTZ	2	39	08205	SCHIEBEGRIFF LKS (78330)	1
16	08241	SEITENBACKE RTS KPL. 78330	1	40	08246	VERBINDUNGSGEHÄUSE 33cm	1
16 *	09630	SEITENBACKE RTS.KPL. `92	1	40 *	09253	VERB.-GEHÄUSE (08246) 33	1
17	00464	SPERRZAHNRAD RTS	1	40	08250	VERB.-GEHÄUSE 38cm (78345)	1
17	00479	SPERRZAHNRAD LKS	1	40 *	09258	VERB.-GEHÄUSE (08250) 38	1
18	08203	LAUFRAD KPL. (78330)	2			ZUBEHÖR:	
19	06839	SCHEIBE DIN 9021 A6,4	2	--	08772	GEBR.-ANWEISUNG 78330/345	1
19 *	06496	SI-RING DIN 471-15	2	-- *	09332	HRM-ANLEITUNG	1
20	00608	SCHRAUBE	2	--	00563	BRILL-SERVICE-HEFT	1
21	02689	ABDECKKAPPE 70060 ROT	2	--	08181	BEFESTIG.-TEILE KPL.(70060)	n.B.
22	06684	SI-MUTTER DIN 985-8	2	Option	07030	KUNSTST.-FANGKORB Z.HRM	
23	00682	FEDER	2	Option	01288	KETTE Z. FANGKORB,KPL.	

Zeichenerklärung

* = AB BAUJAHR 1992

REKORD 33 / 38
TYP 78330 / 345