

**Brill - GARTENGERÄTE GMBH * POSTFACH 3161 * D- 58422 WITTEN**

POS. REF.NO. POS.	BEST.-NR. PART-NO. NO.PIECE	BEZEICHNUNG DESCRIPTION DESIGNATION	Stck Qty. Qte.	POS. REF.NO. POS.	BEST.-NR. PART-NO. NO.PIECE	BEZEICHNUNG DESCRIPTION DESIGNATION	Stck Qty. Qte.
1	09179	GEHÄUSE 46 ,GELOCHT	1	44	08273	LAUFRAD 165 VORNE KPL.	2
--	08612	AUFKLEBER: WARNHINWEIS	1	45	08427	RIPPMUTTER M8-KI.10	2
2	08602	GEHÄUSEGRIFF	1	47	08600	RADKAPPE VORNE 165	2
3	08285	DREHGELENK,LINKS	1	48	09716	MESSERFLANSCH VERZ. 78660	1
4	08286	DREHGELENK,RECHTS	1	49	08740	REIBSCHEIBE (42BK-46B)	1
5	06544	FLR-SCHRAUBE DIN 603-8x20	2	50-51	09331	MESSERTRÄGER 46 CM ,KPL.	1
6	06548	FLR-SCHRAUBE DIN 603-8x50	2	51	00002	DREIECKMESSERSATZ,KPL. *	1
7	07500	SCHEIBE S 9021-A8,4x25x3	2	52	09664	BUNDBOLZEN VERZ.	1
8	06684	S-MUTTER DIN 985-8	2	53	09674	SCHEIBE DIN 6902-A7,4	1
9	08287	GELENKSPANNGRIF	2	54	08539	SI-SCHEIBE DIN 6799-6x0,7	1
10-16	09055	HÖHENVERSTELLUNG 46, KPL.	1	55	08654	SPANNSCHEIBE, LACK.	1
10	09057	ZUGSTANGE 46 , LOSE	1	56	06460	SCHEIBE DIN 125-A10,5	1
11	08610	LAGERSCHEIBE	1	57	07484	SKT-SCHRAUBE S-933-38112	1
12	08781	O-RING 36x2	1	58	09133	BOWDENZUGWINKEL, VERZ.	1
13	08605	VERSTELLKNOPF, LOSE	1	59	06657	SKT-SCHRAUBE D 933-10X20	1
14	08607	ZYLINDERSTIFT DIN 7 - 10x22	1	61	08635	KUGELLAGER z.Laufrad, lose	4
15	08606	VERSTELLBOLZEN	1	62	06685	SI MUTTER DIN 985-8	1
16	08609	DECKEL, ROT	1	64	08252	TRAGEGRIFF, LOSE	1
18	08276	BLLENDE, BEDRUCKT	1	65	09049	FANGBOX-UNTERTEIL 40 +46	1
19	08277	SKALENRAD, BESCHRIFTET	1	66	08786	KLEMMGRIFF RAL2002, LOSE	1
20	08782	O-RING 12,1x2,7	1	67	06839	SCHEIBE DIN 9021-A6,4	2
21	08282	HECKKLAPPE RAL 6001	1	68	08667	SCHRAUBE DIN 7981-B6,3x19	2
27	06684	S-MUTTER DIN 985-8	1	69	08278	FANGBOX-OBERTEIL	1
28	09681	PA-ISOLIERSCHEIBE 0,2	5	70		TYPENSCHILD Nicht verfügbar !	
29	09781	RIPP-SCHRAUBE DIN 931 VERZ.	1	84	08656	KL-SICHERUNG	1
30	09712	Nicht mehr lieferbar	1	107	09198	BOWDENZUG Z.BREMSE/ANTRIEB	1
--	08885	AUFKLEBER ÖL EINFÜLLEN	1	120	09146	KEILRIEMEN (BKR-Vario)	1
31	09070	FLANSCHRING 46 CM	1				
32	09710	SCHRAUBE DIN 933-5/16X1 1/4	2			ZUBEHÖR	
33	07500	SCHEIBE S 9021-A8,4x25x3	5				
34	07449	FORMSCHRAUBE (S0000 08251)	5		09771	ZUBEHÖR KPL. 78590	1
36	08705	VORDERACHSE KPL. n/n	1		09772	GEBRAUCHSANWEISUNG 78590	1
38	09028	LAGERSCHALE, VORNE	2		00563	BRILL-SERVICE-VERZEICHNIS	1
39	09777	VERBINDUNGSSTANGE VERDR.	1		09773	MOTORANLEITUNG GXV 120/160	1
40	08399	WELLENSCHEIBE DIN 137-B8,4	2		06574	STECKSCHLÜSSEL DIN 659	1
41	08670	SI-RING DIN471-A8,0x0,8	2		06591	DREHSTIFT DIN 900-5x100	1
42	08319	TELLERFEDER DIN 2093-C25	2		06012	RASENMÄHER MOTOROEL (1 Liter)	Option

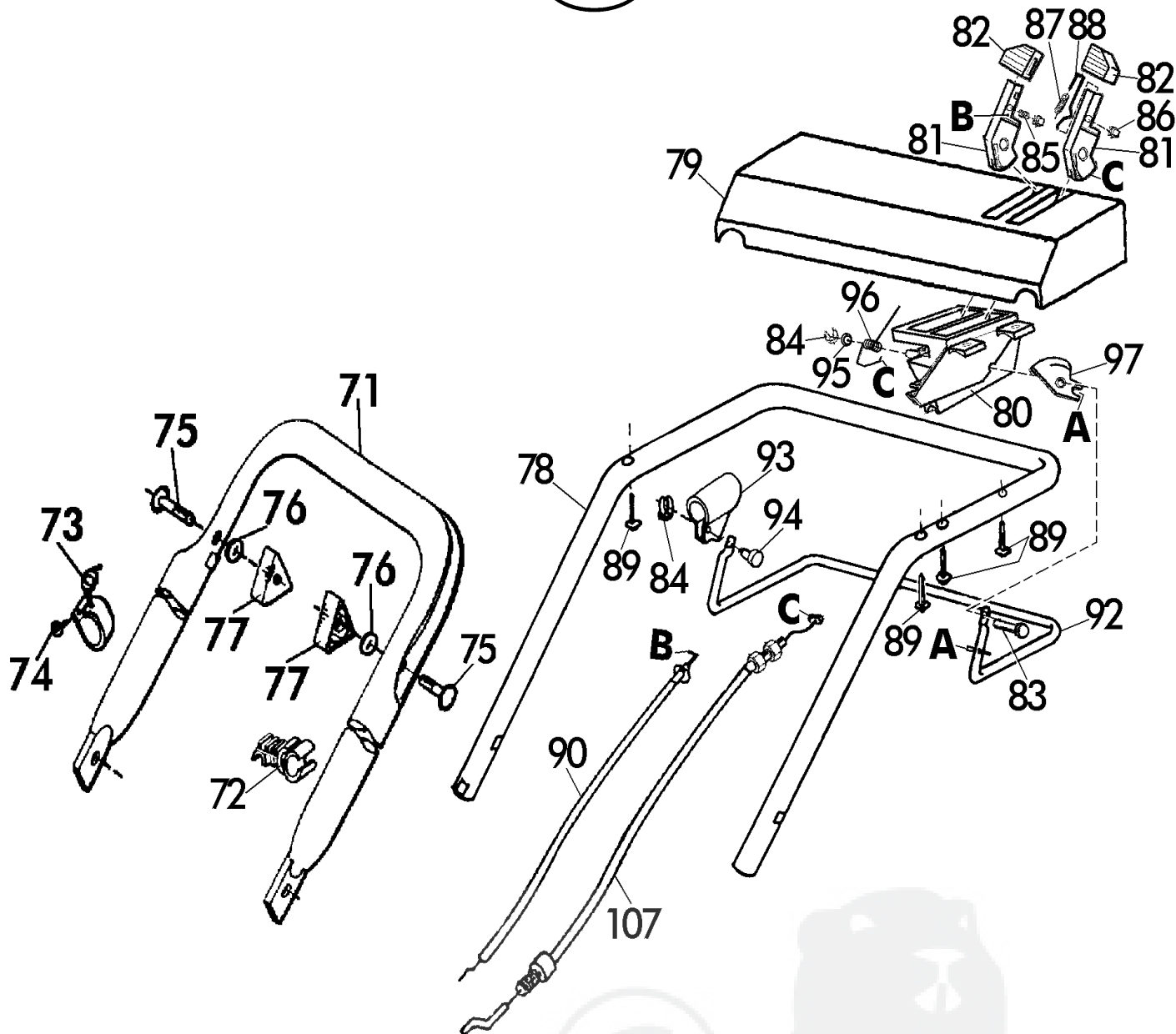
**Brill - GARTENGERÄTE GMBH * POSTFACH 3161 * D- 58422 WITTEN**

POS. REF.NO. POS.	BEST.-NR. PART-NO. NO.PIECE	BEZEICHNUNG DESCRIPTION DESIGNATION	Stck Qty. Qte.	POS. REF.NO. POS.	BEST.-NR. PART-NO. NO.PIECE	BEZEICHNUNG DESCRIPTION DESIGNATION	Stck Qty. Qte.
37	09045	LAGERSCHALE, HINTEN	2	140	09122	KUPPLUNG, KPL.	1
48	09716	MESSERFLANSCH VERZ. 78660	1	141	09128	PA-ANLAUFSCHLEIBE	1
58	09133	BOWDENZUGWINKEL, VERZ.		142	09428	ANTRIEBSRAD KPL.M.BUCHSE SVR	2
59	06657	SKT-SCHRAUBE D 933-10X20		143	09129	LAGERBUCHSE MIT BUND	2
62	06685	SI MUTTER DIN 985-8		144	06839	SCHEIBE DIN 9021-A6,4	2
84	08656	KL-SICHERUNG		145	09199	TT-SCHRAUBE M6x16	2
107	09198	BOWDENZUG Z.BREMSE/ANTRIEB		146	08601	RADKAPPE, HINTEN 195	2
120	09146	KEILRIEMEN (BKR-Vario)		147	09131	SICHERUNGSRING	2
121	09148	SIEHE 09121	1	148	09973	SPERRHAKEN	2
122	09144	HAUBE Z.GETRIEBE	1	149*	10758	SPERRZAHNRAD RTS./LKS.	1
123	09147	ZAHNRIEMEN Z.GETR.	1	150*	10758	SPERRZAHNRAD RTS./LKS.	1
124	09132	LAGERBLECH	3	151*	09125A	WELLE (46 BKR /-V12/-OHV)	1
125	09339	HALTEBLECHWINKEL, LACK.	1	152	09127	PASSFEDER	1
126	09336	KULISSE, VERZ.	1	153	09369	KONSOLE, KPL. VERZ.	1
127	09439	SPANNHEBEL KPL. (09342)	2	154	06641	SKT-SCHRAUBE DIN 933 6X16	1
128	09342	SPANNHEBEL, KPL. VERZ.	1	155	06683	S-MUTTER DIN 985-6	1
129	09373	VERBINDUNGSTEIL 78620	1	156	06839	SCHEIBE DIN 9021-A6,4	2
130	08313	BREMSBANDFEDER	1	157	09335	BOLZEN Z.GEH.	1
131	09211	SCHWENKBOLZEN	1	158	09340	KOMPENSATIONSFEDER	1
132	08670	SI-RING DIN471-A8,0x0,8	1	159	09047	RIEMENSCHUTZ, SCHWARZ 78620	1
133	09794	BREMSBAND GEL. + GEKL.(BKR)	1	160	06821	LIB-SCHRAUBE DIN 7981-4,2x19	7
134	09208	PT-SCHRAUBE	12	161	09046	BODENPLATTE, SCHWARZ (BKR)	1
135-136	09525	HÜLLROHR LG. + KU. KPL.MONTIER	1	120-151	09118	SIEHE 09118U	1
136	09026	RIPP-SCHRAUBE	1	121-134	09121	VARIO-GETRIEBE KPL.	1
137	09452	LAGERBUCHSE O.BUND	1		09136	BREMSTROMMEL, KPL.	1
138	09422	FILZRING	1		06560	KUGELLAGER	1
139	09130	STÜTZSCHEIBE	4		09644	STÜTZHAKEN (09338)	1

HINWEIS:

***= Nr.149-151:** Technische Änderung der Sperrzahnräder erfolgt.
Diese können ausschliesslich in Verbindung mit der angepassten
Welle 09125A und Sperrhaken 09973 verwendet werden !

46 BKR OHV Vario
Art. 78660

**Brill - GARTENGERÄTE GMBH * POSTFACH 3161 * D- 58422 WITTEN**

POS. REF.NO. POS.	BEST.-NR. PART-NO. NO.PIECE	BEZEICHNUNG DESCRIPTION DESIGNATION	Stck Qty. Qte.	POS. REF.NO. POS.	BEST.-NR. PART-NO. NO.PIECE	BEZEICHNUNG DESCRIPTION DESIGNATION	Stck Qty. Qte.
71	09117	GEST.-UNTERTEIL, LACK.	1	84	08656	KL-SICHERUNG	3
72	08787	KLEMMHALTER RAL9005	1	85	09082	DRUCKFEDER LOSE	1
73	08775	UMLENKHALTER KPL. 42BK-46BA	1	86	09081	DRUCKSTÜCK LOSE	2
74	08722	SCHRAUBE DIN 7981-3,5x13	1	87	09670	DRUCKFEDER	1
75	09191	FORMSCHRAUBE 8x47	2	88	09673	FORMFEDER	1
76	06465	SCHEIBE DIN 125-A8,4	2	89	09083	PT-SCHRAUBE S-1447-K 60x25	4
77	08288	HOLMSPANNGRIF	2	90	09719	BOWDENZUG -GAS- 46OHV	1
78-107	09735	GEST.-OBERTEIL KPL.46BKR-OHV	1	92	09181	BREMSBÜGEL, LACK.	1
78	09398	GESTÄNGEHOLM-OBERTEIL LOSE	1	93	09106	BÜGELLAGER, SCHWARZ	1
79	09736	BEDIENPANEL BESCHRIFTET 78660	1	94	09095	SIEHE 11309	1
80	09078	LAGERBOCK, SCHWARZ	1	95	09676	O-RING	1
81	09079	STELLTEIL,SCHWARZ	2	96	09315	SCHENKELFEDER	1
82	09080	KNAUF Z.STELLTEIL	2	97	09104	SPERRSCHEIBE, SCHWARZ	1
83	09096	BOLZEN, VERZ.	1	107	09198	BOWDENZUG Z.BREMSE/ANTRIEB	1