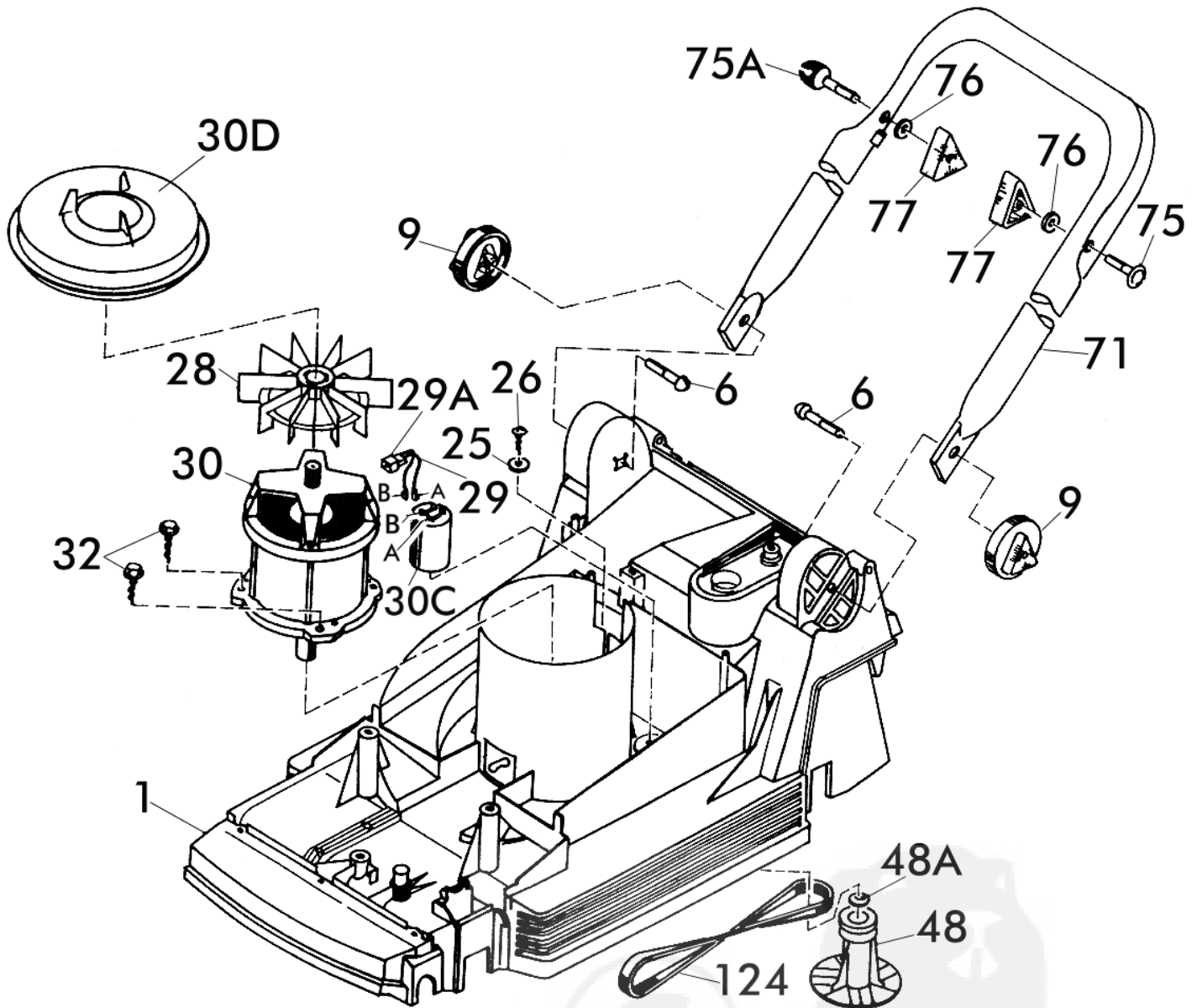
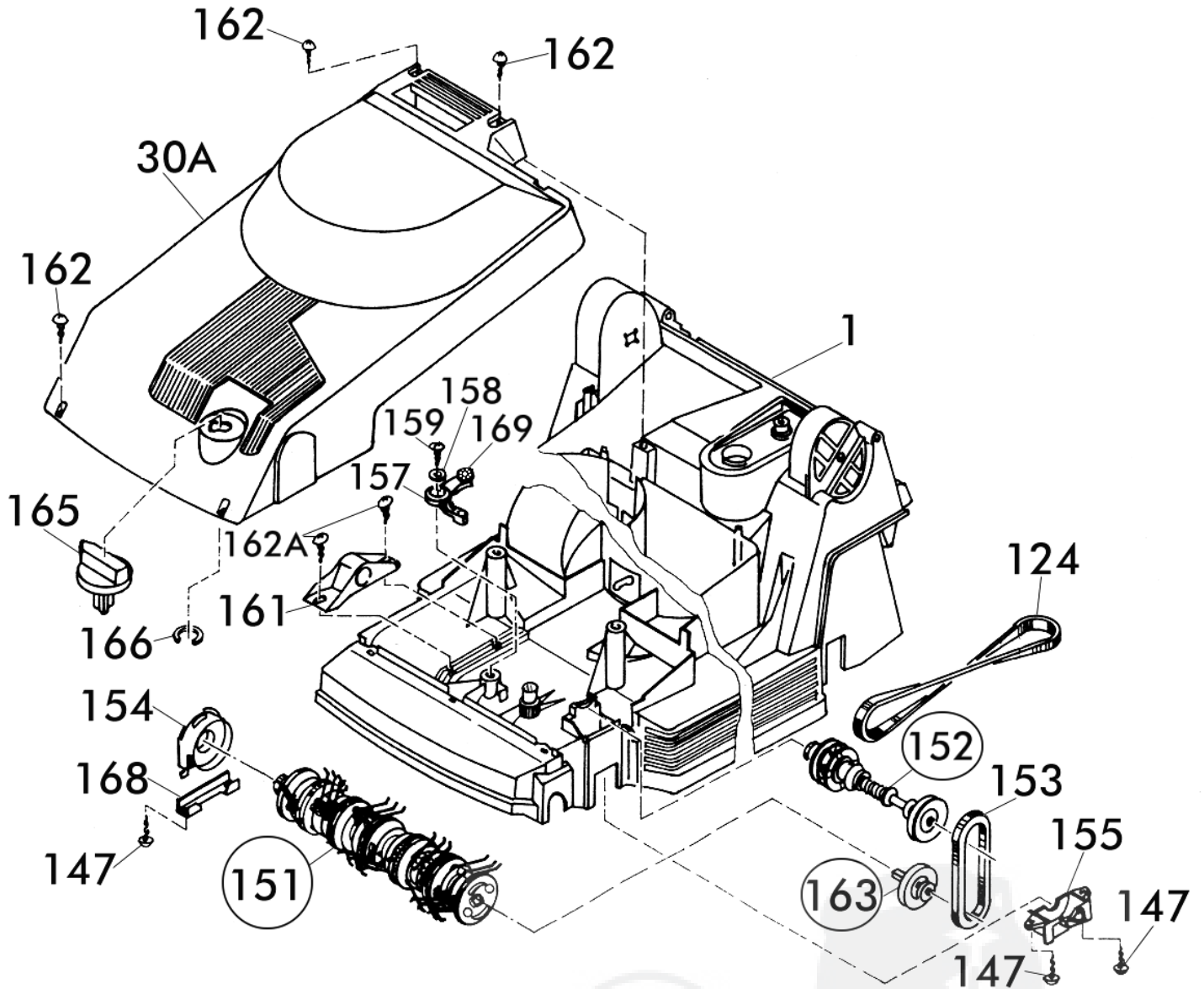


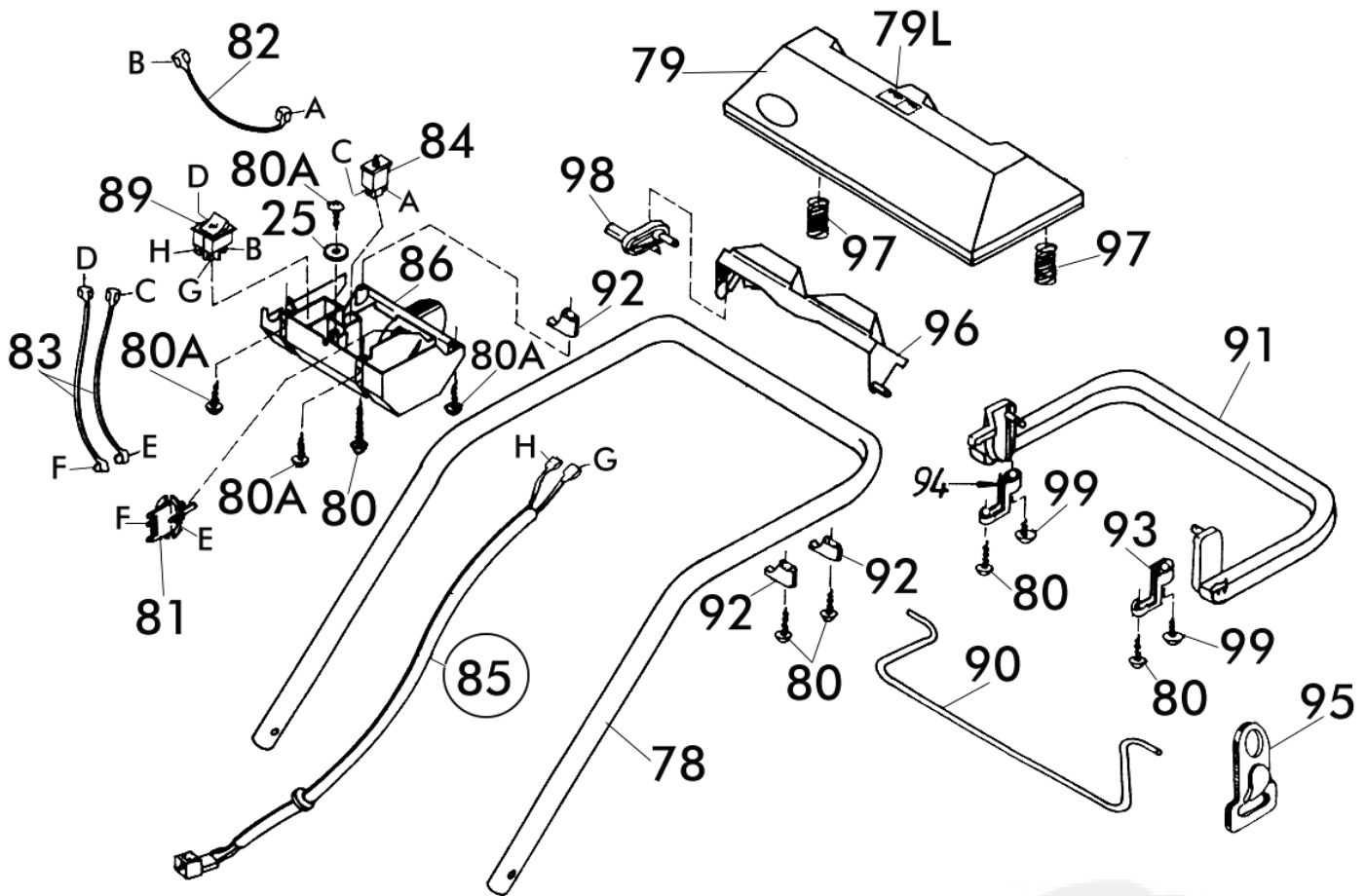
POS. REF.NO. POS.	BEST.-NR. PART-NO. NO.PIECE	BEZEICHNUNG DESCRIPTION DESIGNATION	Stck Qty. Qte.	POS. REF.NO. POS.	BEST.-NR. PART-NO. NO.PIECE	BEZEICHNUNG DESCRIPTION DESIGNATION	Stck Qty. Qte.
1	10913	GEHAEUSE 36EHL RAL3020	1	36	10315	VORDERACHSE 36 EH KPL.	1
10-16	10629	HÖHENVERSTELLUNG KPL.	1	37	08517	ACHSBEFESTIGUNG VERZ.	4
10	10399	ZUGSTANGE 78090/78110	1	38	06823	SCHRAUBE DIN 7981-4,2X22	8
12	08781	O-RING 36X2	1	39	10401	VERBINDUNGSSTANGE 36 EH	1
13	10595	VERSTELLKNOPF 78090	1	43	10590	LAUFRAD 170, HINTEN KPL	2
14	08607	ZYLINDERSTIFT DIN 0007	1	44	10589	LAUFRAD 145, VORNE KPL.	2
15	08606	VERSTELLBOLZEN	1	45	00642	KLEMMRING 1844	4
16	08520	DECKEL ROT (78400)	1	46	10903	RADKAPPE 170 RAL9010	2
17	09095	SCHNAPPBOLZEN 78400	3	47	10912	RADKAPPE 145 RAL9010	2
18	10630	BLENDE 78070	1	48	10364	MESSERFLANSCH 36 EH	1
19	10443	SKALENRAD 32/36 (30-70)	1	48 A	10314	ANLAGESCHEIBE (E)	1
20	08782	O-RING 12,1X2,7	1	49	08645	SPERRSCHEIBE 78440	1
21	10597	HECKKLAPPE , GRAU 108	1	50-51	09020	MESSERTRÄGER 36cm KPL.	1
21 A	08841	DREHFEDER Z.HECKKLAPPE	1	51	00002	DREIECKMESSERSATZ	1
21 B	10598	BOLZEN, GRAU RAL7021	2	57	08507	SPANNSCHRAUBE	1
35	10308	HINTERACHSE 32/36 KPL.	1	70		TYPENSCHILD Nicht verfügbar	



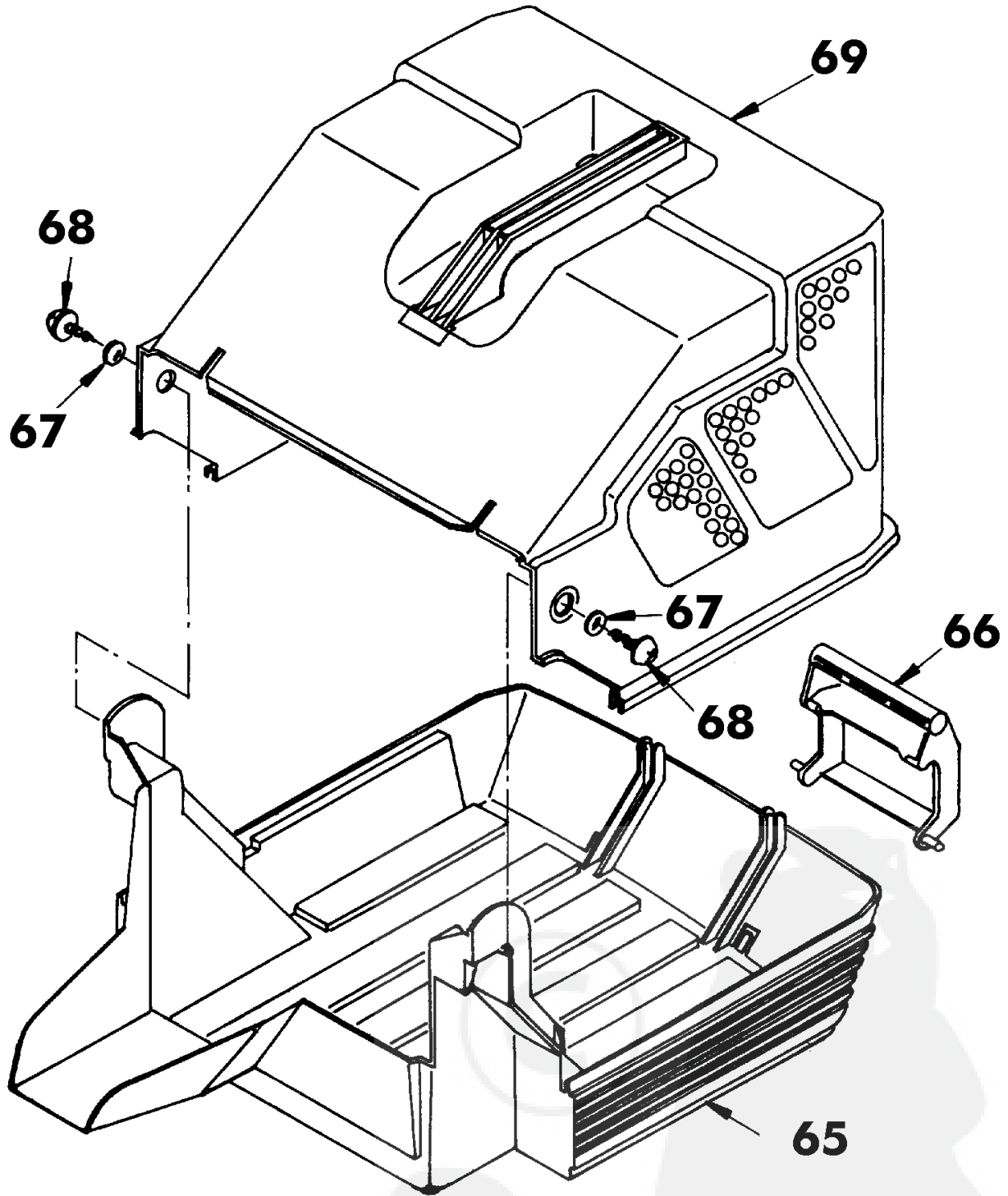
POS. REF.NO. POS.	BEST.-NR. PART-NO. NO.PIECE	BEZEICHNUNG DESCRIPTION DESIGNATION	Stck Qty. Qte.	POS. REF.NO. POS.	BEST.-NR. PART-NO. NO.PIECE	BEZEICHNUNG DESCRIPTION DESIGNATION	Stck Qty. Qte.
1	10913	GEHAEUSE 36EHL RAL3020	1	32	09343	PT-SCHRAUBE S-70303	4
6	06548	SCHRAUBE DIN 603 M8x50	2	48	10364	MESSERFLANSCH 36 EH	1
9	10599	GELENKSPANNGRIF 78090	2	48 A	10314	ANLAGESCHEIBE (E)	1
25	07499	SCHEIBE S-9021-A4523	1	71	09368	HOLM-UNTERTEIL 78400	1
26	08541	SCHRAUBE DIN 7981	1	75	09191	FORMSCHRAUBE 8x47	1
28	09597	LÜFTERFLÜGEL LOSE (ATB)	1	75 A	09116	KABELFÜHRUNG 78400	1
29	09659	KONDENSATORLEITUNG (f.09050)	1	76	06465	SCHEIBE DIN 125-A8,4	2
30	10398	E-MOTOR 1,5 kW KPL.MK	1	77	10600	HOLMSPANNGRIF 78090	2
30 C	09033	KONDENSATOR 16yF	1	124	10372	KEILRIEMEN FN 6X610 (36 EH)	1
30 D	09192	KAPPE Z.MOTOR (78400)	1				



POS. REF.NO. POS.	BEST.-NR. PART-NO. NO.PIECE	BEZEICHNUNG DESCRIPTION DESIGNATION	Stck Qty. Qte.	POS. REF.NO. POS.	BEST.-NR. PART-NO. NO.PIECE	BEZEICHNUNG DESCRIPTION DESIGNATION	Stck Qty. Qte.
1	10913	GEHAEUSE 36EHL RAL3020	1	158	06843	SCHEIBE DIN 9021-B5,3	1
30 A	10587	ABDECKUNG 36 EHS	1	159	10268	SCHRAUBE DIN 7981-4,8x19	1
124	10372	KEILRIEMEN FN 6X610 (36 EH)	1	161	10243	LAGERBOCK	1
147	06823	SCHRAUBE DIN 7981-4,2X22	4	162	10368	SCHRAUBE DIN 7981-6,3x25	4
151	10358	PFLEGEWALZE 36 EH KPL.	1	162 A	10948	EJOT PT KA70*25 WN1411 VERZ	2
152	10356	ANTRIEBSWELLE KPL. (78110)	1	163	10266	ABTRIEBSWELLE KPL.	1
153	10242	KEILRIEMEN, KURZ	1	165	10588	SCHALTKNOPF RAL 3020 78090	1
154	10238	LAGERSCHILD	1	166	10564	SEEGER-HM-RING H24	1
155	10239	RIEMENABDECKUNG	1	168	10428	KLEMMHALTER	1
157	10244	SCHALTHEBEL	1	169	10834	GLEITRING	1



POS. REF.NO. POS.	BEST.-NR. PART-NO. NO.PIECE	BEZEICHNUNG DESCRIPTION DESIGNATION	Stck Qty. Qte.	POS. REF.NO. POS.	BEST.-NR. PART-NO. NO.PIECE	BEZEICHNUNG DESCRIPTION DESIGNATION	Stck Qty. Qte.
78-99	10907	-GEST,-OT 36EHL KPL MONT	1	85	09661	ANSCHLUSSKABEL KPL (f.09298)	1
25	07499	SCHEIBE S-9021-A4523	1	89	09296	WIPP-SCHALTER 16 (8A)	1
78	09360	GEST.-OBERTEILHOLM, LOSE	1	90	08528	FÜHRUNGSSTANGE 78400	1
79	10914	BEDIENPANEL RAL7021	1	91	08527	SCHALTBÜGEL 78400	1
79 L	10503	STELLTEILKENNZEICHEN	1	92	08529	SCHELLE 78400	3
80	08541	SCHRAUBE DIN 7981	6	93+94	08530	LAGERSCHALE 78400	2
80 A	06823	SCHRAUBE DIN 7981-4,2X22	4	95	08253	ZUGENTLASTUNG ROT (78400)	1
81-89	10915	SCHALTERGEH.KPL.MONT.	1	96	09679	TASTE, GESENKT 78110	1
81	08803	STECKERBRÜCKE 78400	1	97	08840	DRUCKFEDER 78400	2
82	09044	VERDRAHTUNGSLEITUNG B 1	1	98	08531	SCHALTHEBEL 78400	1
83	08800	VERDRAHTUNGSLEITUNG	2	99	10268	SCHRAUBE DIN 7981-4,8x19	2
84	10512	SCHUTZSCHALTER 9A (78110)	1				



POS. REF.NO. POS.	BEST.-NR. PART-NO. NO.PIECE	BEZEICHNUNG DESCRIPTION DESIGNATION	Stck Qty. Qte.	POS. REF.NO. POS.	BEST.-NR. PART-NO. NO.PIECE	BEZEICHNUNG DESCRIPTION DESIGNATION	Stck Qty. Qte.
65	10909	FANGKORB-UNTERTEIL RAL7021	1				
66	10908	KLEMMGRIFF RAL3020	1			ZUBEHÖR	
67	06839	SCHEIBE DIN 9021 A6,4	2	--	10905	GEBRAUCHSANWEISUNG 36EHL	1
68	08667	SCHRAUBE DIN 7981	2				
69	10910	FANGK.-OBERTEIL RAL7021	1				