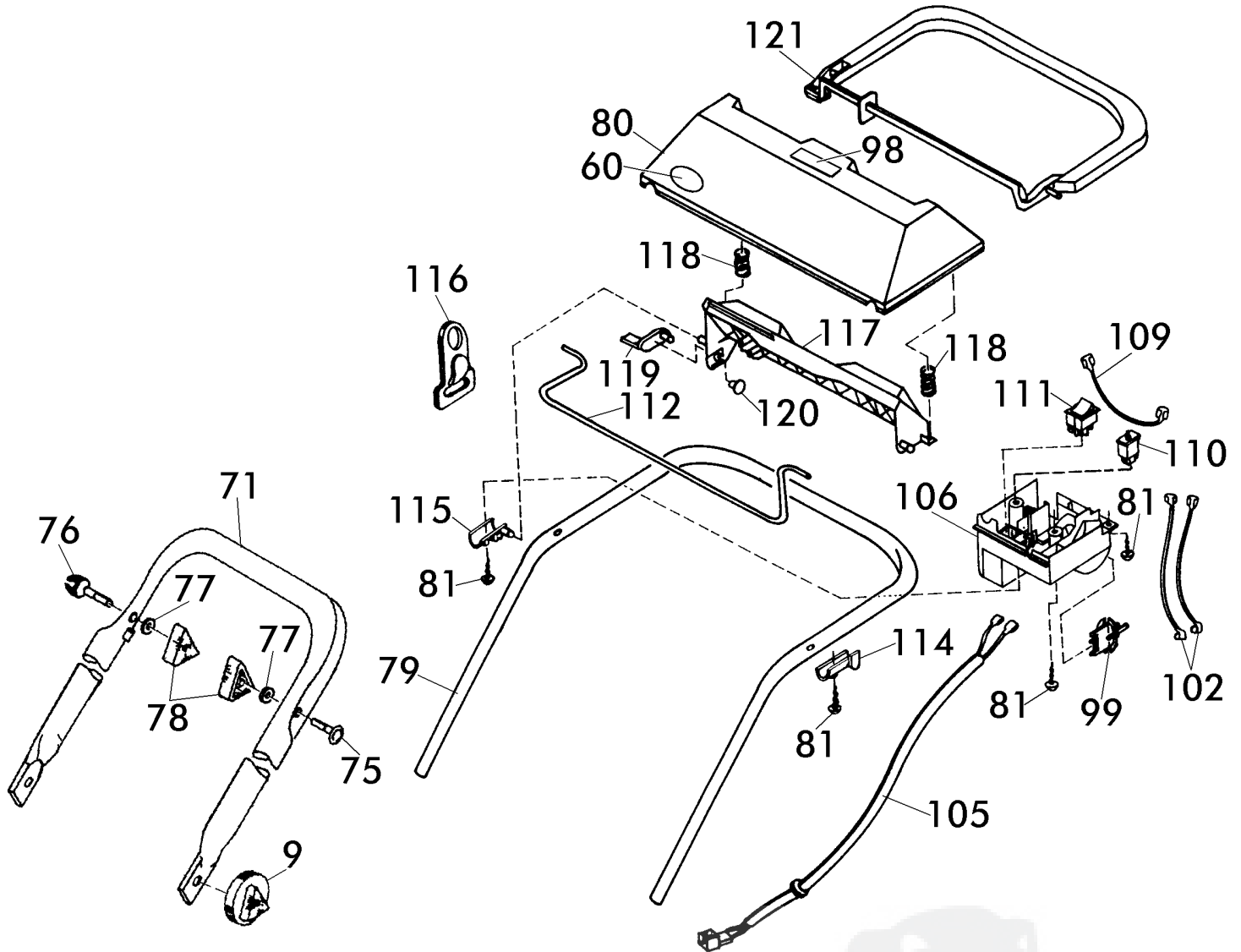


46 E - Art. 78480  
ab Modell 1995

**Brill - GARTENGERÄTE GMBH \* POSTFACH 3161 \* D- 58422 WITTEN**

POS. REF.NO. POS.	BEST.-NR. PART-NO. NO.PIECE	BEZEICHNUNG DESCRIPTION DESIGNATION	Stck Qty. Qte.	POS. REF.NO. POS.	BEST.-NR. PART-NO. NO.PIECE	BEZEICHNUNG DESCRIPTION DESIGNATION	Stck Qty. Qte.
1	09009	GEHÄUSE 46 , PPR	1	35	10430	HINTERACHSE 40/46 KPL (10976)	1
--	08612	AUFKLEBER: WARNHINWEIS	1	36	10439	VORDERACHSE 40/46 (10975)	1
2	08602	GEHÄUSEGRIFF	1	37	08603	ADAPTER (42EK-46EA)	1
3	08285	DREHGELENK,LINKS	1	38	09028	LAGERSCHALE, VORNE	2
4	08286	DREHGELENK,RECHTS	1	39+53	10690	VERBINDUNGSSTANGE 46 KPL.	1
5	06544	FLR-SCHRAUBE DIN 603-8x20	2	41	08322	SCHRAUBE DIN 6976-4,8X13	1
6	06548	FLR-SCHRAUBE DIN 603-8x50	2	42	08319	TELLERFEDER DIN 2093-C25	4
7	07500	SCHEIBE	2	43	08274	HINTERRAD D=195 mm KPL.	2
8	06684	S-MUTTER DIN 985-8	2	44	08273	LAUFRAD 165 VORNE KPL.	2
9	08287	GELENKSPANNGRIF	2	45	08427	RIPPMUTTER M8-KI.10	4
10-16	09055	HÖHENVERSTELLUNG 46 KPL	1	46	08601	RADKAPPE, HINTEN 195	2
10	10627	ZUGSTANGE RAL 7021	1	47	08600	RADKAPPE VORNE 165	2
11	08610	LAGERSCHEIBE	1	48	09478	MESSERFLANSCH (Bohrg. 17MM)	1
12	08781	O-RING 36x2	1	49	08645	SPERRSCHEIBE	1
13	08605	VERSTELLKNOPF, LOSE	1	50-51	09331	MESSERTRÄGER 46 KPL.	1
14	08607	ZYLINDERSTIFT DIN 7-10x22	1	51	00002	DREIECKMESSERSATZ,KPL. *	1
15	08606	VERSTELLBOLZEN	1	52	09027	LAGERSCHALE, HINTEN 46	2
16	08609	DECKEL, ROT	1	53	10427	ZUGBOLZEN	2
17	08670	SI-RING DIN471-A8,0x0,8	1	54	08399	WELLENSCHEIBE DIN 137-B8,4	2
18	08276	BLENDE, BEDRUCKT	1	55	10574	SI-RING D6799-6	2
19	10442	SKALENRAD (30-80)	1	56	08635	LAUFRADLAGER, LOSE	8
20	08782	O-RING 12,1x2,7	1	57	08507	SPANNSCHRAUBE (E)	1
21	08282	HECKKLAPPE RAL 6001	1	60	10571	BRILL-LOGO (KSTST-PLATTE)	1
22	09024	MOTORGEHÄUSE NEU	1	64	08252	TRAGEGRIFF, LOSE	1
23	09426	RINGSCHLEIBE 78480	1	65	09049	FANGBOX-UNTERTEIL 40+46	1
26	08352	SCHEIBE DIN 7349-64213	4	66	08786	KLEMMGRIFF RAL2002, LOSE	1
27	06807	SCHRAUBE D7976 63382	8	67	06839	SCHEIBE DIN 9021-A6,4	2
28	09597	LÜFTERFLÜGEL LOSE - ATB -	1	68	08667	SCHRAUBE DIN 7981-B6,3x19	2
29	09659	KONDENSATORLEITUNG KPL	1	69	08278	FANGBOX-OBERTEIL M.GRIFF	1
30+31	09657	ELEKTROMOTOR 1,7 kW (mK)	1	70		Nicht verfügbar	-
31	08431	KONDENSATOR 20 yF	1			<b>ZUBEHÖR</b>	
32	09533	SCHEIBE DIN988-15x21x1	4		10424	GEBRAUCHSANWEISUNG 32-46 E	1
33	09025	ELEKTROHAUBE NEU 40 EK	1		00563	BRILL-SERVICE-VERZEICHNIS	1
34	09052	SCHRAUBE DIN 7981-4,8X45	3	<b>Z*</b>	<b>09433</b>	SCHRAUBENSCHLÜSSEL SW 45	Option

**HINWEISE:****Z\*** = Abgabe nur an Fachwerkstätten möglich !**46 E - Art. 78480**  
ab Modell 1995



**Brill - GARTENGERÄTE GMBH \* POSTFACH 3161 \* D- 58422 WITTEN**

POS. REF.NO. POS.	BEST.-NR. PART-NO. NO.PIECE	BEZEICHNUNG DESCRIPTION DESIGNATION	Stck Qty. Qte.	POS. REF.NO. POS.	BEST.-NR. PART-NO. NO.PIECE	BEZEICHNUNG DESCRIPTION DESIGNATION	Stck Qty. Qte.
9	08287	GELENKSPANNGRIF	2	105	09661	ANSCHLUSSKABEL KPL. (09298)	1
60	10571	BRILL-LOGO (KSTST-PLATTE)	1	106	09314	SCHALTER-STECKER-GEHÄUSE	1
71	09117	GEST.-UNTERTEIL, LACK.	1	109	09044	VERDRAHTUNGSLEITUNG B1	1
75	09191	FORMSCHRAUBE 8x47	1	110	09043	SCHUTZSCHALTER 10A	1
76	09116	KABELFÜHRUNG	1	111	09296	WIPPSCHALTER 16 (8) A 44-46	1
77	06465	SCHEIBE DIN 125-A8,4	2	112	09037	FÜHRUNGSSTANGE, VERZ. NEU	1
78	08288	HOLMSPANNGRIF	2	114	09040	LAGERSCHALE, LINKS	1
79-121	09310	GEST.-OBERTEIL, KPL. MONT.	1	115	09039	LAGERSCHALE, RECHTS	1
79	09021	GESTAENGE-OBERTEIL LOSE	1	116	08253	ZUGENTLASTUNG ROT	1
80	09035	BEDIENPANEL, LOSE NEU 40	1	117	09036	TASTE Z.BEDIENPANEL	1
81	09295	PT-SCHRAUBE S0000 40203	4	118	08840	DRUCKFEDER	2
98	10503	STELLTEILKENNZEICHNUNG	1	119	09041	SCHALTHEBEL 78120/440	1
99	08803	STECKERBRÜCKE, LOSE	1	120	09311	KUNSTSTOFF-KAPPE, LOSE	1
102	09297	VERDRAHTUNGSLEITUNG B 12	2	121	09038	SCHALTBÜGEL 78120/440	1

**46 E - Art. 78480**  
ab Modell 1995