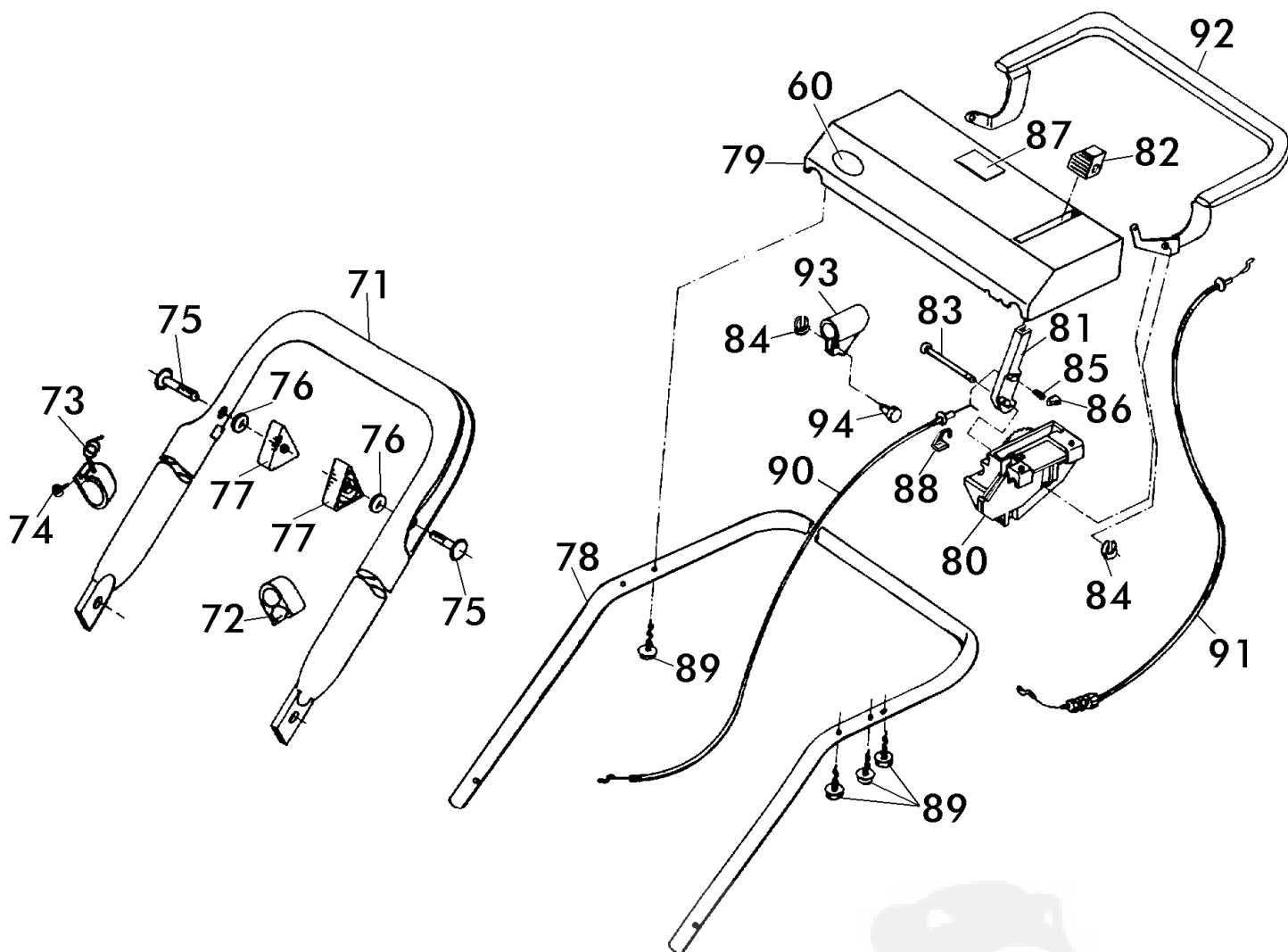


**Brill - GARTENGERÄTE GMBH \* POSTFACH 3161 \* D- 58422 WITTEN**

POS. REF.NO. POS.	BEST.-NR. PART-NO. NO.PIECE	BEZEICHNUNG DESCRIPTION DESIGNATION	Stck Qty. Qte.	POS. REF.NO. POS.	BEST.-NR. PART-NO. NO.PIECE	BEZEICHNUNG DESCRIPTION DESIGNATION	Stck Qty. Qte.
1	09009	GEHÄUSE 46cm PPR	1	42	08319	TELLERFEDER DIN 2093	4
2	08602	GEHÄUSEGRIFF	1	43	08274	HINTERRAD D=195	2
3	08285	DREHGELENK LKS	1	44	08273	VORDERRAD D=165	2
4	08286	DREHGELENK RTS	1	45	08427	RIPP-MUTTER M8-KL.10	4
5	06544	SCHRAUBE DIN 603-8X20	2	46	08601	RADKAPPE HINTEN	2
6	06548	SCHRAUBE DIN 603 M8x50	2	47	08600	RADKAPPE VORNE	2
7	07500	SCHEIBE S-9021-A8,4	2	48	10469	MESSERFLANSCH 78650	1
8	06684	SI-MUTTER DIN 985-8	2	49	08740	REIBSCHEIBE (BK+BA) 78540	1
9	08287	GELENKSPANNGRIF	2	<b>50-51</b>	09331	MESSERTRÄGER 46cm KPL	1
10	10627	ZUGSTANGE 46 E	1	51	00002	DREIECKMESSERSATZ KPL.	1
11	08610	LAGERSCHEIBE 78440	1	52	09664	BUNDBOLZEN VERZ.	2
12	08781	O-RING 36X2	1	53	08399	FEDERSCHEIBE DIN 137	2
13	08605	VERSTELLKNOPF LOSE	1	54	10574	SI-RING DIN 6799-6	2
14	08607	ZYLINDERSTIFT DIN 0007	1	55	08654	SPANNSCHEIBE LACK.	1
15	08606	VERSTELLBOLZEN	1	56	06460	SCHEIBE DIN 125-A10,5 VZ	1
16	08609	DECKEL ROT (78440)	1	57	07484	SCHRAUBE S-933-3,8X112	1
17	08670	SICHERUNGSRING DIN 471	1	58	02713	PASSFEDER Z.FLANSCH	1
18	08276	BLENDE BESCHRIFTET	1	60	10571	BRILL - LOGO	1
19	10442	SKALENRAD (30-80)	1	63		Nicht verfügbar	
20	08782	O-RING 12,1X2,7	1	64	08252	TRAGEGRIFF, LOSE	1
21	08282	HECKKLAPPE LOSE	1	65	09049	FANGK.-UNTERTEIL 40-46EK	1
28	09681	PA-SCHEIBE 0,2mm	5	66	08786	KLEMMGRIF, LOSE -RAL2002	1
30	10727	B&S-MOTOR QUATTRO 4 HP	1	67	06839	SCHEIBE DIN 9021 A6,4	2
31	09070	FLANSCHRING 46	1	68	08667	SCHRAUBE DIN 7981	2
32	09093	TORX-SCHRAUBE S-933	3	69	08278	FANGBOX-OBERTEIL	1
33	07500	SCHEIBE S-9021-A8,4	5	<b>ZUBEHÖR</b>			
34	07449	FORMSCHRAUBE S-08251	5				
35	10430	HINTERACHSE KPL. 40/46 (10976)	1				
36	10439	VORDERACHSE 40/46 E KPL (10975)	1				
37	09027	LAGERSCHALE HINTEN 78480	2				
38	09028	LAGERSCHALE VORNE 78480	2				
<b>39+52</b>	10690	VERBINDUNGSSTANGE KPL	1	10722	GEBR-ANLEITUNG 78552	1	
41	08635	LAUFRADLAGER LOSE	8	00563	BRILL-SERVICE-HEFT	1	
				06574	ST-SCHLÜSSEL DIN 659-19	1	
				06591	DREHSTIFT DIN 900-100X5	1	
				06012	4-TAKT-MOTORENÖL 600ml	Option	


**Brill - GARTENGERÄTE GMBH \* POSTFACH 3161 \* D- 58422 WITTEN**

POS. REF.NO. POS.	BEST.-NR. PART-NO. NO.PIECE	BEZEICHNUNG DESCRIPTION DESIGNATION	Stck Qty. Qte.	POS. REF.NO. POS.	BEST.-NR. PART-NO. NO.PIECE	BEZEICHNUNG DESCRIPTION DESIGNATION	Stck Qty. Qte.
60	10571	BRILL-LOGO (KSTST-PLATTE)	1	82	09080	KNAUF Z.STELLTEIL	1
71	09117	GEST.-UNTERTEIL, LACK.	1	83	09096	BOLZEN, VERZ.	1
72	02750	KABELHALTER z.BOWDENZUG	1	84	08656	KL-SICHERUNG	2
73	10953	UMLENKHALTER	1	85	09082	DRUCKFEDER LOSE	1
74	08722	SCHRAUBE DIN 7981-3,5x13	1	86	09081	DRUCKSTÜCK LOSE	1
75	09191	FORMSCHRAUBE 8x47	2	87	10455	BEDIENUNGS-AUFKLEBER	1
76	06465	SCHEIBE DIN 125-A8,4	2	88	10584	KLAMMER Z.GASZUG	1
77	08288	HOLMSPANNGRIF	2	89	09083	PT-SCHRAUBE S-1447-K 60x25	4
<b>78-94</b>	10877	GEST OBERTEIL 46 BC KPL	1	90	10881	BOWDENZUG / GAS 46 BC	1
78	09398	GESTÄNGEHOLM-OBERTEIL LOSE	1	91	10878	BOWDENZUG / BREMSE 46 BC	1
79	09077	BEDIENPANEL, LOSE (NEUTRAL)	1	92	09985	BREMSBÜGEL KOMPL.	1
80	09078	LAGERBOCK, SCHWARZ	1	93	09106	BÜGELLAGER, SCHWARZ	1
81	09079	STELLTEIL, SCHWARZ	1	94	09982	BOLZEN, VERZ.	1