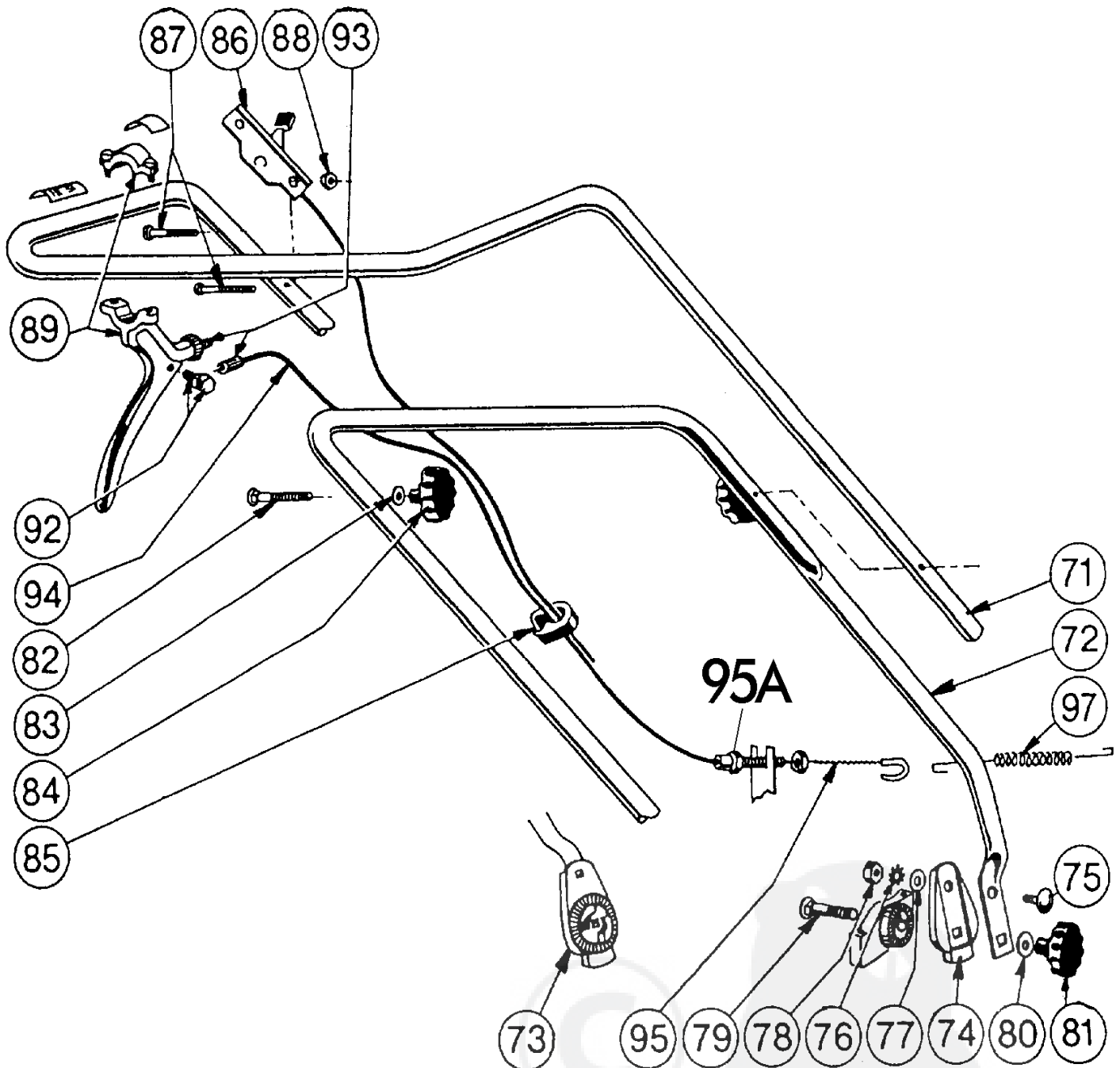
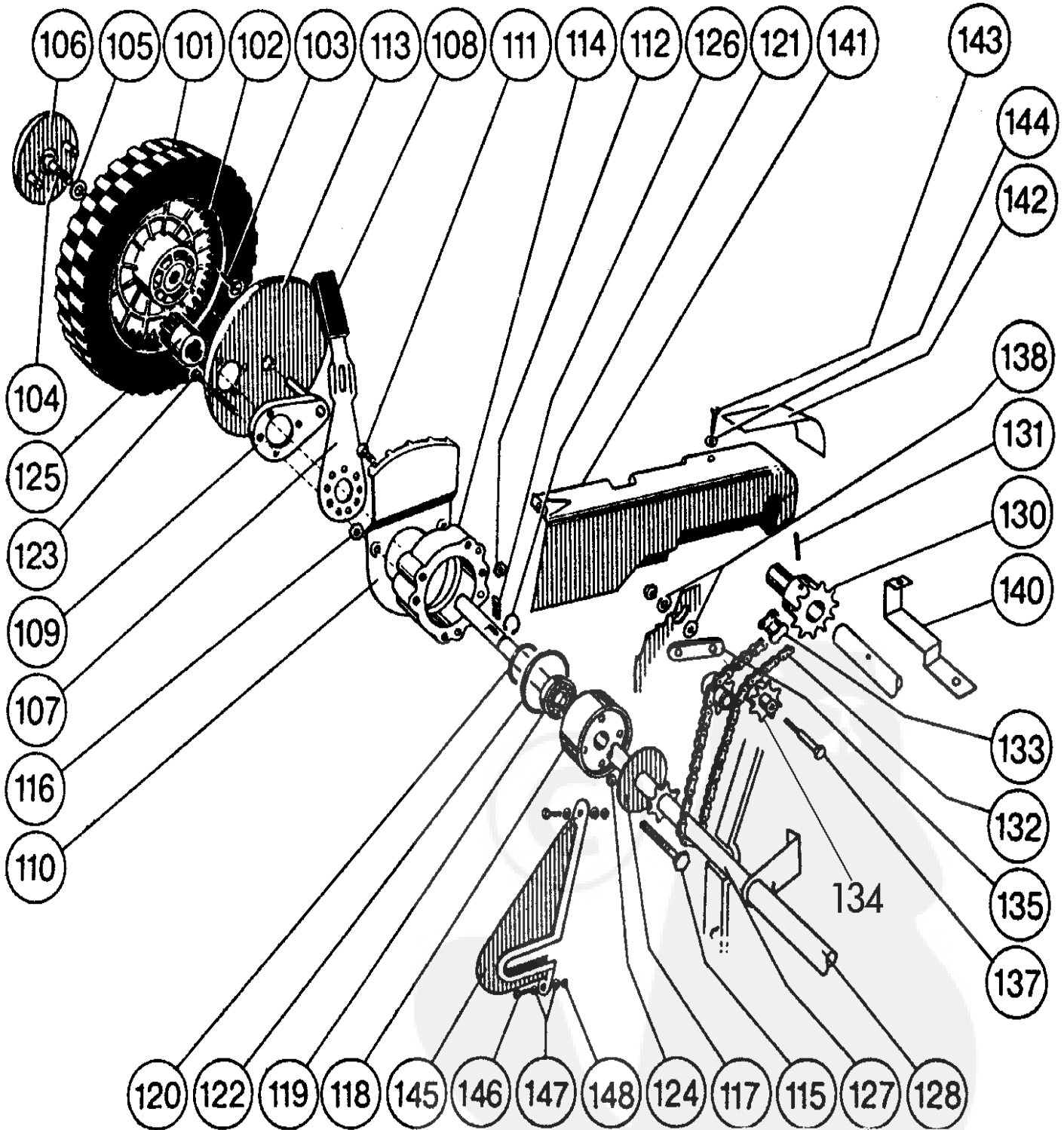


**Brill - GARTENGERÄTE GMBH * POSTFACH 3161 * D- 58422 WITTEN**

POS. REF.NO. POS.	BEST.-NR. PART.-NO. NO.PIECE	BEZEICHNUNG DESCRIPTION DESIGNATION	Stck Qty. Qte.	POS. REF.NO. POS.	BEST.-NR. PART.-NO. NO.PIECE	BEZEICHNUNG DESCRIPTION DESIGNATION	Stck Qty. Qte.
1	03831	GEHAEUSE KING 46cm	1	37	01863	STELLGRIFF z.STELLHEBEL R.LORD	2
2	03810	AUFKLEBESCHRIFT 2022	1	38	02753	FEDER LACK (01586)	2
3	03809	Nicht mehr lieferbar		39	03192	BUNDBUCHSE	2
4	02745	AUFKLEBER WARNHINWEIS	1	40	02384	RASTPLATTE Z.LAUFRAD	2
5	04745	RASTBOECKCHEN LKS.	1	41	06718	SPANNHÜLSE	2
6	04746	RASTBOECKCHEN RTS.	1	42	06652	SECHSKANTSCHRAUBE	2
7	07448	FORMSCHRAUBE	4	43	06684	S-MUTTER DIN 985-8	2
8	04719	LEITSTUECK z.GEHÄUSE	1	--	06749	ZAHNSCHEIBE DIN 6797 VZ	2
9	06821	LIB-SCHRAUBE DIN 7981-4,2x19	1	45	03830	V-MOTOR 113988-0663	1
10	06831	BLECHSCHRAUBE	1	46	03822	ZWISCHENFLANSCH	1
11	00046	MESSERBALKEN KPL. 46cm	1	47	06654	SECHSKANTSCHRAUBE	3
12	00002	DREIECKMESSERSATZ,KPL. *	1	48	06749	ZAHNSCHEIBE DIN 6797 VZ	3
14	06860	SIEHE 06859	1	49	06512	SECHSKANTMUTTER	3
15	03846	KUPPLUNGSFLANSCH	1	50	02901	AUSPUFFSCHUTZ	1
16	02713	WOODRUFF-KEIL 5/32x51	1	51	03899	MOTORABDECKHAUBE	1
17	02743	REIBBELAGSCHEIBE z.FLANSCH	1	52	02716	AUFKLEBESCHRIFT (ÖL EINF.)	1
18	06728	TELLERFEDER	1	53	04728	RING Z.ABDECKHAUBE	1
19	02744	KUPPLUNGSSPANNSCHEIBE	1	54	06814	BLECHSCHRAUBE	4
20	07489	SECHSKANTSCHRAUBE	1	55	02348	BEFESTIGUNGSSCHELLE	1
21-28	03837	HECKKLAPPE,KPL.	1	62	03816	ZUGFEDER	1
22	03839	Nicht mehr lieferbar		129	03792	Nicht mehr lieferbar	
23	07444	FORMSCHRAUBE	2				
24	03845	Nicht mehr lieferbar				ZUBEHÖR	
25	06837	SCHEIBE	2				
26	06774	HOHLNIET	2	57	03797	Nicht mehr lieferbar	
27	03221	Nicht mehr lieferbar		--	03798	GEBRAUCHSANWEISUNG	1
28	06656	SECHSKANTSCHRAUBE	2	--	00563	BRILL-SERVICE-VERZEICHNIS	1
29	04743	STANGE Z.KLAPPE	1	58	06574	STECKSCHLÜSSEL DIN 659	1
30	03838	GUMMISCHUERZE	1	59	06591	DREHSTIFT DIN 900-5x100	1
31	02290	LAUFRAD KPL.KUGELLAGER (180m	2	60	06594	IMBUSSCHLÜSSEL	1
32	01881	ABDECKKAPPE Z.LAUFRAD	2	61	07233	UNIVERSALSCHLUESSEL	1
33	02355	GEWINDEBUCHSE z.LAUFRAD	2	--	07031	FANGKORB PRINZ/KING S V R	1
34	04748	SIEHE 04748A	2		06012	RASENMÄHER MOTOROEL (1 Liter)	Option
35	04767	STELLHEBEL V.LKS.	1				
36	04768	STELLHEBEL V.RTS.	1				

**Brill - GARTENGERÄTE GMBH * POSTFACH 3161 * D- 58422 WITTEN**

POS. REF.NO. POS.	BEST.-NR. PART-NO. NO.PIECE	BEZEICHNUNG DESCRIPTION DESIGNATION	Stck Qty. Qte.	POS. REF.NO. POS.	BEST.-NR. PART-NO. NO.PIECE	BEZEICHNUNG DESCRIPTION DESIGNATION	Stck Qty. Qte.
71	03900	Nicht mehr lieferbar		84	03558	STERNGRIFFMUTTER	2
72	03902	GEST.-UNTERTEIL	1	85	02750	KABELHALTER z.BOWDENZUG	2
73	02380	RASTSCHIBE LKS.	1	86	02919	GASZUG KPL.	1
74	02381	RASTSCHIBE RTS.	1	87	06443	LINSENSCHRAUBE	2
75	06537	FACHRUNDSCHRAUBE	2	88	06506	SKT-MUTTER D0555-M5	2
76	06748	ZAHNSCHIBE D6797-A6,4	2	89	06874	KUPPLUNGSHABEL KPL.	1
77	06839	SCHEIBE DIN 9021-A6,4	2	92	02075	NIPPEL KPL (A.-E.MAX)	1
78	06509	MUTTER DIN 555 (08814)	2	93	02073	REGULIERSCHRAUBE (A.-E.MAX)	1
79	06548	FLACHRUNDSCHRAUBE DIN 603-8	2	94	02067	KUPPLUNGSSIELHUELLE (A.MAX 4T)	1
80	06465	SCHEIBE DIN 125-A8,4	2	95	03794	KUPPLUNGSSIEL	1
81	03558	STERNGRIFFMUTTER	2	95 A	02073	REGULIERSCHRAUBE (A.-E.MAX)	1
82	06547	FLACHRUNDSCHRAUBE	2	97	03816	ZUGFEDER	1
83	06465	SCHEIBE DIN 125-A8,4	2				



Roto - **KING 46 R**
Typ 2022-01

**Brill - GARTENGERÄTE GMBH * POSTFACH 3161 * D- 58422 WITTEN**

POS. REF.NO. POS.	BEST.-NR. PART-NO. NO.PIECE	BEZEICHNUNG DESCRIPTION DESIGNATION	Stck Qty. Qte.	POS. REF.NO. POS.	BEST.-NR. PART-NO. NO.PIECE	BEZEICHNUNG DESCRIPTION DESIGNATION	Stck Qty. Qte.
101	01839	ANTRIEBSRAD HINTEN KOMP.R.LO	2	123	06597	IMBUSSCHRAUBE	8
--	01837	LAUFRAD VORNE KOMP. (R.LORD)	2	124	06682	SI-MUTTER DIN 985-5	8
--	01838	LAUFRADFELGE (R.LORD)	2	125 L	03910	SPERRZAHNRAD,LKS.	1
--	04538	GUMMIREIFEN (R.LORD)	2	125 R	03911	SPERRZAHNRAD,RTS.	1
102	04539	ZAHNKRANZ	2	126	00347	SPERRHAKEN, GEHÄRTET 70070	2
103	06792	SCHRAUBE	8	127	03870	ANTRIEBSWELLE,KPL. Nicht mehr	1
104	06615	SECHSKANTSCHRAUBE	2	128	03894	ABDECKUNGSROHR	1
105	06780	SCHEIBE	2	129	03792	Nicht mehr lieferbar	
106	01881	ABDECKKAPPE Z.LAUFRAD	2	130	03788	KETTENRAD Z=11	1
107	03857	STELLHEBEL	2	131	04564	SPANNHUELSE z.RIEMENSCHLEIBE	1
108	01863	STELLGRIFF z.STELLHEBEL R.LORD	2	132	03882	KETTE (67GLIEDER) (2022)	1
109	03763	RADSCHENKEL,KPL.	2	133	03883	ENDLOSKETTENGLIED (VERNIETET)	1
110	01868	RASTSCHLEIBE (R.LORD)	2	134	03886	KETTENRAD Z=8 M.BUCHSE	1
111	06675	SENKKOPFSCHRAUBE	6	135	03880	SPANNHEBEL	1
112	06506	SKT-MUTTER D0555-M5	6	137	06693	BOLZEN	2
113	01832	Nicht mehr lieferbar		138	06839	SCHEIBE DIN 9021-A6,4	4
114	03851	FLANSCH	2	--	06748	ZAHNSCHLEIBE D6797-A6,4	2
--	06780	SCHEIBE	2	139	06683	S-MUTTER DIN 985-6	2
115	06613	SECHSKANTSCHRAUBE	6	140	03864	RECHTECKROHR	1
116	06509	MUTTER DIN 555 (08814)	6	141	03913	Nicht mehr lieferbar	
117	03854	ABDECKSCHLEIBE	2	142	03821	STAHLUNGSSCHUTZ	1
118	01882	DREHFLANSCH HINTEN (R.LORD)	2	143	06791	SCHRAUBE	1
119	06568	PENDELKUGELLAGER	2	144	06837	SCHEIBE	1
120	01890	O-RING z.DREHFLANSCH (R.LORD)	2	145	03815	KETTENSCHUTZ,HINTEN	1
121	06496	SICHERUNGSRING D 471-15x1	2	146	06426	LINSENSCHRAUBE	2
122	01891	O-RING z.DREHFLANSCH (R.LORD)	2	147	06463	SCHEIBE DIN 125	2
				148	06504	SECHSKANTMUTTER	2

Roto - KING 46 R
Typ 2022-01