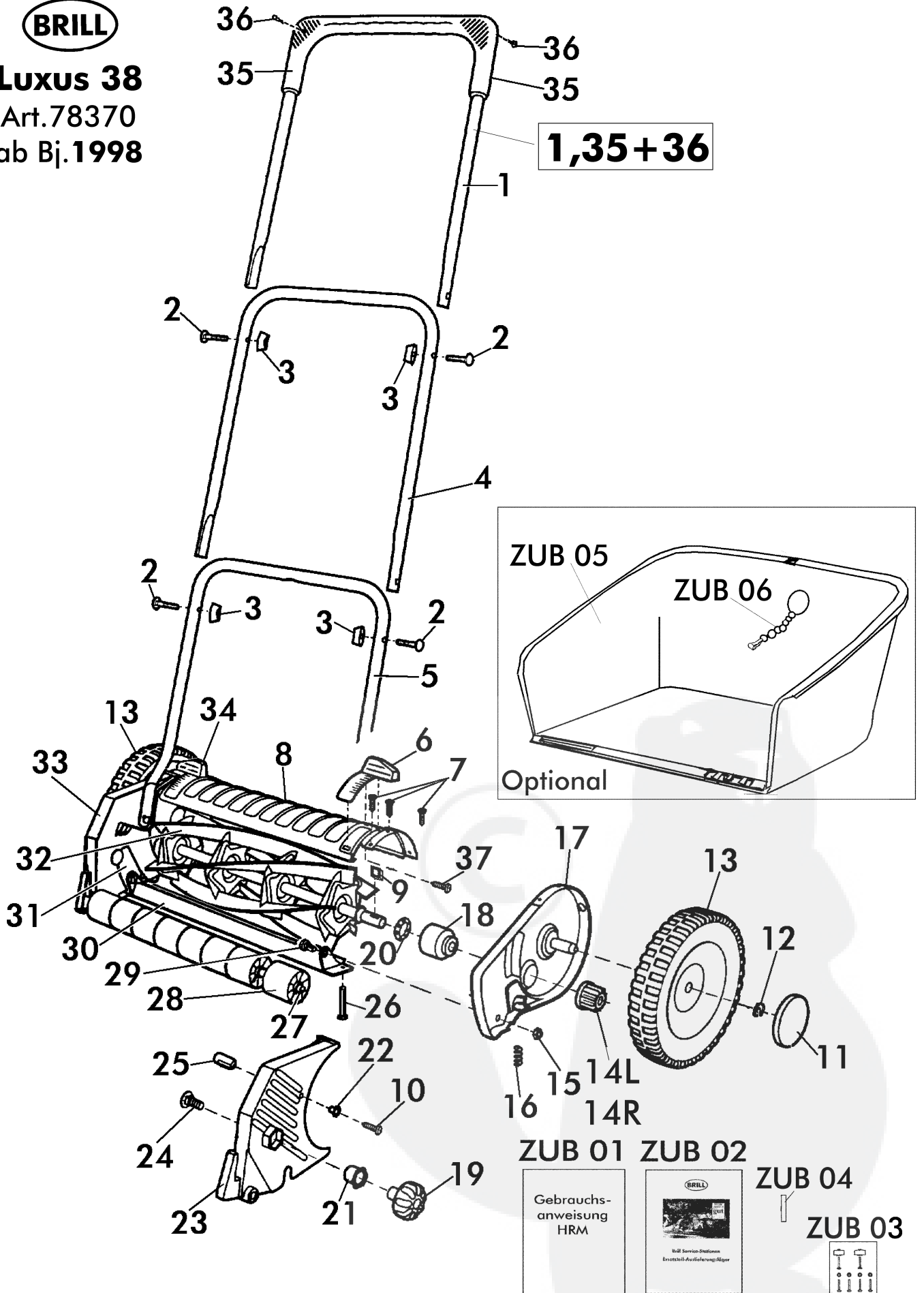




**Luxus 38**  
Art.78370  
ab Bj.1998

**1,35+36**



2/2	HANDRASENMAEHER			LUXUS 38 - Art.78370	
2003	HAND MOWERS			Modell ab 1998	
Upd: 07.03	Tondeuse á main				
Bild Nr. REF.N° POS.N°	BEST.-NR. PART-N° N° d. PIECE	BEZEICHNUNG	DESCRIPTION	Anzahl Qty. Qte.	
1	11092	GESTÄNGE-OBERTEIL 78365/-70	UPPER HANDLE ASSY.38	1	
2	10969	FRU-SCHRAUBE DIN 603-5x30	SCREW 5x30	4	
3	02690	FLÜGELMUTTER M5 RAL2002	WRING NUT 70060	4	
4	11093	GESTÄNGE-MITTELTEIL 78365/-70	MIDDLE HANDLE ASSY.38	1	
5	11095	GESTÄNGE-UNTERTEIL 38-78370	LOWER HANDLE ASSY.38	1	
6	08204	SCHIEBEGRIFF RECHTS	GRIP R.H.	1	
7	00608	SPIRALFORMSCHRAUBE	SCREW	6	
8	11097	VERBINDUNGSGEHÄUSE 78370	BOTTOM BLADE ASSY. 30	1	
9	00451	SPERRHAKEN 70060	BLOCK-CLAMP	2	
10	11020	SKT-SCHRAUBE DIN 7976-B3,9x13	SCREW B3,9x13	2	
11	11100	RADKAPPE 4040	WHEEL COVER	2	
12	06496	SICHERUNGSRING D 471-15x1	SNAP RING D-471	2	
13	11087	LAUFRAD KPL RAL 2002	WHEEL ASSY.	2	
14L	00479	SPERRZAHNRAD,LINKS (09823)	RATCHET WHEEL /L	1	
14R	00464	SPERRZAHNRAD,RECHTS (09822)	RATCHET WHEEL /R	1	
15	06684	S-MUTTER DIN 985-8	HEX. NUT D 985	2	
16	00682	FEDER 70060	SPRING	2	
17	11090	SEITENBACKE RTS. KPL.GEP.	SIDE PLATE R.H. ASSY.	1	
18	00521	WICKELSCHUTZ 70060	DRILL GUARD	2	
19	00310	HANDRAD 70060	HANDLE	2	
20	00493	KUGELLAGER KL 5,14	BALL BEARING	2	
21	00358	SPANNTOPF	TENSION POT	2	
22	03296	SCHEIBE	WASHER 70060/65	2	
23	08478	LAUFROLLENLAGER RTS RAL9005	ROLLER PLATE ASSY. RIGHT	1	
24	00326	FLR-SCHRAUBE D 603-10x25	SCREW	2	
25	00665	GESTAENGEBOLENZEN 70060	BOLT	2	
26	00116	SCHRAUBE M.KUGELKOPF	KNOB SCREW	2	
27	08206	LAUFROLLENACHSE 38	REAR ROLLER AXLE	1	
28	00441	LAUFROLLE 70060	REAR ROLLER	7	
29	03424	BOLZEN	BOLT	2	
30	11096	UNTERMESSER 38 CM	GROUND BLADE 38	1	
31	11091	SEITENBACKE LKS KPL 78365	SIDE PLATE ASSY L.H. 38	1	
32	09268	MESSERWALZE 38 CM EPS	CUTTING ROLL	1	
33	08455	LAUFROLLENLAGER LINKS RAL9005	ROLLER PLATE ASSY LEFT	1	
34	08205	SCHIEBEGRIFF LINKS	GRIP L.H.	1	
35	02691	GRIFFSCHALENHÄLFTE 78365	HANDLE GRIP SIDE	2	
36	06822	LIB-SCHRAUBE DIN7981-B4,2x19	SCREW B4,2x19	2	
37	08260	BLECHSCHRAUBE	SCREW DIN 7976	2	
1,35+36	11661	GEST.-OBERTEIL KPL. 78365/-70	UPPER HANDLE ASSY.	1	
		<b>ZUBEHÖR</b>	<b>ASSECCORIES</b>		
ZUB 01	11314	GEBRAUCHSANWEISUNG HRM *98	MANUAL HRM	1	
ZUB 02	00563	BRILL-SERVICE-VERZEICHNIS	BRILL SERVICE - LIST	1	
ZUB 03	08181	BEFESTIGUNGSELEMENTE, KPL.	HANDLE BAR ASSY.CPL.	1	
ZUB 04	08183	BEFESTIGUNGSELEMENTE, KPL.	Mounting screw set	1	
ZUB 05	07030	FANGKORB KUNSTST.HANDM.	GRASS CATCHER COMPL.	1	
ZUB 06	01288	KETTE Z.FANGKORB LOSE	GRAS BOX LINKAGE ASSY.	1	