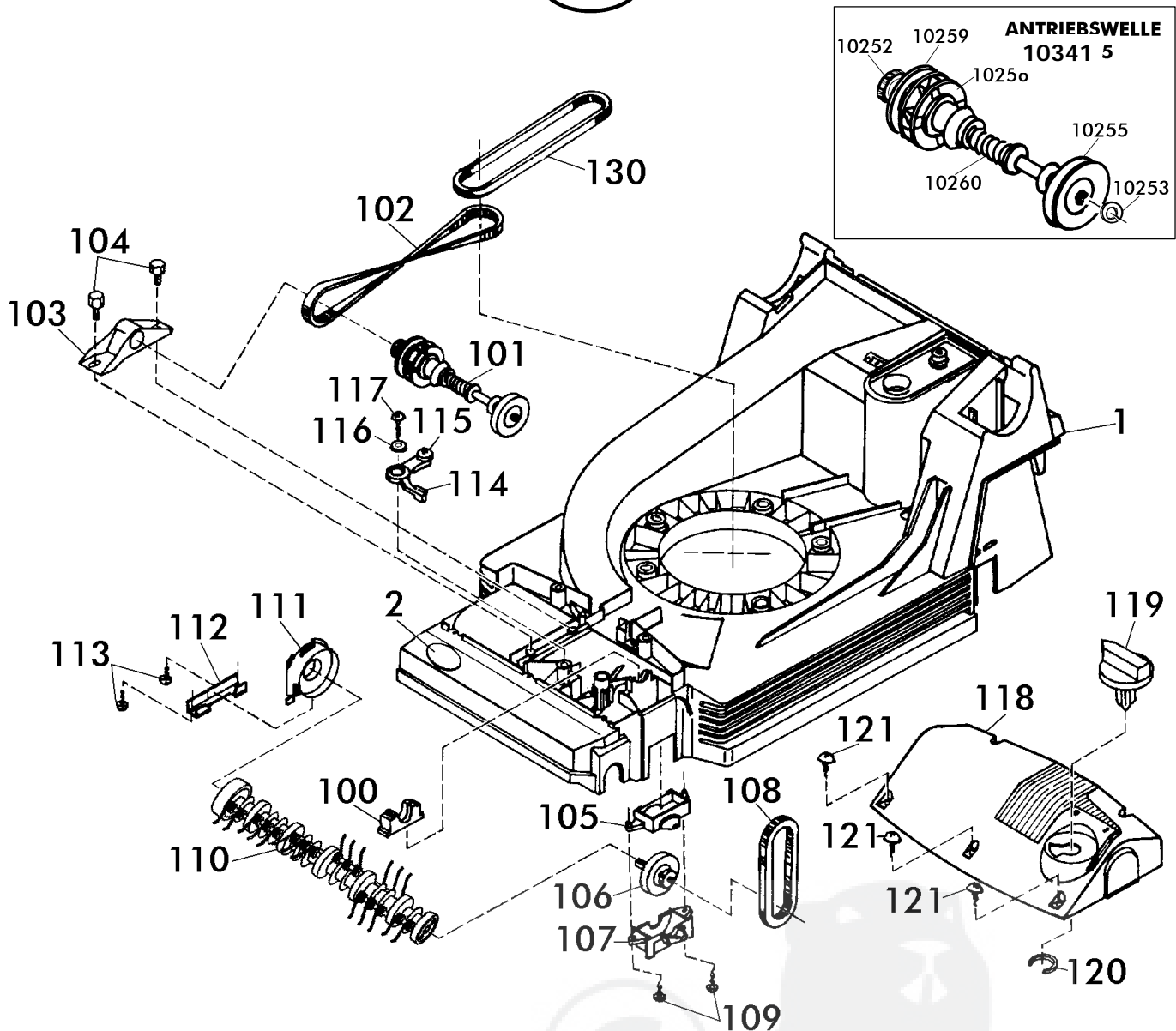


46 BHR MulchCut
Art. 78310 Mod.99/00


Brill - GARTENGERÄTE GMBH * POSTFACH 3161 * D- 58422 WITTEN

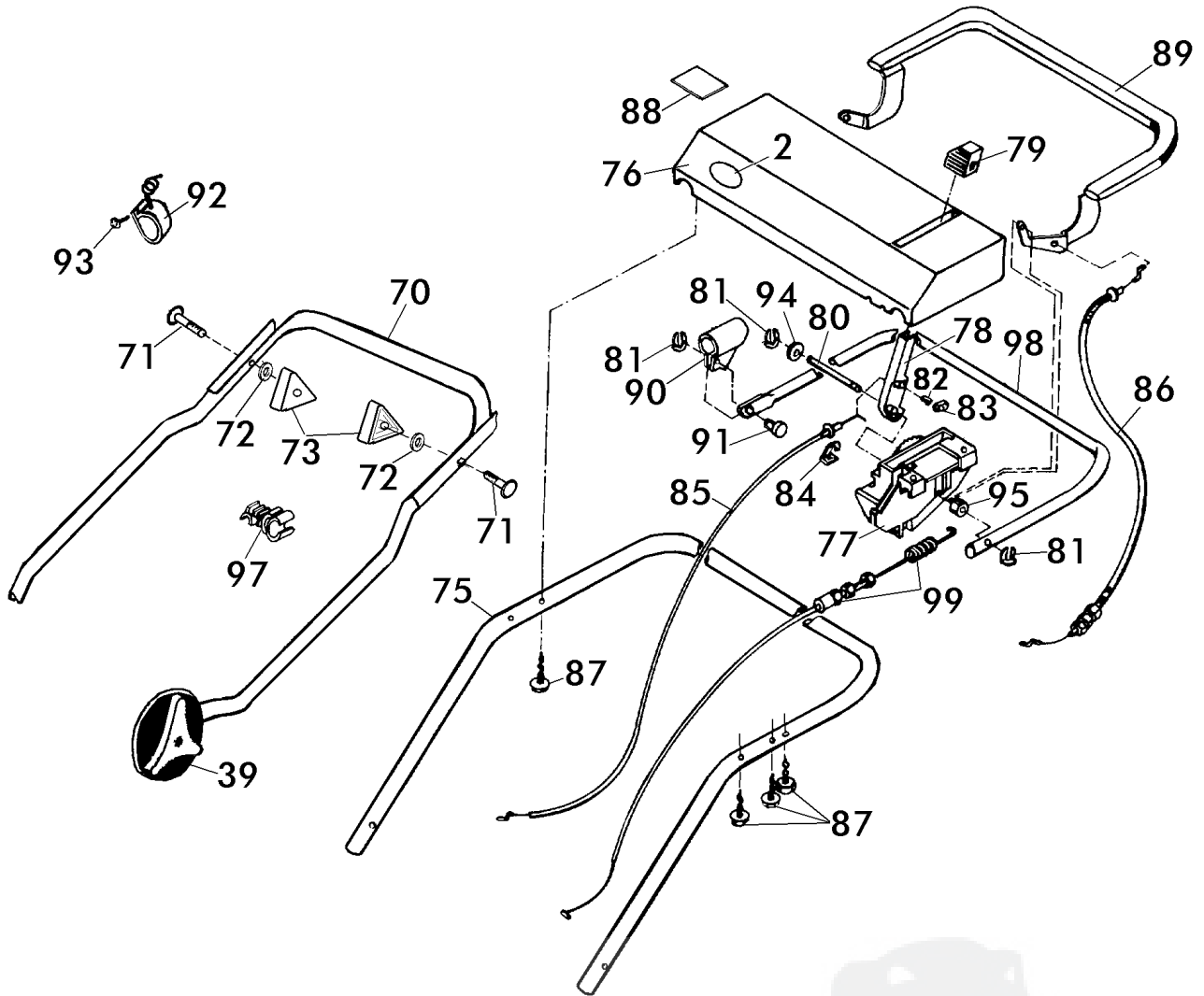
| POS. REF.NO. POS. | BEST.-NR. PART-NO. NO.PIECE | BEZEICHNUNG DESCRIPTION DESIGNATION | Stck Qty. Qte. | POS. REF.NO. POS. | BEST.-NR. PART-NO. NO.PIECE | BEZEICHNUNG DESCRIPTION DESIGNATION | Stck Qty. Qte. | |
|-------------------------|-----------------------------------|-------------------------------------------|----------------------|-------------------------|-----------------------------------|-------------------------------------------|-----------------------------|---|
| 1 | 11618 | GEHÄUSE Ultra 46 BHR | 1 | 42 | 11209 | MOTORFLANSCH 46 B GESTRAHLT | 1 | |
| 2 | 10571 | BRILL-LOGO (KSTST-PLATTE) | 1 | 43 | 10197 | SKT-SCHRAUBE D931-8X90 | 1 | |
| 3 | 08602 | GEHÄUSEGRIFF | 1 | 44 | 06465 | SCHEIBE DIN 125-A8,4 | 3 | |
| 4 | 06806 | SCHRAUBE DIN 7976-B6,3x25 | 2 | 45 | 06684 | S-MUTTER DIN 985-8 | 1 | |
| 5 | 10318 | VORDERACHSE 40 EH/BH KPL | 1 | 46 | 09316 | SKT-SCHRAUBE DIN 931-8X60 | 2 | |
| 7 | 10680 | ZUGSTANGE 46 RAL7021 | 1 | 47 | 08427 | RIPPMUTTER M8-KI.10 | 2 | |
| 8 | 08610 | LAGERSCHEIBE | 1 | 48 | 09681 | PA-ISOLIERSCHEIBE 0,2 | 5 | |
| 9 | 08781 | O-RING 36x2 | 1 | 49 | 07500 | SCHEIBE S 9021-A8,4x25x3 | 5 | |
| 10 | 08605 | VERSTELLKNOPF, LOSE | 1 | 50 | 09893 | SCHRAUBE DIN 7500 8x25 mB | 5 | |
| 11 | 08606 | VERSTELLBOLZEN | 1 | 51 | 10385 | ABDECKSCHEIBE RAL 7021 | 1 | |
| 12 | 08607 | ZYLINDERSTIFT DIN 7 - 10x22 | 1 | 52 | 06823 | SCHRAUBE DIN 7981-4,2x22 | 3 | |
| 13 | 08609 | DECKEL, ROT | 1 | 53 | 02713 | WOODRUFF-KEIL 5/32x51 | 1 | |
| 14 | 08276 | BLENDE, BEDRUCKT | 1 | 54 | 10384 | MESSERFLANSCH 46 BHR | 1 | |
| 16+17 | 10435 | VERBINDUNGSSTANGE 46 KPL | 1 | 55+56 | 11347 | QUATTRO-MESSERBALKEN 46 KPL. | 1 | |
| 16 | 10344 | VERBINDUNGSSTANGE 46 | 1 | 56 | E78964 | QUATTRO-MESSERSATZ KPL. | 1 | |
| 17 | 10427 | ZUGBOLZEN | 2 | 57 | 08740 | REIBSCHEIBE (42BK-46B) | 1 | |
| 18 | 08399 | FEDERSCHEIBE DIN 137-B8,4 | 1 | 58 | 08654 | SPANNSCHEIBE, LACK. | 1 | |
| 19 | 10574 | SI-RING D6799-6 | 3 | 59 | 06460 | SCHEIBE DIN 125-A10,5 | 1 | |
| 21 | 09028 | LAGERSCHALE, VORNE | 2 | 60 | 10447 | SPANNSCHRAUBE S 933-38212 | 1 | |
| 23 | 08319 | TELLERFEDER DIN 2093-C25 | 2 | 61 | 11606 | FANGKORB-UNTERTEIL 46 Ultra | 1 | |
| 25 | 08273 | LAUFRAD 165 VORNE KPL. | 2 | 62 | 08786 | KLEMMGRIFF RAL2002, LOSE | 1 | |
| 26 | 08427 | RIPPMUTTER M8-KI.10 | 2 | 63 | 11605 | FANGKORB-OBERTEIL 46 Ultra KPL. | 1 | |
| 28 | 08600 | RADKAPPE VORNE 165 | 2 | 64 | 06839 | SCHEIBE DIN 9021-A6,4 | 2 | |
| 31+180 | 11648 | HECKKLAPPE Ultra 46 KPL | 1 | 65 | 08667 | SCHRAUBE DIN 7981-B6,3x19 | 2 | |
| 31 | 11619 | HECKKLAPPE Ultra 46 LOSE | 1 | 66 | 10329 | B&S-V-MOTOR XTS 50 M.BR. | 1 | |
| 32 | 10492 | WARN-TYPENSCHILD46BHRmc NML | 1 | 67 | 11342 | MULCHBOX-EINSATZ 46 | 1 | |
| 33 | 10986 | DREHGELENK LINKS | 1 | 68 | 08252 | TRAGEGRIFF, LOSE | 1 | |
| 34 | 10987 | DREHGELENK RECHTS | 1 | 69 | 09674 | SCHEIBE DIN 6902-A7,4 | 1 | |
| 35 | 07500 | SCHEIBE S 9021-A8,4x25x3 | 2 | 102 | 10374 | KEILRIEMEN, LANG 46 FO 8 x 717 | 1 | |
| 36 | 06807 | SCHRAUBE D7976 63382 | 2 | 130 | 10662 | POLY-V-RIEMEN J 710/2 | 1 | |
| 37 | 09316 | SKT-SCHRAUBE DIN 931-8X60 | 2 | 180 | 11633 | GEWICHT Z.HECKKLAPPE | 1 | |
| 38 | 10985 | RASTSCHEIBE LOSE | 2 | 181 | 10163 | SCHEIBE DIN 433-8,4 | 2 | |
| 39 | 08287 | GELENKSPANNGRIF | 2 | 182 | 00608 | SPIRALFORMSCHRAUBE | 2 | |
| 40 | 10442 | SKALENRAD (30-80) BESCHR. | 1 | | | | | |
| 41 | 08782 | O-RING 12,1x2,7 | 1 | | | | | |
| | | | | | | ZUBEHÖR | | |
| | | | | | | 11474 | GEBRAUCHSANWEISUNG BH M-Cut | 1 |
| | | | | | | 00563 | BRILL-SERVICE-VERZEICHNIS | 1 |
| | | | | | | 06574 | STECKSCHLÜSSEL DIN 659 | 1 |
| | | | | | | 06591 | DREHSTIFT DIN 900-5x100 | 1 |
| | | | | | | 11461 | AUFKLEBER MulchCut 14cm | 1 |
| | | | | | | 11482 | SICHERHEITS-BEIBLATT | 1 |



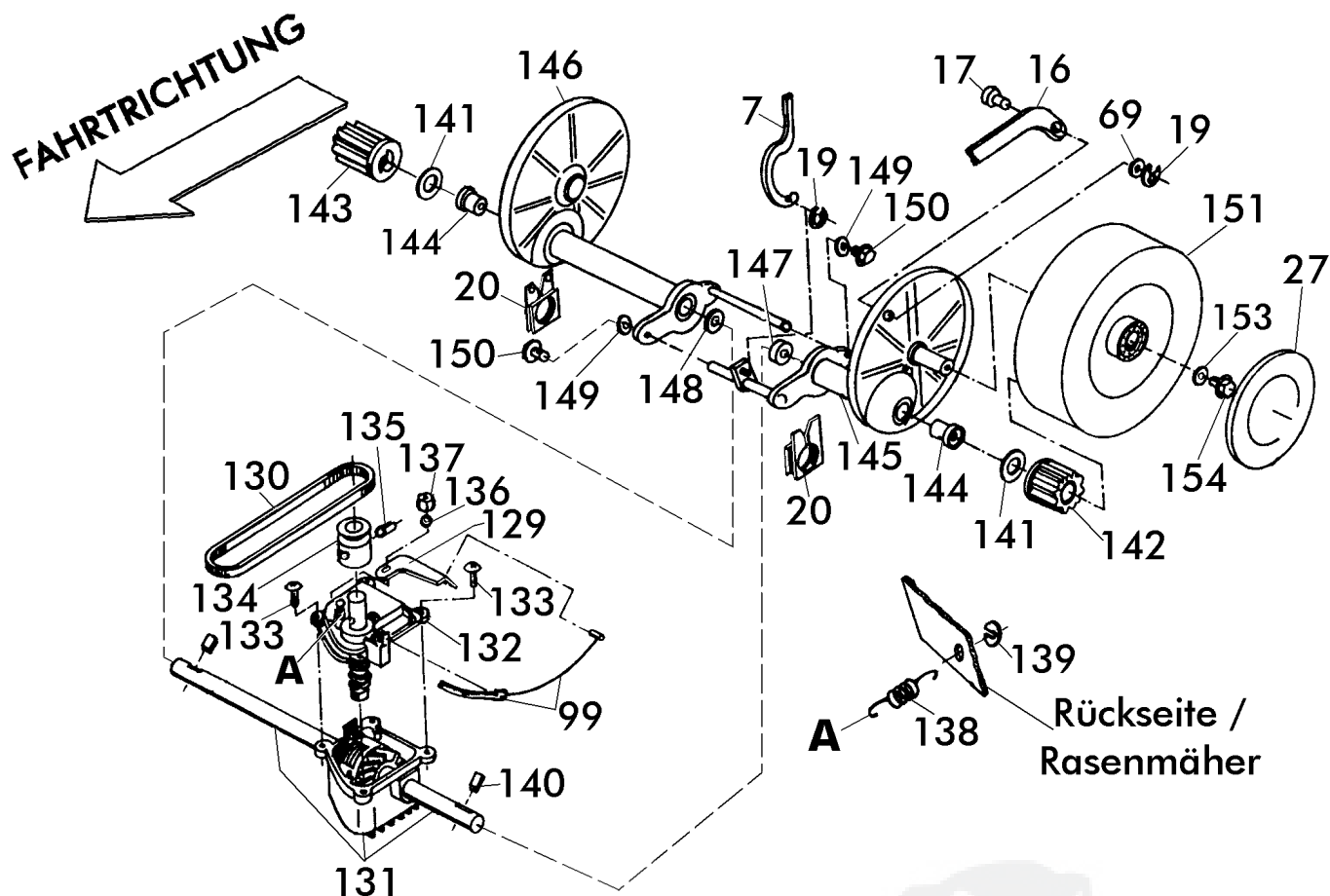
Brill - GARTENGERÄTE GMBH * POSTFACH 3161 * D- 58422 WITTEN

| POS. REF.NO. POS. | BEST.-NR. PART-NO. NO.PIECE | BEZEICHNUNG DESCRIPTION DESIGNATION | Stck Qty. Qte. | POS. REF.NO. POS. | BEST.-NR. PART-NO. NO.PIECE | BEZEICHNUNG DESCRIPTION DESIGNATION | Stck Qty. Qte. |
|-------------------------|-----------------------------------|-------------------------------------------|----------------------|-------------------------|-----------------------------------|-------------------------------------------|----------------------|
| 1 | 11618 | GEHÄUSE Ultra 46 BHR | 1 | 111 | 10238 | LAGERSCHILD | 1 |
| 2 | 10571 | BRILL-LOGO (KSTST-PLATTE) | 1 | 112 | 10791 | KLEMMHALTER ESK | 1 |
| 100 | 10510 | LAGERSCHALE, OBEN | 1 | 113 | 06823 | SCHRAUBE DIN 7981-4,2x22 | 2 |
| 101 | 10341 | ANTRIEBSWELLE KPL 46 BH | 1 | 114+115 | 11064 | SCHALTHEBEL KPL. 78070 | 1 |
| 102 | 10374 | KEILRIEMEN, LANG 46 FO 8 x 717 | 1 | 115 | 10834 | GLEITRING 78090/78110 | 1 |
| 103 | 10243 | LAGERBOCK RAL9005 | 1 | 116 | 06843 | SCHEIBE DIN 9021-B5,3 | 1 |
| 104 | 10948 | PT-SCHRAUBE KA70X25 | 2 | 117 | 10268 | SCHRAUBE D7981-4,8X19 | 1 |
| 105 | 10509 | LAGERSCHALE, UNTEN | 1 | 118 | 10304 | ABDECKUNG 46 BHR RAL2002 | 1 |
| 106 | 10266 | ABTRIEBSWELLE KOMPL | 1 | 119 | 10237 | SCHALTKNOPF RAL 6001 | 1 |
| 107 | 10239 | RIEMENABDECKUNG | 1 | 120 | 10564 | SEEGER-HM-RING H24 | 1 |
| 108 | 10242 | KEILRIEMEN, KURZ FO Z8-300Li | 1 | 121 | 10368 | SCHRAUBE D7981-6,3X25 | 5 |
| 109 | 08541 | SCHRAUBE D 7981-4,2X32 | 2 | 130 | 10662 | POLY-V-RIEMEN J 710/2 | 1 |
| 110 | 10330 | PFLEGEWALZE 46 BH KOMPL | 1 | | | | |

46 BHR MulchCut
Art. 78310 Mod.99/00


Brill - GARTENGERÄTE GMBH * POSTFACH 3161 * D- 58422 WITTEN

| POS. REF.NO. POS. | BEST.-NR. PART-NO. NO.PIECE | BEZEICHNUNG DESCRIPTION DESIGNATION | Stck Qty. Qte. | POS. REF.NO. POS. | BEST.-NR. PART-NO. NO.PIECE | BEZEICHNUNG DESCRIPTION DESIGNATION | Stck Qty. Qte. |
|-------------------------|-----------------------------------|-------------------------------------------|----------------------|-------------------------|-----------------------------------|-------------------------------------------|----------------------|
| BG | 11575 | GEST.-OBERTEIL 46BHR-MC KPL. | 1 | 84 | 10584 | KLAMMER Z.GASZUG | 1 |
| 2 | 10571 | BRILL-LOGO (KSTST-PLATTE) | 1 | 85 | 10457 | BOWDENZUG / GAS 46 BH | 1 |
| 39 | 08287 | GELENKSPANNGRIF | 2 | 86 | 10456 | BOWDENZUG / BREMSE 46 | 1 |
| 70 | 10993 | GESTÄNGE-UNTERTEIL 40/46 | 1 | 87 | 09083 | PT-SCHRAUBE S-1447-K 60x25 | 4 |
| 71 | 09191 | FORMSCHRAUBE 8x47 | 2 | 88 | 10657 | BEDIENUNGS-AUFKLEBER | 1 |
| 72 | 06465 | SCHEIBE DIN 125-A8,4 | 2 | 89 | 09985 | BREMSEBÜGEL KOMPL. | 1 |
| 73 | 08288 | HOLMSPANNGRIF | 2 | 90 | 09106 | BÜGELLAGER, SCHWARZ | 1 |
| 75 | 09398 | GESTÄNGEHOLM-OBERTEIL LOSE | 1 | 91 | 09982 | BOLZEN, VERZ. | 1 |
| 76 | 09077 | BEDIENPANEL, LOSE (NEUTRAL) | 1 | 92 | 10953 | UMLENKHALTER | 1 |
| 77 | 10064 | LAGERBOCK 78545, GEBOHR | 1 | 93 | 08722 | SCHRAUBE DIN 7981-3,5x13 | 1 |
| 78 | 09079 | STELLTEIL, SCHWARZ | 1 | 94 | 06464 | SCHEIBE DIN 125-A6,4 | 1 |
| 79 | 09080 | KNAUF Z. STELLEIL | 1 | 95 | 10161 | ABSTANDSBUCHSE 78545 | 1 |
| 80 | 09998 | BOLZEN, VERZ. (BR, BHR) | 1 | 97 | 08787 | KLEMMHALTER RAL9005 | 1 |
| 81 | 08656 | KL-SICHERUNG | 3 | 98 | 10038 | KUPPLUNGSBÜGEL 78545 GEP. | 1 |
| 82 | 09082 | DRUCKFEDER LOSE | 1 | 99 | 09977 | BOWDENZUG / RADANTRIEB KPL. | 1 |
| 83 | 09081 | DRUCKSTÜCK LOSE | 1 | | | | |



Brill - GARTENGERÄTE GMBH * POSTFACH 3161 * D- 58422 WITTEN

| POS. REF.NO. POS. | BEST.-NR. PART-NO. NO.PIECE | BEZEICHNUNG DESCRIPTION DESIGNATION | Stck Qty. Qte. | POS. REF.NO. POS. | BEST.-NR. PART-NO. NO.PIECE | BEZEICHNUNG DESCRIPTION DESIGNATION | Stck Qty. Qte. |
|-------------------------|-----------------------------------|-------------------------------------------|----------------------|-------------------------|-----------------------------------|-------------------------------------------|----------------------|
| BG | 10659 | ANTRIEB 46 BR KOMPL | 1 | 138 | 09996 | ZUGFEDER 78545 | 1 |
| 7 | 10680 | ZUGSTANGE 46 RAL7021 | 1 | 139 | 10196 | SCHEIBE ZUR ZUGFEDER | 1 |
| 16+17 | 10435 | VERBINDUNGSSTANGE 46 KPL | 1 | 140 | 09973 | SPERRHAKEN | 2 |
| 16 | 10344 | VERBINDUNGSSTANGE 46 | 1 | 141 | 00930 | ANLAUFSCHIEBE (REAL 33) | 2 |
| 17 | 10427 | ZUGBOLZEN | 2 | 142 | 10758 | SPERRZAHNRAD RTS./LKS. | 1 |
| 19 | 10574 | SI-RING D6799-6 | 3 | 143 | 10758 | SPERRZAHNRAD RTS./LKS. | 1 |
| 20 | 09045 | LAGERSCHALE, HINTEN | 2 | 144 | 10063 | LAGERBUCHSE 12,2 | 2 |
| 27 | 08601 | RADKAPPE, HINTEN 195 | 2 | 145-146 | 10521 | HÜLLROHR KOMPL 78215 | 1 |
| 69 | 09674 | SCHEIBE DIN 6902-A7,4 | 1 | 147 | 10000 | RING 78545 | 1 |
| 99 | 09977 | BOWDENZUG / RADANTRIEB KPL. | 1 | 148 | 06461 | SCHEIBE DIN 125-A13 | 2 |
| 130 | 10662 | POLY-V-RIEMEN J 710/2 | 1 | 149 | 10441 | SICHERUNGSSCHEIBE S5 | 2 |
| BG | 10971 | GETRIEBE BR1-0001 HA | 1 | 150 | 06635 | SKT-SCHRAUBE DIN 933-5x16 | 2 |
| 134 | 10750 | RIEMENSCHIEBE / GETRIEBE | 1 | 151 | 11299 | ANTRIEBSRAD/K-LAGER D=195 KPL. | 2 |
| 135 | 10365 | SPANNHÜLSE DIN 1481-5x32 | 1 | 153 | 11329 | KLEMMRING SBF1815Y | 2 |
| 136 | 06467 | U-SCHIEBE DIN 126-5,5 | 1 | 154 | 09199 | TT-SCHRAUBE M6x16 | 2 |

46 BHR MulchCut
Art. 78310 Mod.99/00