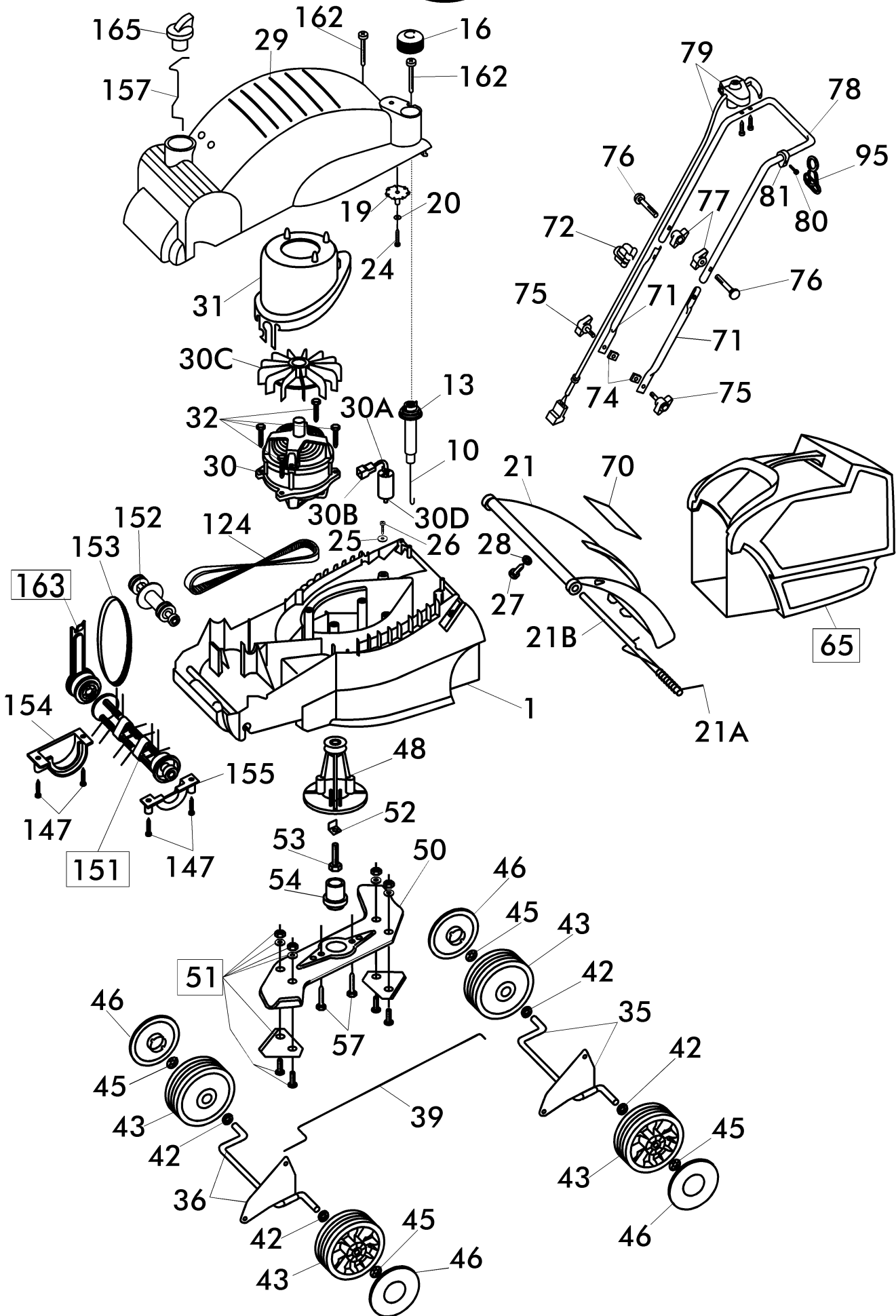




32 EH - Art. 78160



32 EH - Art. 78160



32 EH - Art. 78160

Brill - GARTENGERÄTE GMBH * POSTFACH 3161 * D- 58422 WITTEN

POS. REF.NO. POS.	BEST.-NR. PART-NO. NO.PIECE	BEZEICHNUNG DESCRIPTION DESIGNATION	Stck Qty. Qte.	POS. REF.NO. POS.	BEST.-NR. PART-NO. NO.PIECE	BEZEICHNUNG DESCRIPTION DESIGNATION	Stck Qty. Qte.
1	11119	GEHÄUSE 32 EH	1	53	06650	SCHRAUBE DIN 933-8X25	1
10	11266	ZUGSTANGE 78074 KPL	1	54	11192	ZENTRIERSTOPFEN 32 EH	1
13	11180	VERSTELLTEIL 32 EH	1	57	11285	PT-SCHRAUBE K70X35	2
16	11177	VERSTELLKNOPF 32EH	1	65	11059	FANGKORB 32 EH KOMPL.	1
19	11252	SKALENRAD 25-55 (32EH) BEDR.	1	70	11226	TYPENSCHILD 32 EH	1
20	11201	SCHEIBE DIN 9021-3,2	1	71	11203	GEST.-UNTERTEILHOLM 32 EH	2
21	11135	HECKKLAPPE 32 EH	1	72	11222	KABELKLEMME 350 433	1
21A	11202	HECKKLAPPENFEDER 32 EH	1	74	11231	VKT-MUTTER DIN 557-M6 VZ	2
21B	11173	HECKKLAPPENACHSE 32 EH	1	75	11223	FLÜGELSCHRAUBE M6X28 PECO	2
24	11200	LIB-SCHRAUBE ISO7049-2,9X16	1	76	11225	FR-SCHRAUBE DIN 603-6X35 VZ	2
25	07499	SCHEIBE S-9021-A4523	1	77	11224	FLÜGELMUTTER M6 PECO	2
26	06823	SCHRAUBE DIN 7981-4,2X22	1	78	11204	GEST.-OBERTEILHOLM 32EH	1
27	06813	SCHRAUBE DIN 7981-2,9X9,5	1	79	11205	TOTMANNSSCHALTER 32EH	1
28	06837	SCHEIBE DIN 9021-A4,3	1	80	08722	SCHRAUBE DIN 7981	1
29	11219	ABDECKUNG 32 EH BEDRUCKT	1	81	11311	ANSCHLAG D=20 MM	1
30+30D	11187	ELEKTRO-MOTOR 1,1kW (32EH)	1	95	10962	ZUGENTLASTUNG , SCHWARZ	1
30A	11286	KONDENSATORLEITUNG 32 EH	1	124	11195	KEILRIEMEN FOZ 6/Y 600 LI	1
30B	10988	LPH STECKHÜLSE, LOSE	1	147	11264	LIB-SCHRAUBE DIN 7981-4,8X32	4
30C	09597	LÜFTERFLÜGEL LOSE (ATB)	1	151	11216	PFLEGEWALZE 32 EH KOMPL.	1
30D*	09033	KONDENSATOR 16yF	1	152	11194	ANTRIEBSWELLE 32 EH KPL.MONT.	1
31	11137	KAPPE 32 EH	1	153	11199	KEILRIEMEN FOZ 6/Y 335 LI	1
32	11285	PT-SCHRAUBE K70X35	4	154	11189	LAGERSCHALE /R (32EH)	1
35	11170	HINTERACHSE 32 EH KPL	1	155	11188	LAGERSCHALE /L (32EH)	1
36	11154	VORDERACHSE 32EH KPL	1	157	11163	SCHALTEXZENTER 32 EH	1
39	11164	VERBINDUNGSSTANGE 32 EH	1	162	08541	SCHRAUBE DIN 7981-B4,2x22	2
42	10163	SCHEIBE DIN 433-8,4	4	163	11215	ABTRIEBSWELLE 32 EH KPL	1
43	11196	LAUFRAD D=150 / 8,1 / 35 SCHWA	4	165	11172	SCHALTKNOPF 32EH	1
45	11198	SPERRKAPPE 8	4				
46	11197	RADKAPPE D=114 RAL2002	4				
48	11186	MESSERFLANSCH 32 EH	1				
50-51	11284	MESSERTRÄGER 32 E (H) KPL.	1	Z	11228	GEBRAUCHSANWEISUNG 78160	1
51	00002	DREIECKMESSERSATZ	1	Z	11256	SI-INFOBLATT 32 EH	1
52	11190	WINKELSCHEIBE 32 EH	1	Z	00563	BRILL-SERVICE-HEFT	1

ZUBEHÖR

32 EH
Art. 78160