

1/4	ELEKTRO - HATTRICK
2004	ELECTRO - HATTRICK
Upd: 12.04	HATTRICK Électrique

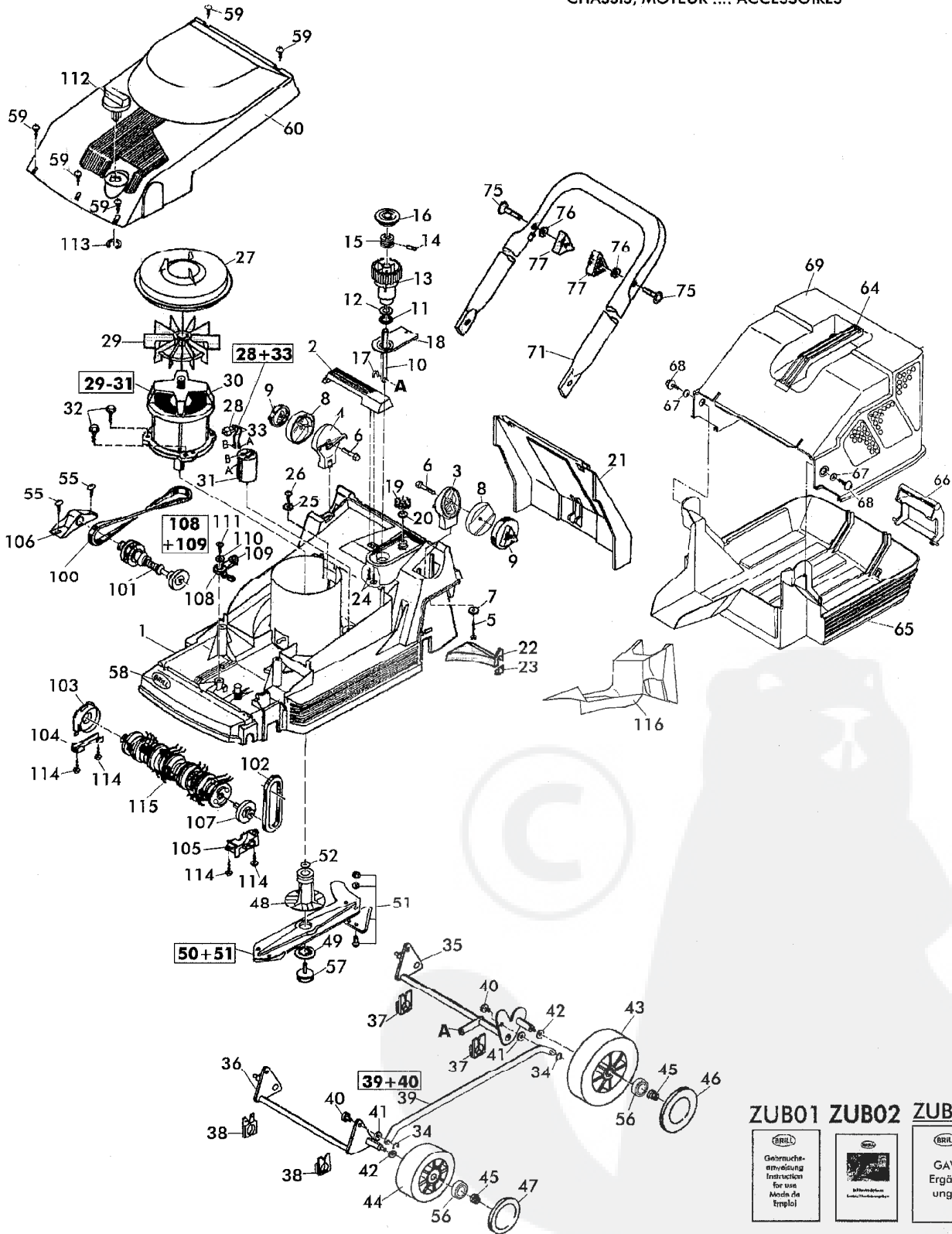


40 EH MulchCut - Art. 62101
Modell ab 2002

40 EH MulchCut - Art. 62101
Modell ab 2002



GEHÄUSE, ZUBEHÖR & ANBAUTEILE
CHASSIS, ACCESSORIES & CONNECTION PARTS
CHASSIS, MOTEUR ACCESSOIRES



ZUB01 ZUB02 ZUB03

<p>Gebrauchs- einweisung Instructions for use Mode d'ie emploi</p>	<p>Illustration Lichtschaltgeräten</p>	<p>GAW- Ergänz- ungen</p>
----------------------------------------------------------------------------------------	--------------------------------------------	-----------------------------------

2/4	ELEKTRO - HATTRICK			40 EH MulchCut - Art. 62101	
2004	ELECTRO - HATTRICK			Modell ab 2002	
Upd: 12.04	HATTRICK Électrique				
Bild Nr. RFF.N° POS.N°	BEST.-NR. PART-N° N° d. PIECE	BEZEICHNUNG	DESCRIPTION	Anzahl Qty Qte.	
1	10735	GEHÄUSE 40 EH	CHASSIS 78120 MC	1	
2	08602	GEHÄUSEGRIFF	CASING GRIP	1	
3	10986	DREHGELENK LINKS	PIVOT LINK, LEFT	1	
4	10987	DREHGELENK RECHTS	PIVOT LINK, RIGHT	1	
5	06807	SCHRAUBE D7976 63382	SCREW DIN 7976	2	
6	09316	SKT SCHRAUBE DIN 931 8X60	SCREW DIN 931	2	
7	07500	SCHEIBE S 9021-A8,4x25x3	WASHER	2	
8	10985	RASTSCHEIBE LOSE	ADJUSTENT WASHER	2	
9	08287	GELENKSPANNGRIF	LINK MOUNTING GRIP	2	
10	10386	ZUGSTANGE RAL 7021	HIGH ADJUSTMENT ROD	1	
11	08610	LAGERSCHEIBE	BEARING WASHER	1	
12	08781	O-RING 36x2	O-RING	1	
13	13252	VERSTELLKNOPF, LOSE	ADJUSTING BUTTON	1	
14	08607	ZYLINDERSTIFT DIN 7 - 10x22	PIN DIN 7	1	
15	08606	VERSTELLBOLZEN	ADJUSTING BOLT	1	
16	08609	DECKEL, ROT	CAP	1	
17	08670	SI-RING DIN471-A8,0x0,8	CIRCLIP	1	
18	08276	BLENDE, BEDRUCKT	ADJUSTMENT COVER	1	
19	10442	SKALENRAD (30-80) BESCHR.	SCALE WHEEL 30-80	1	
20	08782	O-RING 12,1x2,7	O-RING	1	
21	08282	HECKKLAPPE RAL 6001	REAR FLAP	1	
22	10016	SCHWELLE, GEKÜRZT	GRASS GUIDE BRACKET	1	
23	09304	KLAMMER Z.SCHWELLE 40	CLAMP	3	
24	06806	SCHRAUBE DIN 7976-B6,3x25	SCREW DIN 7976	1	
25	07499	SCHEIBE S-9021-A4,5X23	WASHER	1	
26	08541	SCHRAUBE D 7981-4,2X32	SCREW	1	
27	09192	KAPPE Z.MOTOR, SCHWARZ	CAP	1	
28	10988	LPH STECKHÜLSE LOSE	CONTACT SLEEVE	1	
28 + 33	09659	KONDENSATORLEITUNG KPL	CONDENSER WIRE	1	
29 - 31	12507	ELEKTROMOTOR 1,7kW mK KPL.	ELECTRIC MOTOR 1700 W ASSY	1	
29	09597	LÜFTERFLÜGEL LOSE - ATB -	FAN ATB	1	
31	08431	KONDENSATOR 20yF	CONDENSER 20 YF	1	
32	06807	SCHRAUBE D7976 63382	SCREW DIN 7976	4	
33	09050	KONDENSATORLEITUNG ATB	CONDENSER WIRE	2	
34	10574	SI-RING D6799-6	CIRCLIP	2	
35	10976	HINTERACHSE 40/46 KPL	REAR AXLE 40/46	1	
36	10983	VORDERACHSE 40 EH/BH KPL	FRONT AXLE 40/46	1	
37	09027	LAGERSCHALE, HINTEN 46	BEARING HOUSING, REAR	2	
38	09028	LAGERSCHALE, VORNE	BEARING HOUSING, FRONT	2	
39 + 40	10436	VERBINDUNGSSTANGE 40 KPL	CONNECTION ROD 40 ASSY	1	
39	10331	VERBINDUNGSSTANGE 40, LOSE	CONNECTION ROD 40	1	
40	10427	ZUGBOLZEN	BOLT	2	
41	08399	FEDERSCHEIBE DIN 137-B8,4	LOCK WASHER	2	
42	08319	TELLERFEDER DIN 2093-C25	DISC SPRING D-2093	4	
43	08274	HINTERRAD D=195 mm KPL.	REAR WHEEL D=195 UNIT CPL.	2	
44	08273	LAUFRAD, VORNE D=175 KPL.	FRONT WHEEL D=175 CPL.	2	
45	08427	RIPPMUTTER M8-KI.10	RIPP-NUT 8-10	4	
46	08601	RADKAPPE, HINTEN 195	WHEEL CAP 195	2	
47	08600	RADKAPPE VORNE 165	WHEEL CAP 165	2	
48	10354	MESSERFLANSCH 40 EH	BLADE FLANGE 40 EH	1	

3/4	ELEKTRO - HATTRICK		40 EH <i>MulchCut</i> - Art. 62101	
2004	ELECTRO - HATTRICK		Modell ab 2002	
Upd: 12.04	HATTRICK Électrique			
Bild Nr. RFF N° POS.N°	BEST.-NR. PART.N° N° d. PIECE	BEZEICHNUNG	DESCRIPTION	Anzahl Qty. Qte.
49	08645	SPERRSCHEIBE	STRAIN WASHER	1
50 + 51	09017	MESSERTRÄGER KPL:M.DREIECKMESSERN	BLADE ASSY.w.V-SHAPED BLADE SET	1
51	00002	DREIECKMESSERSATZ KPL.	V-SHAPED BALDE SET CPL.	1
52	10314	ANLAGESCHEIBE	WASHER	1
55	10948	PT-SCHRAUBE KA70X25	PT-SCREW	2
56	08635	LAUFADLAGER. LOSE	WHEEL BEARING	8
57	08507	SPANNSCHRAUBE (E)	TENSION SCREW	1
58	10571	BRILL-LOGO	BRILL-LABEL	1
59	10368	SCHRAUBE D7981-6,3X25	SCREW	5
60	10305	ABDECKUNG 40 EH	COVER 40 EH	1
64	08252	TRAGEGRIFF, LOSE	GRIP	1
65	09049	FANGBOX-UNTERTEIL 40 +46	GRAS BOX LOWER	1
66	08786	KLEMMGRIFF RAL2002, LOSE	CLAMP GRIP RAL 2002	1
67	06839	SCHEIBE DIN 9021-A6,4	WASHER DIN 9021-A 6,4	2
68	08667	SCHRAUBE DIN 7981-B6,3x19	SCREW	2
69	08278	FANGBOX-OBERTEIL M.GRIFF	GRASS BOX, UPPER	1
71	10993	GESTÄNGE-UNTERTEIL 40/46 7021	LOWER HANDLE BAR 40/46	1
75	09191	FORMSCHRAUBE 8x47	SCREW	2
76	06465	SCHEIBE DIN 125-A8,4	WASHER	2
77	08288	HOLMSPANNGRIF	HANDLE SCREW	2
100	10241	KEILRIEMEN, LANG FO 8 X 660 Li	BELT; LG 8X660 LI	1
101	10265	ANTRIEBSWELLE KPL 40	INPUT SHAFT ASSY 40	1
102	10242	KEILRIEMEN, KURZ FO Z8-300Li	BELT; SHORT 8X300 LI	1
103	10238	LAGERSCHILD	BEARING HOUSING	1
104	10428	KLEMMHALTER 78110	FASTENER PLATE	1
105	10239	RIEMENABDECKUNG	BELT COVER	1
106	10243	LAGERDOCK RAL9005	BEARING DRACKET	1
107	10266	ABTRIEBSWELLE KOMPL	OUTPUT SHAFT ASSY	1
108 + 109	11064	SCHALTHEBEL KPL. 78070	LEVER ASSY	1
110	06843	SCHEIBE DIN 9021-B5,3	WASHER	1
111	10268	SCHRAUBE D7981-4,8X19	SCREW	1
112	10237	SCHALTKNOPF RAL 6001	KOB	1
113	10564	SEEGER-HM-RING H24	SEEGER H24	1
114	06823	SCHRAUBE DIN 7981-4,2x22	SCREW DIN 7981	4
115	10264	PFLEGEWALZE KPL.MONT.(78352)	AREATOR CYLINDER ASSY 40 CPL	1
116	11341	MULCHBOX-EINSATZ 40er	MULCH BOX INSERT	1
ZUBEHÖR		ACCESSORIES		
ZUB01	11805	GEBRAUCHSANWEISUNG EH-MC	INSTRUCTION FOR USE EH-MC	1
ZUB02	00563	BRILL-SERVICE-VERZEICHNIS	BRILL SERVICE BOOKLET	1
ZUB03	12915	GAW-Ergänzung	Instruction addendum	1

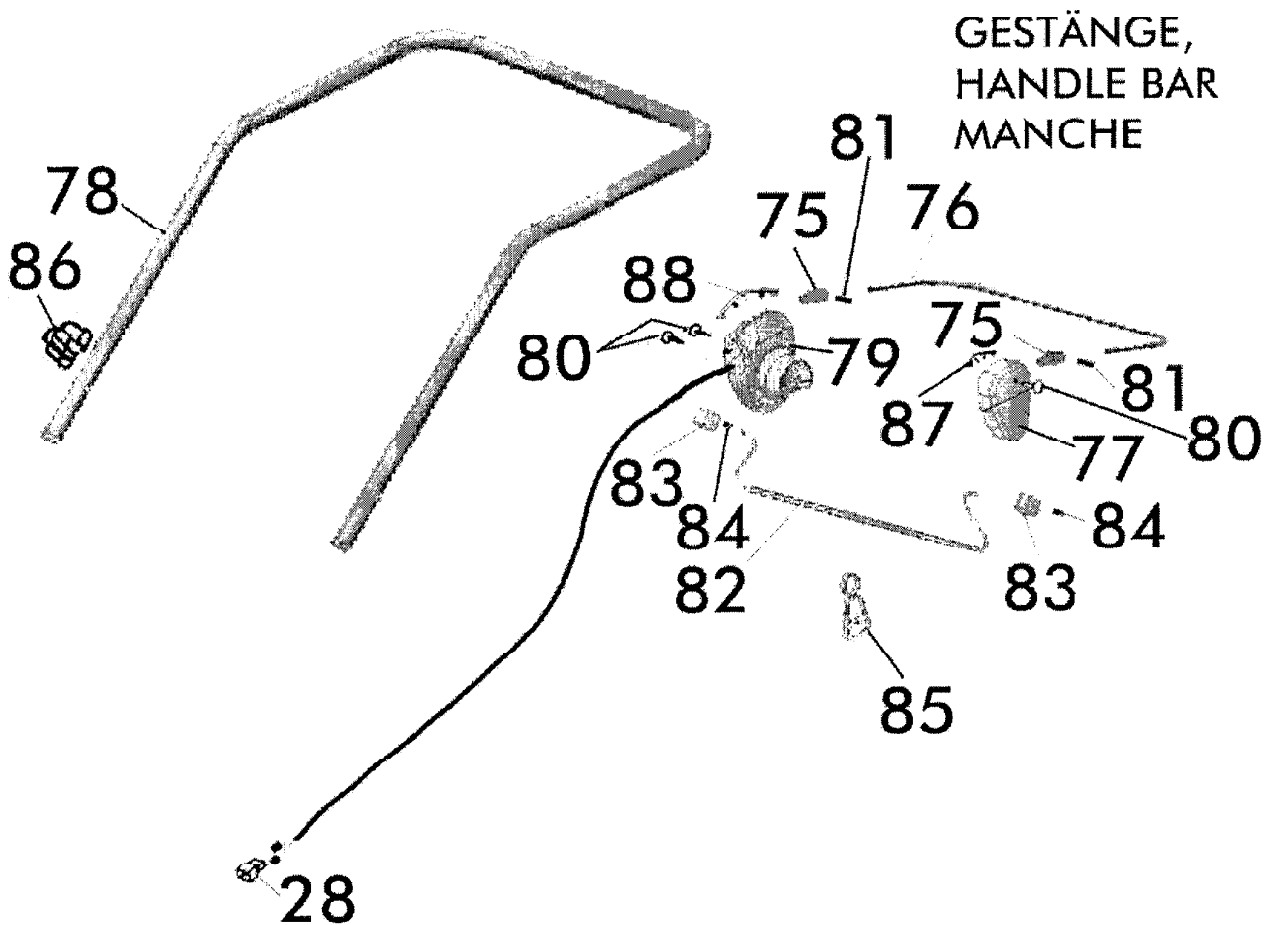


Bild Nr. REF.N° POS.N°	BEST.-NR. PART-N° N° d. PIECE	BEZEICHNUNG	DESCRIPTION	Anzahl Qty. Qte.
28	10988	LPH Steckhülse natur	Connecting adapter	1
75	12590	ADAPTER ZUM TOTMANNSCHALTER	ADAPTER FOR SWITCH	2
76	12693	SCHALTBÜGEL	SWITCH BRACKET	1
77	11814	Bügelager kpl (300.755)	Bail Bearing	1
78	11816	Gestänge-Oberteil 40	Upper handle bar 40	1
79	11812	Totmannschalter (203.849)	Two hand saftey switch	1
80	11623	PT Schraube K40*25 Fa.Tripus	PT-Screw	3
81	12503	Spannstift DIN7346-2,5* 12	Pin	2
82	09037	FUEHRUNGSSTANGE VERZ	Giude pillar	1
83	11819	Führungsstangenhalter 22	Guide pillar connector	2
84	08722	LIB-Schraube BZ 3,5*13 DIN7981 V2A	Screw	2
85	10962	ZUGENTLASTUNG , TRIPUS-NR,351	Cord grip	1
86	11222	Kabelklemme, Fa,Tripus Nr,350	Cable clamp	1
87	12578	Abdeckung Holmlager	Cover strip for Nr.77	1
88	12577	Abdeckung Schalter	Cover strip for switch	1