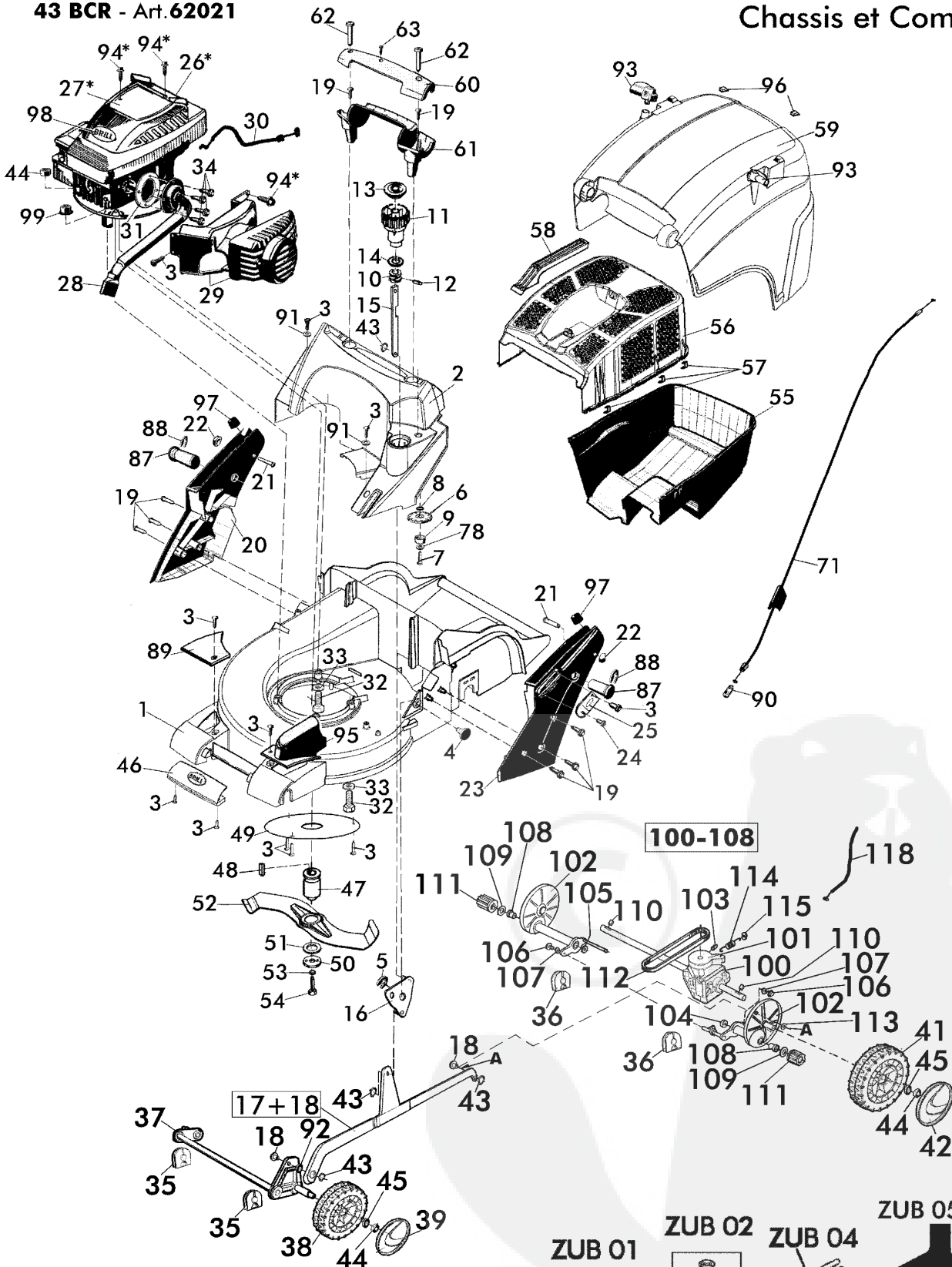


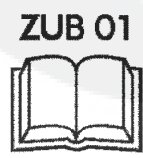


**Silencio  
43 BCR - Art.62021**

**Gehäuse & Anbauteile  
Chassis & Components  
Chassis et Composants**



\* = BAUTEILE DES MOTORENHERSTELLERS B&S  
Parts seek assistance from the engine  
manufacturer's after sales service



optional

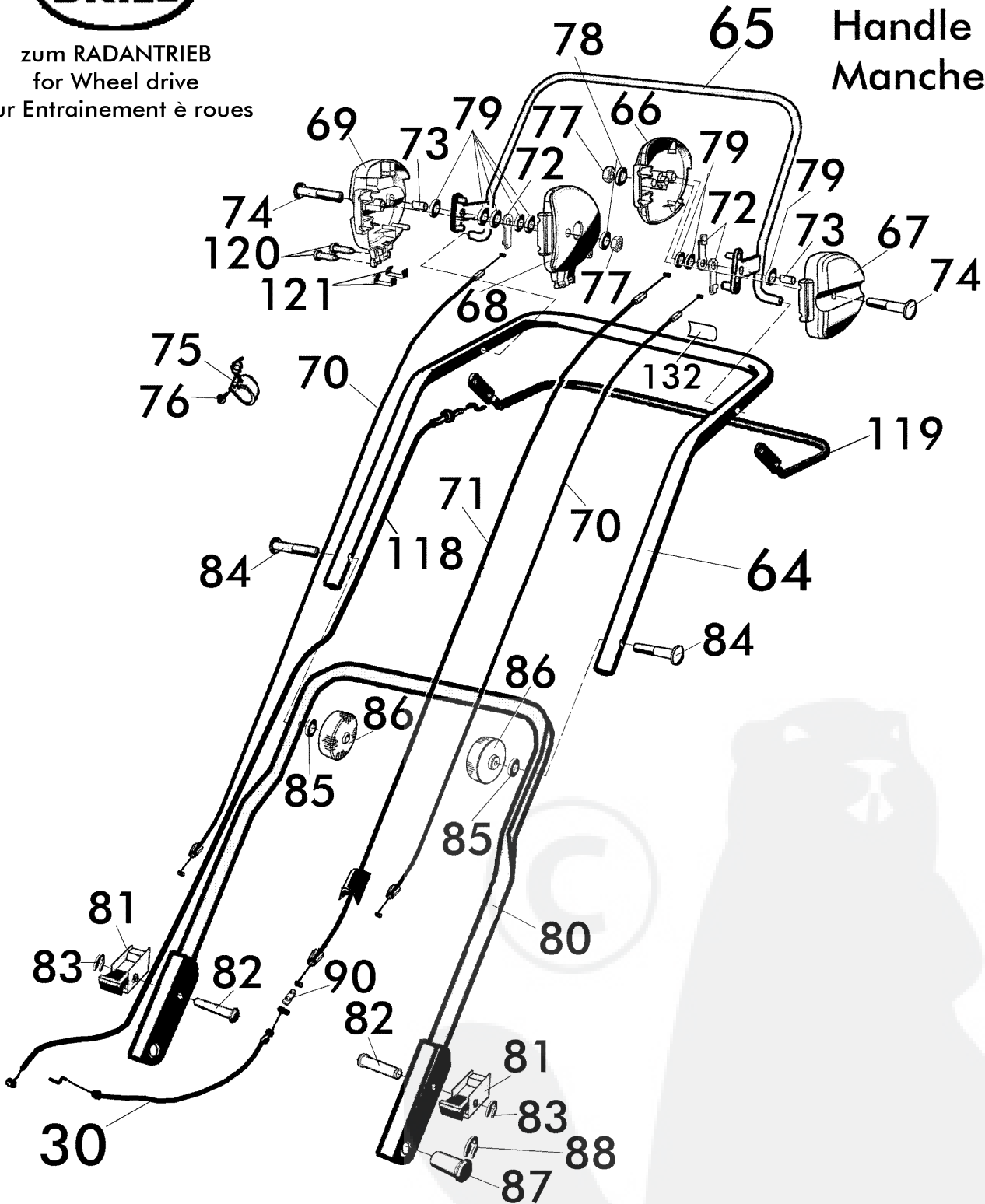
2/5	BENZIN - Sichelmäher SILENCIO			<b>Silencio 43 BCR - Art.62021</b>
2004	PETROL LAWN MOWER SILENCIO			
Upd: 09.04	Tondeuses á gazon SILENCIO			
Bild Nr. REF.N° POS.N°	BEST.-NR. PART-N° N° d. PIECE	BEZEICHNUNG	DESCRIPTION	Anzahl Qty. Qte.
1	12960	Gehäuse 43 Alu gep.RAL6001	Chassis 43 B Alu	1
2	12958	Heckblende RAL6001	Rear end bezel	1
3	12723	Schraube DIN7500 NE M5*16-ST-Torx	Screw DIN7500 NE M5*16-ST-Torx	9
4	13222	Lagerbolzen	Bolt	1
5	06760	S-SCHEIBE 9 DIN6799-ST VERZ	Circlip 9 DIN6799-ST VERZ	1
6	10442	SKALENRAD BEDRUCKT	Scale wheel	1
7	13171	Blechschrabe ISO7049-St 6,3*13-C-	Self-tapping screw 6,3x13	1
8	08782	O-RING 12,1*2,7 70 SHORE A,	O-Ring 12,1*2,7 70 SHORE A,	1
9	13170	Lager Skala	Scale bearing	1
10	08606	VERSTELLBOLZEN	Adjustment bolt	1
11	13252	VERSTELLKNOPF	Adjustment knob	1
12	08607	ZYLINDERSTIFT 10H8*22 DIN7-ST VERZ	Parallel pin 10H8*22 DIN7-ST VERZ	1
13	13169	Deckel bedr.	Cover	1
14	08610	LAGERSCHEIBE	Disk	1
15	12942	Zugstange gep RAL7021	Pull rod	1
16	12981	Schwinge kpl verz.	Rocker	1
17+18	12955	VERBINDUNGSSTANGE mont.	Con-rod assy.	1
18	10427	ZUGBOLZEN	Tension bolt	2
19	13173	SCHRAUBE DIN7500 M6*20 Torx	Screw DIN7500 M6*20 Torx	8
20	12974	Holmknoten rts gepulv. silber	Bar joint right	1
21	13155	Bolzen	Bolt	2
22	13198	Sperrkappe 6 SBK 1863 vern.	Arrestor cap	2
23	12976	Holmknoten lks gepulv. silber	Bar joint left	1
24	13172	SCHRAUBE DIN7500 M5*10 Torx verz	Screw DIN7500 M5*10 Torx verz	1
25	13209	Bowdenzughalter	Cable connector	1
26	13134	V-Motor B&S Quattro 40	V-Motor B&S Quattro 40	1
28	13026	Abgasrohr kpl B&S	Flue gas pipe assy B&S	1
29	13443	Auspuffschutz B&S kpl. montiert	Exhaust guard Assy.cpl B&S	1
30	13295	Bowdenzug Bremse B&S	Brake cable B&S	1
31	13305	Auspuffdichtung B&S	Muffler seal B&S	1
32	13253	SKT-Schraube M8*65 DIN 931-8.8 verz	Hex.Hd.Screw	3
33	07500	SCHEIBE A8,4*25*3 AEHNL,DIN902	Washer	3
34	06820	LIB-Schraube B4,2x13 DIN 7981 vz	Screw B4,2x13 DIN 7981	4
35	12944	Lagerschale vorn	Front Bearing Seat	2
36	09045	LAGERSCHALE R HINTEN RAL9005	Rear Bearing seat	2
37	12945	Vorderachse kpl gepulv.RAL7021	Front axle assy.	1
38	12946	Laufrad 172 kpl m.Kugellager	Wheel 172 assy.w.ball bearing	2
39	12947	Radkappe 172 Silencio	Wheel cap 172 Silencio	2
41	12951	Antriebsrad 195 kpl m.Kugellager	Wheel 195 Assy. incl. ball bearing	2
42	12952	Radkappe 195 Silencio	Wheel cap 195 Silencio	2
43	10574	S-SCHEIBE 6 DIN6799 ROH	Circlip 6	4
44	06684	SKT-MUTTER M 8 DIN985-8 VERZ	Hex.Hd.Nut M8	6
45	06465	SCHEIBE A8,4 DIN125-ST VERZ	Washer	4
46	12961	Griffschale vorn gepulvert	Grip jacket	1
47	13299	Messerflansch	Blade flange	1
48	02713	KEIL WOODRUFF505 5/32*51	Woodruff Key	1
49	10385	ABDECKSCHEIBE GEP RAL7021	Barrier	1
50	08654	SPANNSCHEIBE GEP RAL2002	Tension Screw	1
51	08740	REIBSCHEIBE , MIT WERKSBS,DIN	Friction disk	1
52	13968	Messer 43 gep.	Duo-Cutting Blade 43 Silencio/Brillencio	1
53	06460	SCHEIBE A10,5 DIN125-ST VERZ	Washer	1
54	13313	SKT-SCHRAUBE 3/8"24UNF 2 "-8,8	Tension Screw 3/8"24UNF 2 3/4"-8,8	1
55	12968	Fangkorb UT	Lower Grass Catcher 43	1

<b>3/5</b>	BENZIN - Sichelmäher SILENCIO			<b>Silencio 43 BCR - Art.62021</b>
2004	PETROL LAWN MOWER SILENCIO			
Upd: 09.04	Tondeuses á gazon SILENCIO			
Bild Nr. REF.N° POS.N°	BEST.-NR. PART-N° N° d. PIECE	BEZEICHNUNG	DESCRIPTION	Anzahl Qty. Qte.
56	12969	Fangkorb OT	Upper Crass Catcher 43	1
57	12970	Verbindungsklammer FK Silencio	Clamp	7
58	08252	TRAGEGRIFF ROT, LOSE	Grip	1
59	12967	Multi-Funktions-Box RAL6001	Crass Box Cover	1
60	12965	Heckgriff OT gepulvert silber	Rear grip, Upper part	1
61	12963	Heckgriff UT gepulvert silber	Rear grip, Lower part	1
62	13231	SCHRAUBE M6*40 DIN7500 Torx,verz.	Screw	2
63	13230	SCHRAUBE M4*20 DIN7500 Torx,verz.	Screw	1
71	12999	Bowdenzug Bremse Holm	Upper Brake Cable 1	1
78	06839	SCHEIBE A6,4 DIN9021 VERZ	Washer	3
87	13460	Gelenkbolzen	Joint bolt	2
88	13156	S-Scheibe DIN6799-19-SnBz8	Circlip	2
89	13182	Abdeckung rts	Cover left	1
90	13248	Bowdenzugverbinder	Cable connector	1
91	06843	SCHEIBE B5,3 DIN9021 VERZ	Washer	2
92	08399	FESCH B8,4*15*0,2 DIN137 VERZ	Serrated washer	2
93	12996	Mitnehmer	Tappet	2
95	13195	Auspuffschutz Geh.lks.gep	Muffler guard left	1
96	13326	Gummipuffer eckig	Square rubber pad	2
97	11519	Gummifuss schwarz	Rubber pad black	2
98	13323	Aufkleber Brill	Label Brill	1
99	08427	Sperrzahnmutter M8	Ripp-Nut M8	1
100-108	12948	Antrieb 43 komplett	Drive propulsion system assy. 43	1
100	13019	Getriebe komplett	Gear box assy.	1
101	10001	Poly-V-Riemenscheibe	Poly-V-pulley	1
102	12949	Hüllrohr kurz+lang kpl. RAL 7021	Cladding tube Assy. Long +short cpl.	1
103	10365	Spannhülse 5x32	Slamping sleeve	1
104	10000	Ring	Ring	1
105	06461	Scheibe A13	Washer A13	2
106	06635	SKT-Schraube 5x16	Hex.hd.screw 5x16	2
107	10441	Sicherungsscheibe S5	Circlip S5	2
108	13066	Lagerbuchse	Bearing bush	2
109	00930	Anlaufscheibe	Waher	2
110	09973	Sperrhaken	Ratchet brace	2
111	10758	Sperrzahnrad rechts & links	Ratchet wheel left & right	2
112	13020	Keilrippenriemen	V-ripped belt	1
113	09674	Scheibe A7,4	Washer	1
114	13301	Zugfeder z. Getriebe	Tension spring	1
115	10196	Scheibe z. Zugfeder	Special washer for tension spring	1
116	13116	FLK-Schraube 6x30	FLK-screw 6x30	1
117	11049	SKT-Mutter M6	Hex.hd.nut M6	1
118	13022	Bowdenzug Kupplung	bowden cable (Wheel drive)	1
<b>ZUBEHOER</b>		<b>ACCESSORIES</b>		
ZUB01	13002	GEBRAUCHSANWEISUNG Silencio	Instruction for use Silencio	1
ZUB02	00563	KUNDENDIENSTVERZEICHNIS	Brill-Service-Booklet	1
ZUB03	06574	STECKSCHLÜSSEL DIN659 SW19/21	Box spanner SW 19/21	1
ZUB04	06591	DREHSTIFT 5x100 DIN900 VERZ	Pin 5x100	1
ZUB05	76012	4-Takt-Motorenöl Flasche (optional)	Four stroke engine oil bottle (optional)	1



zum RADANTRIEB  
for Wheel drive  
pur Entraînement à roues

# Gestänge, Handle Bar, Manche



<b>5/5</b>	<b>BENZIN - Sichelmäher SILENCIO</b>			
2004	<b>PETROL LAWN MOWER SILENCIO</b>			
Upd: 09.04	<b>Tondeuses á gazon SILENCIO</b>			
<b>Bild Nr.</b> <b>REF.N°</b> <b>POS.N°</b>	<b>BEST.-NR.</b> <b>PART-N°</b> <b>N° d. PIECE</b>	<b>BEZEICHNUNG</b>	<b>DESCRIPTION</b>	<b>Anzahl</b> <b>Qty.</b> <b>Qte.</b>
30	13295	Bowdenzug Bremse B&S	Brake cable B&S	1
64	13141	GESTÄNGE-OBERTEIL	Upper handle bar	1
65	13000	Bremsbügel kpl gep.RAL2002	Brake bail assy.	1
66	13315	Holmgehäuse lks innen bedruckt	Bar housing left inboard	1
67	13228	Holm-Gehäuse lks außen	Bar housing left ambient	1
68	13226	Holm-Gehäuse rts innen	Bar housing right inboard	1
69	13227	Holm-Gehäuse rts außen	Bar housing right ambient	1
70	12998	Bowdenzug-Entriegelung	Cable lock-out release	2
71	12999	Bowdenzug Bremse Holm	Upper Brake Cable 1	1
72	13150	Bowdenzugmitnehmer	Cable tappet	3
73	13151	ZYLINDERSTIFT ISO2338-B-8*24-St	Pin ISO2338-B-8*24-St*-verz	2
74	13254	Fru-SCHRAUBE M6*50 DIN 603 verz	Screw	2
75	10953	UMLENKHALTER	Cable guide	1
76	08722	LIB-SCHRAUBE BZ 3,5*13 DIN7981 V2A	Screw	1
77	11049	SKT-MUTTER M6 DIN985 VERZ	Hex.Hd.Nut M6	2
78	06839	SCHEIBE A6,4 DIN9021 VERZ	Washer	3
79	06465	SCHEIBE A8,4 DIN125-ST VERZ	Washer	2
80	12979	GESTÄNGE-UNTERTEIL gep.RAL7021	Lower handle bar	1
81	13164	Sperrklinke mont.	Catch Assy.	2
82	13140	Bolzen	Bolt	2
83	06755	S-SCHEIBE 5 DIN6799 VERZ	Circlip 5	2
84	09191	FORMSCHRAUBE M8*47 N ZG	Special form screw	2
85	06465	SCHEIBE A8,4 DIN125-ST VERZ	Washer	2
86	13294	Holm-Spanngriff	bar tension grip	2
87	13460	Gelenkbolzen	Joint bolt	2
88	13156	S-Scheibe DIN6799-19-SnBz8	Circlip	2
90	13248	Bowdenzugverbinder	Cable connector	1
118	13022	Bowdenzug Kupplung	bowden cable (Wheel drive)	1
119	13234	Kupplungsbügel RAL 2002	Wheel drive bracket RAL2002	1
120	12032	ZK-Schraube 3,5x20	ZK-screw 3,5x20	2
121	12970	Verbindungsklammer FK Silencio	Clamp	2
132	12677	Aufkleber Bedienung weiß	Label Using white	1