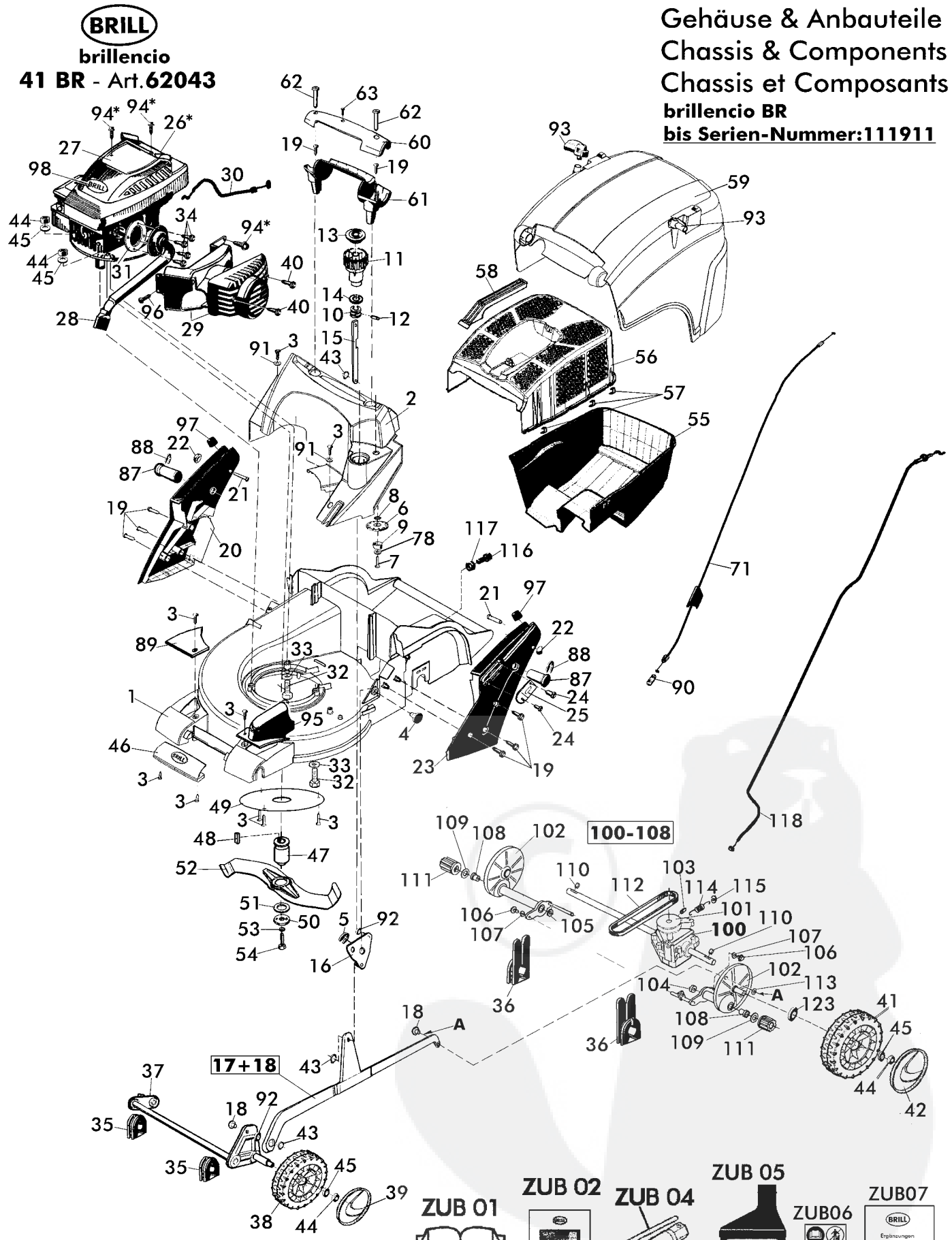


**Gehäuse & Anbauteile**  
**Chassis & Components**  
**Chassis et Composants**  
**brillencio BR**  
**bis Serien-Nummer:111911**



\* = BAUTEILE DES MOTORENHERSTELLERS B&S  
 Parts seek assistance from the engine manufacturer's after sales service



2/5		BENZIN - SICHELMÄHER mit RADANTRIEB		<b>brillencio</b>	
2004		PETROL LAWN MOWER with SELF-DRIVE		<b>41 BR - Art. 62043</b>	
Upd: 01.05		Tondeuses á gazon avec ROUES MOTRICES ARRIÈRES		bis Seriennummer: 111911	
Bild Nr. REF.N° POS.N°	BEST.-NR. PART-N° N° d. PIECE	BEZEICHNUNG	DESCRIPTION	Anzahl Qty. Qte.	
1	13936	Gehäuse 41 Mg gep.RAL6001	Chassis 41 B Mg RAL6001	1	
2	12958	Heckblende RAL6001	Rear end bezel	1	
3	13444	Schraube ISO 7049-4,8x19-Torx	Screw ISO 7049-4,8x19-Torx	9	
4	13222	Lagerbolzen	Bolt	1	
5	06760	S-SCHEIBE 9 DIN6799-ST VERZ	Circlip 9 DIN6799-ST VERZ	1	
6	10442	SKALENRAD BEDRUCKT	Scale wheel	1	
7	13171	Blechschrabe ISO7049-St 6,3*13-C-	Self-tapping screw 6,3x13	1	
8	08782	O-RING 12,1*2,7 70 SHORE A,	O-Ring 12,1*2,7 70 SHORE A,	1	
9	13170	Lager Skala	Scale bearing	1	
10	08606	VERSTELLBOLZEN	Adjustment bolt	1	
11	13252	VERSTELLKNOPF	Adjustment knob	1	
12	08607	ZYLINDERSTIFT 10H8*22 DIN7-ST VERZ	Parallel pin 10H8*22 DIN7-ST VERZ	1	
13	13169	Deckel bedr.	Cover	1	
14	08610	LAGERSCHEIBE	Disk	1	
15	12942	Zugstange gep RAL7021	Pull rod	1	
16	13463	Schwinge kpl verz.	Rocker	1	
17+18	13466	VERBINDUNGSSTANGE mont.	Con-rod assy.	1	
18	13071	ZUGBOLZEN	Tension bolt	2	
19	13445	SCHRAUBE 6,3x22 Torx	Screw 6,3x22 Torx	8	
20	13335	Holmknoten rts RAL7045	Bar joint right RAL7045	1	
21	13796	Bolzen	Bolt	2	
22	13198	Sperrkappe 6 SBK 1863 vern.	Arrestor cap	2	
23	13336	Holmknoten lks RAL 7045	Bar joint left RAL7045	1	
24	13446	LIB-Schraube ISO7049-4,8x12 Torx	Screw ISO7049-4,8x12 Torx	2	
25	13209	Bowdenzughalter	Cable connector	1	
26	13551	V-Motor B&S Sprint 40	V-Motor B&S Sprint 40	1	
27	13552	Haube Fire orange	Motor cover fire orange	1	
28	13026	Abgasrohr kpl B&S	Flue gas pipe assy B&S	1	
29	13443	Auspuffschutz B&S kpl. montiert	Exhaust guard Assy.cpl B&S	1	
30	13295	Bowdenzug Bremse B&S	Brake cable B&S	1	
31	13305	Auspuffdichtung B&S	Muffler seal B&S	1	
32	13799	SKT-Schraube M8x80 DIN 931-8.8 verz	Hex.Hd.Screw M8x80 DIN 931-8.8	3	
33	07500	SCHEIBE A8,4*25*3 AEHNL,DIN902	Washer	3	
34	06820	LIB-Schraube B4,2x13 DIN 7981 vz	Screw B4,2x13 DIN 7981	4	
35	12944	Lagerschale vorn	Front Bearing Seat	2	
36	09045	LAGERSCHALE HINTEN RAL9005	Rear Bearing seat	2	
37	12945	Vorderachse kpl gepulv.RAL7021	Front axle assy.	1	
38	12946	Laufrad 172 kpl m.Kugellager	Wheel 172 assy.w.ball bearing	2	
39	12947	Radkappe 172 Silencio	Wheel cap 172 Silencio	2	
40	13900	Torx-Schraube M5x12 DIN 7500 lack	Torx-screw Din 7500-M5x12	2	
41	13540	Antriebsrad 195 kpl	Drive Wheel 195 Assy.	2	
42	13280	Radkappe 195 hinten	Drive Wheel cap 195	2	
43	10574	S-SCHEIBE 6 DIN6799 ROH	Circlip 6	4	
44	06684	SKT-MUTTER M 8 DIN985-8 VERZ	Hex.Hd.Nut M8	7	
45	06465	SCHEIBE A8,4 DIN125-ST VERZ	Washer	7	
46	13337	Griffschale 41 vorn	Grip jacket 41	1	
47	13864	Messerflansch Antrieb	Blade flange self drive	1	
48	02713	KEIL WOODRUFF505 5/32*51	Woodruff Key	1	
49	13450	ABDECKSCHEIBE GEP RAL7021	Barrier	1	
50	08654	SPANNSCHEIBE GEP RAL2002	Tension Screw	1	
51	08740	REIBSCHEIBE , MIT WERKSBES,DIN	Friction disk	1	
52	13339	Messer 41 gep.	Blade 41 RAL2002	1	

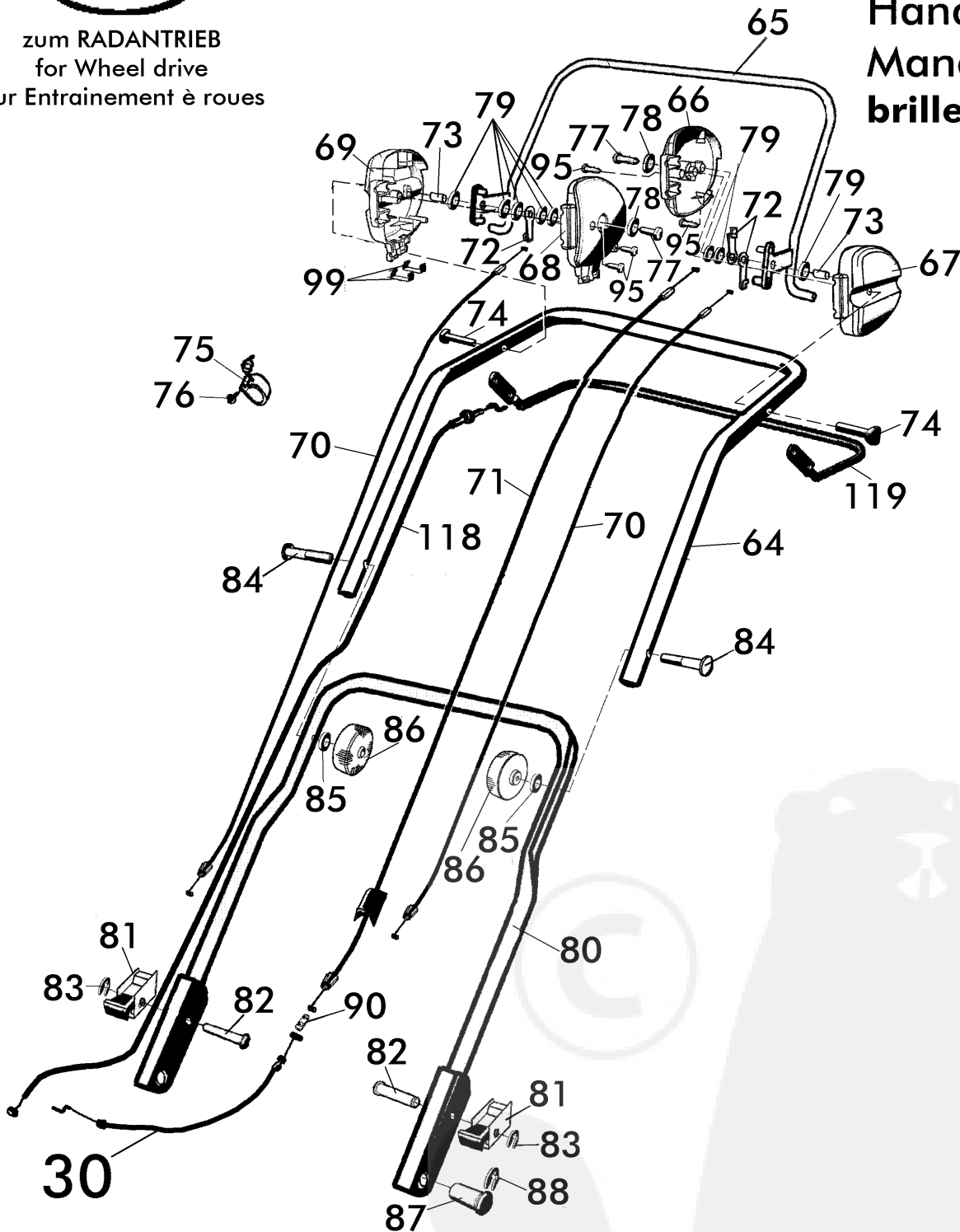
3/5	BENZIN - SICHELMÄHER mit RADANTRIEB			brillencio	41 BR - Art. 62043
2004	PETROL LAWN MOWER with SELF-DRIVE				bis Seriennummer: 111911
Upd: 01.05	Tondeuses á gazon avec ROUES MOTRICES ARRIÈRES				
Bild Nr. REF.N° POS.N°	BEST.-NR. PART-N° N° d. PIECE	BEZEICHNUNG	DESCRIPTION	Anzahl Qty. Qte.	
53	06460	SCHEIBE A10,5 DIN125-ST VERZ	Washer	1	
54	13313	SKT-SCHRAUBE 3/8"24UNF 2"-8,8	Tension Screw 3/8"24UNF 2"-8,8	1	
55	13735	Fangkorb UT	Lower Grass Catcher 43	1	
56	13734	Fangkorb OT	Upper Crass Catcher 43	1	
57	12970	Verbindungsklammer FK	Clamp	7	
58	08252	TRAGEGRIFF ROT, LOSE	Grip	1	
59	12967	Multi-Funktions-Box RAL6001	Crass Box Cover	1	
60	12965	Heckgriff OT gepulvert silber	Rear grip, Upper part	1	
61	12963	Heckgriff UT gepulvert silber	Rear grip, Lower part	1	
62	13231	SCHRAUBE M6*40 DIN7500 Torx,verz.	Screw	2	
63	13230	SCHRAUBE M4*20 DIN7500 Torx,verz.	Screw	1	
71	12999	Bowdenzug Bremse Holm	Upper Brake Cable 1	1	
78	06843	SCHEIBE A5,3 DIN9021 VERZ	Washer	3	
87	13460	Gelenkbolzen	Joint bolt	2	
88	13156	S-Scheibe DIN6799-19-SnBz8	Circlip	2	
89	13182	Abdeckung rts	Cover right	1	
90	13248	Bowdenzugverbinder	Cable connector	1	
91	06843	SCHEIBE B5,3 DIN9021 VERZ	Washer	2	
92	08399	FESCH B8,4*15*0,2 DIN137 VERZ	Serrated washer	4	
93	12996	Mitnehmer	Tappet	2	
94	B&S	Schraube B&S	Hood Screw B&S	3	
95	13890	Auspuffschutz lks. Kpl	Muffler guard assy left	1	
96	13446	LIB-Schraube ISO7049-4,8x12 Torx	Screw ISO7049-4,8x12 Torx	1	
97	11519	Gummifuß, schwarz	Rubber pad black	2	
98	13323	Aufkleber Brill-Logo	Label Brill-Logo	1	
100-108	12948	Antrieb 41/43 komplett	Drive propulsion system assy. 41/43	1	
100	13019	Getriebe komplett	Gear box assy.	1	
101	10001	Poly-V-Riemenscheibe	Poly-V-pulley	1	
102	12949	Hüllrohr kurz+lang kpl. RAL 7021	Cladding tube Assy. Long+short cpl.	1	
103	10365	Spannhülse 5x32	Slamping sleeve	1	
104	10000	Ring	Ring	1	
105	06461	Scheibe A13	Washer A13	2	
106	06635	SKT-Schraube 5x16	Hex.hd.screw 5x16	2	
107	10441	Sicherungsscheibe S5	Circlip S5	2	
108	13066	Lagerbuchse	Bearing bush	2	
109	00930	Anlaufscheibe	Waher	2	
110	09973	Sperrhaken	Ratchet brace	2	
111	10758	Sperrzahnrad rechts & links	Ratchet wheel left & right	2	
112	13020	Keilrippenriemen	V-ripped belt	1	
113	09674	Scheibe A7,4	Washer	1	
114	13301	Zugfeder z. Getriebe	Tension spring	1	
115	10196	Scheibe z. Zugfeder	Special washer for tension spring	1	
116	13116	FLK-Schraube 6x30	FLK-screw 6x30	1	
117	11049	SKT-Mutter M6	Hex.hd.nut M6	1	
118	13022	Bowdenzug Kupplung	bowden cable (Wheel drive)	1	
123	14277	Scheibe DIN 125-A15	Washer DIN 125-A15	2	
		<b>ZUBEHOER</b>	<b>ACCESSORIES</b>		
ZUB01	13350	GEBRAUCHSANWEISUNG brillencio	Instruction for use brillencio	1	
ZUB02	00563	KUNDENDIENSTVERZEICHNIS	Brill-Service-Booklet	1	
ZUB03	06574	STECKSCHLÜSSEL DIN659 SW19/21	Box spanner SW 19/21	1	
ZUB04	06591	DREHSTIFT 5x100 DIN900 VERZ	Pin 5x100	1	
ZUB05	76012	4-Takt-Motorenöl Flasche (optional)	Four stroke engine oil bottle (optional)	1	
ZUB06	13778	Geräteaufkleber -Kippen-	Sticker -lateral buckling-	1	
ZUB07	13892	GAW Ergänzungen 62043	Instruction addendum 62043	1	

4/5	BENZIN - SICHELMÄHER mit RADANTRIEB	<b>BRILL</b>	<b>brillencio</b>
2004	PETROL LAWN MOWER with SELF-DRIVE		<b>41 BR - Art. 62043</b>
Upd: 01.05	Tondeuses á gazon avec ROUES MOTRICES ARRIÈRES		bis Seriennummer: 111911



zum RADANTRIEB  
for Wheel drive  
pur Entraînement à roues

# Gestänge, Handle Bar, Manche brillencio BR



5/5	BENZIN - SICHELMÄHER mit RADANTRIEB		brillencio	
2004	PETROL LAWN MOWER with SELF-DRIVE		41 BR - Art. 62043	
Upd: 01.05	Tondeuses á gazon avec ROUES MOTRICES ARRIÉRES		bis Seriennummer: 111911	
Bild Nr. REF.N° POS.N°	BEST.-NR. PART-N° N° d. PIECE	BEZEICHNUNG	DESCRIPTION	Anzahl Qty. Qte.
30	13295	Bowdenzug Bremse B&S	Brake cable B&S	1
64	13783	GESTÄNGE-OBERTEIL	Upper handle bar	1
65	13000	Bremsbügel kpl gep.RAL2002	Brake bail assy.	1
66	13462	Holmgehäuse lks innen bedruckt	Bar housing left inboard	1
67	13472	Holm-Gehäuse lks außen	Bar housing left ambient	1
68	13470	Holm-Gehäuse rts innen	Bar housing right inboard	1
69	13471	Holm-Gehäuse rts außen	Bar housing right ambient	1
70	12998	Bowdenzug-Entriegelung	Cable lock-out release	2
71	12999	Bowdenzug Bremse Holm	Upper Brake Cable 1	1
72	13150	Bowdenzugmitnehmer	Cable tappet	3
73	13151	ZYLINDERSTIFT ISO2338-B-8*24-St	Pin ISO2338-B-8*24-St*-verz	2
74	13901	Isolierhülse	Isolation sleeve	2
75	10953	UMLENKHALTER	Cable guide	1
76	08722	LIB-SCHRAUBE BZ 3,5*13 DIN7981 V2A	Screw	1
77	13444	LIB-Schraube ISO7049-4,8x19 Torx	Screw ISO7049-4,8x19 Torx	2
78	06843	SCHEIBE A5,3 DIN9021 VERZ	Washer A5,3 DIN9021	2
79	06465	SCHEIBE A8,4 DIN125-ST VERZ	Washer	8
80	12979	GESTÄNGE-UNTERTEIL gep.RAL7021	Lower handle bar	1
81	14292	Sperrklinke mont.	Catch Assy.	2
82	13140	Bolzen	Bolt	2
83	06755	S-SCHEIBE 5 DIN6799 VERZ	Circlip 5	2
84	09191	FORMSCHRAUBE M8*47 N ZG	Special form screw	2
85	06465	SCHEIBE A8,4 DIN125-ST VERZ	Washer	2
86	13294	Holm-Spanngriff	bar tension grip	2
87	13460	Gelenkbolzen	Joint bolt	2
88	13156	S-Scheibe DIN6799-19-SnBz8	Circlip	2
90	13248	Bowdenzugverbinder	Cable connector	1
95	12032	ZK-Schraube 3,5x20	ZK-screw 3,5x20	4
99	12970	Verbindungsklammer FK Silencio	Clamp	2
118	13022	Bowdenzug Kupplung	bowden cable (Wheel drive)	1
119	13234	Kupplungsbügel RAL 2002	Wheel drive bracket RAL2002	1