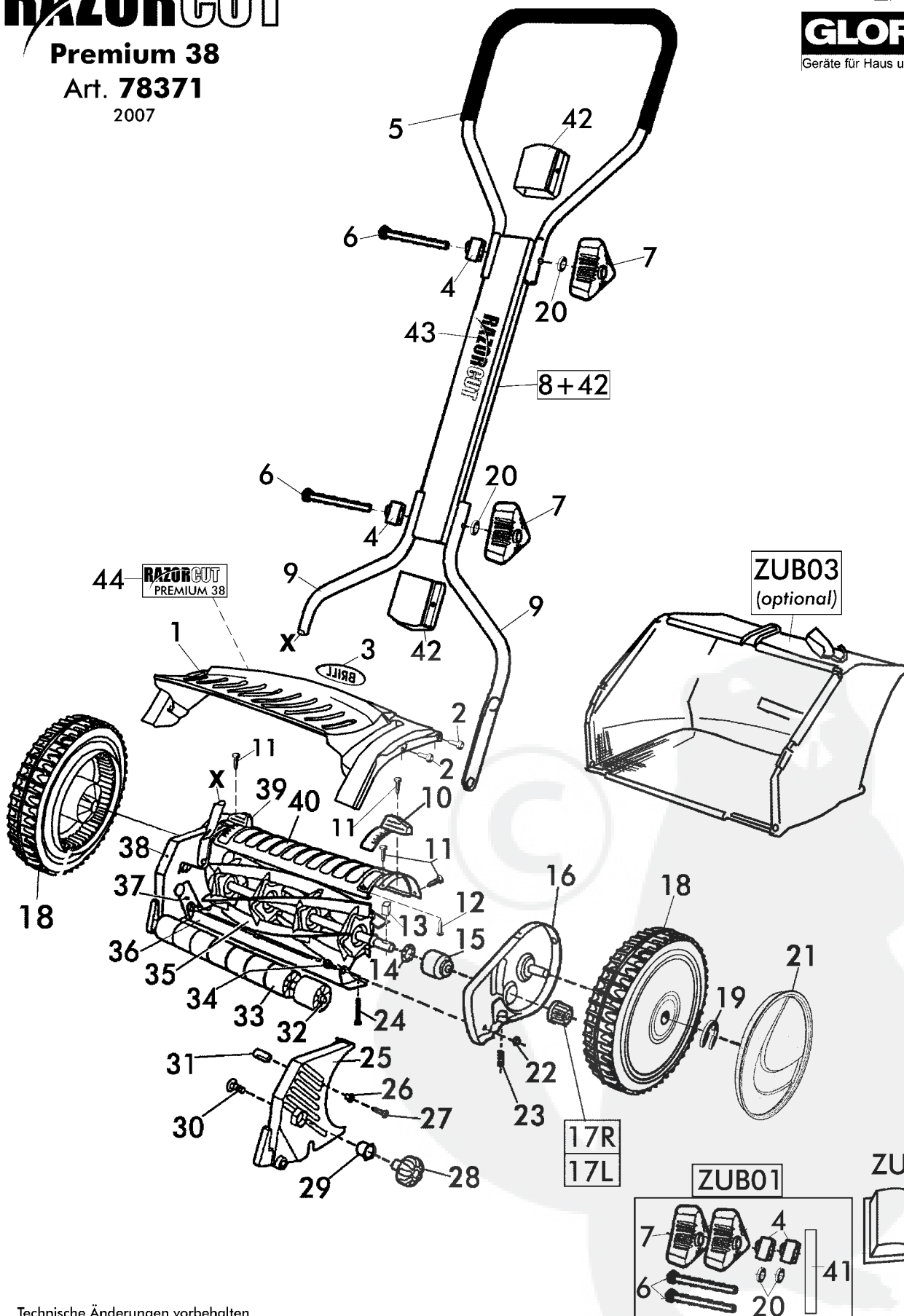


**RAZORCUT**  
**Premium 38**  
 Art. 78371  
 2007



Technische Änderungen vorbehalten

2/2		HANDRASENMAEHER		<b>RAZORCUT</b> <b>Premium 38 - Art.78371</b> <b>2007</b>		 	
2006		HAND MOWERs					
Rev20061114		Tondeuse á main					
Bild Nr. REF.N° POS.N°	BEST.-NR. PART-N° N° d. PIECE	BEZEICHNUNG	DESCRIPTION	Anzahl Qty. Qte.			
1	15194	ABDECKHAUBE 38	Cover 38	1			
2	08541	LIB-SCHRAUBE DIN 7981-B4,2x32	Screw DIN 7981-B4,2x32	4			
3	15234	GLASKÖRPERLOGO BRILL	LOGO BRILL	1			
4	15200	SPANNTIL o.K.	FASTENER	2			
5	15204	GESTÄNGE-OBERTEIL KPL	UPPER HANDLE ASSY	1			
6	15205	SK-SCHRAUBE M6x140 DIN931	SCREW M6x140 DIN931	2			
7	15235	HOLMSpanNGRIFF (A46215722)	TENSION GRIP	2			
8+42	15287	GESTÄNGE-MITTELTEIL KPL	MIDDLE-HANDLE ASSY	1			
9	15240	GESTÄNGE-UNTERTEIL RAL7021	LOWER HANDLE ASSY	2			
10	13131	SCHIEBEGRIFF RTS BEDRUCKT	ADJUSTMENT GRIP R.H.	1			
11	00608	SKK-SCHRAUBE M5x12-DIN 7500	SCREW M5x12-DIN 7500	6			
12	06820	LIBS B4,2*13 DIN7981 VERZ	SCREW 7981	2			
13	00451	SPERRHAKEN ,verzinkt	CIRCLIP	2			
14	00493	KUGELLAGER KL-5.14 (440017)	BALL BEARING	2			
15	00521	WICKELSCHUTZ VERZ	GUARD	2			
16	15245	SEITENBACKE RTS KPL RAL7021	SIDE BRACKET R.H. ASSY	1			
17 L	00479	SPERRITZEL LKS RAL9005	RATCHET WHEEL /L	1			
17 R	00464	SPERRITZEL RTS	RATCHET WHEEL /R	1			
18	15187	LAUFRAD KPL. 210	WHEEL RED 210	2			
19	06496	SIRI 15*1 DIN471 ROH	CIRCLIP	2			
20	06464	SCHEIBE A6,4 DIN 125	Washer A6,4 DIN 125	2			
21	15188	RADKAPPE	WHEEL CAP	2			
22	06684	SKT-MUTTER M 8 DIN985-8 VERZ	SCREW	2			
23	00682	FEDER Z.UNTERMESSER	SPRING	2			
24	00116	KUGELKOPFSCHRAUBE	SCREW	2			
25	15289	LAUFROLLENLAGER RTS	REAR ROLLER BEARING	1			
26	03296	SCHEIBE Z,GEST,BOLZEN VERZ	WASHER	2			
27	11020	SKT-BLECHSCHRAUBE B3,9*13 DIN7976	SCREW	2			
28	00310	HANDRAD RAL2002	GRIP	2			
29	00358	SPANNTOPF VERZ	LOCK SPACER	2			
30	00326	SCHRAUBE M10*25 DIN603 VERZ	SCREW	2			
31	00665	GESTAENGE BOLZEN	HANDLE-BOLT	2			
32	08206	LAUFROLLENACHSE 38	REAR ROLLER AXLE 38	1			
33	00441	LAUFROLLE RAL9005	REAR ROLLER	7			
34	03424	LAGERBOLZEN	BOLT	2			
35	09268	MESSERWALZE 38 CM RAL2002	CUTTING CYLINDER 38 RAL2002	1			
36	11096	UNTERMESSER 38 RAL6001	LOWER BLADE 38 RAL6001	1			
37	15244	SEITENBACKE LKS KPL RAL2002	SIDE BRACKET ASSY LEFT	1			
38	15288	LAUFROLLENLAGER LKS	COVER BEARING LEFT	1			
39	13130	SCHIEBEGRIFF LKS BEDRUCKT	ADJUSTMENT GRIP L.H.	1			
40	15189	VERBINDUNGSGEHAUESE 38 silber	CONNECTING HOUSING 38 silver	1			
42	15201	KAPPE	CAP	2			
43	15301	AUFKLEBER RazorCut	Label RazorCut	1			
44	15303	GERÄTEAUFKLEBER RazorCut 38	Cover label RazorCut 38	1			
		<b>ZUBEHÖR</b>	<b>ACCESSORIES</b>				
ZUB01	15214	ZUBEHÖR	Accessories Set	1			
4	15200	SPANNTIL o.K.	FASTENER	2			
6	15205	SK-SCHRAUBE M6x140 DIN931	SCREW M6x140 DIN931	2			
7	15235	HOLMSpanNGRIFF (A46215722)	TENSION GRIP	2			
20	06464	SCHEIBE A6,4 DIN 125	Washer A6,4 DIN 125	2			
41	08183	EINSTELLEHRE 0,05DICK	ADJUSTING GAUGE 0,05	1			
ZUB02	15215	GEBRAUCHSANWEISUNG HRM 2007	Instruction for use HRM 2007	1			
ZUB03	65041	RazorCut-Fangsack 38 (optional)	RazorCut-Grass-Catcher 38 (optional)	1			