

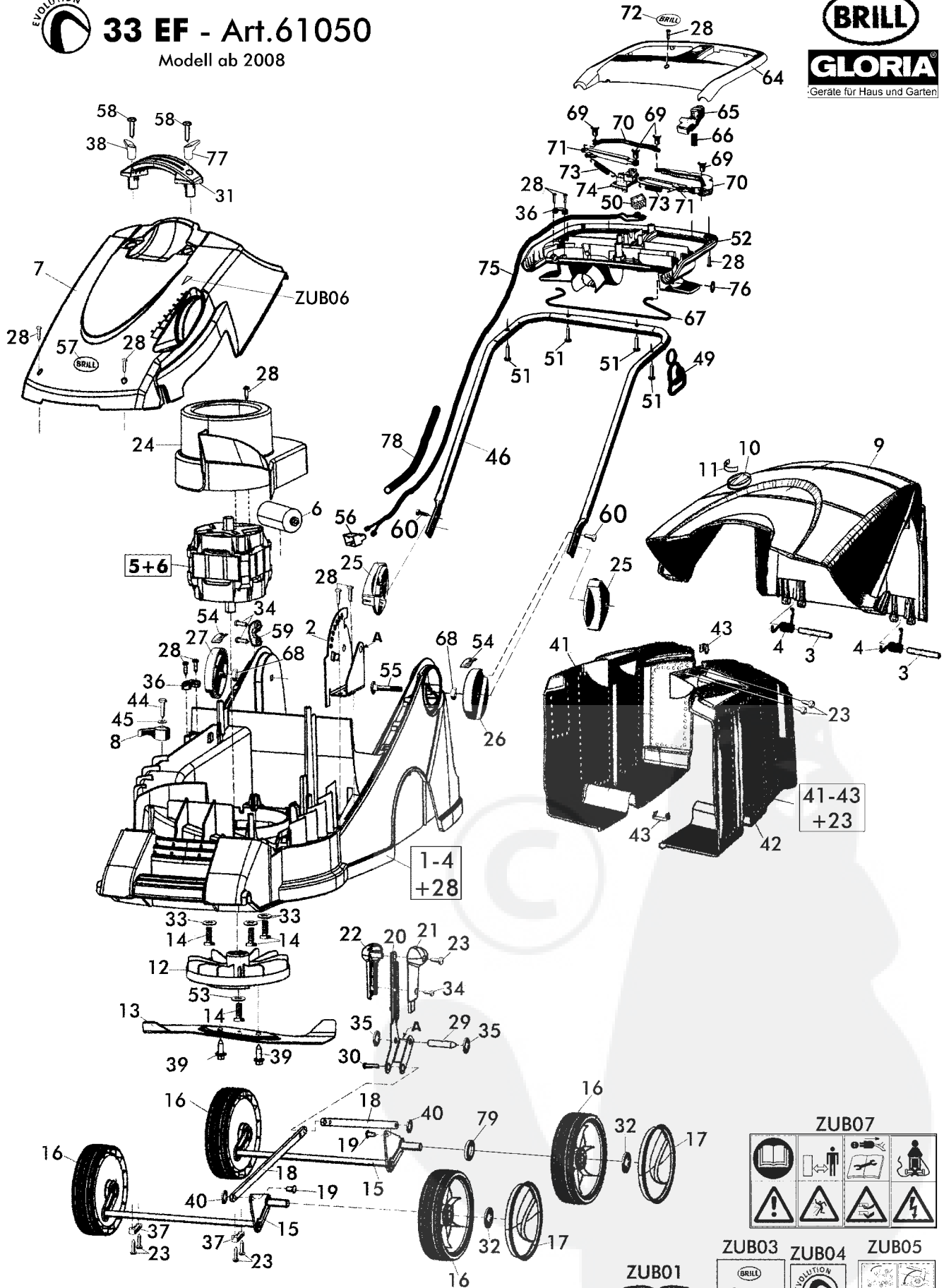


# 33 EF - Art.61050

Modell ab 2008



**GLORIA**  
Geräte für Haus und Garten



2/3		33 EF - Art. 61050			 
2008					Modell ab 2008
Rev.084704					
Bild Nr. REF.N° POS.N°	BEST.-NR. PART-N° N° d. PIECE	BEZEICHNUNG		Anzahl Qty. Qte.	
1-4+28	14100	Gehäuse 33 EF	Chassis 33 EF	1	
2	14102	Lochplatte	Adjustment plate	1	
3	14103	Zylinderstift DIN 7 8m6x60	Pin DIN 7 8m6x60	1	
4	14104	Schenkelfeder	Leg spring	2	
5+6	14001	E-Motor 1000 W	Electric Motor 1000 W	1	
6	14583	Kondensator 10 yF	Condenser 10 yF	1	
7	14002	Elektrohaube	Hood	1	
8	14739	Halteriegel	Lock bar	1	
9	14003	Schwenklappe	Pan flap	1	
10	14130	Füllstandsanzeige kpl	Lever indicator cpl.	1	
11	14787	Aufkleber "FULL"	Label "FULL"	1	
12	14132	Messeraufnahme	Blade collet	1	
13	61604	Messer 33	Blade 33	1	
14	14017	SKT-Schraube ISO 4017-M8x20-10.9	Screw ISO 4017-M8x20-10.9	4	
15	14115	Radachse kpl.	Wheel axle cpl	2	
16	14044	Laufrad 150 2K	Wheel 150 2K	4	
17	14021	Radkappe 150	Wheel cap 150	4	
18	14146	Zugstange	Tension rod	2	
19	14147	Bolzen	Bolt	2	
20	14160	Höhenverstellhebel kpl	Height adjustment lever assy.	1	
21	14006	Höhenverstellgriff rts	Height adjustment grip part right	1	
22	14007	Höhenverstellgriff lks	Height adjustment grip part left	1	
23	09864	LIB-Schraube B4,2x19 DIN7981	Screw B4,2x19 DIN7981	5	
24	14008	Lüftungsführung	Air guide	1	
25	14009	Gelenkspanngriff	Link mounting grip	2	
26	14896	Höhenverstell Scheibe Links	Adjustment washer left	1	
27	14895	Höhenverstell Scheibe Rechts	Adjustment washer right	1	
28	10268	LIB-Schraube 4,8x19	Screw 4,8x19	10	
29	14014	Lagerstift	Pin	1	
30	14015	Bolzen	Bolt	1	
31	14022	Heckgriff 2008	Rear grip 2008	1	
32	14013	Starlock, Schnellbef. Ø12/399417	Starlock 12	4	
33	06465	Scheibe DIN 125 A8,4	Washer DIN 125-A8,4	3	
34	06820	LIB-Schraube B4,2x13	Screw B4,2x13	3	
35	14525	Starlock, Schnellbef Ø10/399415	Starlock 10	2	
36	14851	Kabelklemme	Clamp	2	
37	14081	Klemmeteil, Achse	Axle-plate	2	
38	13677	Sperrhebel rechts	Lock lever right	1	
39	14785	SKT-Schraube 8x25 DIN6928	Screw 8x25 DIN6928	2	
40	14189	Starlock, Schnellbef. Ø6/399209	Starlock 6	2	
41-43+23	14573	Fangkorb kpl. 33	Grass catcher assy.cpl. 33	1	
43	12970	Verbindungsclammer, lose	Clamp	9	
44	08667	LIB-Schraube 6,3x19	Screw 6,3x19	1	
45	14753	Scheibe M7DIN 125A	Washer M7DIN 125A	1	
46	14186	Rohrbügel EF	Handle bar EF	1	
49	10962	Zugentlastung	Pull relief	1	

3/3	EVOLUTION	33 EF - Art. 61050			BRILL
2008					GLORIA
Rev.084704					Modell ab 2008
Bild Nr. REF.N° POS.N°	BEST.-NR. PART-N° N° d. PIECE	BEZEICHNUNG		Anzahl Qty. Qte.	
50	14184	Schalter Index	Switch	1	
51	11264	LIB-Schraube 4,8x32	Screw 4,8*32	4	
52	14176	Griffschale unten	Lower handle	1	
53	06842	SCHEIBE A8,4 DIN9021 VERZ	Washer A8,4 DIN9021	1	
54	15102	Aufkleber Höhenverstellung	Label Height adjustment	2	
55	14759	FR-Schraube DIN 603-M8x60	Screw DIN 603-M8x60	2	
56	10988	LPH Steckhülse	LPH connector	1	
57	14754	Aufkleber "BRILL"	Label "BRILL"	1	
58	14027	LIB-Schraube ISO7049-Torx5,5*38 C	Screw ISO7049-Torx5,5*38 C	2	
59	14850	Kabelleiter	Cable guide	1	
60	06820	LIB-Schraube B4,2x13	Screw B4,2x13	2	
64	14177	Griffschale oben	Upper handle	1	
65	14181	Auslösetaste	Button	1	
66	13563	Druckfeder	Pressure spring	1	
67	14188	Flick-Flack	Flick-Flack	1	
68	06493	SKT-Mutter BM8	Nut BM8	2	
69	14182	Gelenkbolzen	Bolt	4	
70	14178	Schalttaste	Switch handle	2	
71	14179	Gelenkstange	Bar	2	
72	10571	Brill-Logo	Brill-Label	1	
73	14193	Zugfeder	Tension spring	2	
74	14180	Schaltswinge	Switch lever	1	
75	14571	Netzleitung H05	Power cable H05	1	
76	14750	Starlock	Starlock	2	
77	15425	Sperrhebel links 33/36	Lock lever left 33/36	1	
78	15424	Schutzschlauch 350mm lg.	Tube 350mm	1	
79	14051	PA-Scheibe 12x25x2	PA-Washer 12x25x2	1	
		ZUBEHÖR	ACCESSORIES		
ZUB01	14790	Gebrauchsanweisung EVOLUTION	Instruction for use EVOLUTION	1	
ZUB03	14096	GAW Ergänzung zur GAW 61050	Instruction Addendum for 61050	1	
ZUB04	14019	Aufkleber 61050	Label 61050	1	
ZUB05	13061	Aufkleber, Funktionen	Label, Functions	1	
ZUB06	14856	Aufkleber,rot -Höhe 1,6mm	Label, red-height 1,6mm	1	
ZUB07	15255	Piktogrammaufkleber	Label, Pictogramm	1	