



Benzin-EVOLUTION

42 BFR - Art. 61054

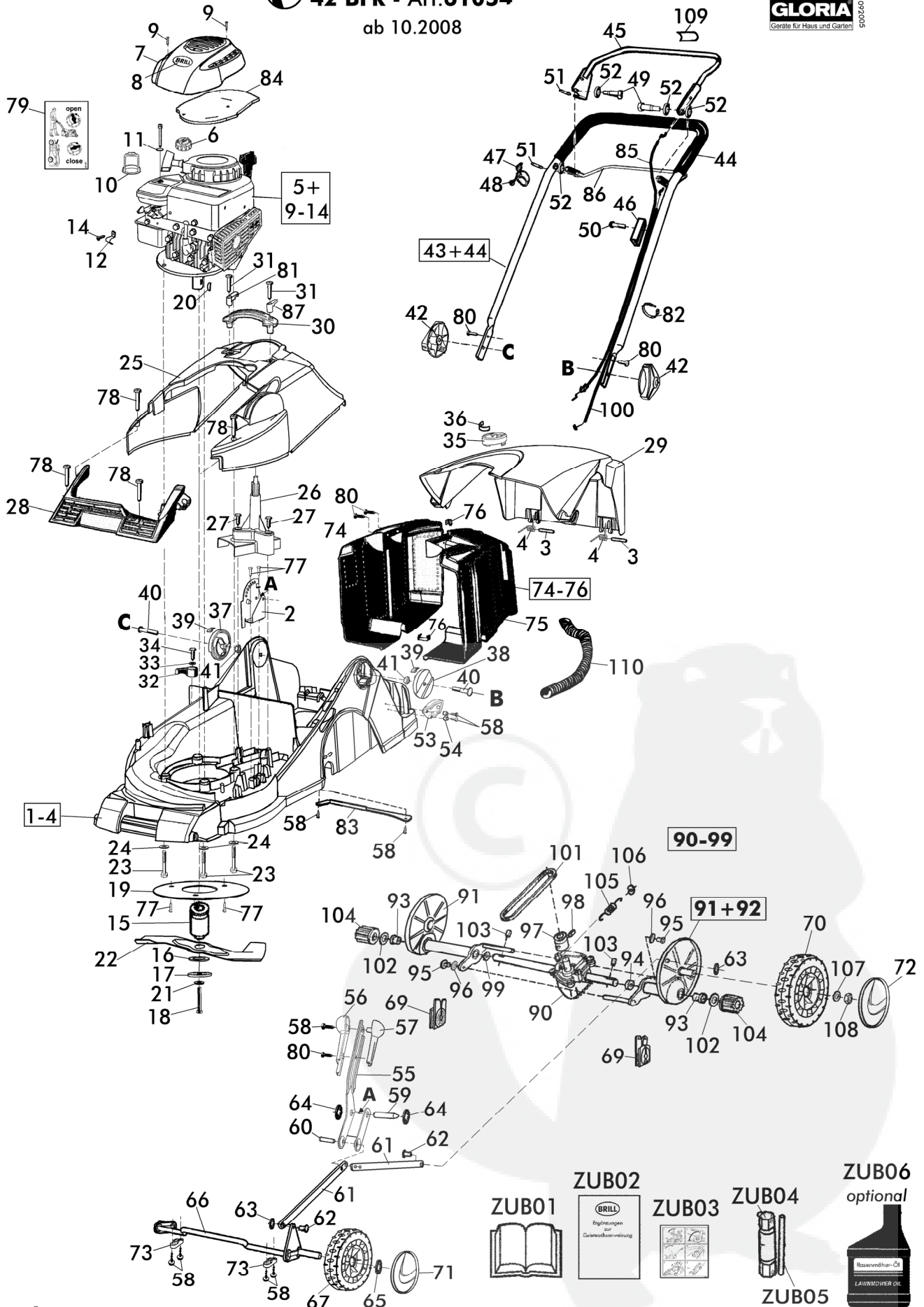
ab 10.2008



**GLORIA**

Geräte für Haus und Garten

500260



Technische Änderungen vorbehalten

2/3		Benzin - EVOLUTION		<b>42 BFR - Art. 61054</b> ab 10.2008	  <small>Geräte für Haus und Garten</small>
2009		Petrol - EVOLUTION			
Rev092005		EVOLUTION de gazon			
Bild Nr. REF.N° POS.N°	BEST.-NR. PART-N° N° d. PIECE	BEZEICHNUNG	DESCRIPTION	Anzahl Qty. Qte.	
1-4	14892	Gehäuse 61053 kpl. 2008	Chassis 61053 cpl. 2008	1	
2	14102	Lochplatte	Adjustment plate	1	
3	14103	Zylinderstift DIN 7 8m6x60	Pin DIN 7 8m6x60	1	
4	14104	Schenkelfeder	Leg spring	2	
5,9-14	14965	B&S V-Motor XP 40 montiert	B&S V-Motor XP 40 assy.	1	
6	15038	EVO-Tankdeckel kpl.	EVO-Fuel cap assy. cpl.	1	
7	14972	Motorhaube	Motor hood	1	
8	15043	Brill-Logo	Brill-Label	1	
9	13553	Schraube zum Motor 4,7x60	Screw 4,7x60	2	
10	15077	Vergasereinsatz	Carburator insert	1	
11	15090	O-Ring D=4,34x3	O-Ring 4,34x3	1	
12	15177	Gehäuseklemme 22	Casing clamp 22	1	
14	13232	Schraube M5x12	Screw M5x12	1	
15	14971	Messerflansch 61054	Blade flange	1	
16	08740	Reibscheibe	Friction disk	1	
17	08654	Spannscheibe gepulvert	Tension washer	1	
18	10447	Skt-Schraube 3/8" -24UNF* 2 1/2" DIN933	Screw 3/8" -24UNF* 2 1/2" DIN933	1	
19	14943	Abdeckscheibe	Cover plate	1	
20	02713	Woodruff Keil 50	Woodruff key 50	1	
21	06460	Scheibe A10,5 DIN 125	Washer A10,5 DIN 125	1	
22	14885	Messer 42 BM/BFR	Blade 42 BM/BFR	1	
23	14493	Motorschraube	Screw	3	
24	15004	Scheibe 10,5x4	Washer 10,5x4	3	
25	14887	Abdeckung	Chassis cover	1	
26	14889	Riemenabdeckung	Belt-cover	1	
27	14464	Lib-Schraube B6,3x32	Screw B6,3x32	2	
28	14888	Frontabdeckung	Front cover	1	
29	14063	Schwenklappe	Pan flap	1	
30	14022	Heckgriff	Rear grip	1	
31	14027	LIB-Schraube ISO7049-Torx5,5*38 C	Screw ISO7049-Torx5,5*38 C	2	
32	14739	Halteriegel	Lock lever	1	
33	14753	Scheibe M7	Washer M7	1	
34	08667	LIB-Schraube 6,3x19	Screw 6,3x19	1	
35	14130	Füllstandsanzeige kpl	Lever indicator cpl.	1	
36	14787	Aufkleber "FULL"	Label "FULL"	1	
37	14895	Höhenverstellewscheibe Rechts	Adjustment washer right	1	
38	14896	Höhenverstellewscheibe Links	Adjustment washer left	1	
39	15102	Aufkleber Höhenverstellung	Label Height adjustment	2	
40	14759	FR-Schraube DIN 603-M8x60	Screw DIN 603-M8x60	2	
41	06493	SKT-Mutter BM8	Nut BM8	2	
42	14009	Gelenkspanngriff	Link mounting grip	2	
43+44	15907	Rohrbügel,Schlauch &Nietmuttern kpl.montiert	Handle bar,Softgrip & Rivet nut assy. cpl	1	
43	14948	Rohrbügel EVO 42 BFR_08	Handle bar rod assy. 42 BFR_08	1	
44	15030	Softgripschlauch 665mm	Softgrip hose 665mm	1	
45	15396	Bremsbügel gep.	Brake rod	1	
46	15455	Bowdenzughalter	Bowden cable support	1	
47	10953	Umlenkhalter	Cable guide	1	
48	08722	Lib-Schraube C	Screw Cable guide	1	
49	15453	Schraube n.Zg.	Screw	2	
50	15456	Linsenkopfschraube	Screw	1	
51	15458	PVC-Schutzschlauch	PVC-Cable protective tube	1	
52	15457	PA-Scheibe 14x8x2mm	Plastic washer 4x8x2mm	4	
53	14850	Kabelführung	Cable guide	1	
54	14851	Kabelklemme	Cable clamp	1	
55	14890	Höhenverstellhebel	Height adjustment lever	1	
56	14006	Höhenverstellgriff rts	Height adjustment grip part right	1	
57	14007	Höhenverstellgriff lks	Height adjustment grip part left	1	

3/3		Benzin - EVOLUTION		<b>42 BFR - Art. 61054</b> ab 10.2008	  <small>Garten für Haus und Garten</small>
2009		Petrol - EVOLUTION			
Rev092005		EVOLUTION de gazon			
Bild Nr. REF.N° POS.N°	BEST.-NR. PART.-NO. NO d. PIECE	BEZEICHNUNG	DESCRIPTION	Anzahl Qty. Qtye.	
58	09864	LIB-Schraube B4,2x19 DIN7981	Screw B4,2x19 DIN7981	10	
59	14014	Lagerstift	Pin	1	
60	14015	Bolzen	Bolt	1	
61	14321	Zugstange	Tension rod	2	
62	14147	Bolzen	Bolt	2	
63	14189	Starlock,Schnellbef.Ø6/399209	Starlock 6	2	
64	14525	Starlock,Schnellbef Ø10/399415	Starlock 10	2	
65	14013	Starlock,Schnellbef.Ø12/399417	Starlock 12	4	
66	14910	Radachse kpl.vorne	Front wheel axle cpl	1	
67	12946	Laufrad 172 kpl.	Front wheel 172 assy.	2	
69	09045	Lagerschale	Axle bearing case	2	
70	13540	Antriebsrad 195 kpl.	Rear drive wheel 195 assy.	2	
71	12947	Radkappe 172	Wheel cap 172	2	
72	12952	Radkappe 195	Wheel cap 195	2	
73	14081	Klemmteil zur Achse	Axle plate	2	
74-76	14942	Fangkorb kpl.	Gras catcher cpl.	1	
76	12970	Verbindunsklammer	Clamp	9	
77	10268	LIB-Schraube 4,8x19	Screw 4,8x19	5	
78	11264	Lib-Schraube 4,8x32	Screw 4,8x32	5	
79	15107	Aufkleber zum Tankdeckel	Sticker for fuel cap	1	
80	06820	Lib-Schraube B4,2x13 DIN 7981	Screw B4,2x13 DIN7981	6	
81	14058	Sperrhebel 41	Lock lever 41	1	
82	13952	Kabelbinder #5	Cable strip #5	2	
83	15452	Versteifungsblech 41-42	Support bracket 41-42	1	
84	15569	Filtermatte	Filter pad to motor hood 42BM/BFR	1	
85	15391	Bowdenzug Bremse	Bowden cable brake	1	
86	15397	Kupplungsbügel	Clutch bracket	1	
87	15426	Sperrhebel lks	Lock lever left 41/42	1	
90-99	15047	Antrieb komplett 42 BFR	Wheel drive assy 42 BFR cpl	1	
90	15046	Getriebe 42 BFR kpl.	Transmission assy. 42 BFR	1	
91+92	15300	Hüllrohr lg. & kz. kpl.	Cladding tube lg.& short assy.	1	
93	13066	Lagerbuchse	Bushing	2	
94	10000	Ring	Ring	1	
95	06635	Skt-Schraube M5x16	Screw M5x16	2	
96	15016	Spring washer	Circlip	2	
97	10001	Poly-V-Riemenscheibe	Poly-V-Pulley	1	
98	10365	Spannhuelse 5x3	Lock bushing	1	
99	06461	Scheibe A 13	Washer A13	1	
100	15392	Bowdenzug Kupplung	Bowden cable wheel drive	1	
101	15081	Poly-V-Riemen	Poly-V-Belt	1	
102	00930	Anlaufscheibe	Washer	2	
103	14199	Sperrhaken	Block-clamp	2	
104	10758	Sperrzahnrad Rechts & Links	Ratchet wheel left & right	2	
105	13301	Zugfeder	Tension spring	1	
106	13424	Scheibe zur Zugfeder	Washer for tension spring	1	
107	06465	Scheibe A8,4	Washer A8,4	2	
108	06684	Skt-Mutter M8 DIN985	Nut M8 DIN 985	2	
109	12677	Aufkleber -Bedienung-	Label -using-	1	
110	15040	Kabelschutzhlauch 0,4m	Cable guard tube 0,4m	1	
		<b>Zubehör</b>	<b>Accessories</b>		
ZUB01	14900	Gebrauchsanweisung 61054	Instruction for use 61054	1	
ZUB02	14901	GAW Ergänzung 61054	Instruction addendum 61054	1	
ZUB03	15099	Aufkleber "Funktion"	Label "function"	1	
ZUB04	06574	STECKSCHL DIN659 75LG SW19/21	BOX SPANNER DIN659 75LG SW19/21	1	
ZUB05	06591	DREHSTIFT 5*100 DIN900 VERZ	PIN DIN 900	1	
ZUB06	76012	RASENMÄHER MOTOROEL SAE 30 (optional)	ENGINE OIL BOTTLE SAE30 (optional)	1	