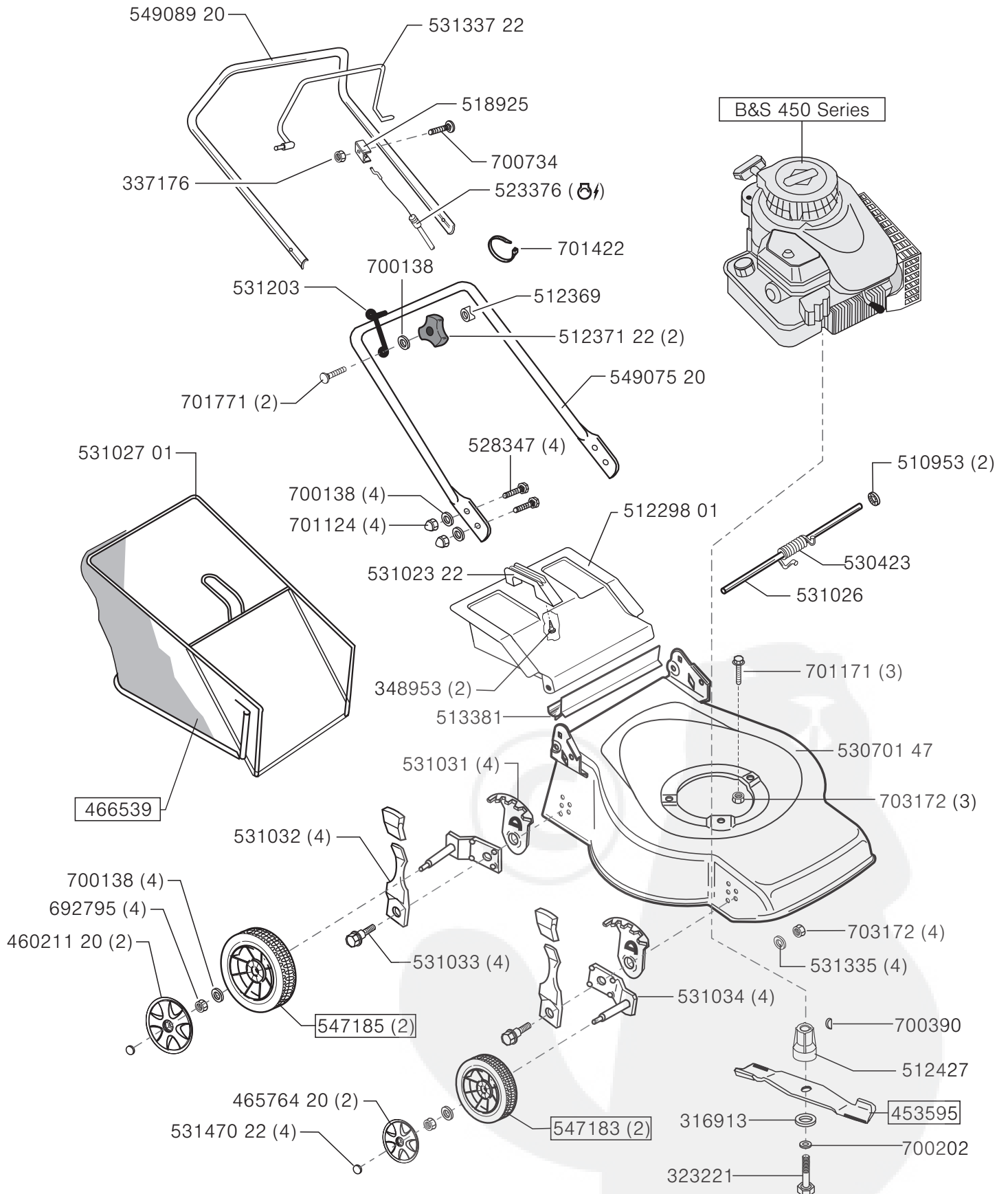


Basic 40 BS

Art. Nr. 121552



a (GS)	b	c	d	e	f
12/10					