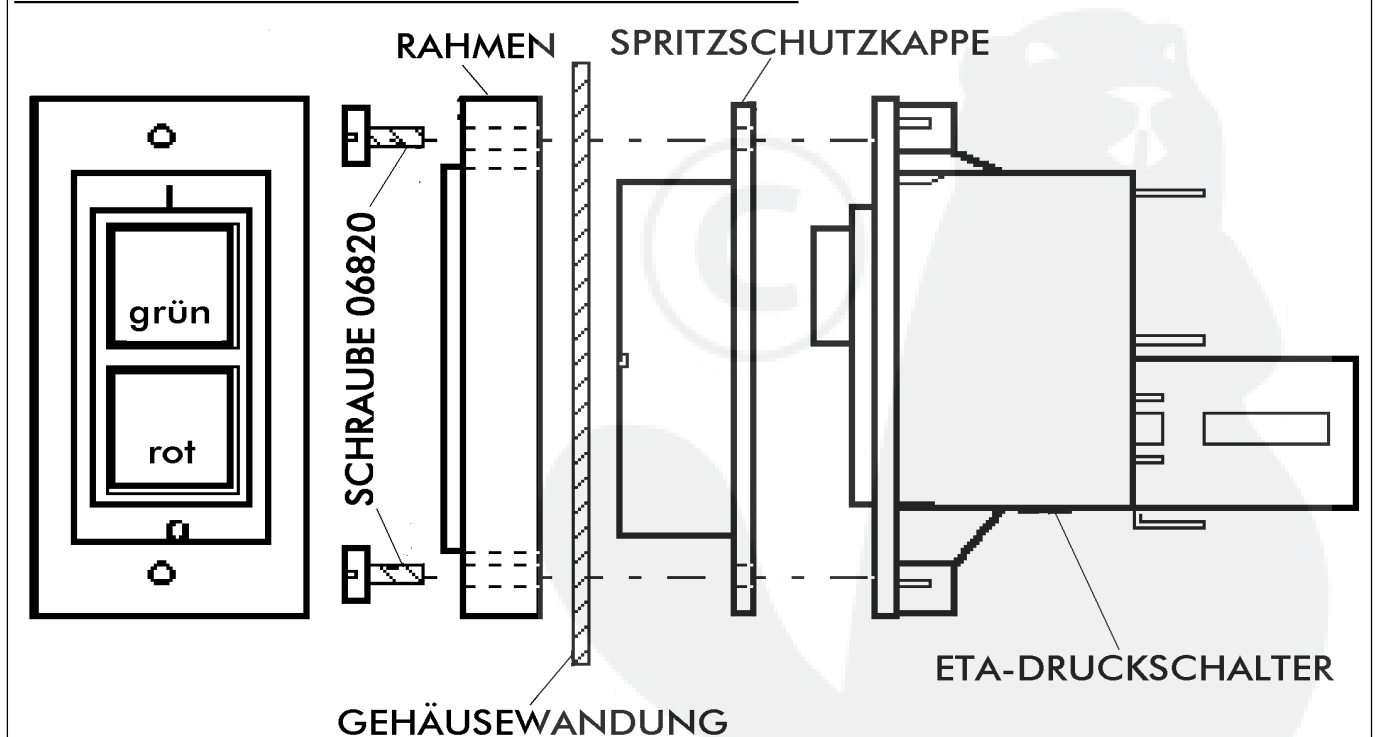
**Technische Daten:**

|                          |  |
|--------------------------|--|
| Motorleistung:           | 2000 W   |
| U/min.(Messerwerk)       | 40   |
| Max.Frischholzdurchsatz: | 40 mm  |
| Schneidwerk:             | gehärtete Stahl-Messerwalze -54 HRC,<br>Aluminium-Schneidplatte      |
| Schneidwerkjustierung    | mittels Handrad bei laufendem<br>Schneidwerk von aussen einstellbar. |
| Vor-/ Rücklauf:          | ja   |
| Überlastschutz:          | ja   |
| Wiederanlaufsperr:       | ja   |
| Selbsteinzug:            | ja   |
| Einfülltrichter:         | Langes Einfüllrohr komplett  |
| Fahrgestell:             | Bügel-Fahrwerk   |
| Getriebe:                | gehärtetes Planetengetriebe,<br>wartungsfrei                         |
| Lautstärke:              | 92 dB (A)  |
| Gewicht:                 | ca. 27 kg  |
| Baumaße (LxBxH):         | ca. 0,57x0,66x1,47 m   |

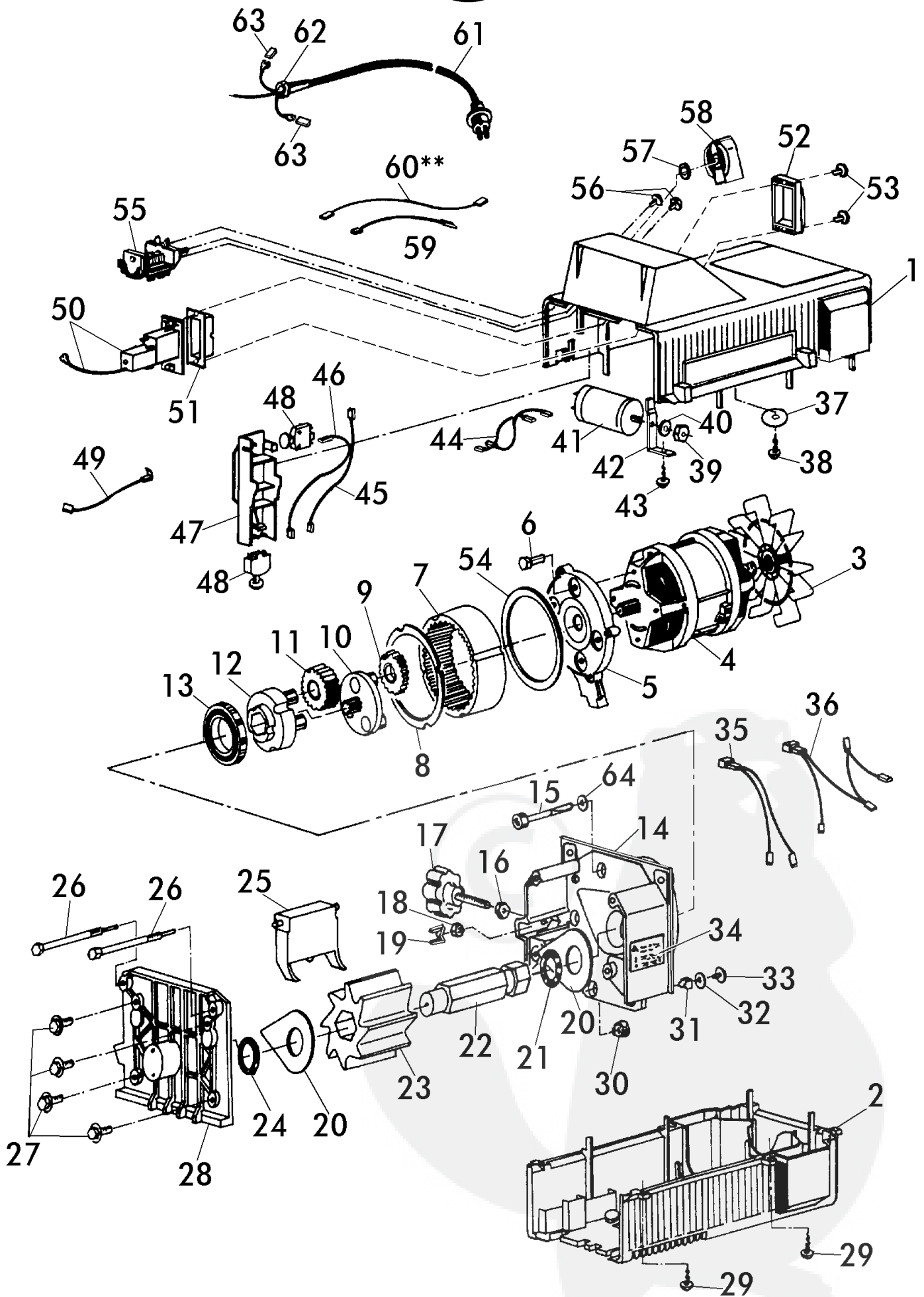
**AUSFÜHRUNG:**

Mit ETA-DRUCKTASTENSCHALTER 10 A  
inkl. Rahmen und Spritzschutzkappe

**10862A & 10865A ETA-SCHALTERSCHEMA****2000 ESL**

Art. 78010

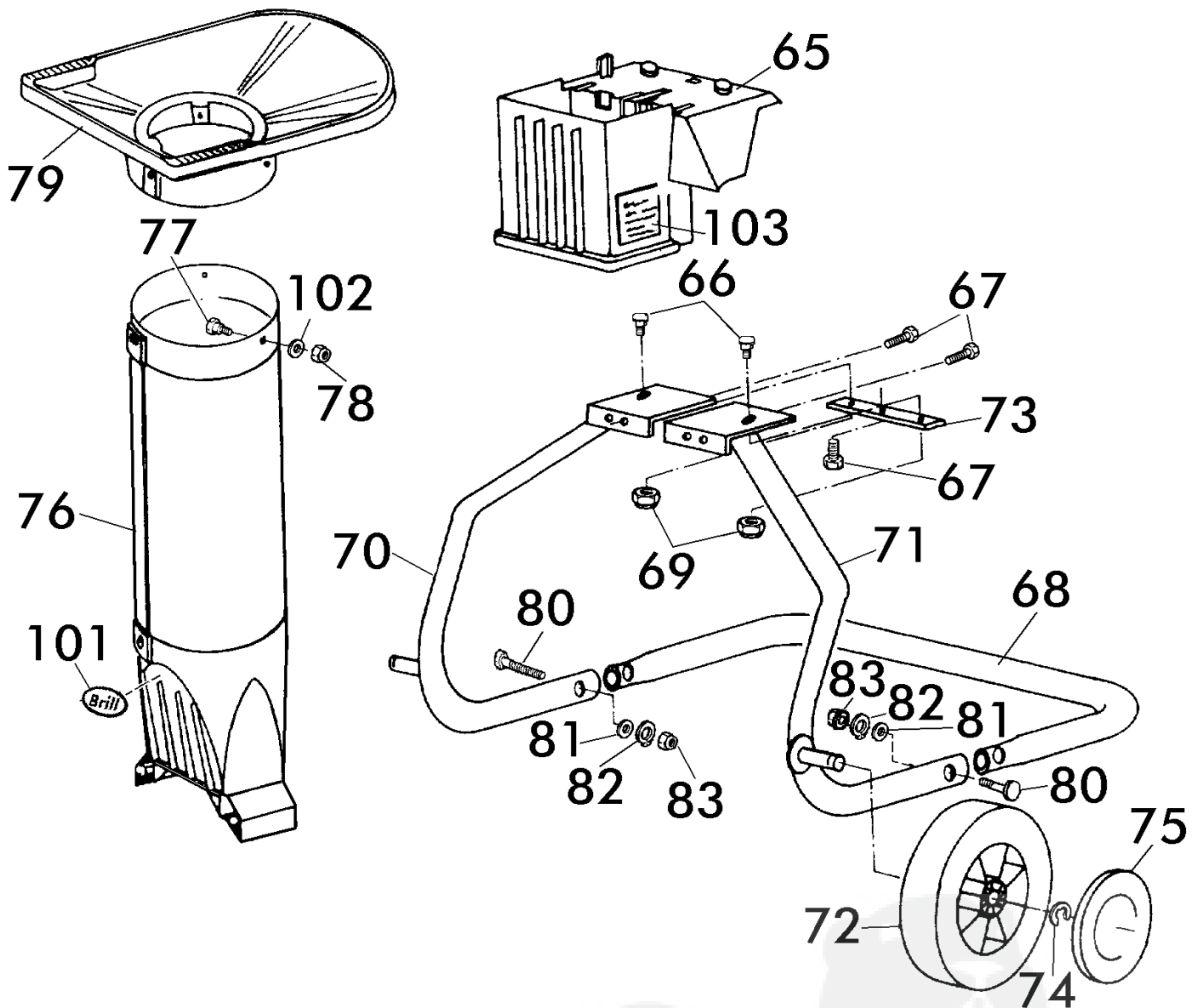
Modelle 1995 - 1998



**Brill - GARTENGERÄTE GMBH \* POSTFACH 3161 \* D- 58422 WITTEN**

| POS.<br>REF.NO.<br>POS. | BEST.-NR.<br>PART-NO.<br>NO.PIECE | BEZEICHNUNG<br>DESCRIPTION<br>DESIGNATION | Stck<br>Qty.<br>Qte. | POS.<br>REF.NO.<br>POS. | BEST.-NR.<br>PART-NO.<br>NO.PIECE | BEZEICHNUNG<br>DESCRIPTION<br>DESIGNATION | Stck<br>Qty.<br>Qte. |
|-------------------------|-----------------------------------|---|----------------------|-------------------------|-----------------------------------|---|----------------------|
| <b>1-2</b>              | 10118                             | MOTORGEHÄUSE OBEN + UNTEN KPL.            | 1                    | 33                      | 09854                             | SCHNEIDSCHRAUBE DIN 7516 VZ               | 1                    |
| 3                       | 09597                             | LÜFTERFLÜGEL LOSE - ATB -                 | 1                    | 34                      | 09869                             | AUFKLEBER EINSTELLHINWEIS                 | 1                    |
| <b>3-4</b>              | 09937                             | ELEKTROMOTOR 2,0 kW                       | 1                    | 35                      | 09834                             | VERDRAHTUNGSLEITUNG 430                   | 1                    |
| 5                       | 09872                             | MOTORTRAEGER, LOSE                        | 1                    | 37                      | 09094                             | PA-SCHEIBE                                | 1                    |
| 6                       | 06647                             | SECHSKANTSCHRAUBE DIN 933                 | 4                    | 38                      | 06823                             | SCHRAUBE DIN 7981-4,2x22                  | 1                    |
| 7                       | 09876                             | HOHLRAD, LOSE                             | 1                    | 39                      | 06493                             | SKT-MUTTER DIN 439-B8                     | 1                    |
| 8                       | 09895                             | BLECHRING 0,3MM                           | 1                    | 40                      | 09926                             | FÄCHERSCHEIBE DIN 679-8,4                 | 1                    |
| 9                       | 09948                             | PLANETENRAD 1 M.BUCHSE                    | 3                    | 40                      | 09835                             | KABELBAUM 490/210/100 KPL.                | 1                    |
| 10                      | 09950                             | PLANETENTRÄGER 1 MONT.                    | 1                    | 41                      | 08431                             | KONDENSATOR 20 yF                         | 1                    |
| 11                      | 09949                             | PLANETENRAD 2 M.BUCHSE                    | 3                    | 42                      | 09859                             | HALTEWINKEL Z.KONDENSATOR                 | 1                    |
| <b>12-13</b>            | 09951                             | PLANETENTRÄGER 2 MONT.                    | 1                    | 43                      | 06823                             | SCHRAUBE DIN 7981-4,2x22                  | 1                    |
| 13                      | 09875                             | RILLENKUGELLAGER DIN 625-16010            | 1                    | 44                      | 09850                             | KONDENSATORLEITUNG 100 WEISS              | 2                    |
| 14                      | 09894                             | MESSERGEHÄUSE, LOSE                       | 1                    | <b>45-49</b>            | 09959                             | SCHALTERTRÄGER KPL. MONTIERT              | 1                    |
| 15                      | 09884                             | SCHRAUBE DIN 7500 EM6x80 T-30             | 4                    | 48                      | 09845                             | SICHERHEITSSCHALTER, LOSE                 | 2                    |
| 16                      | 06493                             | SKT-MUTTER DIN 439-B8                     | 1                    | <b>50-53</b>            | 10862A                            | ETA-DRUCKSCHALTER 10 A KPL.               | 1                    |
| 17                      | 09896                             | HANDRAD Z.SCHNITTNACHSTELLUNG             | 1                    | 50                      | 10862                             | ETA-DRUCKSCHALTER 10 A                    | 1                    |
| 18                      | 06684                             | S-MUTTER DIN 985-8                        | 1                    | 51                      | 10864                             | ETA-SCHUTZKAPPE, LOSE                     | 1                    |
| 19                      | 09885                             | KLEMMFEDER                                | 1                    | 52                      | 10863                             | RAHMEN Z.ETA-SCHALTER, LOSE               | 1                    |
| 20                      | 09889                             | VERSCHLEISSSCHEIBE                        | 2                    | 53                      | 06820                             | SCHRAUBE DIN 7981-4,2X13                  | 2                    |
| 21                      | 09888                             | O-RING 27.94x5,33, LOSE                   | 1                    | 54                      | 10656                             | DICHTUNG/HÄCKSLERKOPF                     | 1                    |
| 22                      | 09947                             | SECHSKANTWELLE KPL.                       | 1                    | <b>55-58</b>            | 10042                             | WAHLSCHALTER KPL. VERP.                   | 1                    |
| 23                      | 09890                             | MESSERWALZE, LOSE                         | 1                    | 56                      | 09855                             | LINSENSCHRAUBE 4X10                       | 2                    |
| 24                      | 09892                             | O-RING 26x5                               | 1                    | 57                      | 09868                             | KUNSTSTOFF-SCHEIBE, LOSE                  | 1                    |
| 25                      | 09891                             | SCHNEIDPLATTE, LOSE                       | 1                    | 58                      | 09847                             | BEDIENUNGSGRIF, LOSE                      | 1                    |
| 26                      | 09851                             | INDEXSCHRAUBE                             | 2                    | 59                      | 09861                             | VERDRAHTUNGSLEITUNG 180 GELB              | 1                    |
| 27                      | 09893                             | SCHRAUBE DIN 7500 8x25 mB                 | 4                    | 61                      | 09843                             | NETZZULEITUNG, LOSE                       | 1                    |
| 28                      | 09871                             | DECKEL KPL.                               | 1                    | 62                      | 02935                             | KNICKSCHUTZTUELLE Z.NETZKABEL             | 1                    |
| 29                      | 09864                             | LIB-SCHRAUBE DIN 7981-4,2x19 TriWi        | 6                    | 63                      | 09867                             | STECKHÜLSE Z.NETZKABEL, LOSE              | 2                    |
| 30                      | 06683                             | S-MUTTER DIN 985-6                        | 2                    | 64                      | 10818                             | S-SCHEIBE S6 VZ                           | 4                    |
| 31                      | 09853                             | KLEMMBUEGEL, LOSE                         | 1                    | --                      | 10870                             | AUFKLEBER -2000ESL-                       | 1                    |
| 32                      | 09865                             | FÄCHERSCHEIBE DIN 6798-4,3                | 1                    |                         |                                   |   |                      |

**2000 ESL**  
Art. 78010  
Modelle 1995 - 1998



**Brill - GARTENGERÄTE GMBH \* POSTFACH 3161 \* D- 58422 WITTEN**

| POS.<br>REF.NO.<br>POS. | BEST.-NR.<br>PART-NO.<br>NO.PIECE | BEZEICHNUNG<br>DESCRIPTION<br>DESIGNATION | Stck<br>Qty.<br>Qte. | POS.<br>REF.NO.<br>POS. | BEST.-NR.<br>PART-NO.<br>NO.PIECE | BEZEICHNUNG<br>DESCRIPTION<br>DESIGNATION | Stck<br>Qty.<br>Qte.         |   |
|-------------------------|-----------------------------------|---|----------------------|-------------------------|-----------------------------------|---|------------------------------|---|
| 65                      | 09839                             | AUSWURFTRICHTER                           | 1                    | 79                      | 09842                             | TRICHTER RAL6001                          | 1                            |   |
| 66                      | 06534                             | FLACHRUNDSCHRAUBE DIN 603                 | 2                    | 80                      | 09191                             | FORMSCHRAUBE 8x47                         | 2                            |   |
| 67                      | 06641                             | SKT-SCHRAUBE DIN 933 6X16                 | 3                    | 81                      | 06465                             | SCHEIBE DIN 125-A8,4                      | 2                            |   |
| 68                      | 10622                             | ROHRBUEGEL, HINTEN 7021                   | 1                    | 82                      | 06478                             | FEDERRING DIN 127                         | 2                            |   |
| 69                      | 06683                             | S-MUTTER DIN 985-6                        | 2                    | 83                      | 06667                             | SECHSKANTMUTTER DIN 934-8                 | 2                            |   |
| 70                      | 10625                             | FUSS, LINKS KPL.RAL7021                   | 1                    | 101                     | 10571                             | BRILL-LOGO (Kstst-Platte)                 | 1                            |   |
| 71                      | 10624                             | FUSS, RECHTS KPL.RAL7021                  | 1                    | 102                     | 06468                             | SCHEIBE DIN 126-6,6                       | 3                            |   |
| 72                      | 09899                             | LAUFRAD D=195 MM KPL.                     | 2                    | 103                     | 10173                             | AUFKLEBER -WARNHINWEIS-                   | 1                            |   |
| 73                      | 10623                             | LASCHE RAL7021                            | 1                    |                         |                                   | <b>ZUBEHÖR</b>                            |                              |   |
| 74                      | 06761                             | SICHERUNGSSCHEIBE DIN 6799-10             | 2                    |                         |                                   | 09941                                     | ZUBEHÖRBEUTEL 2000/2300 KPL. | 1 |
| 75                      | 08601                             | RADKAPPE, HINTEN 195                      | 2                    |                         |                                   | 10276                                     | GEBRAUCHSANWEISUNG           | 1 |
| 76                      | 10292                             | EINFÜLLROHR, LANG KOMPL.                  | 1                    |                         |                                   | 00563                                     | BRILL-SERVICE-VERZEICHNIS    | 1 |
| 77                      | 06534                             | SCHRAUBE DIN 603-6X16                     | 3                    |                         |                                   | 09862                                     | SCHRAUBENDREHER GR.2         | 1 |
| 78                      | 06683                             | SI-MUTTER DIN 985-6                       | 3                    |                         |                                   | 09863                                     | DOPPELMAULSCHLUESSEL         | 1 |
|                         |                                   |   |                      | WERKST.*                |                                   | GA009                                     | TriWing-BIT 1/4"-Gr.3        | * |

\* = Nur für Werkstattbedarf !