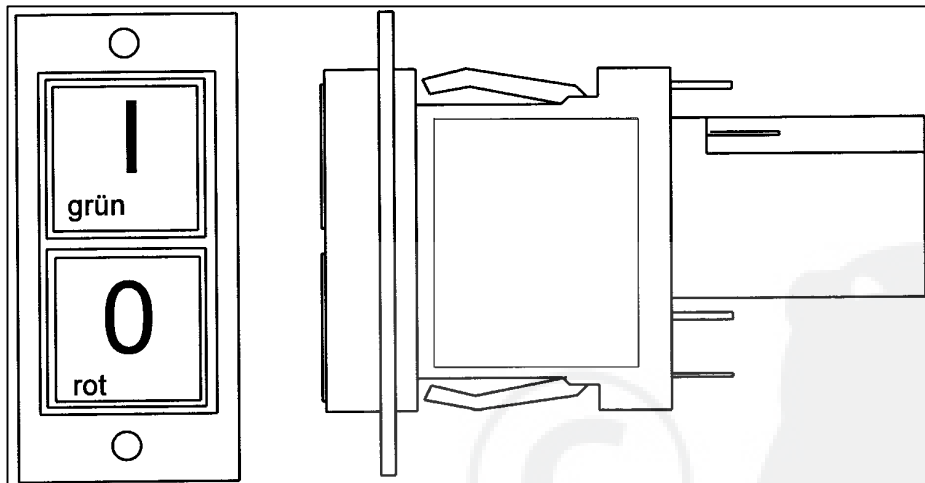
**Technische Daten:**

Motorleistung:	2300 W
U/min.(Messerwerk)	40
Max.Frischholzdurchsatz:	45 mm
Schneidwerk:	gehärtete Stahl-Messerwalze -54 HRC, Aluminium-Schneidplatte
Schneidwerkjustierung	mittels Handrad bei laufendem Schneidwerk von aussen einstellbar.
Vor-/ Rücklauf:	ja
Überlastschutz:	ja
Wiederanlaufsperr:	ja
Selbsteinzug:	ja
Einfülltrichter:	Langes Einfüllrohr komplett
Getriebe:	gehärtetes Planetengetriebe, wartungsfrei
Lautstärke:	92 dB (A)
Gewicht:	ca. 27 kg
Baumaße (LxBxH):	ca. 0,57x0,66x1,47 m

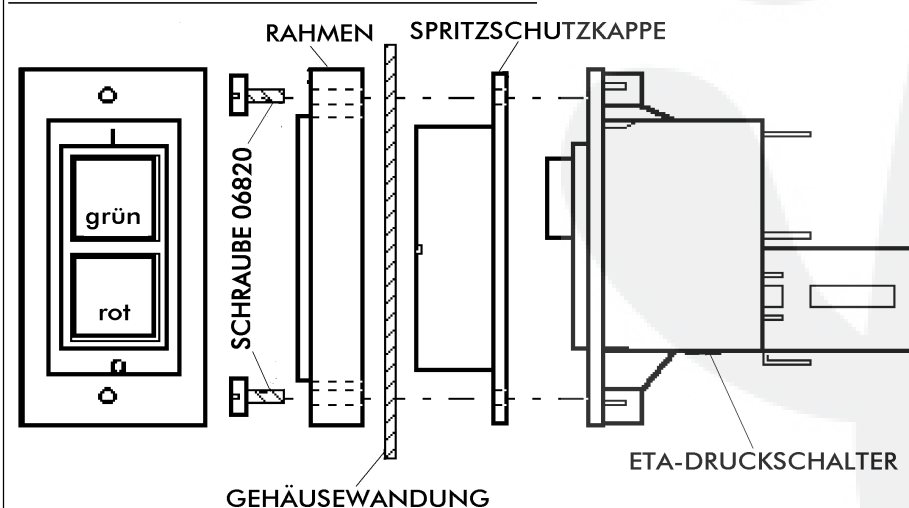
**Baureihe:**  
**WEBER - DRUCKSCHALTER**

**MODELL 1993 / 95**



**HINWEIS** Alle oben aufgeführten SCHALTER-BAUREIHEN wurden durch den unten aufgeführten  
ETA-Druckschalter ersetzt ! **Der geänderte Schaltplan ist unbedingt zu beachten !**

**10862A & 10865A ETA-SCHALTERSCHEMA**

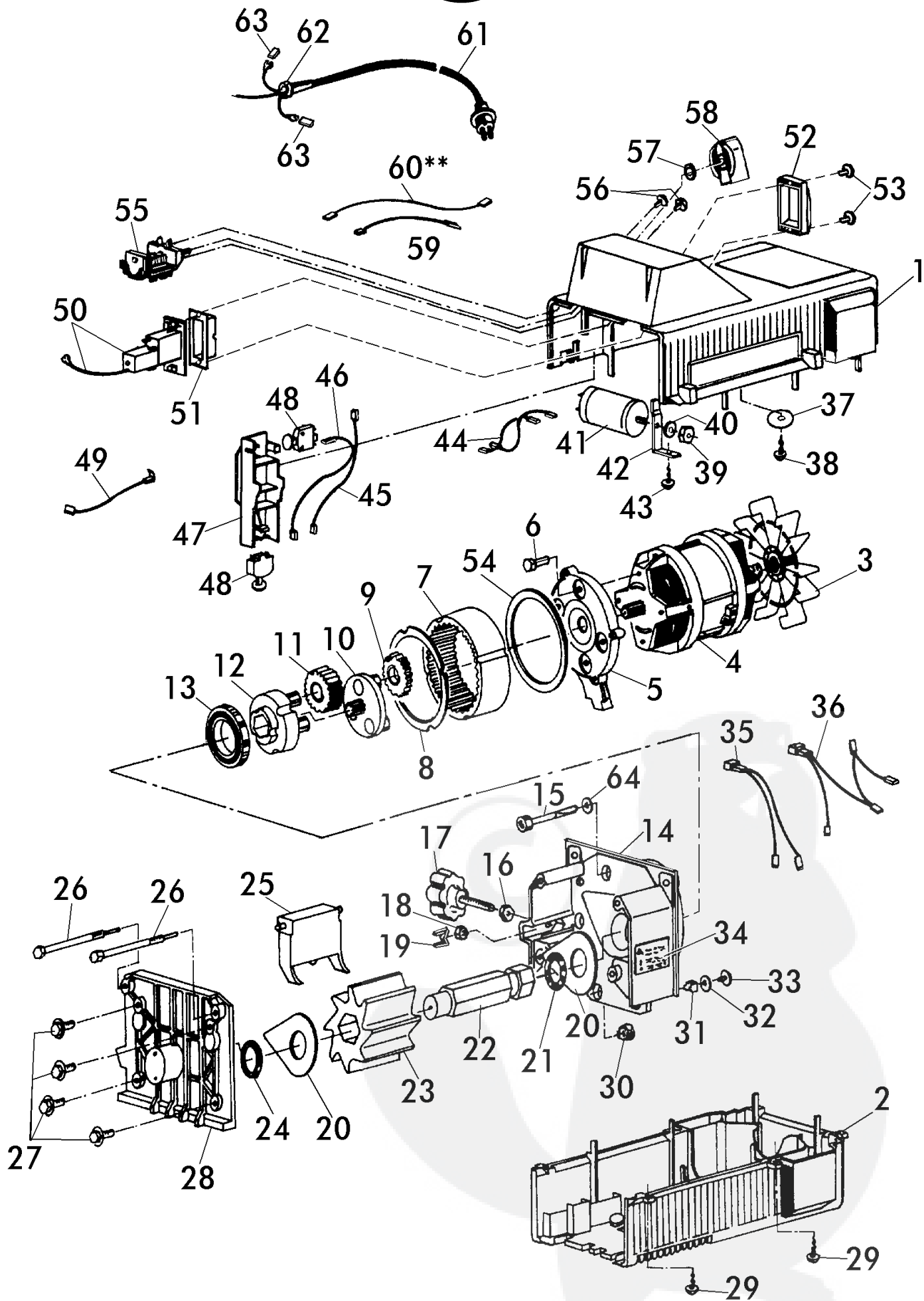


Der geänderte Schaltplan zum  
ETA-Schalter liegt jeder  
Schalterbaugruppe ab Werk  
bei.

**2300 EH**

Art. 78015/78017(CH)

Modelle 1992 - 1995



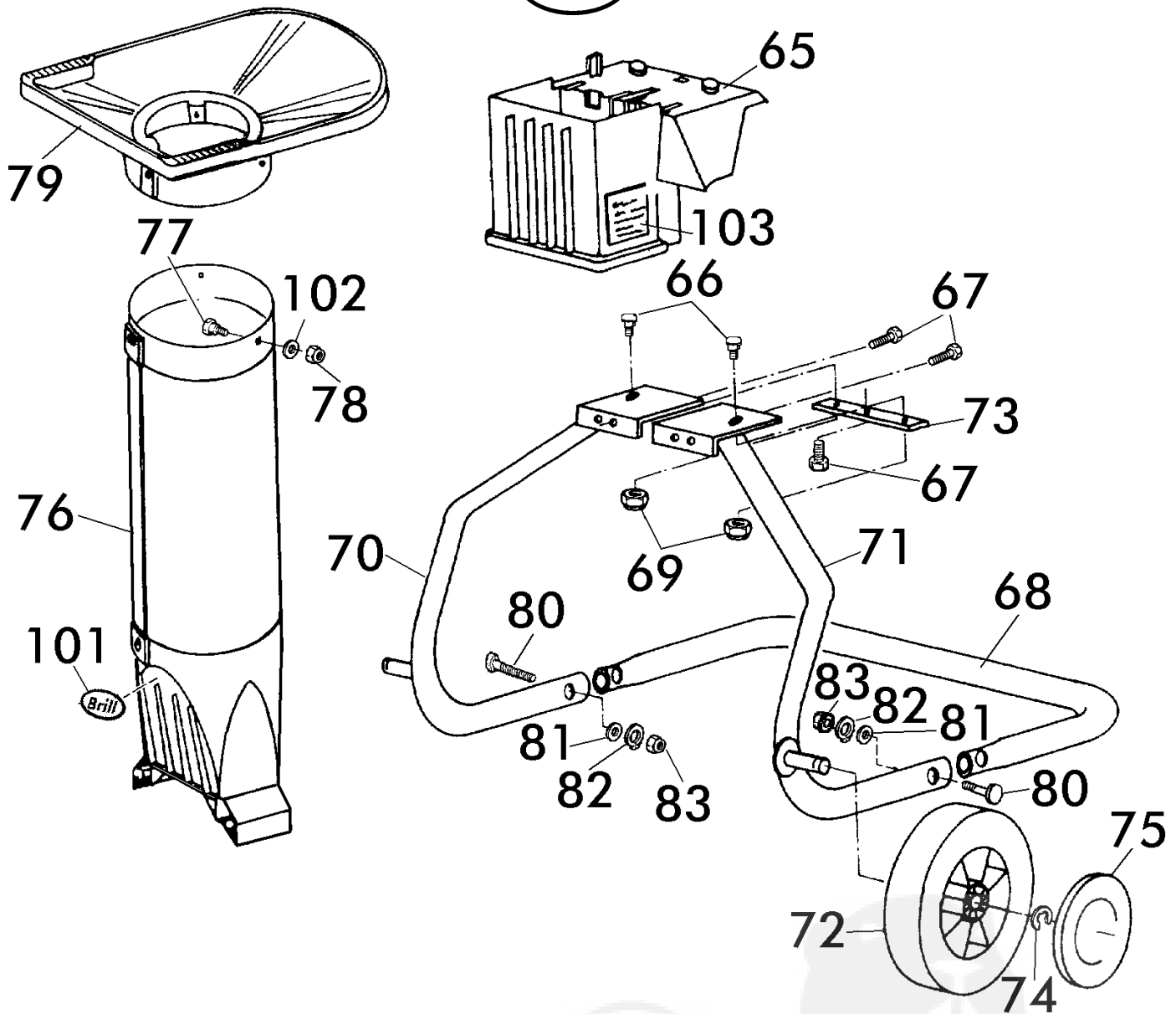

**Brill - GARTENGERÄTE GMBH \* POSTFACH 3161 \* D- 58422 WITTEN**

POS. REF.NO. POS.	BEST.-NR. PART-NO. NO.PIECE	BEZEICHNUNG DESCRIPTION DESIGNATION	Stck Qty. Qte.	POS. REF.NO. POS.	BEST.-NR. PART-NO. NO.PIECE	BEZEICHNUNG DESCRIPTION DESIGNATION	Stck Qty. Qte.
1-2	10118	MOTORGEHÄUSE OBEN + UNTEN KPL.	1	33	09854	SCHNEIDSCHRAUBE DIN 7516 VZ	1
3	09597	LÜFTERFLÜGEL LOSE - ATB -	1	34	09869	AUFKLEBER EINSTELLHINWEIS	1
3-4	10062	ELEKTROMOTOR 2,3 kW	1	35	09834	VERDRAHTUNGSLEITUNG 430	1
5	09872	MOTORTRAEGER, LOSE	1	37	09094	PA-SCHEIBE	1
6	06647	SECHSKANTSCHRAUBE DIN 933	4	38	06823	SCHRAUBE DIN 7981-4,2x22	1
7	09876	HOHLRAD, LOSE	1	39	06493	SKT-MUTTER DIN 439-B8	1
8	09895	BLECHRING 0,3MM	1	40	09926	FÄCHERSCHEIBE DIN 679-8,4	1
9	09948	PLANETENRAD 1 M.BUCHSE	3	40	09835	KABELBAUM 490/210/100 KPL.	1
10	09950	PLANETENTRÄGER 1 MONT.	1	41	10084	KONDENSATOR 25 yF	1
11	09949	PLANETENRAD 2 M.BUCHSE	3	42	09859	HALTEWINKEL Z.KONDENSATOR	1
12-13	09951	PLANETENTRÄGER 2 MONT.	1	43	06823	SCHRAUBE DIN 7981-4,2x22	1
13	09875	RILLENKUGELLAGER DIN 625-16010	1	44	09850	KONDENSATORLEITUNG 100 WEISS	2
14	09894	MESSERGEHÄUSE, LOSE	1	45-49	09959	SCHALTERTRÄGER KPL. MONTIERT	1
15	09884	SCHRAUBE DIN 7500 EM6x80 T-30	4	48	09845	SICHERHEITSSCHALTER, LOSE	2
16	06493	SKT-MUTTER DIN 439-B8	1	50-53*	10865A	ETA-DRUCKSCHALTER 12 A KPL.	1
17	09896	HANDRAD Z.SCHNITTNACHSTELLUNG	1	50*	10865	ETA-DRUCKSCHALTER 12 A	1
18	06684	S-MUTTER DIN 985-8	1	51*	10864	ETA-SCHUTZKAPPE, LOSE	1
19	09885	KLEMMFEDER	1	52*	10863	RAHMEN Z.ETA-SCHALTER, LOSE	1
20	09889	VERSCHLEISSSCHEIBE	2	53*	06820	SCHRAUBE DIN 7981-4,2X13	2
21	09888	O-RING 27.94x5,33, LOSE	1	54***	10656	DICHTUNG/HÄCKSLERKOPF	1
22	09947	SECHSKANTWELLE KPL.	1	55-58	10042	WAHLSCHALTER KPL. VERP.	1
23	09890	MESSERWALZE, LOSE	1	56	09855	LINSENSCHRAUBE 4X10	2
24	09892	O-RING 26x5	1	57	09868	KUNSTSTOFF-SCHEIBE, LOSE	1
25	09891	SCHNEIDPLATTE, LOSE	1	58	09847	BEDIENUNGSGRIFF, LOSE	1
26	09851	INDEXSCHRAUBE	2	59	09861	VERDRAHTUNGSLEITUNG 180 GELB	1
27	09893	SCHRAUBE DIN 7500 8x25 mB	4	60**	09860	VERDRAHTUNGSLEITUNG 235 WEISS	1
28	09871	DECKEL KPL.	1	61	09843	NETZZULEITUNG, LOSE	1
29	09864	LIB-SCHRAUBE DIN 7981-4,2x19 TriWi	6	61CH	09920	NETZKABEL, LOSE (CH)	1
30	06683	S-MUTTER DIN 985-6	2	62	09856	KNICKSCHUTZTUELLE Z.NETZKABEL	1
31	09853	KLEMMBUEGEL, LOSE	1	63	09867	STECKHÜLSE Z.NETZKABEL, LOSE	2
32	09865	FÄCHERSCHEIBE DIN 6798-4,3	1	64	10818	S-SCHEIBE S6 VZ	4

\* = Neue ETA-Druckschalter-Baugruppe !

\*\* = Wird in der neuen Schalterbaugruppe durch ein im Lieferumfang integriertes Bauteil ersetzt !

\*\*\* = Ab Baujahr 1996 mit Dichtung 10656 montiert.



Brill - GARTENGERÄTE GMBH \* POSTFACH 3161 \* D- 58422 WITTEN

POS. REF.NO. POS.	BEST.-NR. PART-NO. NO.PIECE	BEZEICHNUNG DESCRIPTION DESIGNATION	Stck Qty. Qte.	POS. REF.NO. POS.	BEST.-NR. PART-NO. NO.PIECE	BEZEICHNUNG DESCRIPTION DESIGNATION	Stck Qty. Qte.
65	09839	AUSWURFTRICHTER	1	79	09842	TRICHTER RAL6001	1
66	06534	FLACHRUNDSCHRAUBE DIN 603	2	80	09191	FORMSCHRAUBE 8x47	2
67	06641	SKT-SCHRAUBE DIN 933 6X16	3	81	06465	SCHEIBE DIN 125-A8,4	2
68	09837	ROHRBUEGEL, HINTEN	1	82	06478	FEDERRING DIN 127	2
69	06683	S-MUTTER DIN 985-6	2	83	06667	SECHSKANTMUTTER DIN 934-8	2
70	09901	FUSS, LINKS KPL.	1	101	10571	BRILL-LOGO (Kstst-Platte)	1
71	09898	FUSS, RECHTS KPL.	1	102	06468	SCHEIBE DIN 126-6,6	3
72	09899	LAUFRAD D=195 MM KPL.	2	103	10173	AUFKLEBER -WARNHINWEIS-	1
73	09838	LASCHE, GRUEN	1			<b>ZUBEHÖR</b>	
74	06761	SICHERUNGSSCHEIBE DIN 6799-10	2		09941	ZUBEHÖRBEUTEL 2000/2300 KPL.	1
75	08601	RADKAPPE, HINTEN 195	2		10126	GEBRAUCHSANWEISUNG	1
76	10292	EINFÜLLROHR, LANG KOMPL.	1		00563	BRILL-SERVICE-VERZEICHNIS	1
77	06534	SCHRAUBE DIN 603-6X16	3		09862	SCHRAUBENDREHER GR.2	1
78	06683	SI-MUTTER DIN 985-6	3		09863	DOPPELMAULSCHLUESSEL	1
				WERKST.*	GA009*	TriWing-Bit 1/4"-Gr.3	*

\* = Nur für Werkstattbedarf !

2300 EH

Art. 78015/78017(CH)

Modelle 1992 - 1995