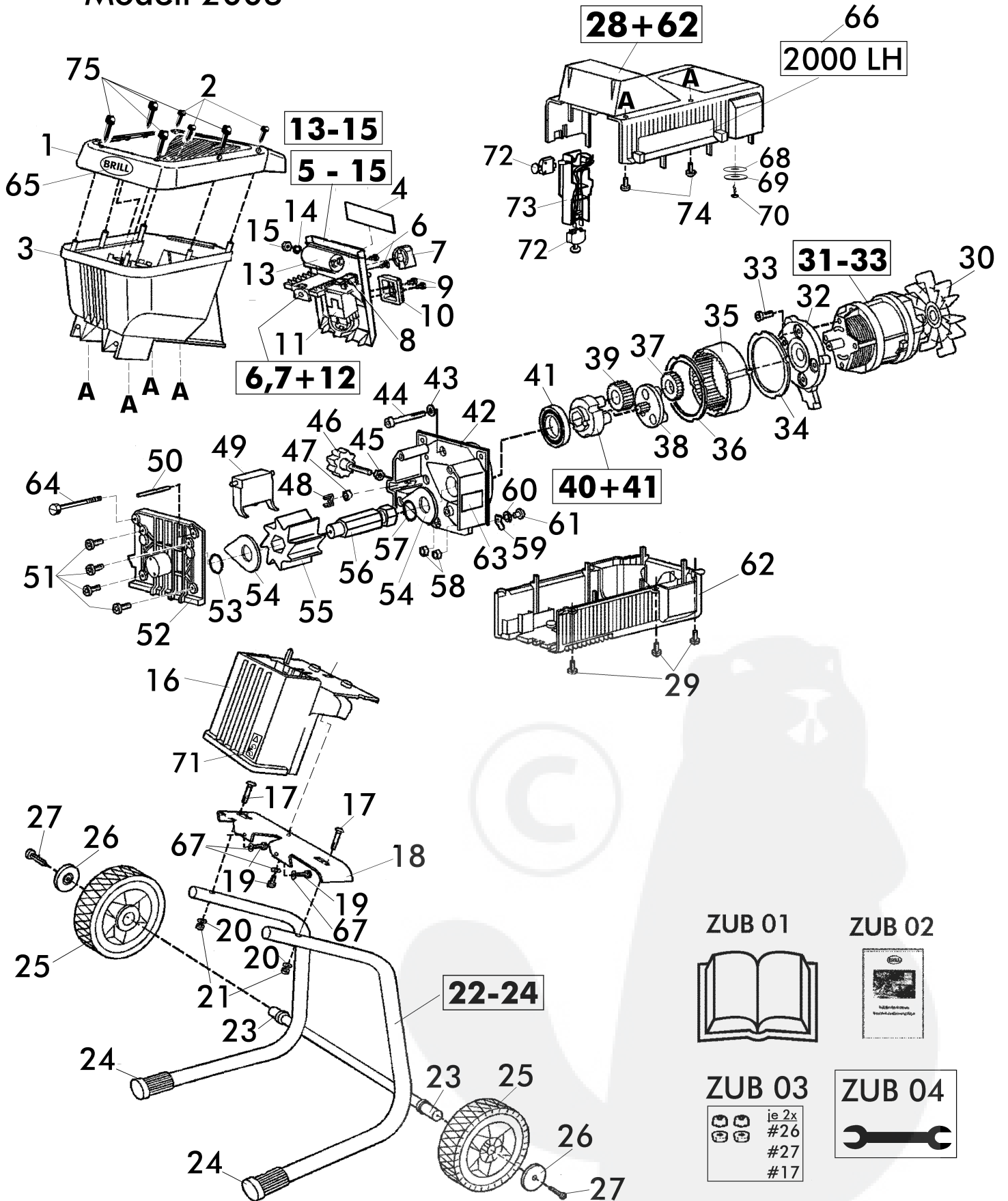


2000 LH - Art.73981 Modell 2003



2/3	ELEKTRO - HÄCKSLER			2000 LH - Art. 73981	
2003	ELECTRIC SHREDDER			Mod. 2003	
Upd: 10.03	Broyeurs électrique				
Bild Nr. REF.N° POS.N°	BEST.-NR. PART-N° N° d. PIECE	BEZEICHNUNG	DESCRIPTION	Anzahl Qty. Qte.	
1	13161	EINFÜLLTRICHTER 2003	Intake hopper 2000 LH	1	
2	10820	TRI-WING-SCHRAUBE DIN 7981 VZ	TRAPP SCREW, TRI-WING	11	
3	13771	ANSCHLUSSTRICHTER RAL70212003	Connection hopper LH	1	
4	13775	WARN-& TYPENSCHILD 2000LH	Type plate 2000 LH	1	
5-15	13770	SCHALTPANEL VOLLST. 2000 LH	Panel assambly 2000 LH	1	
6,7+12	10042	WAHLSCHALTER KPL. VERP.	Running direction switch assy.	1	
7	09847	BEDIENUNGSGRIFF, LOSE	grip	1	
8	09043	SCHUTZSCHALTER 10Amp.	Saftey switch	1	
13-15	08431	KONDENSATOR 20yF	Condenser 20 yF	1	
14	09926	FÄCHERSCHEIBE DIN 679-8,4	Washer	1	
15	06493	SKT-MUTTER DIN 439-B8	Hex.Hd.Nut	1	
16	11369	AUSWURFTRICHTER RAL6001	Ejector Hopper RAL 6001	1	
17	11514	FRU-SCHRAUBE DIN 603-6X45	Screw DIN 603-6x45	2	
18	11364	WINKELTRÄGER RAL7021	Angle plate	1	
19	06641	SKT-SCHRAUBE DIN 933 6X16	Hex.Hd.Screw DIN933 6x16	3	
20	06468	SCHEIBE DIN 126-A6,6	Washer DIN 126-A6,6	2	
21	06683	S-MUTTER DIN 985-6	Nut DIN 985-6	2	
22-24	11649	FAHRGESTELL KPL.GEP.	Chassis assambly cpl.	1	
23	11358	LAGER	Bearing	2	
24	11357	KAPPE	Cap	2	
25	11434	LAUFRAD KPL.	Wheel cpl.	2	
26	11435	BLENDE	bezel	2	
27	09864	LIB-SCHRAUBE DIN 7981-4,2x19	Screw DIN 7981	2	
28+62	11653	MOTORGEHÄUSE KPL. RAL2002	Engine chassis cpl.	1	
29	11529	PT-SCHRAUBE K50x18 T20	PT-Screw	6	
30-33	11462	ELEKTROMOTOR 2,0kW	Elec. Motor 2,0kW	1	
30	09597	LÜFTERFLÜGEL LOSE - ATB -	Fan	1	
32	09872	MOTORTRÄGER, LOSE	Engine support	1	
33	06647	SCHRAUBE	Engine Fix Screw	4	
34	10656	DICHTUNG/HÄCKSLERKOPF	Seal	1	
35	09876	HOHLRAD, LOSE	Internal gear	1	
36	09895	BLECHRING 0,3MM	Ring 0,3mm	1	
37	09948	PLANETENRAD 1 M.BUCHSE	Gear-wheel 1 cpl.	3	
38	09950	PLANETENTRÄGER 1 MONT.	Gear bracket 1 assy	1	
39	09949	PLANETENRAD 2 M.BUCHSE	Gear-Whee 2 cpl.	3	
40+41	09951	PLANETENTRÄGER 2 MONT.	Gear bracket 2 assy	1	
41	09875	RILLENKUGELLAGER DIN 625-16010	Ball bearing DIN 625-16010	1	
42	13511	MESSERGEHÄUSE, LOSE	Balde housing	1	
43	10818	S-SCHEIBE S6 VZ	Washer	4	
44	09884	SCHRAUBE DIN 7500 EM6x80 T-30	Screw	4	
45	06493	SKT-MUTTER DIN 439-B8	Hex.Hd.Screw	1	
46	09896	HANDRAD Z.SCHNITTNACHSTELLUNG	Ajstment handle	1	
47	06684	S-MUTTER DIN 985-8	Nut	1	
48	09885	KLEMMFEDER	Clamp	1	
49	11555	SCHNEIDPLATTE LH	Cutting plate	1	
50	11505	STIFT	Pin	1	
51	11512	SCHRAUBE CE 8X25 TX	Screw	4	
52	11657	DECKEL KPL.	Cover assy.	1	
53	09892	O-RING 26x5	O-Ring 26x5	1	
54	09889	VERSCHLEISSCHEIBE	Abrasion plate	2	
55	11530	MESSERWALZE LH	Cutting roller	1	
56	09947	SECHSKANTWELLE KPL.	Hexagonal shaft	1	
57	09888	O-RING 27.94x5,33, LOSE	O-Ring 27,94x5,33	1	
58	06683	S-MUTTER DIN 985-6	Nut	2	

3/3	ELEKTRO - HÄCKSLER			2000 LH - Art. 73981	
2003	ELECTRIC SHREDDER			Mod. 2003	
Upd: 10.03	Broyeurs électrique				
Bild Nr. REF.N° POS.N°	BEST.-NR. PART-N°. N° d. PIECE	BEZEICHNUNG	DESCRIPTION	Anzahl Qty. Qte.	
59	11513	FLACHSTECKZUNGE	Flat connection	1	
60	09865	FÄCHERSCHEIBE DIN 6798-4,3	Washer DIN 6798	1	
61	09854	SCHNEIDSCHRAUBE DIN 7516 VZ	Self-tapping screw	1	
63	09869	AUFKLEBER EINSTELLHINWEIS	Ajstment instruction label	1	
64	13451	INDEXSCHRAUBE LH 2003	Index-screw LH 2003	1	
65	10571	BRILL-LOGO (KUNSTSTOFFPLATTE)	label: Brill-Logo	1	
66	11563	AUFKLEBER 2000 LH	Label 2000 LH	1	
67	06464	SCHEIBE DIN 125-A6,4	Washer DIN 125-A6,4	3	
68	09094	Kst-SCHEIBE	PLASTIC WASHER	1	
69	07499	SCHEIBE DIN 9021-A4,5x23x1	WASHER DIN 9021	1	
70	06823	LIB-SCHRAUBE DIN 7981-4,2x22	Screw DIN 7981-4,2x22	1	
71	13204	AUFKLEBER -Warnhinweis 2- LH	SAFTEY STICKER 2 LH	1	
72	09845	SICHERHEITSSCHALTER, LOSE	Saftey switch	2	
73	13138	SCHALTERTRÄGER lose	Switch support	1	
74	09864	LIB-SCHRAUBE DIN 7981-4,2x19	LIB-Screw	4	
75	08541	SCHRAUBE DIN 7981-B4,2x22	SCREW D7981-B4,2x22	4	
		ZUBEHÖR	ACCESSORIES		
ZUB 01	11438	GEBRAUCHSANWEISUNG LH	Instruction for use LH	1	
ZUB 02	00563	BRILL-SERVICE-VERZEICHNIS	Brill-Service Booklet (D/B/NL/A)	1	
ZUB 03	11557	ZUBEHÖR 73980/82	Accessories-Set	1	
ZUB 04	09863	DOPPELMAULSCHLUESSEL	Double open ended wrench	1	