

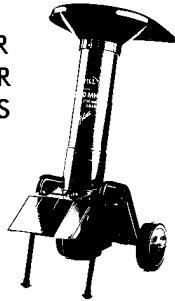
1/3	HÄCKSLER
2007	SHREDDER
Rev074101	BROYEURS

ProfiCut 2800 MH - 400V

Art.74002



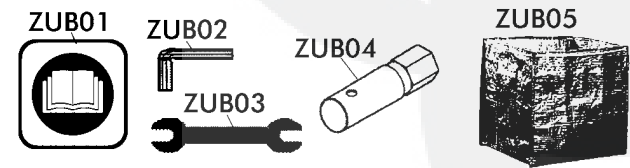
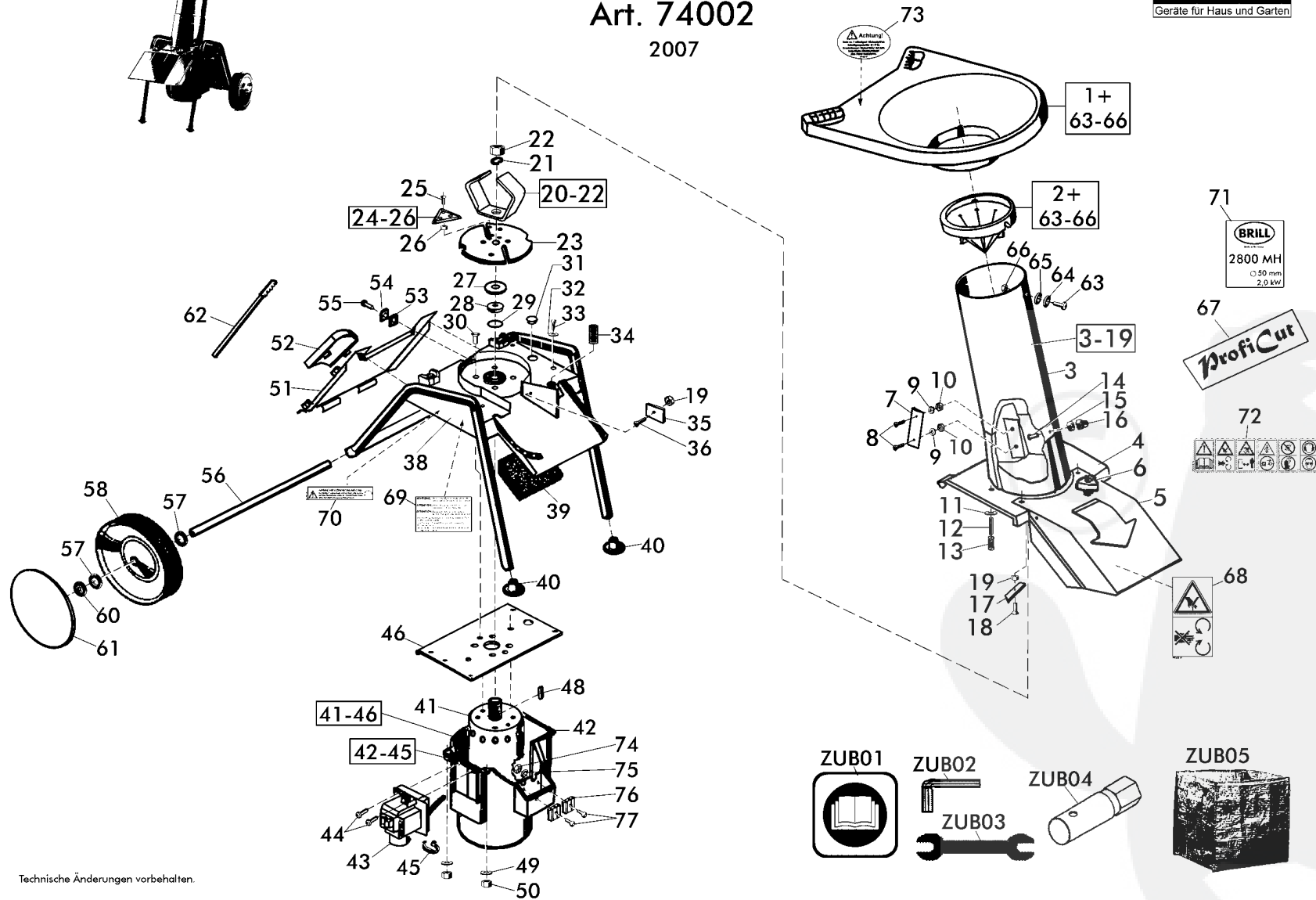
HÄCKSLER
SHREDDER
BROYEURS



ProfiCut 2800 MH - 400 V

Art. 74002

2007



Technische Änderungen vorbehalten.

2/3		HÄCKSLER				
2007		SHREDDER			ProfiCut 2800 MH - 400V	
Rev074101		BROYEURS			Art.74002	
Bild Nr. REF.N° POS.N°	BEST.-NR. PART-N° N° d. PIECE	BEZEICHNUNG	DESCRIPTION	DÉSIGNATION	Anzahl Qty. Qte.	
1+63-66	726397.0000	Einfülltrichter kpl.mit Montageset	FILLING HOPPER CPL. with SCREW SET	TRÉMIE VERSER CPL. avec KIT DE MONTAGE	1	
2+63-66	727738.0000	Einfülltrichter-Einsatz mit Schrauben	FILLING HOPPER INSERT W.SCREWS	TRÉMIE VERSER INSERT AVEC KIT DE MONTAGE	1	
3-19	15503	Gehäuse-Oberteil kpl. Montiert	OVERHEAD CHASSIS KPL.	CHASSIS PART.SUP.CPL.	1	
7	538827.0000	ANSCHLAGMESSER	ARRESTER BLADE	LAME ARRÊT	1	
8	609894.0000	Senkschraube M 6 x 20	COUNTERSINK M 6 x 20	VIS NOYÉE M 6 x 16	2	
9	202120.0000	Scheibe A 6,4	WASHER	RONDELLE	2	
10	605970.0000	Sicherungsmutter M 6	LOCKNUT M6	ECROU M6	2	
11	200200.0000	Scheibe A 8 x 4 (für Betätigungsstift)*+	WASHER	RONDELLE	1	
12	540179.0000	Betätigungsstift	PUSH BUTTON	GOUPILLE	1	
13	609893.0000	Druckfeder	PRESSURE SPRING	RESSORT DE PRESSION	1	
14	609909.0000	SCHRAUBE ULS M6 x16 m.Halbrundk	SCREW ULS M6 x16	VIS ULS M6 x16	3	
15	517820.0000	SECHSKANTMUTTER M 6	HEX.NUT M6	ECROU M6	3	
16	609864.0000	SK-SCHUTZKAPPE SCHWARZ	SK- PROTECTION CAP	CAPOT PROTECTION	3	
17	538828.0000	Gegenmesser	COUNTER BLADE	CONTRE-COUTEAU	1	
18	609894.0000	Senkschraube M 6 x 20	COUNTERSINK M 6 x 20	VIS NOYÉE M 6 x 16	1	
19	605970.0000	Sicherungsmutter M 6	LOCKNUT M6	ECROU M6	5	
20-22	726115.0000	KRONENMESSER KPL. SB	CASTLE BLADE SB	COURONNE LAME SB	1	
23	520560.0000	Messerteller	CUTTER PLATE	DISQUE LAME	1	
24-26	711380.0000	Dreieckmesser kpl. SB	V-SHAPED BLADES ASSY. SB	ENS. LAMES EN TRIANGLE SB	1	
27	520590.0000	Abdeckscheibe	GUARD WASHER	RECOUVREMENT	1	
28	606060.0000	Pass-scheibe	SHIM-RING	DISQOE DE MONTAGE	1	
29	609858.0000	Dichtung	SEAL	JOINT	1	
30	216590.0000	Senkschraube M 8 x 16	COUNTERSINK	VIS NOYÉE	4	
31	609977.0000	Verschlußstopfen	COVER	BOUCHER	1	
32	605510.0000	Fächerscheibe A 6,4	SERRATED WASHER 6,4	RONDELLE 6,4	4	
33	218310.0000	FLK-SCHRAUBE ISO 7045 M6x16	SCREW ISO 7045 M6x16	VIS ISO 7045 M6x16	4	
34	609867.0000	Druckfeder	PRESSURE SPRING	RESSORT DE PRESSION	1	
35	538837.0000	Auswurfmesser	BOTTOM BLADE	LAME ARIERE	1	
36	517760.0000	Senkschraube M 6 x 16	COUNTERSINK M 6 x 16	VIS NOYÉE M 6 x 16	1	
38	727976.0000	Rohrgestell kpl.m.Motorplatte	CHASSIS SUSPENSION CPL. WITH PLATE	TRAIN D'ATTERISSAGE CPL.	1	
39	538882.0000	Schaumstoffmatte	FOAM INLET	MOUSSE INSERT	1	
40	609949.0000	Standfuss RAL9005	STOPPER	BOUCHON	2	
41	726912.0000	Motor kpl. 400V	ELECTRIC MOTOR CPL. 400V	MOTEUR ELECTRIQUE CPL. 400V	1	
41-46	727977.0000	Motor kpl.m.Abdeckhaube 400V	MOTOR HOOD ASSY. CPL.with MOTOR 400V	CAPOT avec MOTEUR COMPL. 400V	1	
42-45	727724.0000	Motorabdeckhaube kpl.m.SSK 400V	MOTOR HOOD ASSY. CPL.with SWITCH 400V	CAPOT avec INTERRUPTEUR CPL. 400V	1	
43	727725.0000	Schalter-Stecker-Kombination 400V	SWITCH-PLUG-ASSY. 400V	COMBINAIRE INTERR.-CONNECTEUR CPL. 400V	1	
44	610156.0000	Flachkopfschraube M 3 x 10	SCREW M 3 x 10	VIS M 3 x 10	2	
45	605290.0000	Kabelbinder	CABLE FIXATION	CABLE FIXATION	1	



3/3		HÄCKSLER			  <small>(Geräte für Haus und Garten)</small>		
2007		SHREDDER					
Rev074101		BROYEURS					
		ProfiCut 2800 MH - 400V					
		Art.74002					
Bild Nr. REF.N° POS.N°	BEST.-NR. PART.-N° N° d. PIECE	BEZEICHNUNG	DESCRIPTION	DÉSIGNATION	Anzahl Qty. Qte.		
46	727978.0000	ZWISCHENPLATTE KPL.	INTERMEDIATE PLATE CPL.	PLATINE INTERMÉDIAIRE CPL.	1		
48	605570.0020	PASSFEDER	FIT-IN KEY	CLAVETTE	1		
49	200010.0000	SCHEIBE 6,4	WASHER 6,4	RONDELLE 6,4	4		
50	517820.0000	SECHSKANTMUTTER M 6	HEX.NUT M6	ECROU M6	4		
51	540447.0000	Verkleidung, hinten	REAR COVER	COUVERCLE DE PROTECTION	1		
52	540448.0000	Deckel	Cover	Couvercle	1		
53	538942.0000	Gummipuffer	RUBBER BUFFER	ARMORTISEUR GOMMEUSE	2		
54	538943.0000	Pufferplatte	BRACKET	PANNEAU	2		
55	610001.0000	Schneidschraube M 5 x 12	SELF-CUTTING SCREW	VIS D'COUPE	1		
56	538871.0000	Achse	AXLE	AXE	1		
57	518650.0000	Scheibe 14	WASHER 14	RONDELLE 14	4		
58	727979.0010	Rad kpl. ohne Blende	WHEEL CPL.	ROUE COMPL.	2		
60	609872.0000	Schnellbefestiger	FASTENER	STARLOCK	2		
61	540444.0000	Radblende	WHEEL CAP	ENJOLIVEUR	2		
62	726698.0000	Drehstange kpl.	TENSION ROD	BARRE DE TENSION	1		
67	15294	Aufkleber "ProfiCut"	LABEL "ProfiCut"	AUTOCOLLANT "ProfiCut"	1		
68	976216.0000	Aufkleber "Umlaufende We..."	LABEL "ROTATING TOOLS!"	AUTOCOLLANT "OUTIL ROTATIVE"	1		
69	976526.0000	Aufkleber Schrauben nachziehen	LABEL "SCREW FIXING"	AUTOCOLLANT "VIS HABILLAGE"	1		
70	974039.0000	Warnhinweis "Drehstrom"	SAFETY INFORMATION 400V	AVERTISSEMENT 400V	1		
71	976519.0000	Beschriftungsbild 2800 MH	LABEL 2800 MH	AUTOCOLLANT 2800 MH	1		
72	975639.0000	Aufkleber Warnhinweis	LABEL "Attention"	AUTOCOLLANT "Attention"	1		
73	974486.0000	Aufkleber "Mutter M16 nachziehen"	LABEL "HEX.NUT TIGHTEN"	AUTOCOLLANT "ÉCROU HABILLAGE"	1		
74	201750.0000	Sechskantmutter M5	HEX.NUT M8	ÉCROU HEXAGONAL M5	2		
75	200050.0000	Scheibe B5,3	WASHER B5,3	RONDELLE B5,3	2		
76	610140.0000	ISO-Körper 3-polig	ISOLATOR BODY 3	MANCHON ISOLANT 3	2		
77	608530.0000	Flachkopfschraube M5x16	FLAT HEADED SCREW M5x16	VIS À TÊTE PLATE M5x16	2		
ZUB01	15236	GAW 74001/74002	INSTRUCTION FOR USE 74001/74002	MODE DE EMPLOI 74001/74002	1		
ZUB02	971410.0000	Winkelschraubendreher SW5	Hx.hd.Cranked wrench key SW5	CLÉ ALLEN SW5	1		
ZUB03	974057.0000	Doppel-Maulschlüssel SW10/13	JAW WRENCH	CLÉ MIXTE	1		
ZUB04	974301.0000	SKT-Steckschlüssel	BOX SPANNER	CLÉ À DOUILLE	1		
ZUB05	000240.0000	Auffangtasche 125 ltr. PE	BAG 125 L	BAC 125 L	1		