

Universalstreuer Art. 78714  
upd.2005

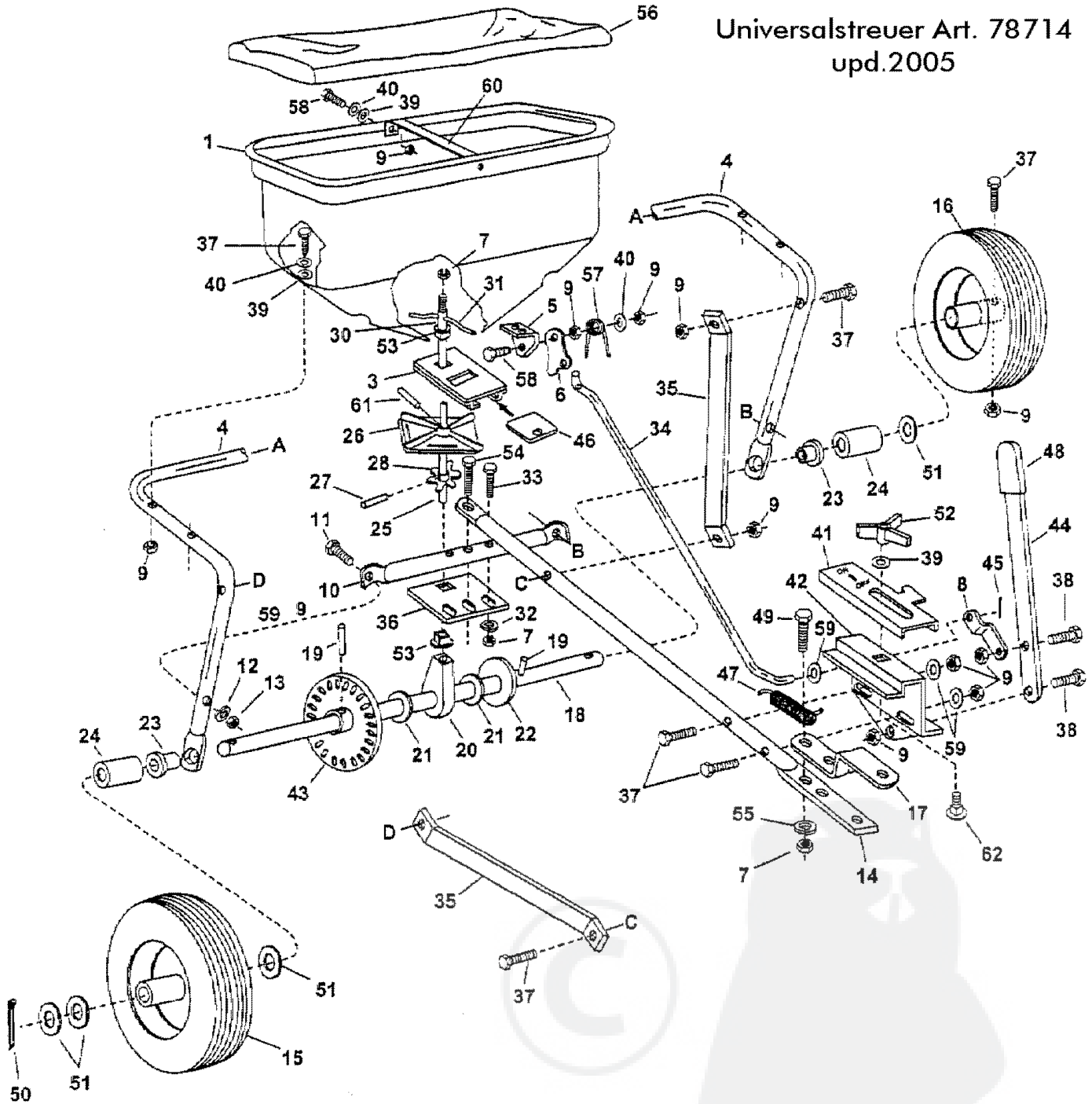


Bild Nr. REF.N° POS.N°	BEST.-NR. PART-N° N° d. PIECE	BEZEICHNUNG	DESCRIPTION	Anzahl Qty. Qte.
1	GB AF-44480	TRICHTER	Funnel	1
2	GB AF-43882	NIETE AUS KUNSTSTOFF	Rivet-Stainless	6
3	GB AF-62482	PLATTE	Guide closure Assy.	1
4	GB AF-44462	LENKER	Tube frame	1
5	GB AF-23753	WINKEL	Side gate angle bracket	1
6	GB AF-23758	PLATTE	Slide gate bracket	1
7	GB AF-43082	SECHSKANTMUTTER 5/16-18	Hex. Nut 3/8-16	6
8	GB AF-23756	VERBINDUNG	Flow control link	1
9	GB AF-43013	SECHSKANTMUTTER 1/4-20	Hex hd.nut 1/4-20	18

2/2	Traktoren-Zubehör			UNIVERSALSTREUER - Art.78714 Modell 2005
2005	Lawn-Trac-Accessories			
Upd: 01.05	Accessoires pur tracteurs			
Bild Nr. REF.N° POS.N°	BEST.-NR. PART-N° N° d. PIECE	BEZEICHNUNG	DESCRIPTION	Anzahl Qty. Qte.
10	GB AF-43808	VERBINDUNGSSTREBE	Tube crossover	1
11	GB AF-43084	SKT.-SCHRAUBE	Hex. Bolt	2
12	GB AF-43086	FEDERRING 5/16	Lock washer 5/16	2
13	GB 712-0158	SKT-STOP-MUTTER 5/16-18":GR A 712-0158	Hex. Nut lock 5/16-18	2
14	GB AF-44487	ROHR	Tube hitch	1
15	GB AF-44458	RAD KPL.	Wheel Assy. 16"x4"	1
16	GB AF-44459	RAD KPL.	Wheel Assy 16"x4" with Hole	1
17	GB AF-23687	ZUGKLAMMER	Bracket hitch	1
18	GB AF-23522	WELLE	Shaft axle	1
19	GB AF-43851	SPANNSTIFT	Pin, Spring 3/16x1,25	2
20	GB AF-43871	LAGERHALTER	Bushing axle shaft	1
21	GB AF-1540-032	SCHEIBE	Washer flat.78	5
22	GB AF-1540-162	UNTERLAGSSCHEIBE	Washer flat. 3/4"	1
23	GB AF-44798	LAGER	Bearing flange	2
24	GB AF-44474	ROHR	Spacer	2
25	GB AF-23524	WELLE	Shaft, sprocket	2
26	GB AF-4367	STREUPLATTE	Spreader plate	1
27	GB AF-43850	SPANNHÜLSE	Pin spring 1/8x5/8 lg	1
28	GB AF-44468	KETTENRAD	Sprocket 6T	1
30	GB AF-23766	BUCHSE	Sleeve Agitator	1
31	GB AF-43878	RÜHRSTAB	Wire, Agitator	1
32	GB 736-0692	SCHEIBE DIN 125	Washer	3
33	GB AF-41576	SKT.-SCHRAUBE	Hex. Bolt 3/8-16x1 3/4 lg	2
34	GB AF-44469	HALTESTANGE	Flow control rod	1
35	GB AF-23525	BÜGEL	Hitch brace	2
36	GB AF-23762	PLATTE	Shaft support plate	1
37	GB 710-0136	SKT-SCHR.1/4-20:1.75" GR5:STD	Screw 1/4-20:1.75" GR5:STD	12
38	GB AF-43866	SKT-SCHR. 1/4-20x5/8"	Hex.Bolt 1/4-20x5/8 lg Gr.5	2
39	GB AF-1543-069	SCHEIBE	Washer Nylon	9
40	GB AF-43088	SCHEIBE 1/4"	Washer 1/4" std.	11
41	GB AF-23755	SCHALKULISSE	Flow control Gauge	1
42	GB AF-23754	VERSTELLVORRICHTUNG	Flow control mount bracket	1
43	GB AF-62474	ANTREIBSSCHEIBE	Gear Assy.	1
44	GB AF-23757	HEBEL	Flow control arm	1
45	GB AF-44101	SPLINT 3/12 X 3/4 LG.	Cotter pin 3/32x3/4 lg	1
46	GB AF-23533	PLATTE	Closure plate	1
47	GB AF-43000	ZUGFEDER	Ext. Spring	1
48	GB AF-43848	GRIF	Flow control arm grip	1
49	GB AF-43087	SKT-SCHR.3/8-16X1 1/4"LG.	Hex.Bolt 3/8-16x1 1/4 lg	2
50	GB AF-43093	FEDERSTECKER	Cotter pin 1/8	1
51	GB AF-43009	UNTERLAGSCHEIBE	Washer 1-5/8	4
52	GB AF-43849	KNOPF AUS PLASTIK	Palstic knob 1/4-20 thread	1
53	GB AF-44285	LAGER	Bushing Delrin 3/8	2
54	GB AF-43054	SKT.-SCHRAUBE	Hex.Bolt 3/8-16	1
55	GB 736-0169	FEDERRING 3/8"	Lock washer 3/8	2
56	GB AF-43962	KUNSTSTOFFABDECKUNG	Vinyl hopper cover	1
57	GB AF-44566	SCHENKELFEDER	Torsion spring	1
58	GB 710-0252	SKT-SCHR.1/4-20X.75" LG.	Hex.Bolt 1/4-20x3/4 lg	3
59	GB AF-R19111116	UNTERLAGSCHEIBE R19-111116	Washer 5/16	3
60	GB AF-23697	BEFESTIGUNG FÜR TRICHTER	Hopper strap	1
61	GB AF-46055	FEDERSTECKER 1/8"X1"LG	Pin spring 1/8x1 lg	1
62	GB AF-44950	SCHLOBSCHR. 1/4-20X5/8"	Carriage bolt 1/4-20x3/4 lg	1