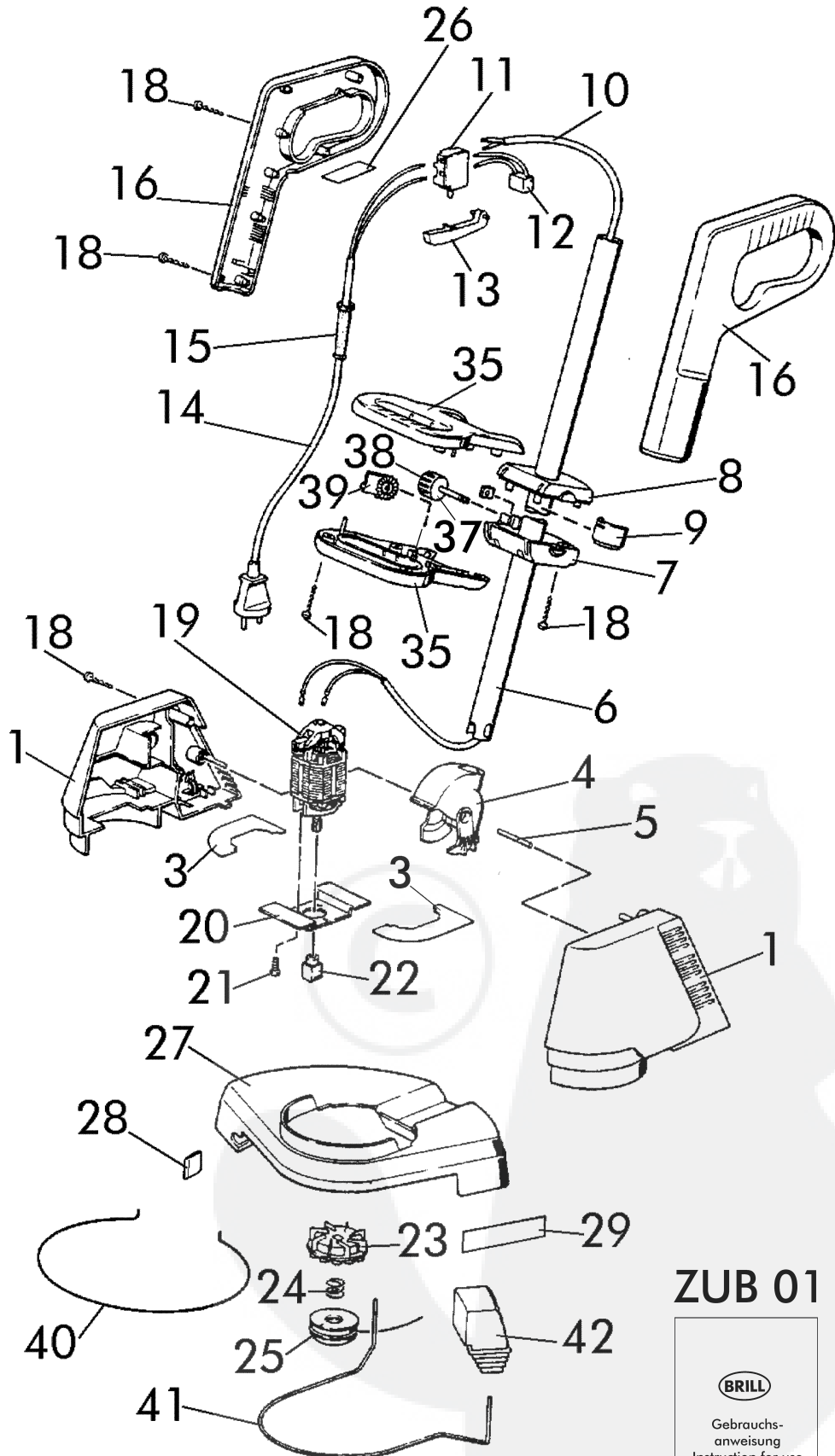


BRILL 300 RT-Art.75020



ZUB 01

Gebrauchsanweisung
Instruction for use
Mode d'Emploi

2/2	RASENTRIMMER			300 RT - Art.75020
2003	LAWN TRIMMERS			
Upd: 07.03	Coupe-bordures électrique			
Bild Nr. REF.N° POS.N°	BEST.-NR. PART-N° N° d. PIECE	BEZEICHNUNG	DESCRIPTION	Anzahl Qty. Qte.
1	GA470	GEHÄUSEPAAR 75020	Housing set 75020	1
3	GA370	LUFTLEITTEIL 75020	Air guide	2
4	GA441	STIELAUFNAHME 75020	Adapter	1
5	GA371	ZYLINDERSTIFT DIN 7-3M6X40	Pin	1
6	GA471	PRÄZISIONSROHR 75020 /33	Tube	1
7	GA372	DREHLAGERUNTERTEIL 300	Lower Pivot bearing	1
8	GA373	DREHLAGEROBERTEIL 75020	Upper Pivot bearing	1
9	GA374	RASTSCHIEBE 75020	Arrestor washer	1
10	GA442	FLACHKABEL 75020 / 75033	Cable	1
11	GA375	SCHALTER 75020/033/050	Switch	1
12	GA376	ENTSTÖRKONDENSATOR	Decoupling condensor	1
13	GA377	TASTER F.SCHALTER	Push button	1
14	GA443	NETZKABEL M.KONTURENST.	Power cabel	1
11, 12, 14 + 15	GA451	NETZKABEL KPL MONTIERT	Power cable assy. 75020	1
15	GA378	KNICKSCHUTZTÜLLE 75020	Cable guard	1
16	GA472	FÜHRUNGSGRIFFPAAR 75020	Adjustable handle bar set	1
18	GA379	ZYL-KOPFSCHRAUBE 3,5X20	Screw 3.5x20	22
19	GA473	E-MOTOR 230 V (75020)	Electric motor	1
20	GA380	MOTORPLATTE	Engine bracket	1
21	GA381	SCHRAUBE DIN 7500-M4X8	Screw	3
22	GA382	SPULENHALTER 75020	Adapter	1
23	GA383	SCHNEIDKOPFUNTERTEIL	Lower retainer	1
24	GA384	DRUCKFEDER 75020	Pressure spring	1
25	GA474	NACHFÜLLMAGAZIN 2ER SET	Line reel set 75020	1
26	GA385	TYPENSCHILD 75020	Type plate	1
27	GA475	SCHUTZTELLER M.MESSER	Cutting guard complete w.blade	1
28	GA386	MESSER, LOSE	Blade 75020	1
29	GA387	HAFTETIKETT/PICTOGRAMM	Pictogram	1
35	GA444	ZWISCHENGRIFFPAAAR 300RT	Adjustment handle bar set 75020	1
37	GA388	RÄNDELSCHRAUBE	Knurled head screw	1
38	GA389	VKT-MUTTER DIN 592-M5	Sq.-Nut	1
39	GA390	RASTEINSATZ 75020	Detent insert	1
40	GA445	VISU-ABSTANDSBOGEN	Conductor bow	1
41	GA446	DRAHTBÜGEL 300 RT	Conductor bail 75020	1
42	GA447	BÜGELHALTER 300 RT	Bail clamp	2
		ZUBEHÖR	ACCESSORIES	
ZUB 01	GA366	GEBR.-ANWEISUNG 300 RT	Instruction for use 75020	1