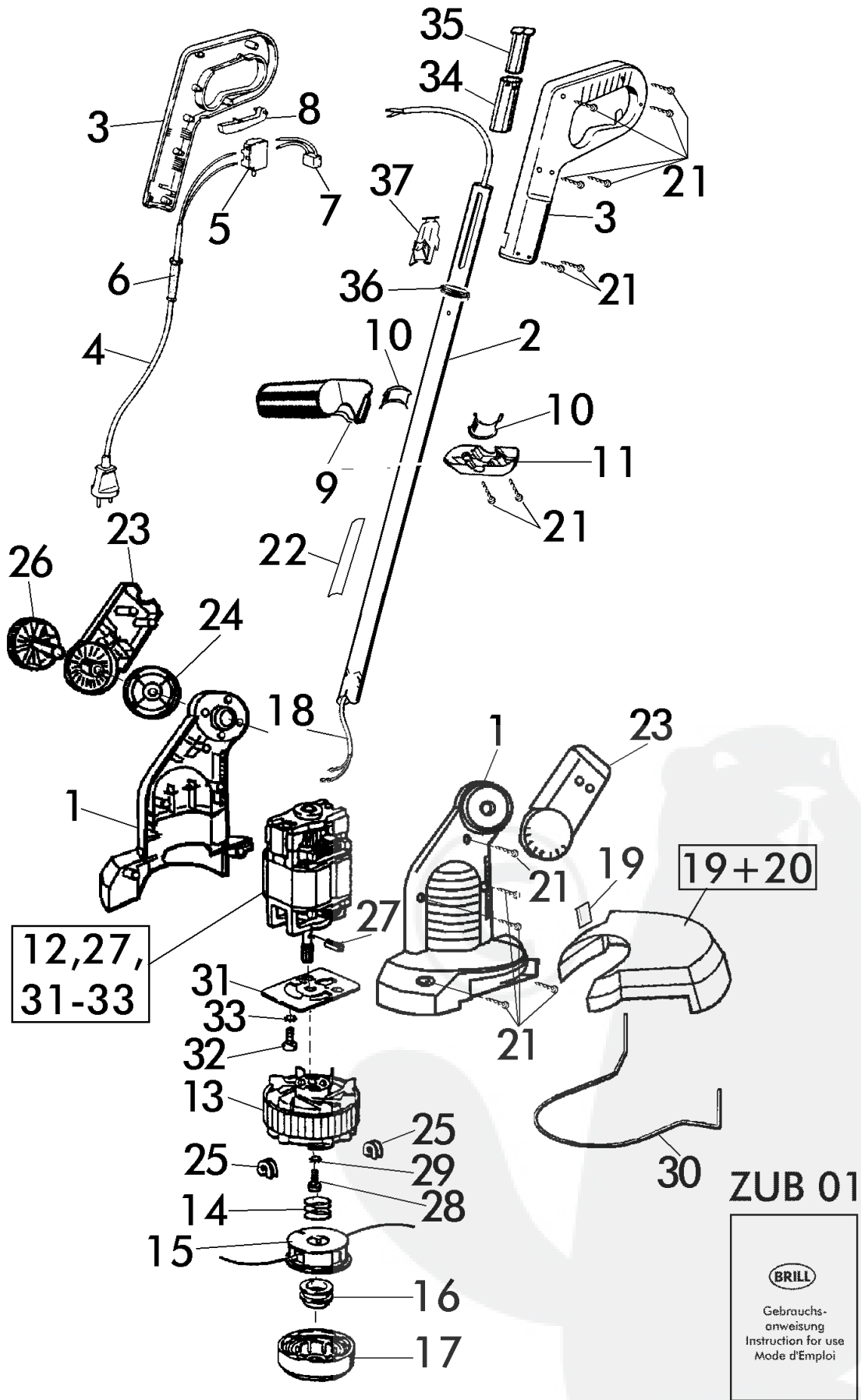


BRILL 400 RT Duo Tipp-Art.75029



2/2	RASENTRIMMER			400 RT Duo Tipp-Art.75029
2003	LAWN TRIMMERS			
Upd: 07.03	Coupe-bordures électrique			
Bild Nr. REF.N° POS.N°	BEST.-NR. PART-N° N° d. PIECE	BEZEICHNUNG	DESCRIPTION	Anzahl Qty. Qte.
1	12018	MOTORGEHÄUSEPAAR 75028	Engine housing set	1
2	12012	SCHIEBEROHR 75029 KURZ	Tube	1
3	12011	FÜHRUNGSGRIFFPAAR 75029	Handhold set	1
4	12004	NETZSCHNUR RT	Cable RT	1
5	12006	SCHALTER 75027	Switch 75027	1
6	12003	KNICKSCHUTZTÜLLE 75027	Cable guard	1
7	12005	ENTSTÖRKONDENSATOR 75027	Decoupling condensor	1
8	12001	TASTER 75027	Push button	1
9	12013	ZWISCHENGRIF OBEN+UNTEN	Adjustment handle bar	1
10	12031	HALBBUCHSEN-SET	Half-bushing set	1
11	12014	KLEMMSTÜCK	Clamp bushing	1
12, 27, 31-33	12059	E-MOTOR 75029 P=25 KPL.Montiert	Electric motor 75029 Assy.cpl.	1
13	12060	SCHNEIDKOPF-UNTERTEIL 75029	Lower retainer	1
14	12061	DRUCKFEDER	Pressure Spring	1
15	12063	NACHFÜLLMAGAZIN 2 1,6X6M	Refill magazin 1,6/6m	1
16	12066	TIPPKNOPF	Button touch automatic	1
17	12065	DECKEL TIPPAUTOMATIK ,LOSE	Cover	1
18	12007	FLACHKABEL M.FLACHSTECKER	Flat cable	1
19	12036	MESSER TIPP , LOSE	Blade	1
19-20	12071	SCHUTZTELLER 75029 M.MESSER KPL	Cutting guard complete w.blade	1
21	12032	ZK-SCHRAUBE 3,5x20 KB	Screw 3,5x20	17
22	12015	PICTOGRAMMAUFKLEBER 75027	Pictogram	1
23	12019	GELENKANSCHLUSSPAAR 75028	Swivel joint set	1
24	12055	RASTSCHEIBE 75028	Arrestor washer	1
25	12024	HÜLSE 75028	Bush	2
26	12021	RÄNDELSCHRAUBE	Knurled head screw	1
27	12070	SPANNSTIFT DIN14781-3x12	Pin	1
28	12035	SCHRAUBE DIN 7985-4x12	Screw	1
29	12038	Z-SCHEIBE DIN 6797-A4,3	Toothed lock washer	1
30	12037	DRAHTBÜGEL 75028	Conductor bail	1
31	12017	MOTORPLATTE 75029	Engine bracket 75029	1
32	12033	SCHRAUBE DIN7985-4X8	Screw	3
33	12038	Z-SCHEIBE DIN 6797-A4,3	Toothed lock washer	3
34	12010	ROHRHÜLSE	Tube bush	1
35	12009	INNENHÜLSE	Bush inlet	1
36	12008	SCHENKELFEDER	Leg spring	1
37	12000	VERSTELLHEBEL	Adjustment lever	1
ZUBEHÖR				
ZUB 01	12090	GEBRAUCHSANWEISUNG RT	Instruction for use RT	1