

Wear Indicators
 Indicateurs d'usure
 Verschleißanzeiger
 Indicatori di usura
 Indicadores de desgaste
 Индикаторы износа



Wear Indicators
 Indicateurs d'usure
 Verschleißanzeiger
 Indicatori di usura
 Indicadores de desgaste
 Индикаторы износа

<p>GB IMPORTANT! When the wear indicators located at the bottom of the SpeedFeed head are worn smooth, or if holes appear, replacement of the cover or the entire Speed-Feed head is required.</p>
<p>FR IMPORTANT ! Quand les témoins d'usure situés au fond de la tête SpeedFeed sont usés, ou si des trous apparaissent, il faut remplacer le couvercle ou la tête entière .</p>
<p>DE WICHTIG! Wenn die Verschleißanzeiger an der Unterseite des SpeedFeed Fadenkopfes abgenutzt sind oder wenn sich Löcher zeigen, ist ein Austausch des Gehäuseunterteils oder des gesamten SpeedFeed Fadenkopfes erforderlich.</p>
<p>IT IMPORTANTE! Quando gli indicatori di usura situati nella parte inferiore della testina Speed-Feed vengono consumati o se appaiono dei fori, è necessaria la sostituzione del coperchio o dell'intera testina Speed-Feed.</p>
<p>ES ¡IMPORTANTE! Cuando los indicadores de desgaste ubicados en la parte inferior de la cabeza Speed-Feed estén lisos por el desgaste, será necesario reemplazar la cubierta o toda la cabeza Speed-Feed.</p>
<p>RU ВНИМАНИЕ! Когда индикаторы износа, расположенные в нижней части головки SpeedFeed, сотрутся или появятся отверстия, замените кнопку или триммерную головку Speed-Feed.</p>

- ⚠ GB Please follow all instructions in your trimmer operator's manual
- ⚠ FR Merci de suivre toutes les instructions contenues dans le manuel d'utilisation de votre débroussailleuse
- ⚠ DE Bitte folgen Sie neben der Anleitung für den Fadenkopf auch der Ihrer Motorsense
- ⚠ IT Seguire le istruzioni riportate nel libretto operatore della macchina
- ⚠ ES Por favor, siga también las instrucciones del manual del usuario de su desbrozadora
- ⚠ RU Пожалуйста, следуйте руководству по эксплуатации мотокося

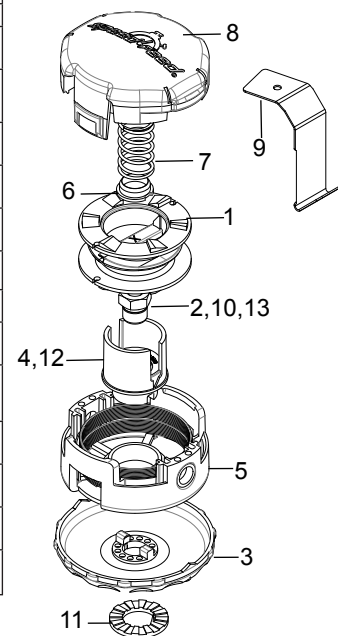
YAMABIKO CORPORATION
 7-2 Suehirocho 1-Chome, Ohme,
 Tokyo, 198-8760, Japan
 Phone: 81-428-32-6118
 Fax: 81-428-32-6145
www.echotools.com/

X767000780
 X767205-3600



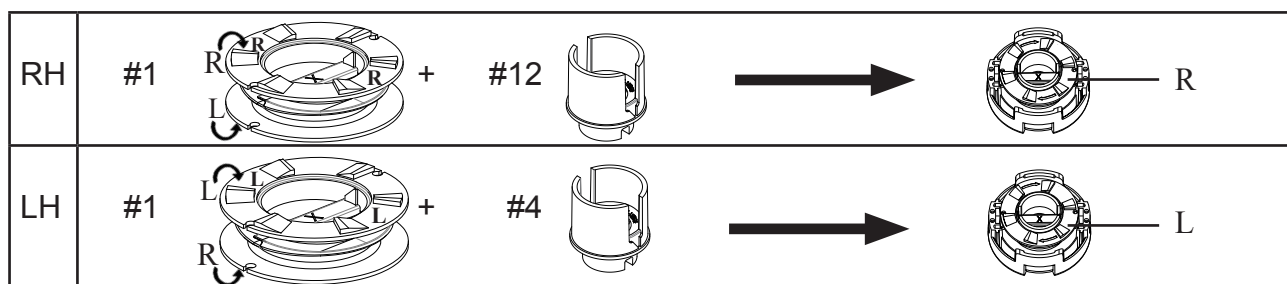
Speed-Feed® 400 Trimmer Head

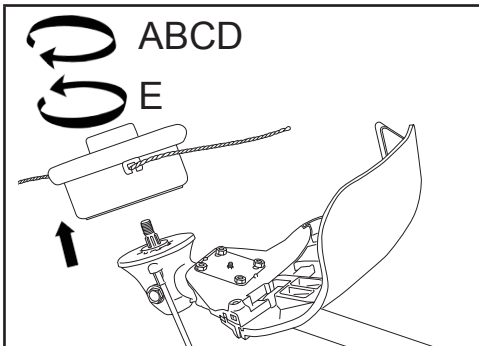
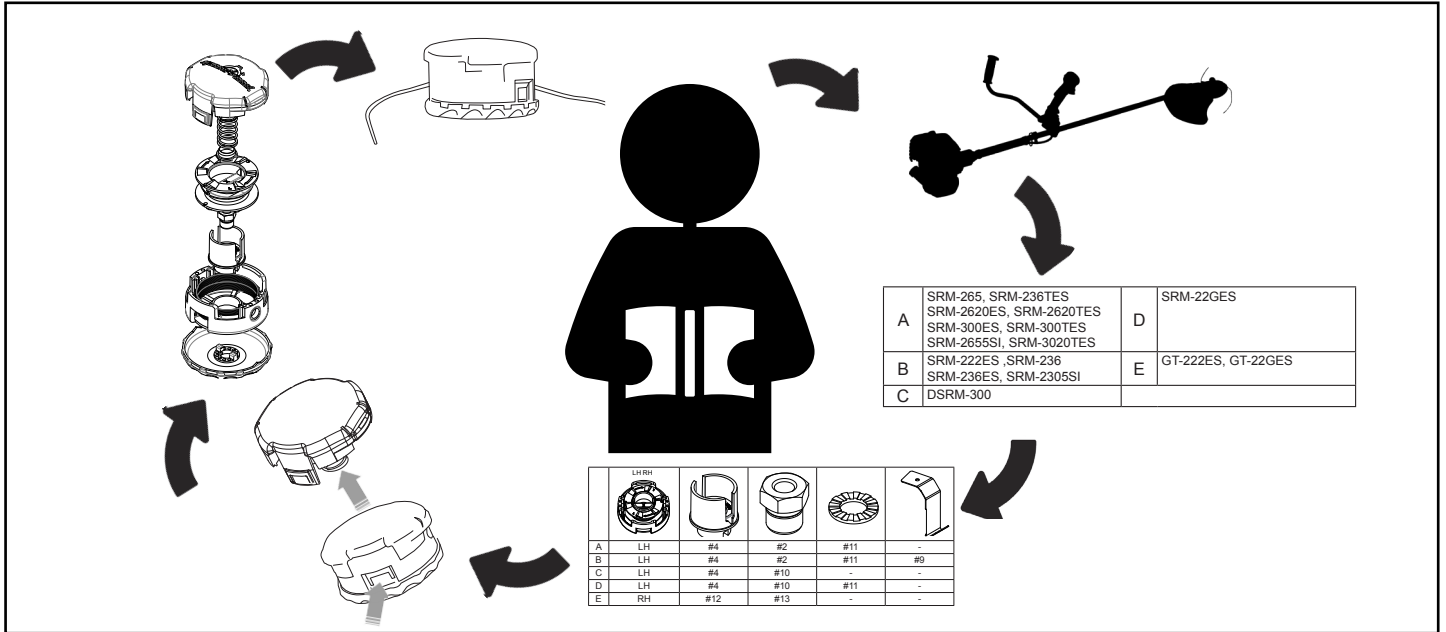
	GB	FR	DE	IT	ES	RU	
Part number	Description	Description	Beschreibung	Descrizione	Descripción	Описание	
1	X473000130	Spool	Bobine	Fadenspule	Bobina portafilo	Carrete	Катушка
2	V160000210	Bushing (Blue) M10x1.25 LH	Bague (bleu) M10x1.25 LH	Adapter (blau) M10x1,25 LH	Boccola (blu) M10x1.25 LH	Buje (azul) M10x1.25 LH	Переходник (синий) M10x1.25 LH
3	E415000180	Knob	Couvercle	Deckel Fadenkopf	Piastra rotante	Perilla	Крышка
4	X476000040	Core (black)	Moyeu (noir)	Innenteil (schwarz)	Mozzo centrale (nero)	Base central	Сердечник (черный)
5	X470000330	Eyelet Carrier assy	Boitier	Halter, Fadenführungen	Portaocchiello	Soporte de Boquillas	Крышка катушки с отверстиями в сборе
6	V494000840	Cap	Capuchon	Knopf	Cappuccio	Tapa	Заглушка пружины
7	V450001880	Spring	Ressort	Feder	Molla	Resorte	Пружина
8	X472000070	Cover	Couvercle	Gehäuseunterteil	Coperchio	Tapa	Кнопка
9	C554000030	Cord Knife	Couteau à fil	Fadenabschneider	Coltello tagliafilo	Cuchillo de linea de Nylon	Нож для обрезки корда
10	V160000150	Bushing (gold) M10x1.25 LH	Bague (doré) M10x1.25 LH	Adapter (golden) M10x1,25 LH	Boccola (d'oro) M10x1.25 LH	Buje (oro) M10x1.25 LH	Переходник (золотой) M10x1.25 LH
11	V332000000	Spacer 4mm	Entretoise 4mm	Distanzscheibe 4mm	distanziale 4mm	espaciador 4mm	Шайба 4mm
12	X476000060	Core (white)	Moyeu (blanc)	Innenteil (weiß)	Mozzo centrale (bi- anco)	Base central (blanco)	Сердечник (белый)
13	V160000160	Bushing (Black) RH 3/8-24	Bague (noir) RH 3/8-24	Adapter (schwarz) RH 3/8-24	Boccola (nero) RH 3/8-24	Buje (negro) RH 3/8-24	Переходник (черный) RH 3/8-24



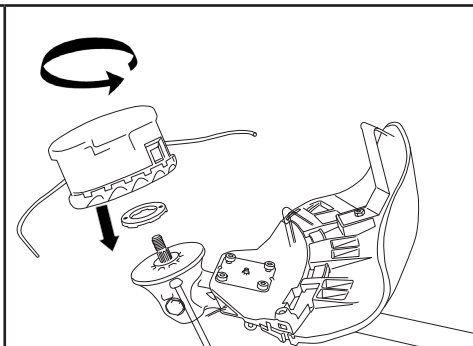
A	SRM-265, SRM-236TES SRM-2620ES, SRM-2620TES SRM-300ES, SRM-300TES SRM-2655SI, SRM-3020TES	D	SRM-22GES
B	SRM-222ES, SRM-236 SRM-236ES, SRM-2305SI	E	GT-222ES, GT-22GES
C	DSRM-300		

	LH RH				
A	LH	#4	#2	#11	-
B	LH	#4	#2	#11	#9
C	LH	#4	#10	-	-
D	LH	#4	#10	#11	-
E	RH	#12	#13	-	-

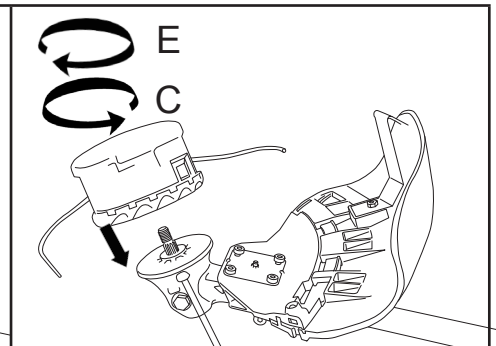




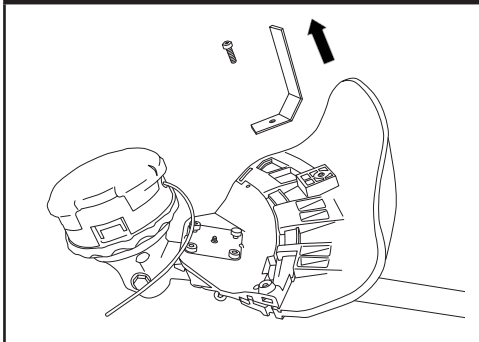
A-1, B-1, C-1, D-1, E-1



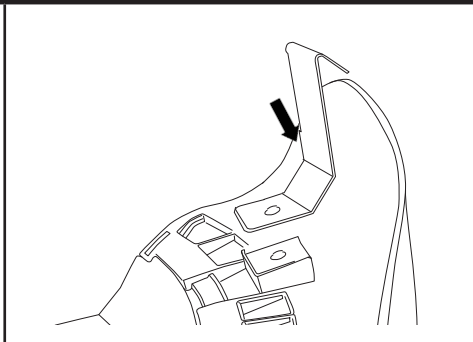
A-2, B-2, D-2



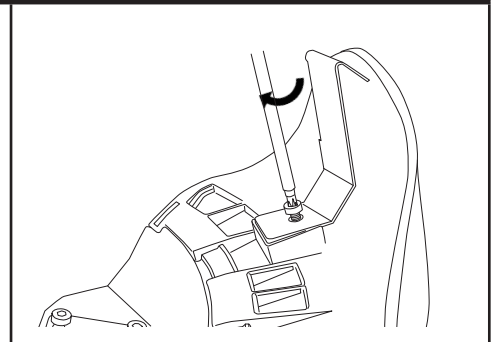
C-2, E-2



B-3



B-4



B-5

