

SRM-420TES/U

Numéro de série

38000001-38999999

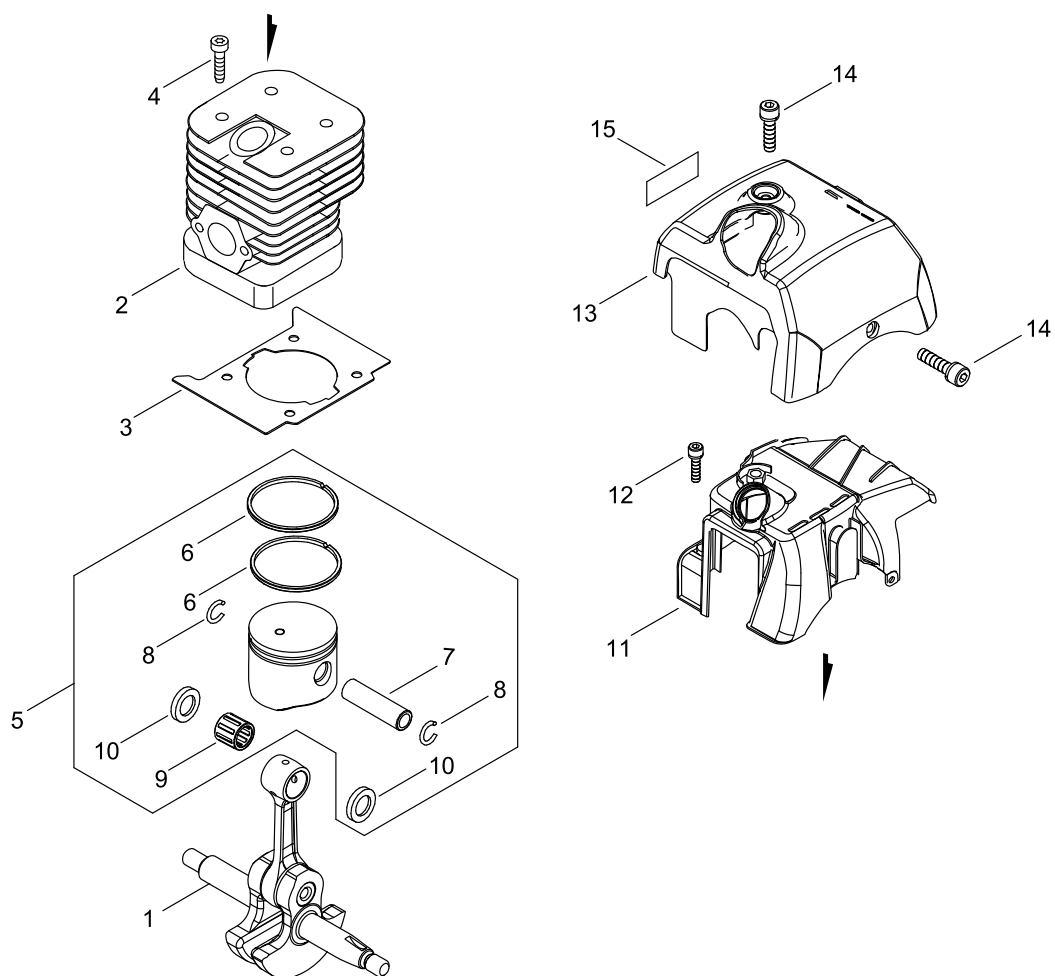
Date de dernière mise à jour

15/Jan/2023

TABLE DES MATIÈRES

CYLINDRE, SILENCIEUX, VILEBREQUIN.....	1
CARTER DE VILEBREQUIN	3
MAGNETO.....	5
EMBAYAGE	7
ASPIRATEUR, CARBURATEUR.....	9
CARBURATEUR.....	11
RESERVOIR A ESSENCE	13
SILENCIEUX.....	15
LANCEUR A RAPPEL.....	17
BOITIER D'ENGRENAGES, PROTECTION.....	19
TUYAU PRINCIPAL, POIGNEE.....	23
ACCELERATEUR	27
ACCESSOIRES	29
COUTEAU A LIGNE DE NYLON	31

CYLINDRE, SILENCIEUX, VILEBREQUIN



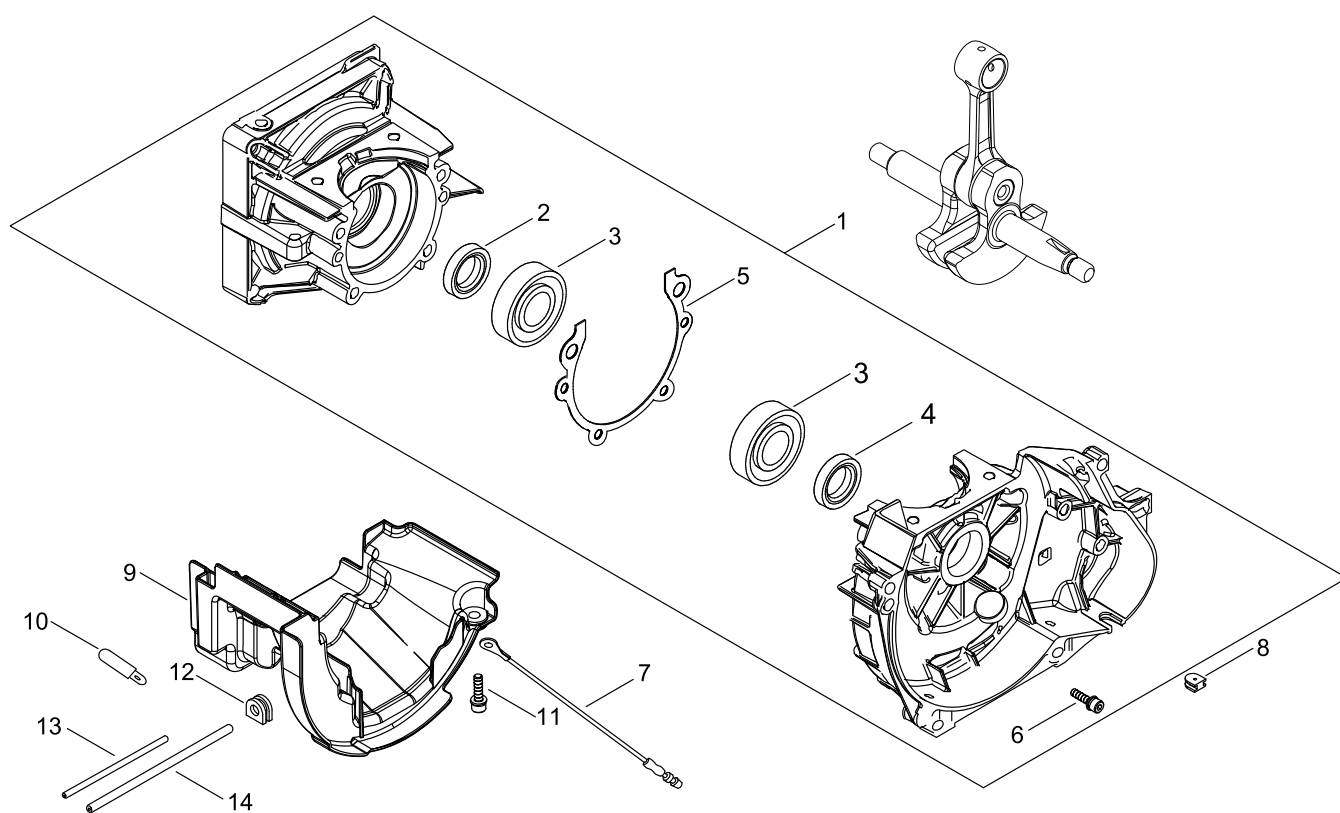
CYLINDRE, SILENCIEUX, VILEBREQUIN

N° clé	Nv (+)	Numéro de pièce	Descriptions des pièces (EN)	Descriptions des pièces	Quantité	Standard	Classe
1		A011-001230	CRANKSHAFT,ASY	VILEBREQUIN ASY	1		D
2		A130-002070	CYLINDER	CYLINDRE	1		D
3		V100-000760	GASKET,CYL	JOINT DU CYLINDRE	1		B
4		V805-000210	BOLT, TORX 5	BOULON EN CROIX	4	TB-5*20 12.9	C
5		P021-041390	PISTON KIT	KIT PISTON	1		
6	+	A101-000160	RING, PISTON	ANNEAU À PISTON	2	40*B1.5*T1.8	B
7	+	V608-000000	PIN,ENG 10	ÉPINGLE DU MOTEUR	1		D
8	+	V580-000010	RING,END	ANNEAU DE FIN	2	10	C
9	+	100012-19830	BEARING, NEEDLE	ROULEMENT D'AIGUILLE	1		B
10	+	100014-17330	SPACER, PISTON PIN	KIT PISTON ESPACEUR	2		C
11		A160-002620	COVER,CYLINDER	COUVERCLE DE CYLINDRE	1		C
12		V835-000000	BOLT, TORX 5	BOULON EN CROIX	1		C
13		A160-002632	COVER,CYLINDER	COUVERCLE DE CYLINDRE	1	SRM-420ES OUTER	C
14		V835-000000	BOLT, TORX 5	BOULON EN CROIX	2		C
15		X547-002380	LABEL,ECHO	LABEL ÉCHO	1	ECHO+ SRM-420TES	D

Classe : Classe consommable

A:Pièces à rotation rapide B:Pièces à rotation moyenne C:Pièces à rotation lente D:Commander seulement en cas de besoin

CARTER DE VILEBREQUIN



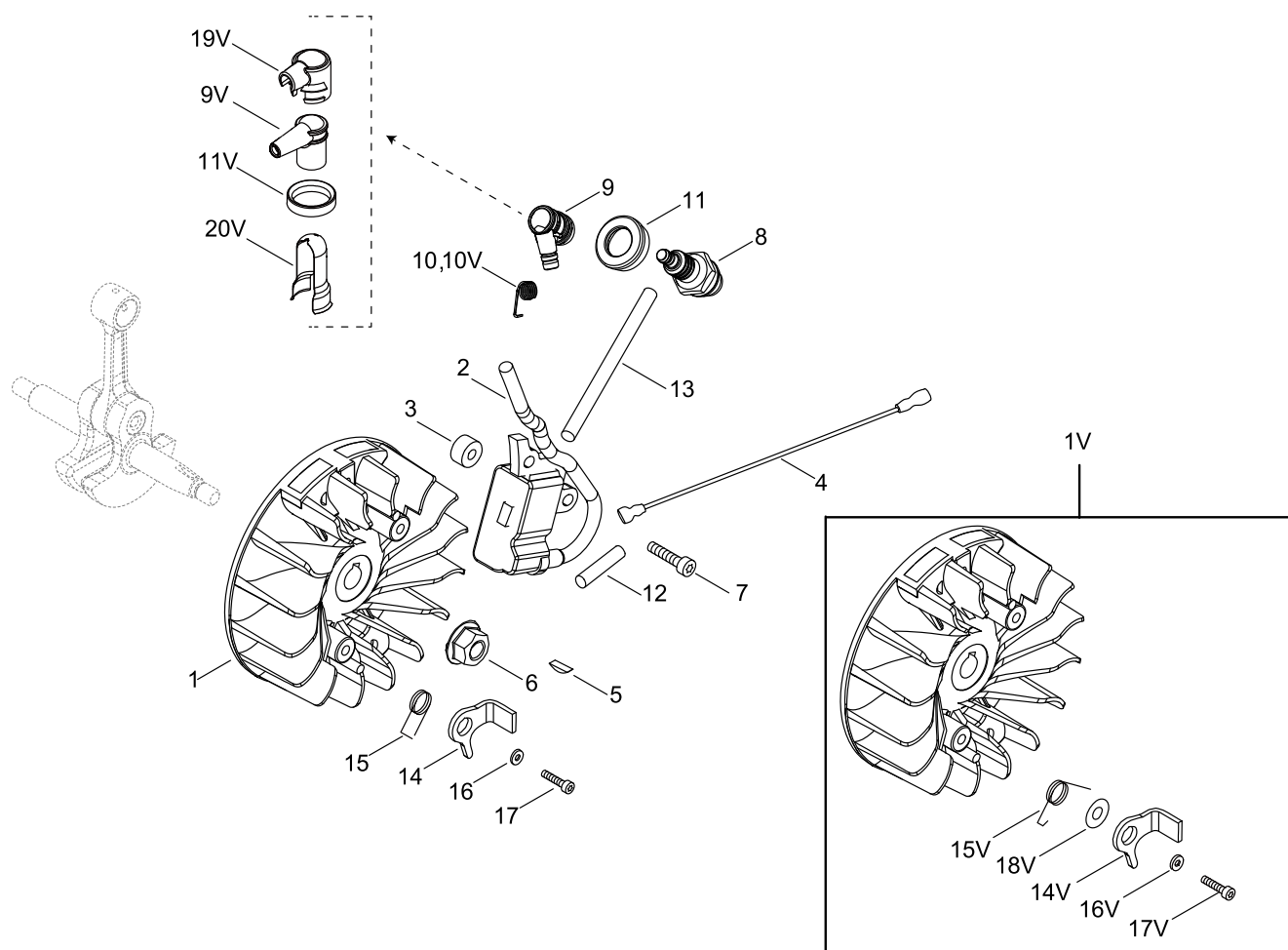
CARTER DE VILEBREQUIN

N° clé	Nv (+)	Numéro de pièce	Descriptions des pièces (EN)	Descriptions des pièces	Quantité	Standard	Classe
1		P100-002630	CRANKCASE SET	SET CARTER	1		
2	+	V505-000020	SEAL,OIL 12	JOINT D'ÉTANCHÉITÉ	1	12*22*7	C
3	+	900888-36201	BEARING, BALL	ROULEMENT DE BALLON	2	6201	
4	+	100213-05530	OILSEAL	JOINT D'ÉTANCHÉITÉ	1	ISCD 12 22 7	C
5	+	V102-000250	GASKET,CRANKCASE	JOINT CARTER	1		B
6	+	V805-000290	BOLT, TORX 5	BOULON EN CROIX	4	TB-5*35 12.9	C
7		V485-002570	LEAD	ENTRAINEUR	1		C
8		156114-07320	GROMMET	OEILLET	1		C
9		A209-000740	PLATE, INSULATOR	PLAQUE ISOLANT	1		C
10		159116-21231	CLAMP	PINCE	1		C
11		V835-000000	BOLT, TORX 5	BOULON EN CROIX	2		C
12		156110-04920	BUSHING	BAGUE	1		C
13		V471-004041	PIPE	TUYAU	1	3*6*165	C
14		V475-007610	TUBE	TUBE	1	8*9*110	C

Classe : Classe consommable

A:Pièces à rotation rapide B:Pièces à rotation moyenne C:Pièces à rotation lente D:Commander seulement en cas de besoin

MAGNETO



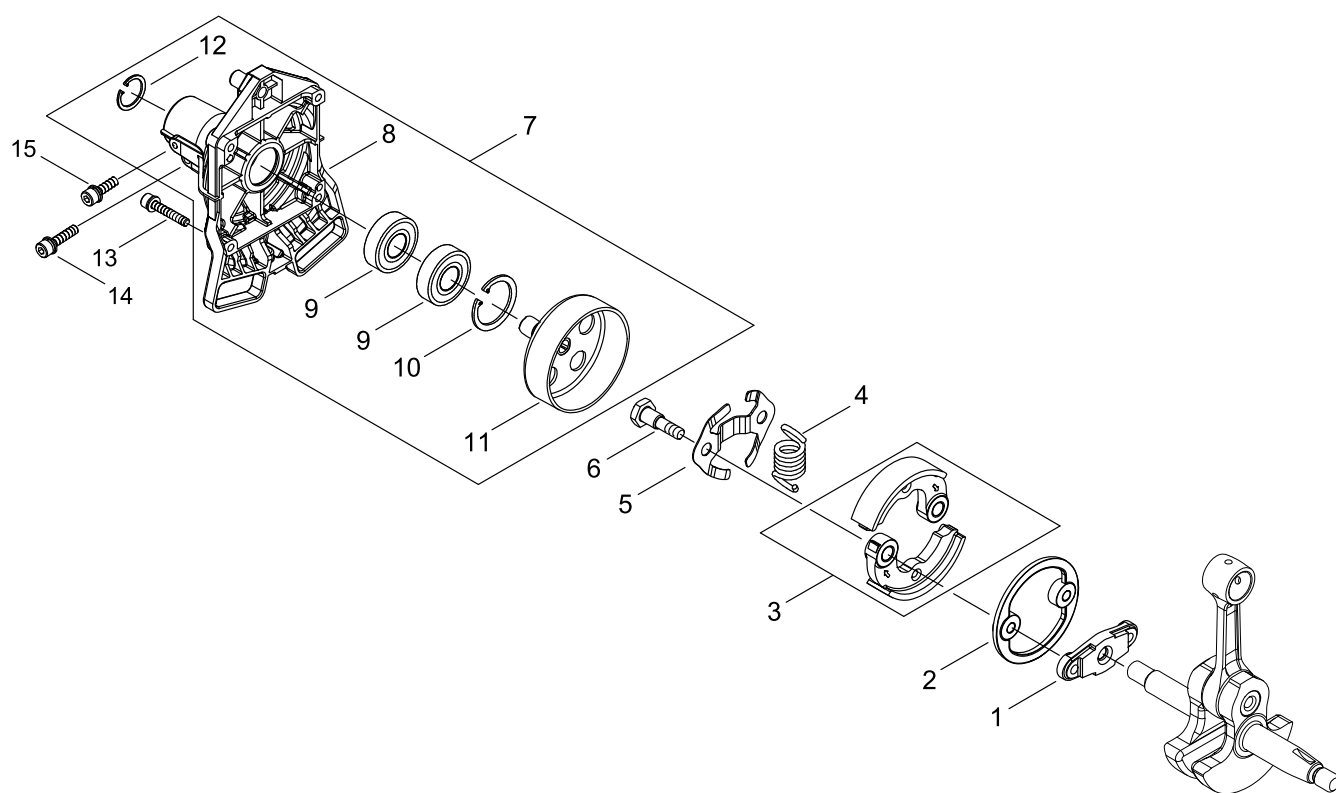
MAGNETO

N° clé	Nv (+)	Numéro de pièce	Descriptions des pièces (EN)	Descriptions des pièces	Quantité	Standard	Classe
1		A409-001210	ROTOR, MAGNETO	ROTOR D'AIMANT	1		C
1V		P200-001380	ROTOR, MAGNETO KIT	KIT DE ROTOR D'AIMANT	1		C
2		A411-001372	COIL, IGNITION	BOBINE D'ALLUMAGE	1	OPPAMA A10030	C
3		V353-000630	COLLAR,5	COLLIER	2		C
4		V485-002331	LEAD	ENTRAINEUR	1		C
5		100142-12330	KEY, WOODRUFF	CLAVETTE DISQUE	1		C
6		92105-08000	NUT L, FLANGE	ÉCROU DE BRIDE	1	8	
7		V805-000150	BOLT, TORX 5	BOULON EN CROIX	2	TB-5*16 10.9	C
8		A425-000000	SPARKPLUG	BOUGIE D'ALLUMAGE	1	BPMR8Y	A
9		A427-000060	CAP, SPARK PLUG	BOUCHON DE BOUGIE D'ALLUMAGE	1		C
9V		A427-000090	PLUG CAP	TÊTE DE PRISE	1		C
19V		A429-000110	PLUG CAP COVER	COUVERCLE DE TÊTE DE PRISE	1		C
11V		V495-001440	COVER BAND	BANDE COUVERCLE	1		C
20V		V151-000050	SHIELD	PROTECTION	1		C
10		A426-000010	TERMINAL, SPARKPLUG	TERMINAL DE BOUGIE D'ALLUMAGE	1		C
10V		159011-03432	COIL, SPARK PLUG	BOBINE DE BOUGIE D'ALLUMAGE	1		C
11		A429-000090	COVER, CAP	COUVERCLE DE BOUCHON	1		C
12		V475-007540	TUBE	TUBE	1		C
13		V475-007550	TUBE	TUBE	1		C
14		A514-000280	PAWL	CLIQUET	2		C
14V	+	A514-000280	PAWL	CLIQUET	2		C
15		V452-001471	SPRING, TORSION	RESSORT DE TORSION	2		B
15V	+	V452-001370	SPRING, TORSION	RESSORT DE TORSION	2		B
16		177247-04630	SPACER, RATCHET	ESPACEUR À CLIQUET	2	5.2*8*2.1	C
16V	+	178070-10860	SPACER	ESPACEUR	2		C
17		V805-000140	BOLT, TORX 5	BOULON EN CROIX	2	TB-5*12 10.9	C
17V	+	V805-000140	BOLT, TORX 5	BOULON EN CROIX	2	TB-5*12 10.9	C
18V	+	131911-03460	WASHER	RONDELLE	2		C

Classe : Classe consommable

A:Pièces à rotation rapide B:Pièces à rotation moyenne C:Pièces à rotation lente D:Commander seulement en cas de besoin

EMBAYAGE



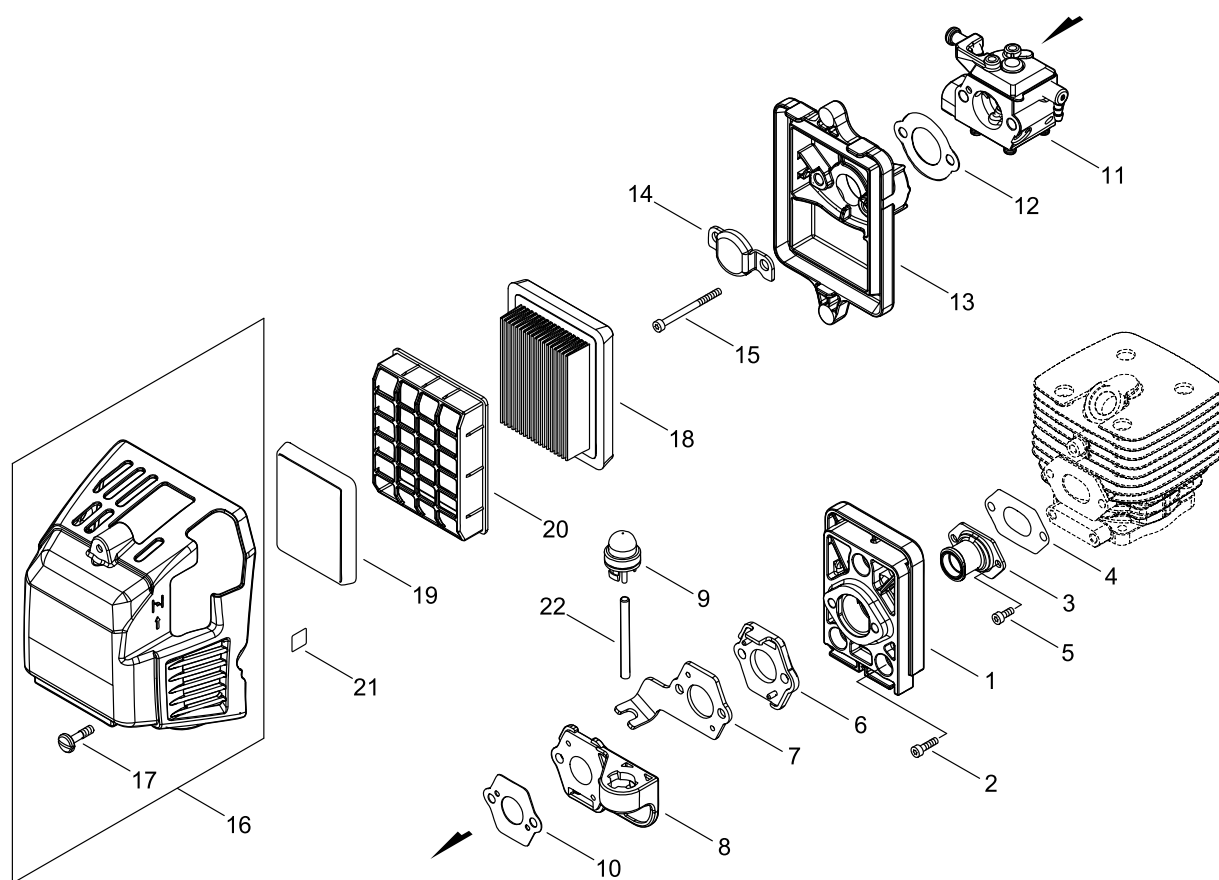
EMBRAYAGE

N° clé	Nv (+)	Numéro de pièce	Descriptions des pièces (EN)	Descriptions des pièces	Quantité	Standard	Classe
1		A552-000390	HUB, CLUTCH	MOYEU D'EMBAYAGE	1		B
2		V376-001980	SPACER	ESPACEUR	1		C
3		P100-000080	CLUTCH SHOE SET	SET SOULIER D'EMBAYAGE	1		
4		A566-000230	SPRING, CLUTCH	RESSORT D'EMBAYAGE	1		B
5		V453-000230	SPRING,FLAT	RESSORT PLAT	1		C
6		A557-000190	SHAFT, CLUTCH	ARBRE D'EMBAYAGE	2		B
7		P100-006110	CASE,CLUTCH ASY	BOÎTIER D'EMBAYAGE ASY	1		
8	+	A570-000291	CASE,CLUTCH	BOÎTIER D'EMBAYAGE	1		D
9	+	94018-46001	BEARING, BALL	ROULEMENT DE BALLON	2	6001LB	
10	+	900702-00028	RETAINING RING, INTERNAL	RETAINING RING, INTERNAL	1	CR-28	
11	+	A556-001540	DRUM, CLUTCH	TAMBOUR D'EMBAYAGE	1		B
12	+	900701-00012	RETAINING RING, EXTERNAL	RETAINING RING, EXTERNAL	1	CS-12	
13		V805-000170	BOLT, TORX 5	BOULON EN CROIX	4	TB-5*25 10.9	C
14		V805-000160	BOLT, TORX 5	BOULON EN CROIX	1	TB-5*20 10.9	C
15		V805-000130	BOLT, TORX 5	BOULON EN CROIX	1	TB-5*10 10.9	C

Classe : Classe consommable

A:Pièces à rotation rapide B:Pièces à rotation moyenne C:Pièces à rotation lente D:Commander seulement en cas de besoin

ASPIRATEUR, CARBURATEUR



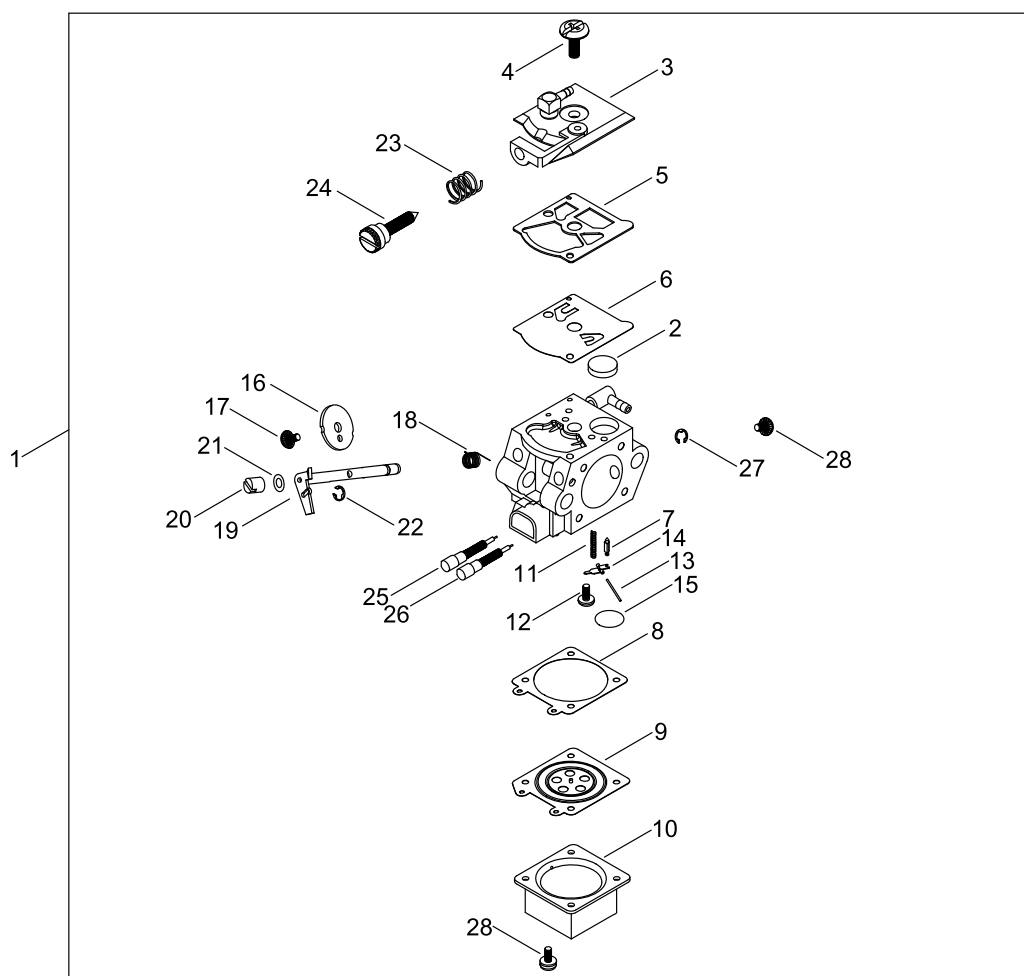
ASPIRATEUR, CARBURATEUR

N° clé	Nv (+)	Numéro de pièce	Descriptions des pièces (EN)	Descriptions des pièces	Quantité	Standard	Classe
1		A200-000990	INSULATOR, INTAKE	ISOLANT ADMISSION	1		C
2		V835-000030	BOLT, TORX 5	BOULON EN CROIX	3	TB-5*20 10.9	C
3		A202-000251	BELLOWS, INTAKE	SOUFFLET ADMISSION	1		C
4		V103-001620	GASKET,INTAKE	JOINT ADMISSION	1		A
5		V835-000010	BOLT, TORX 5	BOULON EN CROIX	2	TB-5*12 10.9	C
6		A209-000720	PLATE, INSULATOR	PLAQUE ISOLANT	1		C
7		C487-000410	HOLDER, CABLE	SUPPORT DE CÂBLE	1		C
8		A209-000730	PLATE, INSULATOR	PLAQUE ISOLANT	1		C
9		123181-39130	PUMP, PRIMER	POMPE D'AMORCEUR	1		A
10		V103-001610	GASKET,INTAKE	JOINT ADMISSION	1		A
11		A021-004610	CARBURETOR, DIAPHRAGM	CARBURATEUR DU DIAPHRAGME	1	WT-1170	B
12		V103-000471	GASKET,INTAKE	JOINT ADMISSION	1	T0.5	A
13		P021-041410	CLEANER CASE ASY	BOÎTIER NETTOYANT ASY	1		
14		A244-000290	PLATE, PREVENT	PLAQUE DE PRÉVENTION	1		C
15		V805-000100	BOLT, TORX 5	BOULON EN CROIX	2	TB-5*65 10.9	C
16		P100-002620	CLEANER COVER ASY	COUVERCLE NETTOYANT ASY	1		
17	+	V253-000100	SCREW,5	VIS	2	5*20	C
18		A226-000361	ELEMENT, AIR FILTER	ÉLÉMENT DE FILTRE À AIR	1	AFP-2010K-300	A
19		A226-001740	ELEMENT, AIR FILTER	ÉLÉMENT DE FILTRE À AIR	1		A
20		A227-000040	PLATE, ELEMENT	PLAQUE ÉLÉMENT	1		C
21		X524-001901	LABEL	LABEL	1		D
22		V471-004051	PIPE	TUYAU	1	2.4*5*115	C

Classe : Classe consommable

A:Pièces à rotation rapide B:Pièces à rotation moyenne C:Pièces à rotation lente D:Commander seulement en cas de besoin

CARBURATEUR



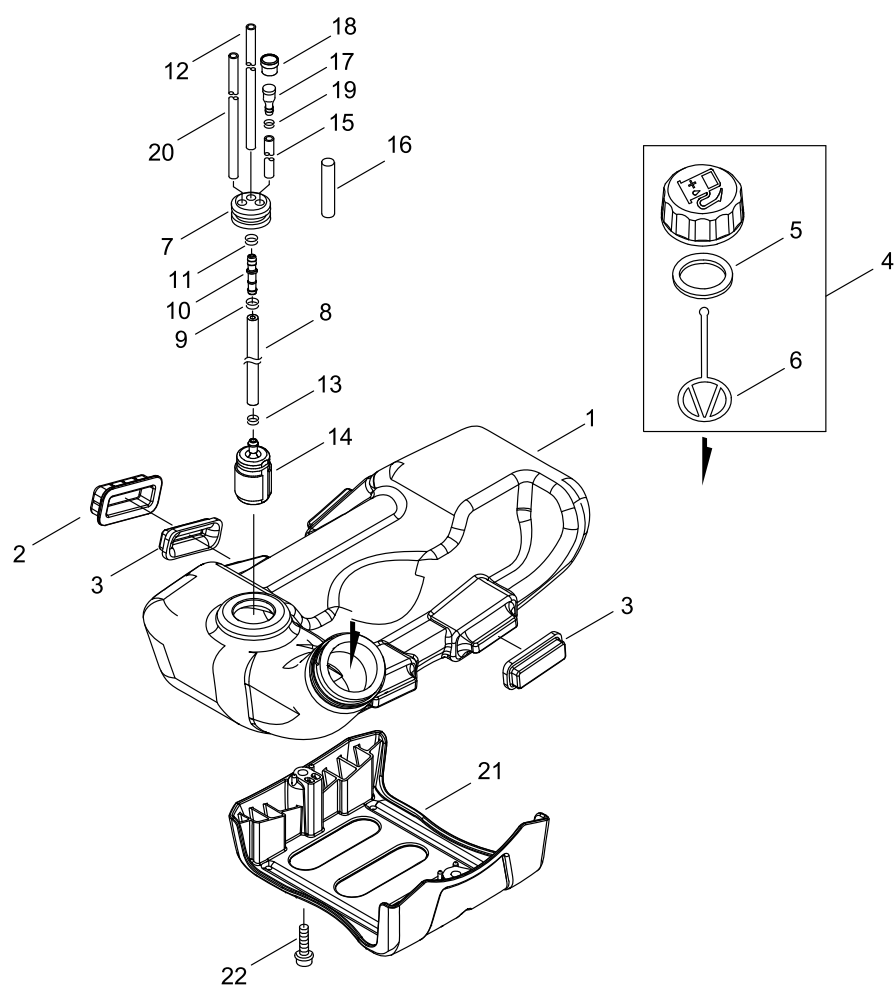
CARBURATEUR

N° clé	Nv (+)	Numéro de pièce	Descriptions des pièces (EN)	Descriptions des pièces	Quantité	Standard	Classe
1		A021-004610	CARBURETOR, DIAPHRAGM	CARBURATEUR DU DIAPHRAGME	1	WT-1170	B
2	+	123126-10631	SCREEN, INLET	ÉCRAN ENTRÉE	1		B
3	+	P003-003930	COVER, FUEL PUMP	COUVERCLE POMPE D'ALIMENTATION	1		
4	+	123110-03930	SCREW, PUMP COVER	VIS DE COUVERCLE DE POMPE	1		D
5	+	123125-15030	GASKET, FUEL PUMP	JOINT POMPE D'ALIMENTATION	1		A
6	+	P003-006270	DIAPHRAGM, FUEL PUMP	DIAPHRAGME DE POMPE	1		
7	+	123137-19830	VALVE, INLET NEEDLE	AIGUILLE DE VALVE ENTRÉE	1		D
8	+	123140-03930	GASKET, M. DIAPHRAGM	JOINT DU DIAPHRAGME DE MESURAGE	1		A
9	+	P003-001850	DIAPHRAGM, METERING	DIAPHRAGME DE MESURAGE	1		A
10	+	123142-03930	COVER, M. DIAPHRAGM	COUVERCLE DE DIAPHRAGME M	1		D
11	+	123122-03660	SPRING, METER. LEVER	RESSORT DE LEVIER DE MESURAGE	1		D
12	+	123139-03930	SCREW, M. LEVER PIN	VIS DE LEVIER DE MESURAGE	1		D
13	+	123138-03930	PIN, METERING LEVER	ÉPINGLE DE LEVIER DE MESURAGE	1		D
14	+	123123-03930	LEVER, METERING	LEVIER MESURAGE	1		D
15	+	123146-10631	PLUG, WELCH	PRISE GALLOISE	1		C
16	+	123116-05960	VALVE, THROTTLE	VALVE D'ACCÉLÉRATEUR	1		D
17	+	P003-002380	SCREW	VIS	1		D
18	+	123113-47530	SPRING, THR. RTN.	RESSORT DE RAPPEL D'ACCÉLÉRATEUR	1		B
19	+	P003-005020	SHAFT ASM THROTTLE	HAMPE ACCÉLÉRATRICE ASY	1		
20	+	P003-005460	SWIVEL	PIVOT	1		
21	+	123149-54230	WASHER	RONDELLE	1		C
22	+	123173-07930	CLIP	ATTACHE	1		C
23	+	123133-04260	SPRING, IDLE ADJUST	RESSORT RÉGLAGE DE RALENTI	1		D
24	+	123134-04260	SCREW, IDLE ADJUST	VIS RÉGLAGE DE RALENTI	1		D
25	+	P003-004460	NEEDLE	AIGUILLE	1		D
26	+	P003-002270	NEEDLE	AIGUILLE	1		D
27	+	123127-03930	CLIP, THROTTLE SHAFT	ATTACHE DE HAMPE D'ACCÉLÉRATEUR	1		C
28	+	123130-02960	SCREW	VIS	5		D

Classe : Classe consommable

A:Pièces à rotation rapide B:Pièces à rotation moyenne C:Pièces à rotation lente D:Commander seulement en cas de besoin

RESERVOIR A ESSENCE



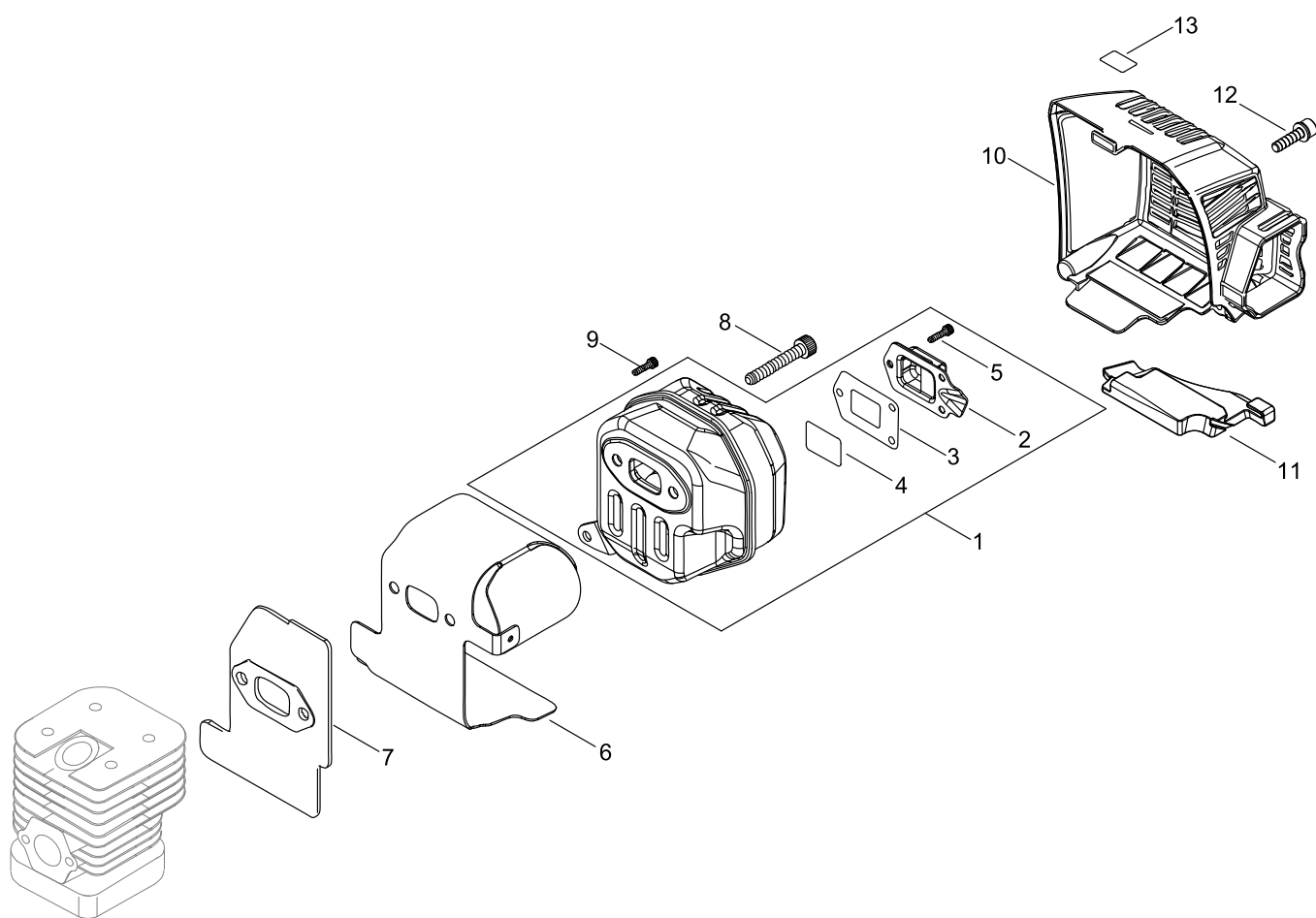
RESERVOIR A ESSENCE

N° clé	Nv (+)	Numéro de pièce	Descriptions des pièces (EN)	Descriptions des pièces	Quantité	Standard	Classe
1		A350-002021	TANK, FUEL	RÉSERVOIR À ESSENCE	1		C
2		V423-000090	HOLDER,CUSHION	SUPPORT DE COUSSIN	2		C
3		131920-61830	CUSHION, FUEL TANK	COUSSIN RÉSERVOIR À ESSENCE	4		B
4		P021-012211	CAP,FUEL ASY	BOUCHON FUEL ASY	1		C
5	+	V107-000190	GASKET,FUEL CAP	JOINT DE BOUCHON FUEL	1	37.9* T 2.2	A
6	+	A365-000060	CONNECTOR,CAP	MAILLON DE BOUCHON	1	L=123	B
7		132115-55931	GROMMET, FUEL	OEILLET FUEL	1	3 φ5	C
8		V471-002311	PIPE	TUYAU	1	3*6*130	C
9		V490-001240	CLIP	ATTACHE	1		C
10		V186-000510	JOINT,PIPE	JOINT DU TUYAU	1		C
11		130111-00530	CLIP	ATTACHE	1	5.5	C
12		V470-000841	PIPE	TUYAU	1	φ5L字L180	C
13		V490-001240	CLIP	ATTACHE	1		C
14		A369-000001	STRAINER, FUEL	PASSOIRE DE CARBURANT	1	125-528	A
15		130110-16430	PIPE, IMPULSE	TUYAU IMPULSION	1	3*6*140L	C
16		V475-007610	TUBE	TUBE	1	8*9*111	C
17		131300-56431	VENT ASSEMBLY, FUEL	PURGE DE CARBURANT ASY	1		B
18		131328-40630	COVER, VENT	COUVERCLE DU CONDUIT	1		D
19		V490-001240	CLIP	ATTACHE	1		C
20		V471-003950	PIPE	TUYAU	1		C
21		A175-000331	STAND	STAND	1		C
22		V835-000000	BOLT, TORX 5	BOULON EN CROIX	2		C

Classe : Classe consommable

A:Pièces à rotation rapide B:Pièces à rotation lente D:Commander seulement en cas de besoin

SILENCIEUX



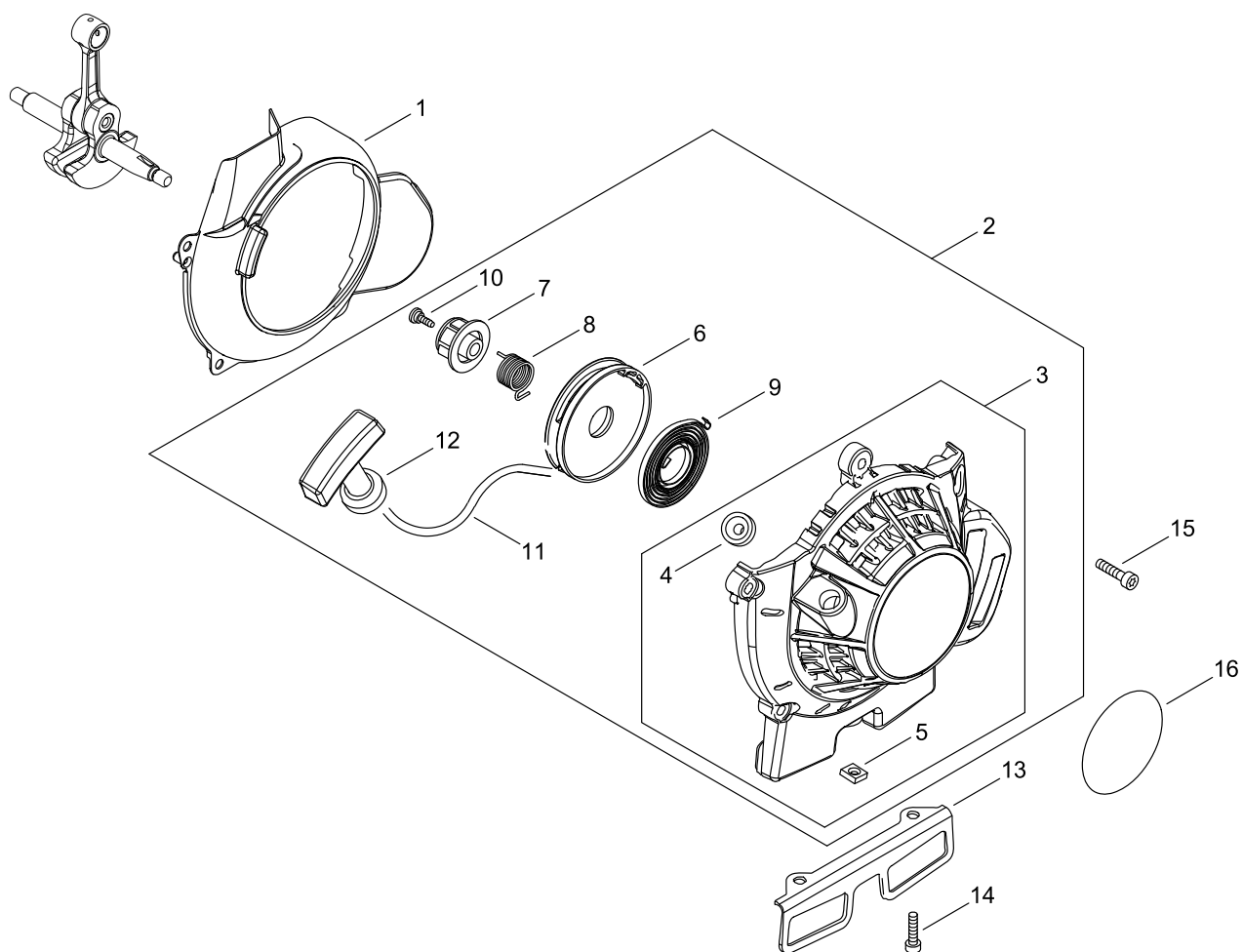
SILENCIEUX

N° clé	Nv (+)	Numéro de pièce	Descriptions des pièces (EN)	Descriptions des pièces	Quantité	Standard	Classe
1		P100-000070	MUFFLER ASY	SILENCIEUX ASY	1		
2	+	A313-001910	GUIDE, EXHAUST	GUIDE ÉCHAPPEMENT	1		C
3	+	V104-002040	GASKET,EXHAUST	JOINT D'ÉCHAPPEMENT	1		A
4	+	145862-40630	SCREEN, MUFFLER	ÉCRAN DU SILENCIEUX	1		B
5	+	V804-000030	BOLT, TORX 4	BOULON EN CROIX	3	TB-4*8 10.9	C
6		V104-002020	GASKET,EXHAUST	JOINT D'ÉCHAPPEMENT	1		A
7		V104-002030	GASKET,EXHAUST	JOINT D'ÉCHAPPEMENT	1		A
8		V806-000050	BOLT, TORX 6	BOULON EN CROIX	2	TB-6*20 12.9	C
9		V805-000250	BOLT, TORX 5	BOULON EN CROIX	1	TB-5*16 12.9	C
10		A320-001000	COVER,MUFFLER	COUVERCLE SILENCIEUX	1		C
11		V541-000540	SEAL	SCEAU	1		C
12		V805-000260	BOLT, TORX 5	BOULON EN CROIX	2	TB5*25 10.9	C
13		X505-002310	LABEL,CAUTION	LABEL ATTENTION	1	HOT CAUTION	D

Classe : Classe consommable

A:Pièces à rotation rapide B:Pièces à rotation moyenne C:Pièces à rotation lente D:Commander seulement en cas de besoin

LANCEUR A RAPPEL



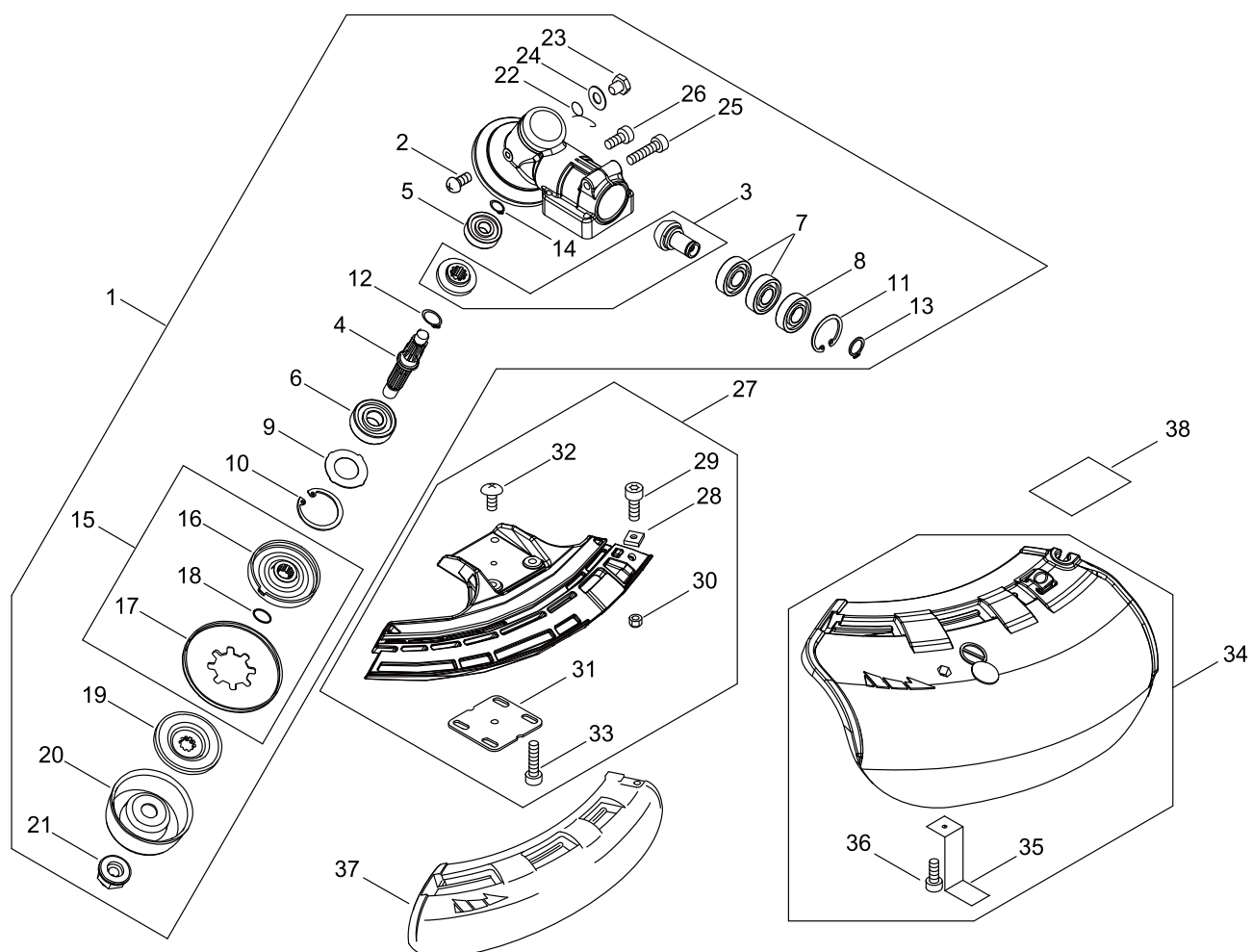
LANCEUR A RAPPEL

N° clé	Nv (+)	Numéro de pièce	Descriptions des pièces (EN)	Descriptions des pièces	Quantité	Standard	Classe
1		A172-002240	COVER,FAN	COUVRE-VENTILATEUR	1		C
2		A051-002630	STARTER,RECOIL ASY	DÉMARREUR DE RECOIL ASY	1		B
3	+	P022-037550	STARTER CASE	BOÎTIER DÉMARREUR	1		
4	++	P022-045770	GUIDE, ROPE	GUIDE CORDE	1		C
5	++	P022-022010	NUT	ÉCROU	1		
6	+	P022-023140	DRUM, STARTER	TAMBOUR DÉMARREUR	1		
7	+	P022-033830	CAM	CAME	1		
8	+	P022-023120	SPRING,DAMPER	RESSORT AMORTISSEUR	1		
9	+	P022-004680	SPRING, SPIRAL	RESSORT EN SPIRALE	1		B
10	+	P022-023110	SCREW	VIS	1		
11	+	P022-023100	ROPE, STARTER	CORDE DÉMARREUR	1		
12	+	177228-27030	GRIP, STARTER	PRISE DÉMARREUR	1		C
13		A393-000300	BRACKET,FUEL TANK	TASSEAU RÉSERVOIR À ESSENCE	1	T1.5	C
14		V805-000150	BOLT, TORX 5	BOULON EN CROIX	2	TB-5*16 10.9	C
15		V835-000030	BOLT, TORX 5	BOULON EN CROIX	4	TB-5*20 10.9	C
16		X502-000900	LABEL,ECHO	LABEL ÉCHO	1		D

Classe : Classe consommable

A:Pièces à rotation rapide B:Pièces à rotation moyenne C:Pièces à rotation lente D:Commander seulement en cas de besoin

BOITIER D'ENGRENAGES, PROTECTION



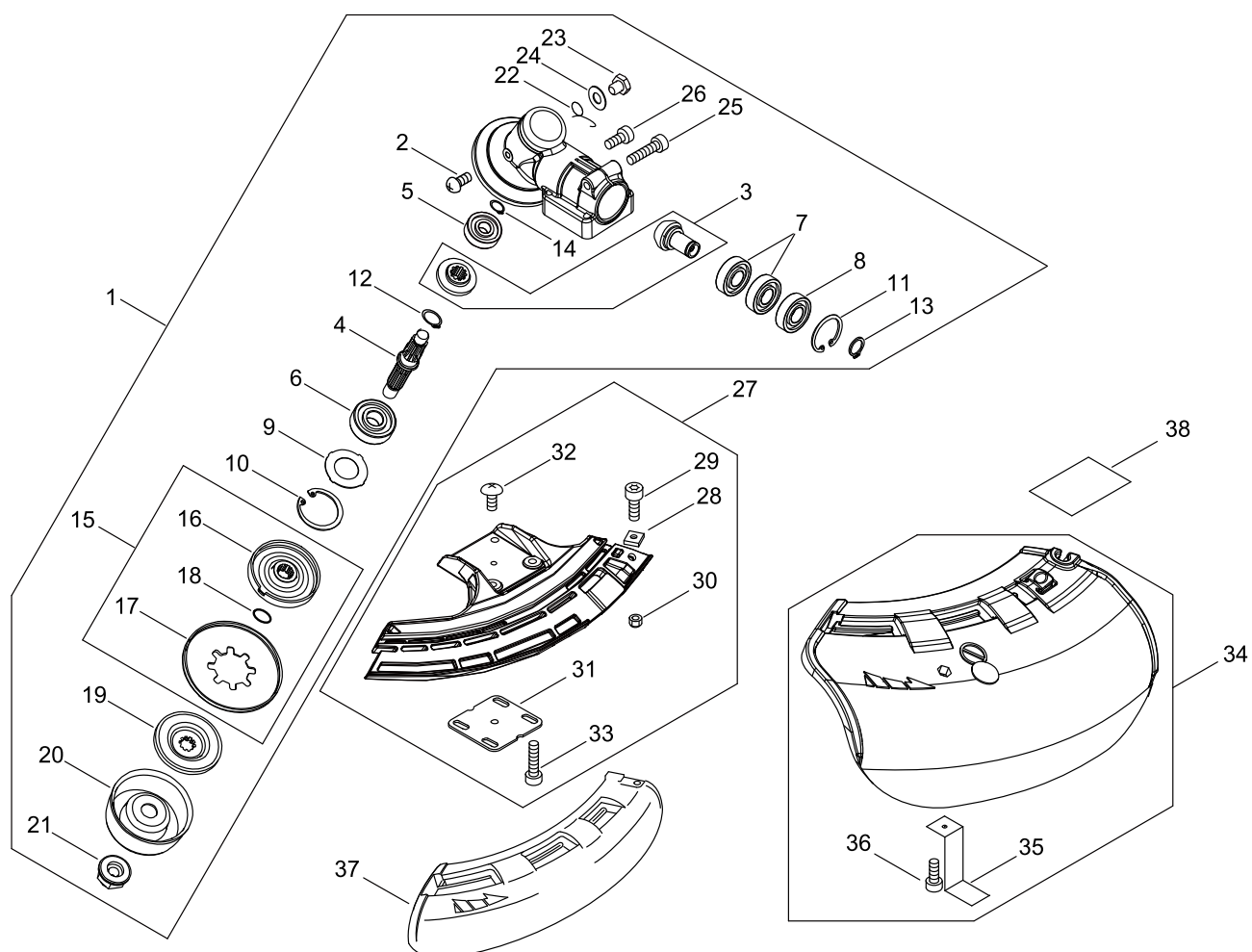
BOITIER D'ENGRENAGES, PROTECTION

N° clé	Nv (+)	Numéro de pièce	Descriptions des pièces (EN)	Descriptions des pièces	Quantité	Standard	Classe
1		P021-043970	CASE, GEAR	CARTER D'ENGRENAGE	1		
2	+	900220-04006	SCREW	VIS	1	4*6	
3	+	V000-000190	GEAR SET, BEVEL	SET ENGRENAGE BISEAU	1	2:1	D
4	+	C534-000940	SHAFT, GEAR	ENGRENAGE DE HAMPE	1	M10	D
5	+	900810-00629	BEARING, BALL	ROULEMENT DE BALLON	1	629	
6	+	900812-06302	BEARING, BALL	ROULEMENT DE BALLON	1	6302LLU(DDU)	
7	+	900800-06001	BEARING, BALL	ROULEMENT DE BALLON	2	6001	
8	+	900803-06001	BEARING, BALL	ROULEMENT DE BALLON	1	6001Z	
9	+	V313-000090	WASHER, CIRCULAR 20	RONDELLE CIRCULAIRE	1		C
10	+	900702-00042	RETAINING RING	#N/A	1	CR-42	
11	+	900702-00028	RETAINING RING	#N/A	1	CR-28	
12	+	900706-00012	RETAINING RING	#N/A	1	WR-12	
13	+	900701-00012	RETAINING RING	#N/A	1	CS-12	
14	+	900701-00009	RETAINING RING	#N/A	1	CS-9	
15	+	C535-000920	FIXTURE, BLADE	FIXTURE LAME	1		B
16	++	C535-000930	FIXTURE, BLADE	FIXTURE LAME	1		B
17	++	610352-56830	PLATE, CUP	PLAQUE DE COUPE	1		B
18	++	900720-00012	O-RING	ANNEAU-O	1	P-12	
19	+	610314-52130	PLATE, ADAPTER (L)	ADAPTATEUR DE PLAQUE	1		B
20	+	699229-56830	PLATE, COVER	PLAQUE COUVERCLE	1		B
21	+	610320-52130	NUT 10	ÉCROU	1		B
22	+	V452-001310	SPRING, TORSION	RESSORT DE TORSION	1		B
23	+	610434-50031	BOLT 8* 8	BOULON	1	M8*8	B
24	+	900603-50008	WASHER	RONDELLE	1	8.5*18*0.8T	C
25	+	V806-000100	BOLT, TORX 6	BOULON EN CROIX	1	TB-6*30 10.9	C
26	+	V805-000130	BOLT, TORX 5	BOULON EN CROIX	1	TB-5*10 10.9	C
27		P100-010520	SHIELD ASY	PROTECTION ASY	1		B
28	+	900565-00005	NUT, SQUARE	NUT, SQUARE	1	5	
29	+	V805-000170	BOLT, TORX 5	BOULON EN CROIX	1	TB-5*25 10.9	C
30	+	900562-00005	NUT, LOCK	ÉCROU DE SERRURE	1	5	
31	+	C552-000200	PLATE, SHIELD	PLAQUE PROTECTION	1		D
32	+	91316-04010	SCREW	VIS	1	4*10	C
33	+	V805-000260	BOLT, TORX 5	BOULON EN CROIX	4	TB5*25 10.9	C
34		P021-043981	SHIELD ASY, BLADE	PROTECTION LAME ASY	1		
35	+	C554-000001	KNIFE, CORD	LAME CORDE	1		B
36	+	V805-000150	BOLT, TORX 5	BOULON EN CROIX	1	TB-5*16 10.9	C
37		C550-000541	SHIELD, BLADE	PROTECTION LAME	1		B

Classe : Classe consommable

A:Pièces à rotation rapide B:Pièces à rotation moyenne C:Pièces à rotation lente D:Commander seulement en cas de besoin

BOITIER D'ENGRENAGES, PROTECTION



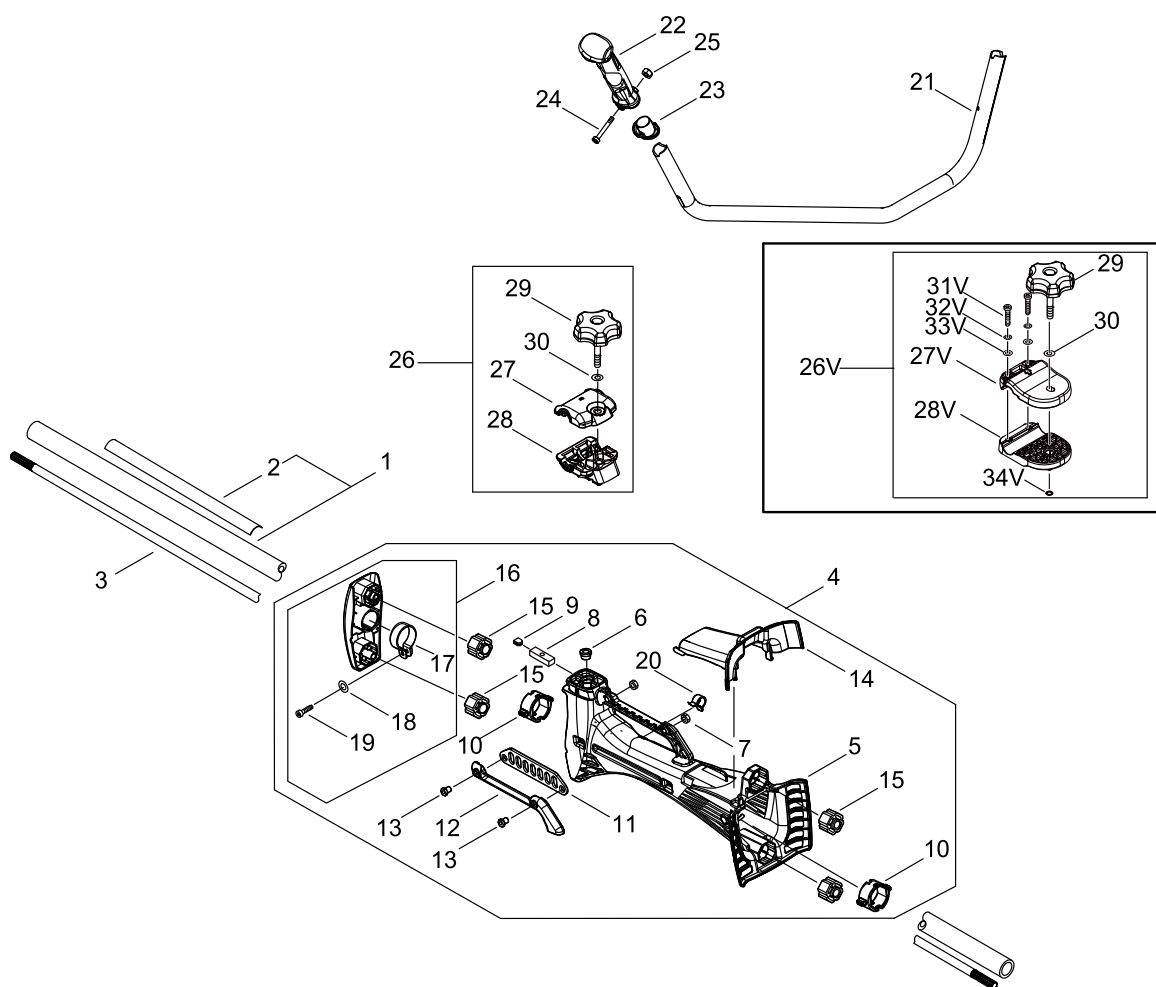
BOITIER D'ENGRENAGES, PROTECTION

N° clé	Nv (+)	Numéro de pièce	Descriptions des pièces (EN)	Descriptions des pièces	Quantité	Standard	Classe
38		X530-000560	LABEL,EYE CATCHER	LABEL ACCROCHE-OEIL	1	HIGH TORQUE	D

Classe : Classe consommable

A:Pièces à rotation rapide B:Pièces à rotation moyenne C:Pièces à rotation lente D:Commander seulement en cas de besoin

TUYAU PRINCIPAL, POIGNEE



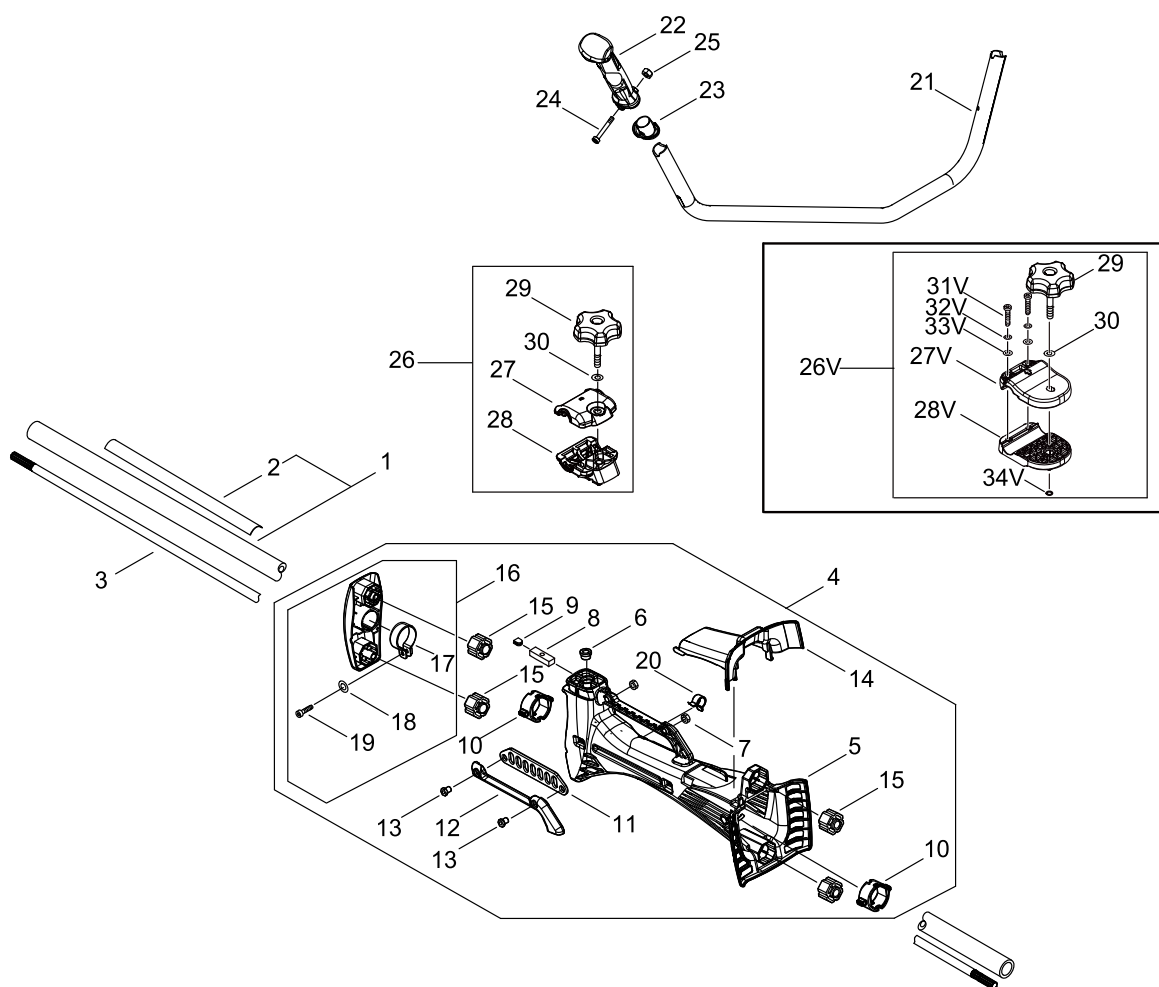
TUYAU PRINCIPAL, POIGNEE

N° clé	Nv (+)	Numéro de pièce	Descriptions des pièces (EN)	Descriptions des pièces	Quantité	Standard	Classe
1		P021-047220	MAIN PIPE ASY	TUYAU PRINCIPAL ASY	1		
2	+	890617-43130	LABEL,CAUTION	LABEL ATTENTION	1		D
3		610011-49931	SHAFT, DRIVE	HAMPE D'ENTRAÎNEMENT	1		C
4		P100-006161	HANDLE SUPPORT KIT	HANDLE SUPPORT KIT	1		
4		P100-006162	HANDLE SUPPORT KIT	HANDLE SUPPORT KIT	1		C
5	+	C415-000173	SUPPORTER, HANDLE	SUPPORTEUR POIGNÉE	1		C
6	+	V355-000751	COLLAR,8	COLLIER	1	SRM-420ES	C
7	+	V263-000020	NUT,5	ÉCROU	2		C
8	+	V265-000630	NUT,8	ÉCROU	1	13X42XT10-M8	C
9	+	101538-28230	GROMMET,PLUG	OEILLET PRISE	1		B
10	+	C427-000050	STOPPER, HAMDLE	BUTÉE POIGNÉE	2		D
11	+	V150-003590	PLATE,EYE	PLAQUE OEIL	1		C
12	+	C648-000030	HOLDER,LIFTING	SUPPORT DE LEVAGE	1		D
13	+	V805-000150	BOLT, TORX 5	BOULON EN CROIX	2	TB-5*16 10.9	C
14	+	C480-000140	GUIDE, CABLE	GUIDE DE CÂBLE	1		C
15	+	V420-004100	CUSHION	COUSSIN	4		B
16	+	P200-000580	SUPPORT FIXTURE ASY	SUPPORT FIXTURE ASY	1		
16	+	P200-000581	SUPPORT FIXTURE ASY	SUPPORT FIXTURE ASY	1		D
17	++	V495-003660	BAND	BANDE	1		C
18	++	900603-00006	WASHER	RONDELLE	1	6	
19	++	V806-000010	BOLT, TORX 6	BOULON EN CROIX	1	TB-6*20 10.9	C
19	++	V806-000050	BOLT, TORX 6	BOULON EN CROIX	1	TB-6*20 12.9	C
20	+	V490-001220	CLIP	ATTACHE	1		C
21		C400-001441	HANDLE,FRONT	POIGNÉE AVANT	1	22*T2.0	C
22		C403-000810	GRIP, HANDLE	PRISE POIGNÉE	1		C
23		C441-000000	PIECE,HAND GUARD	PIÈCE PROTÈGE-MAIN	1	22	C
24		V805-000070	BOLT, TORX 5	BOULON EN CROIX	1	TB-5*40 10.9	C
25		900562-50005	NUT, LOCK	ÉCROU DE SERRURE	1	5	
26		P100-006150	PIPE FIXTURE SET	PIPE FIXTURE SET	1		
27	+	C423-000960	FIXTURE, HANDLE	FIXATION POIGNÉE	1	22	D
28	+	C423-000970	FIXTURE, HANDLE	FIXATION POIGNÉE	1	22	D
29	+	V299-000110	KNOB,FASTENER	POMMEAU ATTACHE	1		C
30	+	175049-03920	WASHER	RONDELLE	1		C
26V		P100-009310	PIPE FIXTURE SET	PIPE FIXTURE SET	1		
27V	+	C423-001070	FIXTURE, HANDLE	FIXATION POIGNÉE	1		D
28V	+	C423-001080	FIXTURE, HANDLE	FIXATION POIGNÉE	1		D
29	+	V299-000110	KNOB,FASTENER	POMMEAU ATTACHE	1		C
30	+	175049-03920	WASHER	RONDELLE	1		C
31V	+	V203-002500	BOLT,5	BOULON	2	TB-5*30	C
32V	+	900605-00005	WASHER, SPRING	RONDELLE DU RESSORT	2	5	

Classe : Classe consommable

A:Pièces à rotation rapide B:Pièces à rotation moyenne C:Pièces à rotation lente D:Commander seulement en cas de besoin

TUYAU PRINCIPAL, POIGNEE



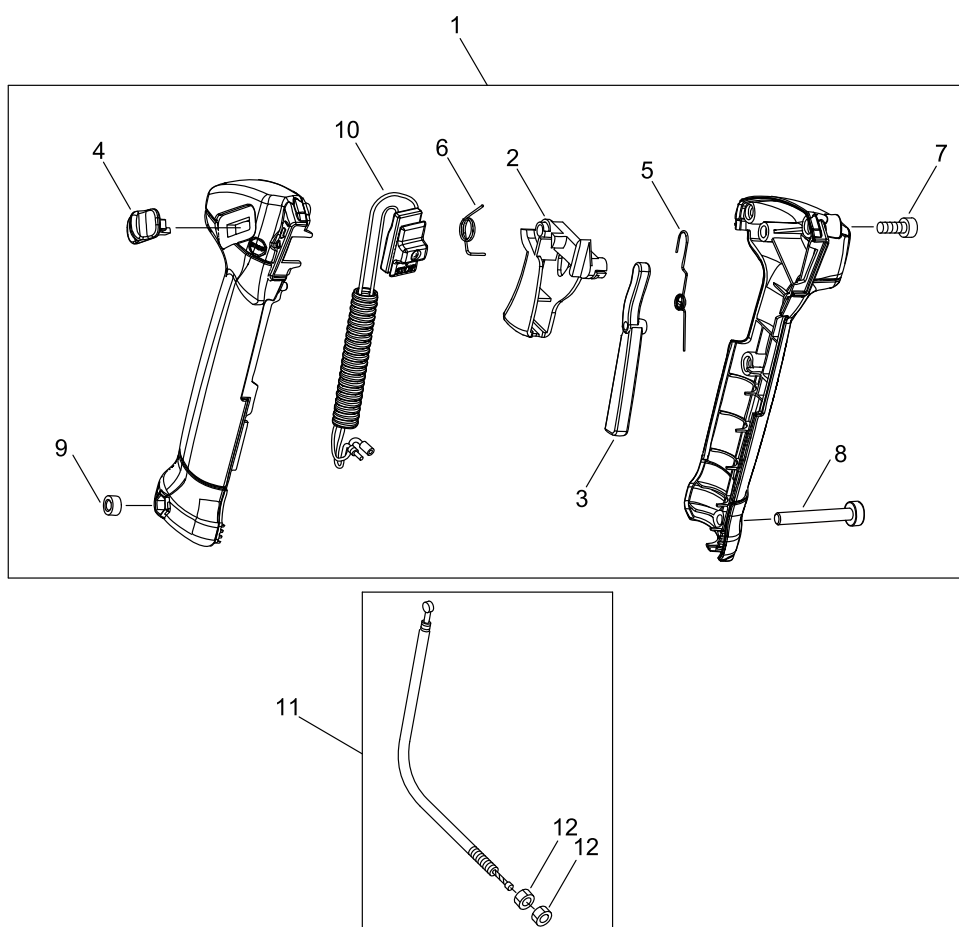
TUYAU PRINCIPAL, POIGNEE

N° clé	Nv (+)	Numéro de pièce	Descriptions des pièces (EN)	Descriptions des pièces	Quantité	Standard	Classe
33V	+	900620-00005	WASHER	RONDELLE	2	5	
34V	+	900720-20007	O-RING	ANNEAU-O	1	P-7	

Classe : Classe consommable

A:Pièces à rotation rapide B:Pièces à rotation moyenne C:Pièces à rotation lente D:Commander seulement en cas de besoin

ACCELERATEUR



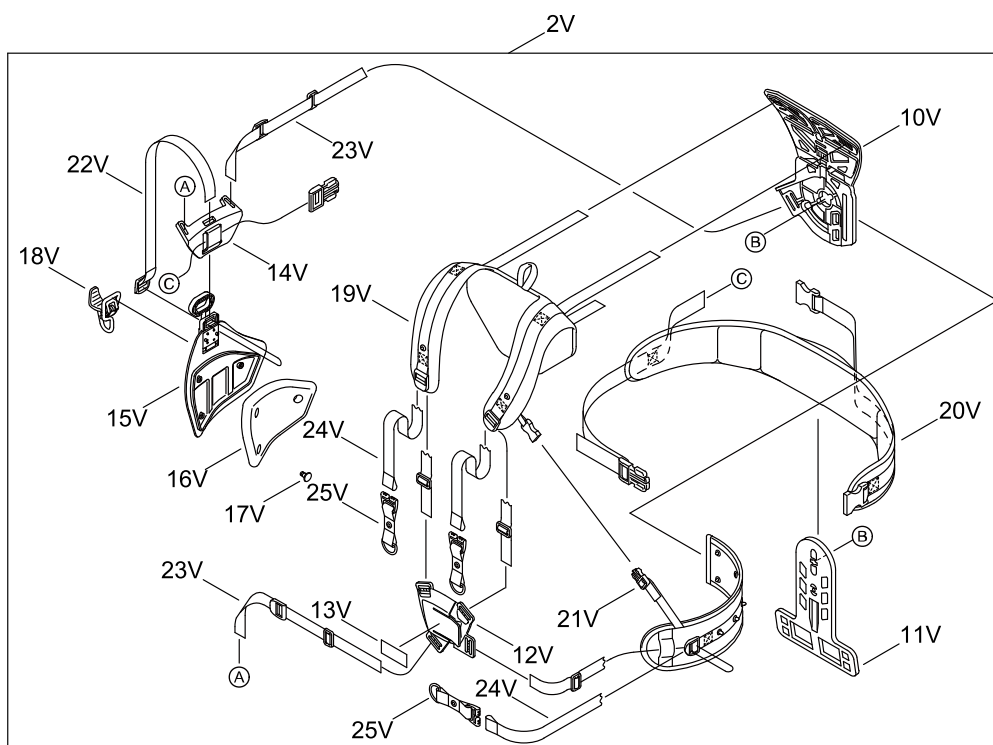
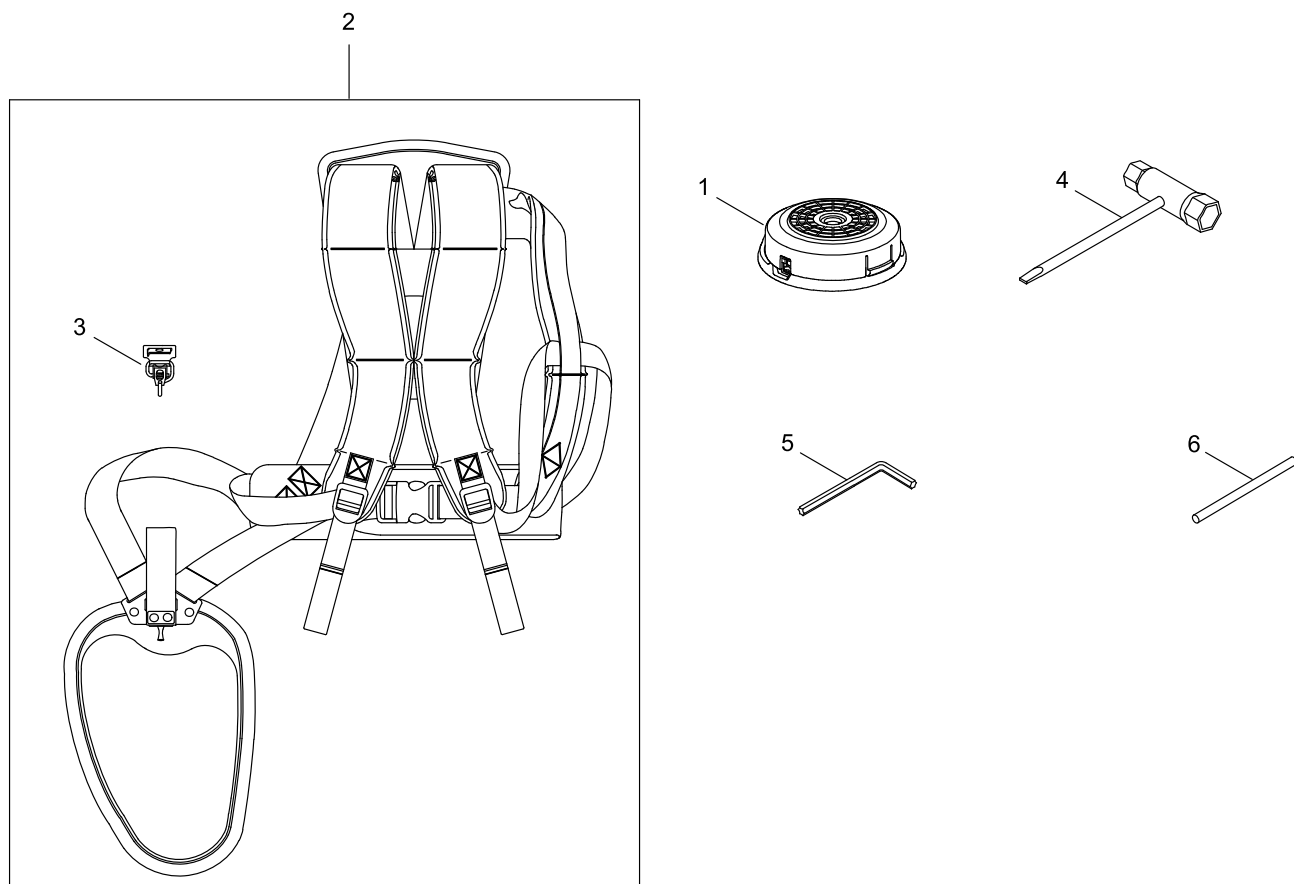
ACCELERATEUR

N° clé	Nv (+)	Numéro de pièce	Descriptions des pièces (EN)	Descriptions des pièces	Quantité	Standard	Classe
1		P100-006090	THROTTLE ASY	ACCÉLÉRATEUR ASY	1		
2	+	C450-000880	CONTROL, THROTTLE	COMMANDE D'ACCÉLÉRATION	1		C
3	+	C460-000490	LOCKOUT, THROTTLE	VERROUILLAGE D'ÉTRANGLEMENT	1		C
4	+	C463-000000	KNOB,LATCH	POMMEAU DU LOQUET	1		C
5	+	V452-001540	SPRING,TORSION	RESSORT DE TORSION	1		B
6	+	V452-000060	SPRING,TORSION	RESSORT DE TORSION	1		B
7	+	V804-000010	BOLT, TORX 4	BOULON EN CROIX	3	TT-4*16 DG 10.9	C
8	+	V805-000060	BOLT, TORX 5	BOULON EN CROIX	1	TB-5*35 10.9	C
9	+	900500-00005	NUT	ÉCROU	1	5	
10	+	P021-041471	SWITCH,ON OFF ASY	COMMUTATEUR ALLUMÉ/ÉTEINT ASY	1		
11		V430-004690	CABLE,BOWDEN	CÂBLE BOWDEN	1		B
12	+	900502-00006	NUT	ÉCROU	2	6	

Classe : Classe consommable

A:Pièces à rotation rapide B:Pièces à rotation moyenne C:Pièces à rotation lente D:Commander seulement en cas de besoin

ACCESSOIRES



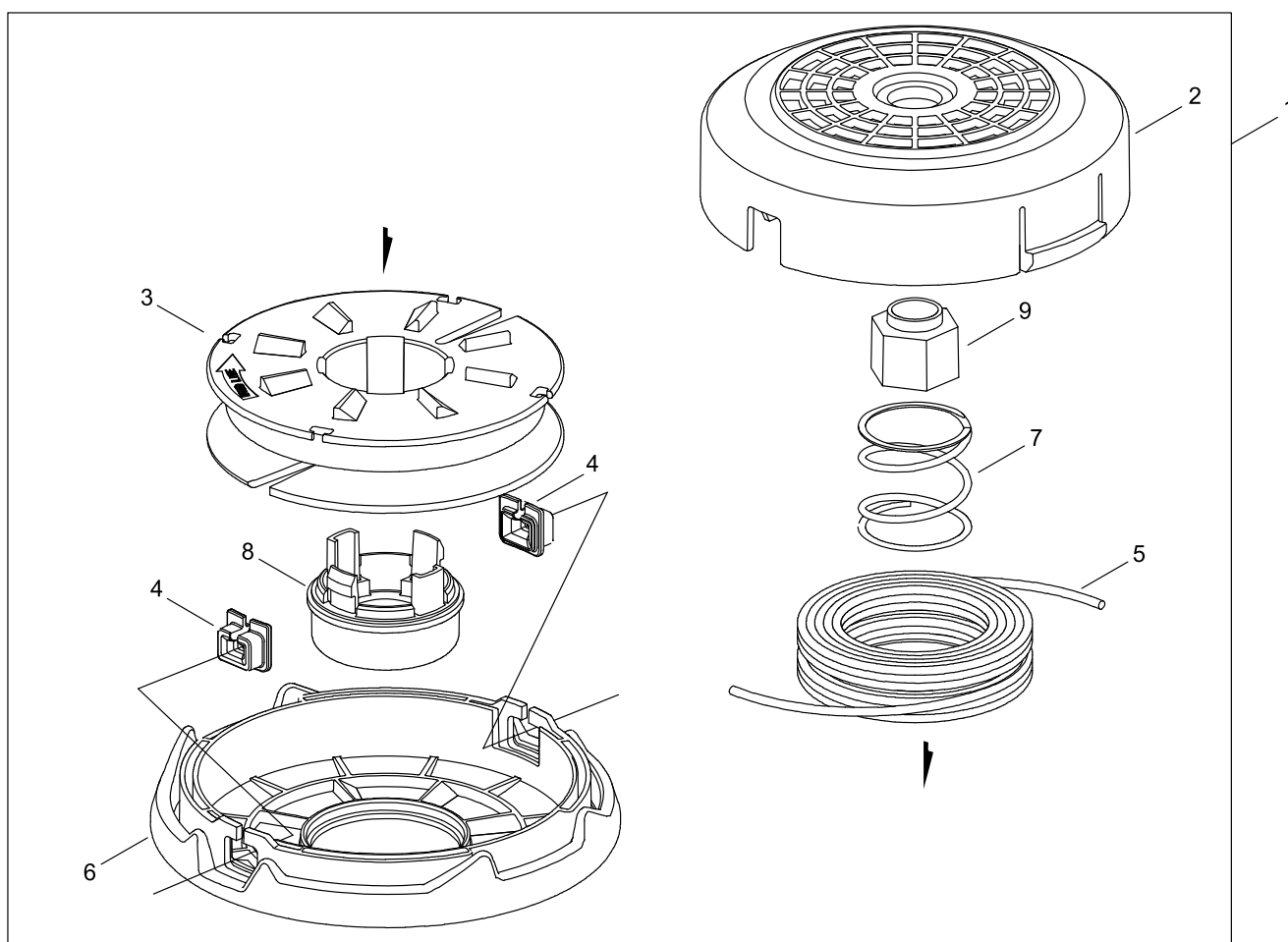
ACCESSOIRES

N° clé	Nv (+)	Numéro de pièce	Descriptions des pièces (EN)	Descriptions des pièces	Quantité	Standard	Classe
1		X047-001070	CUTTER,ASM LINE	LAME A LIGNE ASY	1	B6 M10L	A
2		C062-000511	HARNESS, SHOULDER	HARNAIS D'ÉPAULE	1		B
3	+	P021-042910	HOOK ASSY	CROCHET ASY	1		
4		X602-000020	TOOL,WRENCH	OUTIL CLÉ	1	17*19 L200	D
5		X605-000170	TOOL,L WRENCH	CLÉ L	1		D
6		X606-000080	TOOL,BAR	OUTIL BARRE	1	5*120	D
2V		C062-000591	HARNESS, SHOULDER	HARNAIS D'ÉPAULE	1	ECHO	B
10V	+	C630-000230	SEAT, BACKPACK	SIÈGE SAC A DOS	1		C
11V	+	C630-000250	SEAT, BACKPACK	SIÈGE SAC A DOS	1		C
12V	+	P021-047390	BUCKLE, HARNESS SET	SET BOUCLE HARNAIS	1		
13V	+	X502-000390	LABEL,ECHO	LABEL ÉCHO	1	ECHO 72.5*15	D
14V	+	C652-000070	PAD, WAIST	COUSSINET DE TAILLE	1		D
15V	+	P021-047231	PAD, WAIST ASY	COUSSINET DE TAILLE ASY	1		
16V	+	C652-000080	PAD, WAIST	COUSSINET DE TAILLE	1		D
17V	+	V491-000490	CLIP	ATTACHE	3	#3S53	C
18V	+	C063-000050	HOOK,LIFTING	CROCHET DE LEVAGE	1		C
19V	+	C644-000220	PAD, HARNESS	COUSSINET HARNAIS	1		D
20V	+	C651-000070	BELT, HARNESS	CEINTURE HARNAIS	1	ECHO	B
21V	+	C652-000090	PAD, WAIST	COUSSINET DE TAILLE	1		D
22V	+	C650-000000	ADJUSTER,STRAP	AJUSTEUR DE COURROIE	1		D
23V	+	C650-000010	ADJUSTER,STRAP	AJUSTEUR DE COURROIE	2		D
24V	+	C650-000020	ADJUSTER,STRAP	AJUSTEUR DE COURROIE	3		D
25V	+	C653-000000	END,BELT	EMBOUT CEINTURE	3		D

Classe : Classe consommable

A:Pièces à rotation rapide B:Pièces à rotation moyenne C:Pièces à rotation lente D:Commander seulement en cas de besoin

COUTEAU A LIGNE DE NYLON



COUTEAU A LIGNE DE NYLON

N° clé	Nv (+)	Numéro de pièce	Descriptions des pièces (EN)	Descriptions des pièces	Quantité	Standard	Classe
1		X047-001070	CUTTER,ASM LINE	LAME A LIGNE ASY	1	B6 M10L	A
2	+	P022-024670	CASE	BOÎTIER	1		
3	+	P022-024660	LINE HOLDER	SUPPORT DE CONDUITE	1		
4	+	P022-000710	EYELET	OEILLET	2	T4	
5	+	REFER	PRODUCT CATALOGUE	PRODUCT CATALOGUE	1		
6	+	P022-024640	COVER	COUVERCLE	1		
7	+	P022-035500	SPRING	RESSORT	1		
8	+	P022-024620	KNOB	POMMEAU	1		
9	+	P022-023180	NUT	ÉCROU	1		

Classe : Classe consommable

A:Pièces à rotation rapide B:Pièces à rotation moyenne C:Pièces à rotation lente D:Commander seulement en cas de besoin

INDEXE DES PIÈCES NUMERIQUES

N° de pièce	Descriptions de la pièce	Page	N° de pièce	Descriptions de la pièce	Page	N° de pièce	Descriptions de la pièce	Page
100012-19830	NADEL LAGER	2	178070-10860	ABSTANDHALTER	6	A172-002240	GEBLÄSEABDECKUNG	18
100014-17330	KOLBEN-BAUSATZ ZWISCHENSTÜCK	2	610011-49931	ANTRIEBSWELLE	24	A175-000331	STÄNDER	14
100142-12330	SCHEIBENFEDER	6	610314-52130	ADAPTERPLATTE	20	A200-000990	AUFNAHME ISOLATOR	10
100213-05530	ÖLDICHTUNG	4	610320-52130	MUTTER	20	A202-000251	AUFNAHMEBALG	10
101538-28230	STECKER TÜLLE	24	610352-56830	BECHER PLATTE	20	A209-000720	ISOLATOR PLATTE	10
123110-03930	PUMPENABDECKUNG SCHRAUBE	12	610434-50031	BOLZEN	20	A209-000730	ISOLATOR PLATTE	10
123113-47530	DROSSELKLAPPE RÜCKHOLFEDER	12	699229-56830	ABDECKUNGSPLATTE	20	A209-000740	ISOLATOR PLATTE	4
123116-05960	DROSSELKLAPPENVENTIL	12	890617-43130	WARNHINWEIS ETIKETT	24	A226-000361	LUFTFILTER ELEMENT	10
123122-03660	MESSHEBEL FEDER	12	900220-04006	SCHRAUBE	20	A226-001740	LUFTFILTER ELEMENT	10
123123-03930	MESSHEBEL	12	900500-00005	MUTTER	28	A227-000040	ELEMENT PLATTE	10
123125-15030	KRAFTSTOFFPUMPE FLACHDICHTUNG	12	900502-00006	MUTTER	28	A244-000290	PREVENT PLATE	10
123126-10631	EINLASS SIEB	12	900562-00005	SICHERUNGSMUTTER	20	A313-001910	AUSPUFFFÜHRUNG	16
123127-03930	DROSSELKLAPPE WELLE CLIP	12	900562-50005	SICHERUNGSMUTTER	24	A320-001000	SCHALLDÄMPFERABDE- CKUNG	16
123130-02960	SCHRAUBE	12	900565-00005	NUT, SQUARE	20	A350-002021	KRAFTSTOFFTANK	14
123133-04260	LEERLAUF STELLFEDER	12	900603-00006	RINGSCHLEIBE	24	A365-000060	DECKEL ANSCHLUSS	14
123134-04260	LEERLAUF STELLSCHRAUBE	12	900603-50008	RINGSCHLEIBE	20	A369-000001	KRAFTSTOFFSIEB	14
123137-19830	EINLASS NADELVENTIL	12	900605-00005	FEDERSCHLEIBE	24	A393-000300	KRAFTSTOFFTANK- HALTERUNG	18
123138-03930	MESSHEBEL STIFT	12	900620-00005	RINGSCHLEIBE	26	A409-001210	MAGNETROTOR	6
123139-03930	MESSHEBEL SCHRAUBE	12	900701-00009	HALTERING	20	A411-001372	ZÜNDSPULE	6
123140-03930	MESSMEMBRAN FLACHDICHTUNG	12	900701-00012	RETAINING RING, EXTERNAL	8	A425-000000	ZÜNDKERZE	6
123142-03930	M-MEMBRAN ABDECKUNG	12	900701-00012	HALTERING	20	A426-000010	ZÜNDKERZENANSCHLUSS	6
123146-10631	BLINDSTOPFEN	12	900702-00028	RETAINING RING, INTERNAL	8	A427-000060	ZÜNDKERZE DECKEL	6
123149-54230	RINGSCHLEIBE	12	900702-00028	HALTERING	20	A427-000090	STECKERDECKEL	6
123173-07930	CLIP	12	900702-00042	HALTERING	20	A429-000090	DECKEL ABDECKUNG	6
123181-39130	ANFÜLLPUMPE	10	900706-00012	HALTERING	20	A429-000110	STECKERDECKEL ABDECKUNG	6
130110-16430	IMPULSLEITUNG	14	900720-00012	O-RING	20	A514-000280	KLINKE	6
130111-00530	CLIP	14	900720-20007	O-RING	26	A552-000390	KUPPLUNGSNABE	8
131300-56431	KRAFTSTOFF LÜFTUNG ZUSAMMENBAU	14	900800-06001	KUGELLAGER	20	A556-001540	KUPPLUNGSTROMMEL	8
131328-40630	LÜFTUNGSABDECKUNG	14	900803-06001	KUGELLAGER	20	A557-000190	KUPPLUNGSWELLE	8
131911-03460	RINGSCHLEIBE	6	900810-00629	KUGELLAGER	20	A566-000230	KUPPLUNG FEDER	8
131920-61830	KRAFTSTOFFTANK DÄMPFUNG	14	900812-06302	KUGELLAGER	20	A570-000291	KUPPLUNGSGEHÄUSE	8
132115-55931	KRAFTSTOFF TÜLLE	14	900888-36201	KUGELLAGER	4	C062-000511	SCHULTERGURTSYSTEM	30
145862-40630	SCHALLDÄMPFER SIEB	16	91316-04010	SCHRAUBE	20	C062-000591	SCHULTERGURTSYSTEM	30
156110-04920	BUCHSE	4	92105-08000	FLANSCH MUTTER	6	C063-000050	HEBEHAKEN	30
156114-07320	TÜLLE	4	94018-46001	KUGELLAGER	8	C400-001441	VORDERER HEBEL	24
159011-03432	ZÜNDKERZE SPULE	6	A011-001230	ZUSAMMENBAU KURBELWELLE	2	C403-000810	HEBEL GRIFF	24
159116-21231	KLEMME	4	A021-004610	MEMBRAN VERGASER	10	C415-000173	HEBELGRIFF TRÄGER	24
175049-03920	RINGSCHLEIBE	24	A021-004610	MEMBRAN VERGASER	12	C423-000960	HEBELGRIFFBEFESTIGUNG	24
177228-27030	STARTERGRIFF	18	A051-002630	ZUGSTARTER- ZUSAMMENBAU	18	C423-000970	HEBELGRIFFBEFESTIGUNG	24
177247-04630	KLINKE ZWISCHENSTÜCK	6	A101-000160	KOLBENRING	2	C423-001070	HEBELGRIFFBEFESTIGUNG	24
			A130-002070	ZYLINDER	2	C423-001080	HEBELGRIFFBEFESTIGUNG	24
			A160-002620	ZYLINDERABDECKUNG	2	C427-000050	HEBELGRIFF STOPPER	24
			A160-002632	ZYLINDERABDECKUNG	2	C441-000000	HANDSCHUTZ TEIL	24

INDEXE DES PIÈCES NUMERIQUES

N° de pièce	Descriptions de la pièce	Page	N° de pièce	Descriptions de la pièce	Page	N° de pièce	Descriptions de la pièce	Page
C450-000880	DROSSELKLAPPE STEUERUNG	28	P021-047390	GURTSYSTEM SCHNALLEN-SATZ	30	V104-002030	AUSPUFFFLACHDICHTUNG	16
C460-000490	DROSSELKLAPPENSPERRE	28	P022-000710	ÖSE	32	V104-002040	AUSPUFFFLACHDICHTUNG	16
C463-000000	RIEGELKNAUF	28	P022-004680	SPIRALFEDER	18	V107-000190	KRAFTSTOFFTANKDECKEL FLACHDICHTUNG	14
C480-000140	KABELFÜHRUNG	24	P022-022010	MUTTER	18	V150-003590	ÖSE PLATTE	24
C487-000410	KABELHALTER	10	P022-023100	STARTERSEIL	18	V151-000050	SCHUTZVORRICHTUNG	6
C534-000940	WELLE GETRIEBE	20	P022-023110	SCHRAUBE	18	V186-000510	ROHRVERBINDER	14
C535-000920	MESSERBEFESTIGUNG	20	P022-023120	DÄMPFUNGSFEDER	18	V203-002500	BOLZEN BOLZEN	24
C535-000930	MESSERBEFESTIGUNG	20	P022-023140	STARTERWALZE	18	V253-000100	SCHRAUBE	10
C550-000541	MESSERSCHUTZ	20	P022-023180	MUTTER	32	V263-000020	MUTTER	24
C552-000200	SCHUTZPLATTE	20	P022-024620	KNOPF	32	V265-000630	MUTTER	24
C554-000001	KABELMESSER	20	P022-024640	ABDECKUNG	32	V299-000110	BEFESTIGUNGSKNOPF	24
C630-000230	TRAGEGESTELL SITZ	30	P022-024660	LEITUNGSHALTER	32	V313-000090	RINGSCHIBE	20
C630-000250	TRAGEGESTELL SITZ	30	P022-024670	GEHÄUSE	32	V353-000630	BUND	6
C644-000220	GURTSYSTEM POLSTER	30	P022-033830	NOCKE	18	V355-000751	BUND	24
C648-000030	HEBENHALTER	24	P022-035500	FEDER	32	V376-001980	ABSTANDHALTER	8
C650-000000	RIEMENVERSTELLER	30	P022-037550	STARTERGEHÄUSE	18	V420-004100	DÄMPFUNG	24
C650-000010	RIEMENVERSTELLER	30	P022-045770	SEILÜHRUNG	18	V423-000090	DÄMPFUNG HALTER	14
C650-000020	RIEMENVERSTELLER	30	P100-000070	SCHALLDÄMPFER- ZUSAMMENBAU	16	V430-004690	BOWDENZUG	28
C651-000070	GURTSYSTEM RIEMEN	30	P100-000080	KUPPLUNGSSCHUH- SATZ	8	V452-000060	DREHFEDER	28
C652-000070	HÜFTPOLSTER	30	P100-002620	LUFTFILTERABDECKUNGS- ZUSAMMENBAU	10	V452-001310	DREHFEDER	20
C652-000080	HÜFTPOLSTER	30	P100-002630	KURBELGEHÄUSE-SATZ	4	V452-001370	DREHFEDER	6
C652-000090	HÜFTPOLSTER	30	P100-006090	DROSSELKLAPPE ZUSAMMENBAU	28	V452-001471	DREHFEDER	6
C653-000000	RIEMEN ENDE	30	P100-006110	KUPPLUNGSGEHÄUSE- ZUSAMMENBAU	8	V452-001540	DREHFEDER	28
P003-001850	MESSMEMBRAN	12	P100-006150	PIPE FIXTURE SET	24	V453-000230	FLACHFEDER	8
P003-002270	NADEL	12	P100-006161	HANDLE SUPPORT KIT	24	V470-000841	LEITUNG	14
P003-002380	SCHRAUBE	12	P100-006162	HANDLE SUPPORT KIT	24	V471-002311	LEITUNG	14
P003-003930	KRAFTSTOFFPUMPE ABDECKUNG	12	P100-009310	PIPE FIXTURE SET	24	V471-003950	LEITUNG	14
P003-004460	NADEL	12	P100-010520	SCHUTZVORRICHTUNGS- ZUSAMMENBAU	20	V471-004041	LEITUNG	4
P003-005020	WELLE ZUSAMMENBAU DROSSELKLAPPE	12	P200-000580	SUPPORT FIXTURE ASY	24	V471-004051	LEITUNG	10
P003-005460	DREHGELENK	12	P200-000581	SUPPORT FIXTURE ASY	24	V475-007540	ROHR	6
P003-006270	PUMPENMEMBRAN	12	P200-001380	MAGNETROTOR- BAUSATZ	6	V475-007550	ROHR	6
P021-012211	KRAFTSTOFFTANKDECKEL- ZUSAMMENBAU	14	REFER	PRODUCT CATALOGUE	32	V475-007610	ROHR	4
P021-041390	KOLBEN-BAUSATZ	2	V000-000190	KEGELRAD-SATZ	20	V475-007610	ROHR	14
P021-041410	LUFTFILTERGEHÄUSE- ZUSAMMENBAU	10	V100-000760	ZYLINDER FLACHDICHTUNG	2	V485-002331	ZULEITUNG	6
P021-041471	EIN-/AUS-SCHALTER- ZUSAMMENBAU	28	V102-000250	KURBELGEHÄUSE FLACHDICHTUNG	4	V485-002570	ZULEITUNG	4
P021-042910	HAKEN-ZUSAMMENBAU	30	V103-000471	AUFNAHME FLACHDICHTUNG	10	V490-001220	CLIP	24
P021-043970	GETRIEBE	20	V103-001610	AUFNAHME FLACHDICHTUNG	10	V490-001240	CLIP	14
P021-043981	MESSERSCHUTZ ZUSAMMENBAU	20	V103-001620	AUFNAHME FLACHDICHTUNG	10	V491-000490	CLIP	30
P021-047220	HAUPTLEITUNGS- ZUSAMMENBAU	24	V104-002020	AUSPUFFFLACHDICHTUNG	16	V495-001440	ABDECKUNG BAND	6
P021-047231	HÜFTPOLSTER- ZUSAMMENBAU	30				V495-003660	BAND	24
						V505-000020	ÖLDICHTUNG	4
						V541-000540	DICHTUNG	16
						V580-000010	ENDRING	2
						V608-000000	MOTOR STIFT	2

INDEXE DES PIÈCES NUMERIQUES

N° de pièce	Descriptions de la pièce	Page
V804-000010	TORX-BOLZEN	28
V804-000030	TORX-BOLZEN	16
V805-000060	TORX-BOLZEN	28
V805-000070	TORX-BOLZEN	24
V805-000100	TORX-BOLZEN	10
V805-000130	TORX-BOLZEN	8
V805-000130	TORX-BOLZEN	20
V805-000140	TORX-BOLZEN	6
V805-000150	TORX-BOLZEN	6
V805-000150	TORX-BOLZEN	18
V805-000150	TORX-BOLZEN	20
V805-000150	TORX-BOLZEN	24
V805-000160	TORX-BOLZEN	8
V805-000170	TORX-BOLZEN	8
V805-000170	TORX-BOLZEN	20
V805-000210	TORX-BOLZEN	2
V805-000250	TORX-BOLZEN	16
V805-000260	TORX-BOLZEN	16
V805-000260	TORX-BOLZEN	20
V805-000290	TORX-BOLZEN	4
V806-000010	TORX-BOLZEN	24
V806-000050	TORX-BOLZEN	16
V806-000050	TORX-BOLZEN	24
V806-000100	TORX-BOLZEN	20
V835-000000	TORX-BOLZEN	2
V835-000000	TORX-BOLZEN	4
V835-000000	TORX-BOLZEN	14
V835-000010	TORX-BOLZEN	10
V835-000030	TORX-BOLZEN	10
V835-000030	TORX-BOLZEN	18
X047-001070	MÄHFADEN- ZUSAMMENBAU	30
X047-001070	MÄHFADEN- ZUSAMMENBAU	32
X502-000390	ECHO-ETIKETT	30
X502-000900	ECHO-ETIKETT	18
X505-002310	WARNHINWEIS ETIKETT	16
X524-001901	ETIKETT	10
X530-000560	EYE-CATCHER-ETIKETT	22
X547-002380	ECHO-ETIKETT	2
X602-000020	SCHLÜSSELWERKZEUG	30
X605-000170	SCHLÜSSELWERKZEUG LINKS	30
X606-000080	STANGE WERKZEUG	30