

# CS-2511TES\_20C

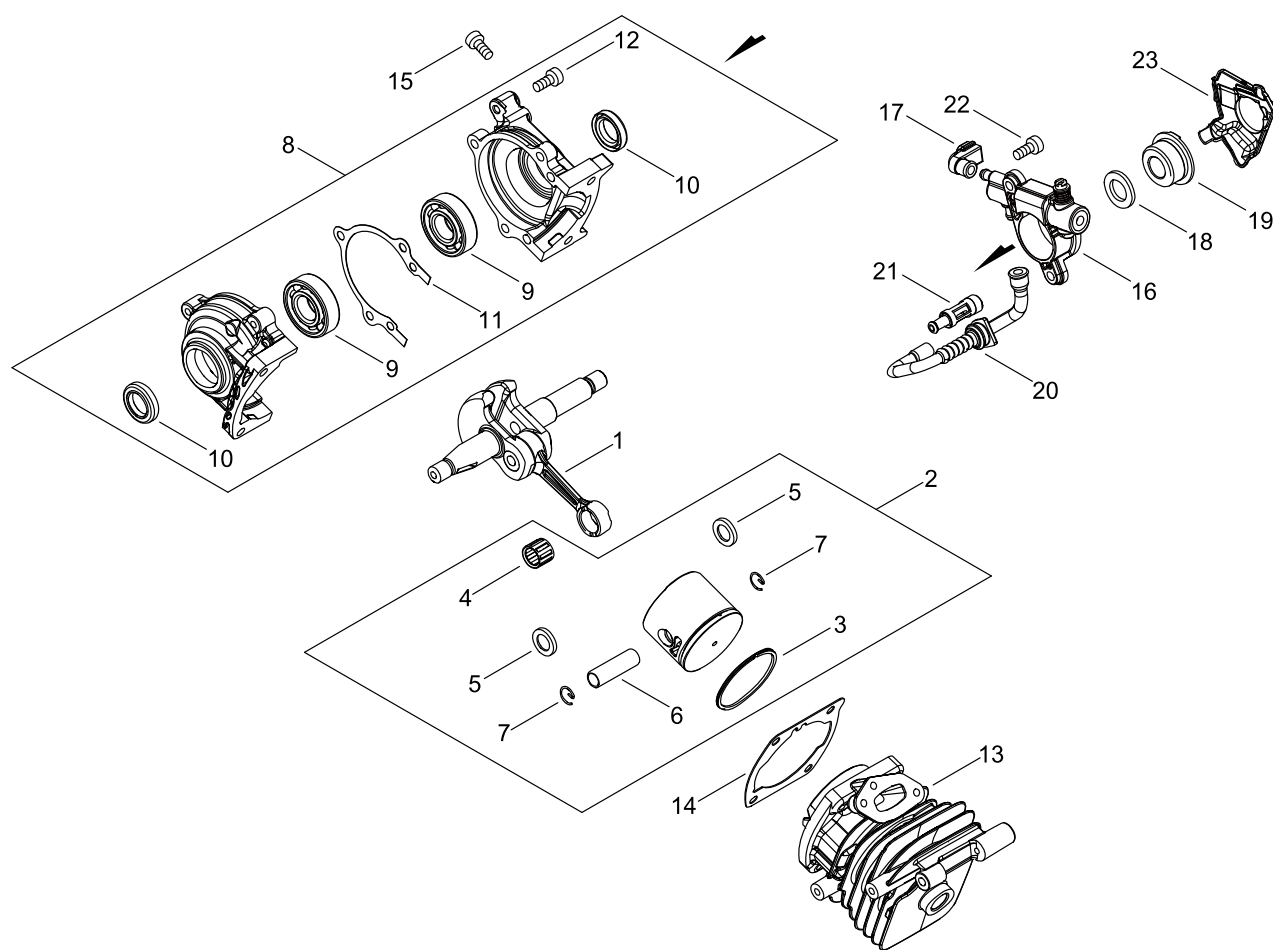
Published:11/20/2018

## TABLE DES MATIÈRES

---

CYLINDRE, SILENCIEUX, VILEBREQUIN.....	1
COUVERCLE DE MOTEUR .....	3
MAGNETO.....	7
ASPIRATEUR, CARBURATEUR.....	9
CARBURATEUR.....	11
SILENCIEUX.....	13
LANCEUR A RAPPEL.....	15
POIGNEE .....	17
FREIN DE CHAINE .....	19
ACCESSOIRES .....	21
GRAISSEUR.....	23
GUIDE BARRE, CHAINE .....	25
ELEMENTS EN OPTION.....	27

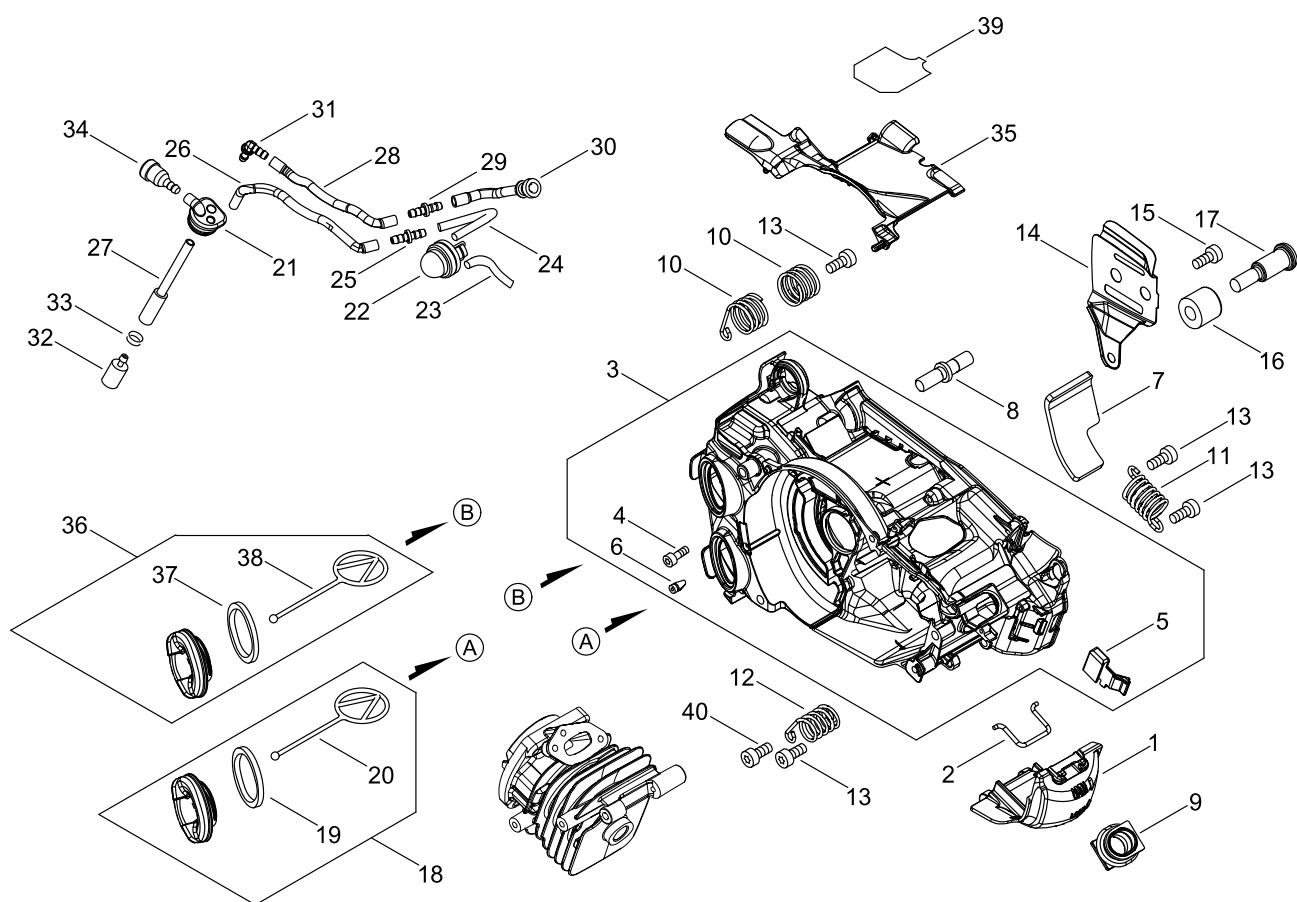
CYLINDRE, SILENCIEUX, VILEBREQUIN



## CYLINDRE, SILENCIEUX, VILEBREQUIN

N° clé	Nv (+)	N° de pièce	Description(EN)	Descriptions de la pièce	Quantité	Standard	Commentaire
1		A011-001440	CRANKSHAFT,ASM	VILEBREQUIN ASY	1		
2		P021-050120	PISTON KIT	KIT PISTON	1		
3	+	A101-000700	RING, PISTON	ANNEAU À PISTON	1	35*B1.2*T1.6	
4	+	V553-000020	BEARING,NEEDLE 8	ROULEMENT D'AIGUILLE	1	KBK8X11X8.8X4	
5	+	100014-55930	SPACER, PISTON PIN	KIT PISTON ESPACEUR	2		
6	+	V606-000020	PIN,ENG 8	ÉPINGLE DU MOTEUR	1	5.8*8*25.5	
7	+	100015-04630	CIRCLIP, PISTON PIN	PISTON D'ÉPINGLE À BAGUE DE FREIN	2		
8		P021-050130	CRANKCASE SET	SET CARTER	1		
9	+	900800-36001	BEARING, BALL 6001	ROULEMENT DE BALLON	2	6001/C3	
10	+	V505-000070	OIL SEAL	JOINT D'ÉTANCHÉITÉ	2		
11	+	V102-000290	GASKET,CRANKCASE	JOINT CARTER	1	T0.3	
12	+	V804-000100	BOLT, TORX 4	BOULON EN CROIX	3	TB-4*16 12.9	
13		P021-051920	CYLINDER	CYLINDRE	1		
14		V100-000830	GASKET,CYL	JOINT DU CYLINDRE	1	T0.5	
15		V804-000100	BOLT, TORX 4	BOULON EN CROIX	4	TB-4*16 12.9	
16		C022-000211	AUTO-OILER ASSEMBLY	AUTO-GRAISSEUR ASY	1	OP-27C(B)	
17		V470-002171	PIPE	TUYAU	1		
18		V308-000030	WASHER,CIRCULAR 11	RONDELLE CIRCULAIRE	1	10.5*17.4*1.8	
19		V652-000230	GEAR,WORM	ENGRENAGE VIS SANS FIN	1		
20		V470-002200	PIPE	TUYAU	1		
21		P021-050140	STRAINER, OIL ASY	CRÉPINE ASY	1		
22		V804-000050	BOLT, TORX 4	BOULON EN CROIX	2	TB-4*12 10.9	
23		C236-000150	COVER,OILER	COUVERCLE DU GRAISSEUR	1		

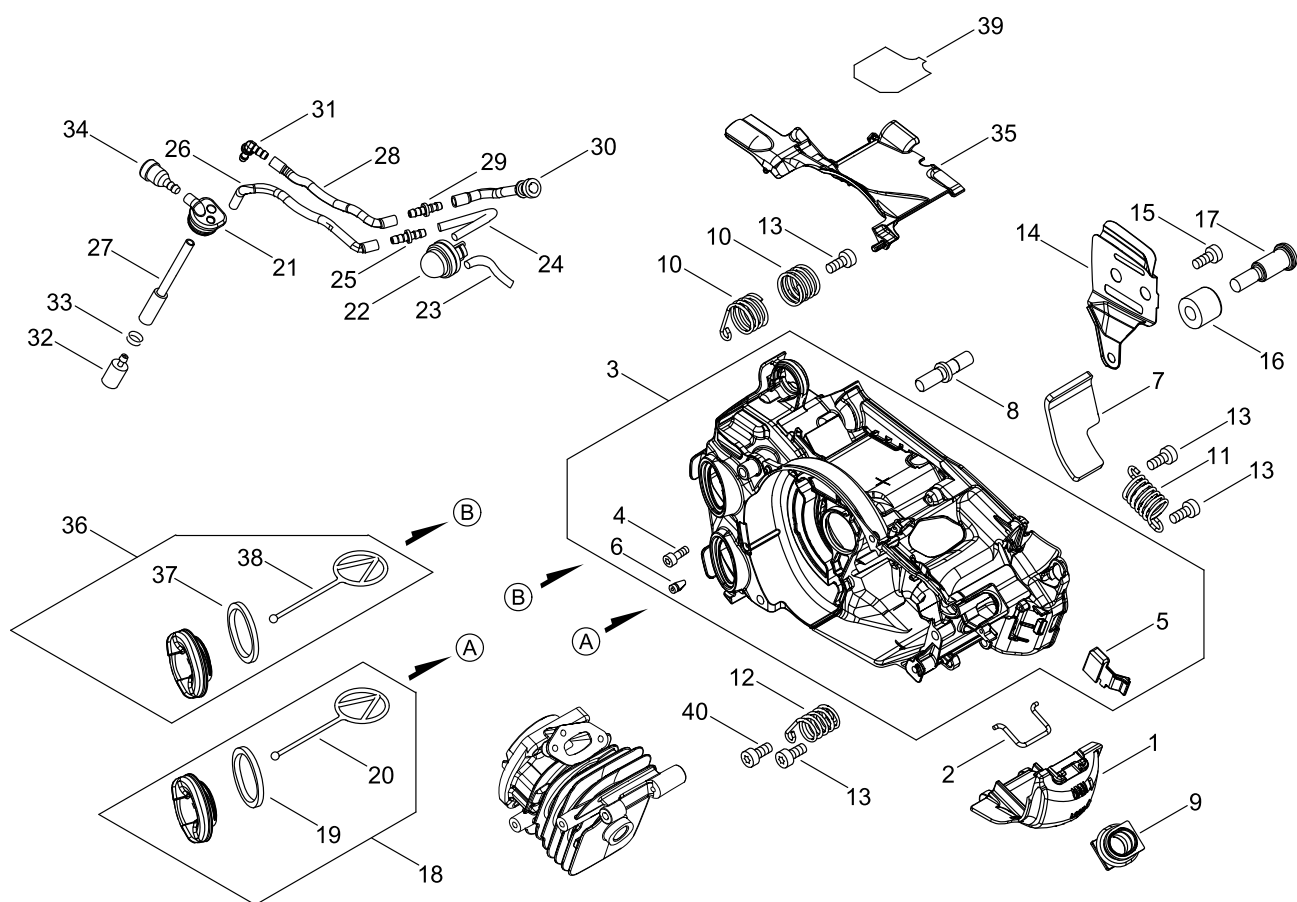
# COUVERCLE DE MOTEUR



## COUVERCLE DE MOTEUR

N° clé	Nv (+)	N° de pièce	Description(EN)	Descriptions de la pièce	Quantité	Standard	Commentaire
1		A429-000200	COVER,CAP	COUVERCLE DE BOUCHON	1		
2		C649-000440	HOOK	CROCHET	1		
3		P021-051910	ENGINE COVER ASY	COUVERCLE DU MOTEUR ASY	1		
4	+	V804-000100	BOLT, TORX 4	BOULON EN CROIX	3	TB-4*16 12.9	
5	+	A219-000071	SHUTTER, AIR	OBTURATEUR À AIR	1		
6	+	436114-13930	VALVE, CHECK	CLAPET ANTI-RETOUR	1		
7		V341-000200	WASHER,SQUARE	ROULETTE CARRÉE	1		
8		V225-000262	BOLT,STUD 8	BOULON GOUJON	1		
9		A239-000110	PIPE, INTAKE	TUYAU ADMISSION	1		
10		V450-002050	SPRING, COMPRESSION	RESSORT DE COMPRESSION	2		
11		V450-002060	SPRING, COMPRESSION	RESSORT DE COMPRESSION	1		
12		V450-002070	SPRING, COMPRESSION	RESSORT DE COMPRESSION	1		
13		V804-000000	BOLT, TORX 4	BOULON EN CROIX	4	TT-4*12 DG 10.9	
14		C305-000490	PLATE,SPROCKET GUARD	PLAQUE DE GARDE DU PIGNON	1	T0.3	
15		V203-002280	BOLT,5	BOULON	1		
16		C310-000140	CATCHER, CHAIN	ATTRAPEUR DE CHAÎNE	1		
17		V203-002260	BOLT,5	BOULON	1		
18		A033-000390	OIL,CAP	BOUCHON HUILE	1		
19	+	V107-000180	GASKET,FUEL CAP	JOINT DE BOUCHON FUEL	1		
20	+	A365-000050	CONNECTOR,CAP	MAILLON DE BOUCHON	1		
21		V137-000140	GROMMET,FUEL	OEILLET FUEL	1		
22		A035-000040	PUMP, FUEL	POMPE D'ALIMENTATION	1	188-554-A	
23		V470-002180	PIPE	TUYAU	1		
24		V471-004870	PIPE	TUYAU	1	3*5*58L	
25		V186-000020	JOINT,PIPE	JOINT DU TUYAU	1		
26		V471-003660	PIPE	TUYAU	1		
27		V470-002210	PIPE	TUYAU	1		
28		V471-003820	PIPE	TUYAU	1	3*5*95	
29		V186-000510	JOINT,PIPE	JOINT DU TUYAU	1		
30		V470-002190	PIPE	TUYAU	1		
31		V186-000530	JOINT,PIPE	JOINT DU TUYAU	1		
32		A369-000420	STRAINER, FUEL	PASSOIRE DE CARBURANT	1	ES-16499	
33		V490-000500	CLIP	ATTACHE	1		
34		131300-56431	VENT ASSEMBLY, FUEL	PURGE DE CARBURANT ASY	1		
35		A127-000450	COVER,DUST	COUVERCLE À POUSSIÈRE	1		
36		A033-000410	CAP,FUEL	BOUCHON FUEL	1		

# COUVERCLE DE MOTEUR

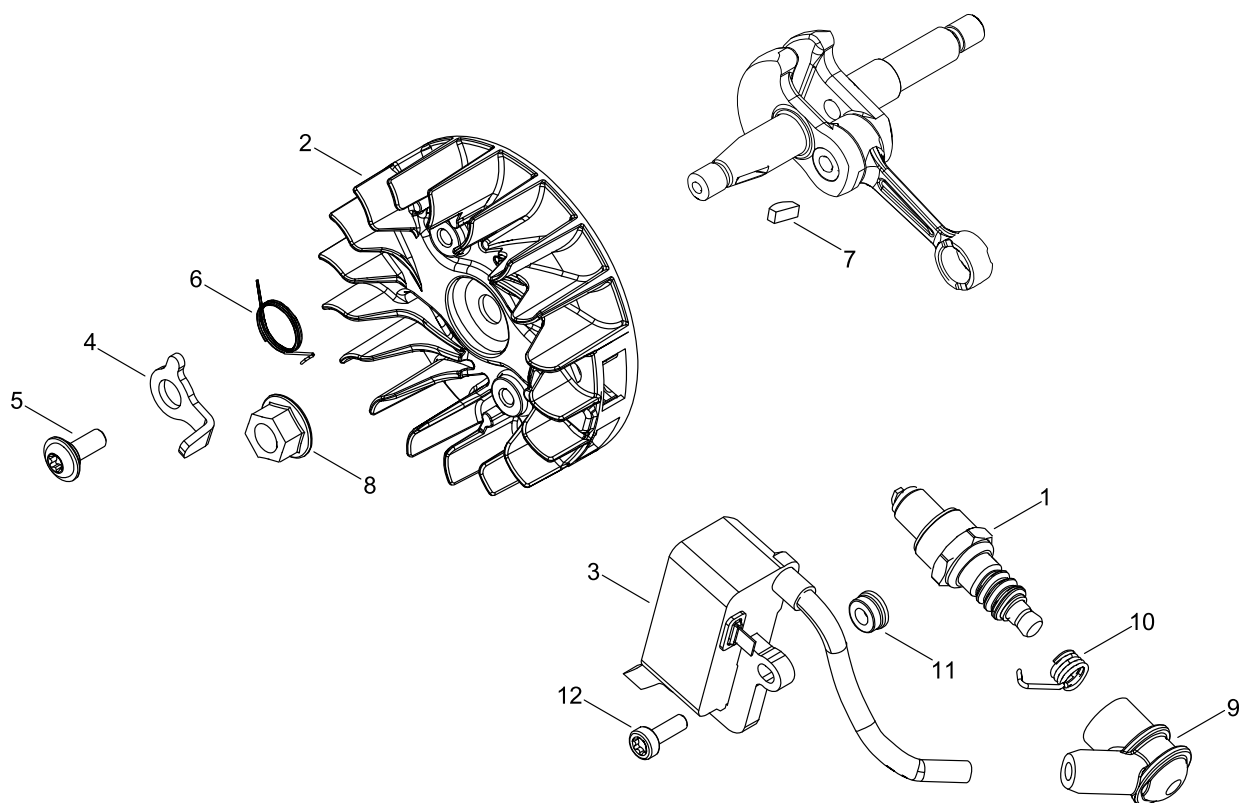


## COUVERCLE DE MOTEUR

N° clé	Nv (+)	N° de pièce	Description(EN)	Descriptions de la pièce	Quantité	Standard	Commentaire
37	+	V107-000180	GASKET,FUEL CAP	JOINT DE BOUCHON FUEL	1		
38	+	A365-000050	CONNECTOR,CAP	MAILLON DE BOUCHON	1		
39		X505-008600	LABEL,CAUTION	LABEL ATTENTION	1	CE(112DB)	
40		V804-000010	BOLT, TORX 4	BOULON EN CROIX	1	TT-4*16 DG 10.9	



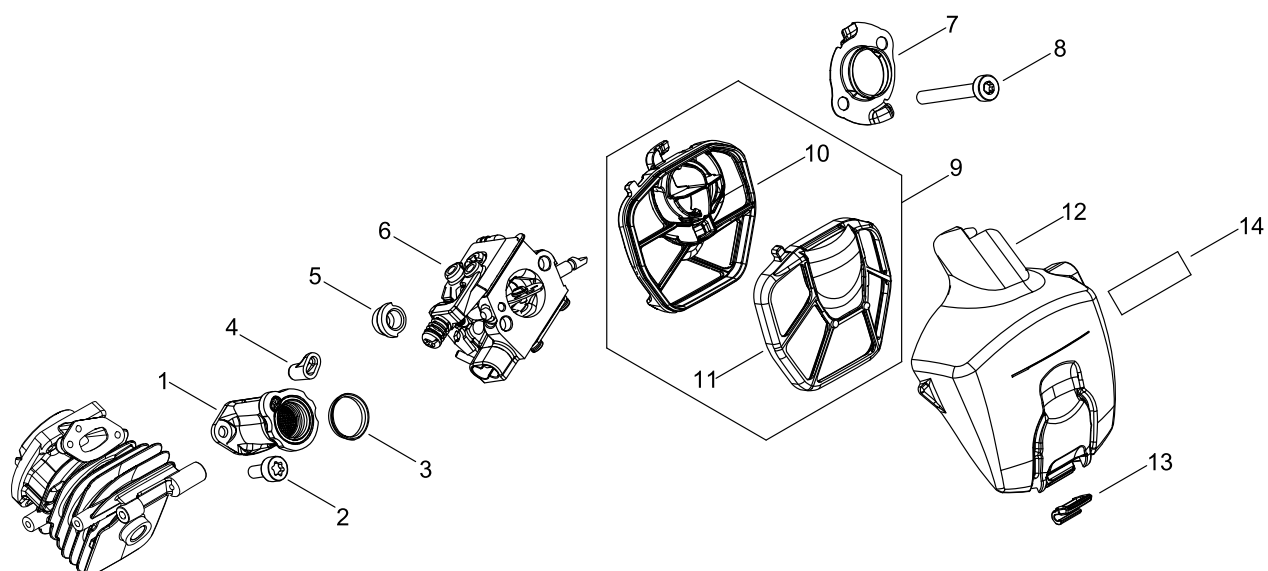
# MAGNETO



## MAGNETO

N° clé	Nv (+)	N° de pièce	Description(EN)	Descriptions de la pièce	Quantité	Standard	Commentaire
1		A425-000060	SPARKPLUG	BOUGIE D'ALLUMAGE	1	CMR7H	
2		A409-001300	ROTOR, MAGNETO	ROTOR D'AIMANT	1		
3		P021-050160	COIL, IGNITION	BOBINE D'ALLUMAGE	1		
4		A514-000300	PAWL	CLIQUET	2		
5		V203-002250	BOLT,5	BOULON	2		
6		V452-000030	SPRING,TORSION	RESSORT DE TORSION	2		
7		100142-12330	KEY, WOODRUFF	CLAVETTE DISQUE	1		
8		V265-000140	NUT	ÉCROU	1		
9		A427-000190	CAP,SPARK PLUG	BOUCHON DE BOUGIE D'ALLUMAGE	1		
10		A426-000010	TERMINAL, SPARKPLUG	TERMINAL DE BOUGIE D'ALLUMAGE	1		
11		V352-000300	COLLAR,4	COLLIER	2	4.5*8.3*4.6L	
12		V804-000060	BOLT, TORX 4	BOULON EN CROIX	2	TB-4*16 10.9	

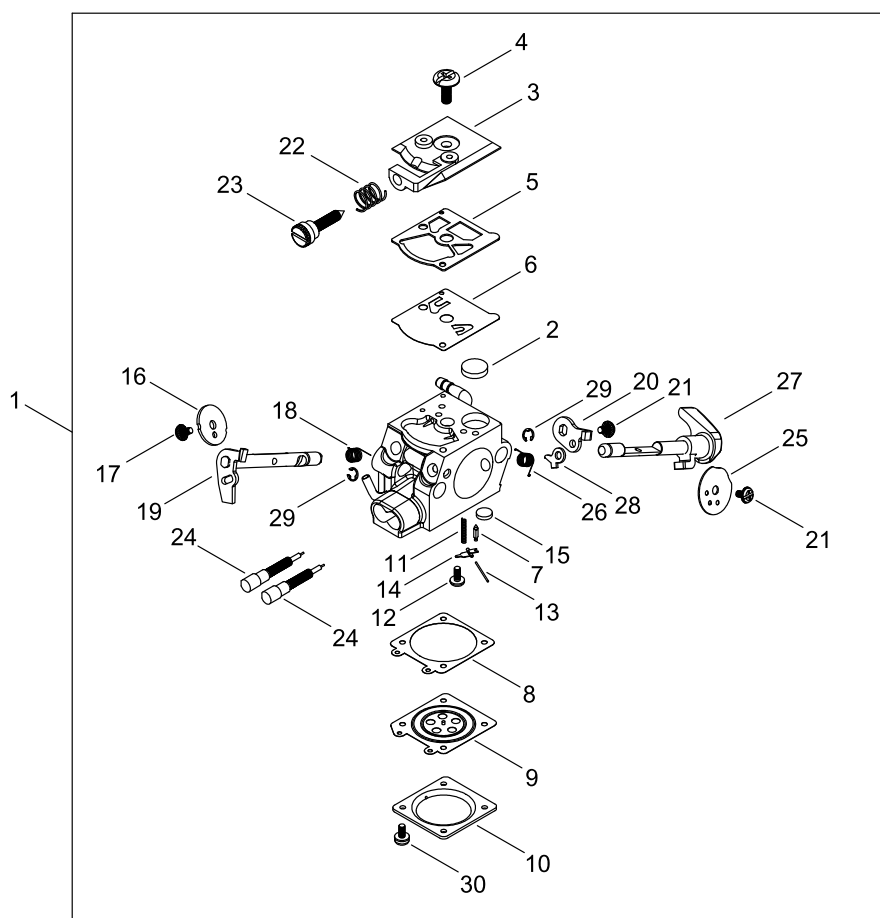
## ASPIRATEUR, CARBURATEUR



## ASPIRATEUR, CARBURATEUR

N° clé	Nv (+)	N° de pièce	Description(EN)	Descriptions de la pièce	Quantité	Standard	Commentaire
1		A202-000290	BELLOWS, INTAKE	SOUFFLET ADMISSION	1		
2		V804-000040	BOLT, TORX 4	BOULON EN CROIX	2	TB-4*10 10.9	
3		V358-000220	COLLAR,14	COLLIER	1	14*16*2.5	
4		V351-000030	COLLAR,3	COLLIER	1		
5		V162-000770	PLUG	PRISE	2		
6		A021-004520	CARBURETOR, DIAPHRAGM	CARBURATEUR DU DIAPHRAGME	1	WT-1153	
7		A204-000250	ELBOW, CARBURETOR	COUDE CARBURATEUR	1	T:0.5	
8		V805-000070	BOLT, TORX 5	BOULON EN CROIX	2	TB-5*40 10.9	
9		A226-002140	ELEMENT, AIR FILTER	ÉLÉMENT DE FILTRE À AIR	1		
10	+	A226-002120	ELEMENT, AIR FILTER	ÉLÉMENT DE FILTRE À AIR	1		
11	+	A226-002130	ELEMENT, AIR FILTER	ÉLÉMENT DE FILTRE À AIR	1		
12		A232-001842	LID,CLEANER	CAPOT NETTOYANT	1		
13		A235-000410	KNOB,CLEANER LID	POMMEAU DE CAPOT NETTOYANT	1		
14		X503-014140	LABEL,MODEL	MODÈLE LABEL	1	CS-2511TES	

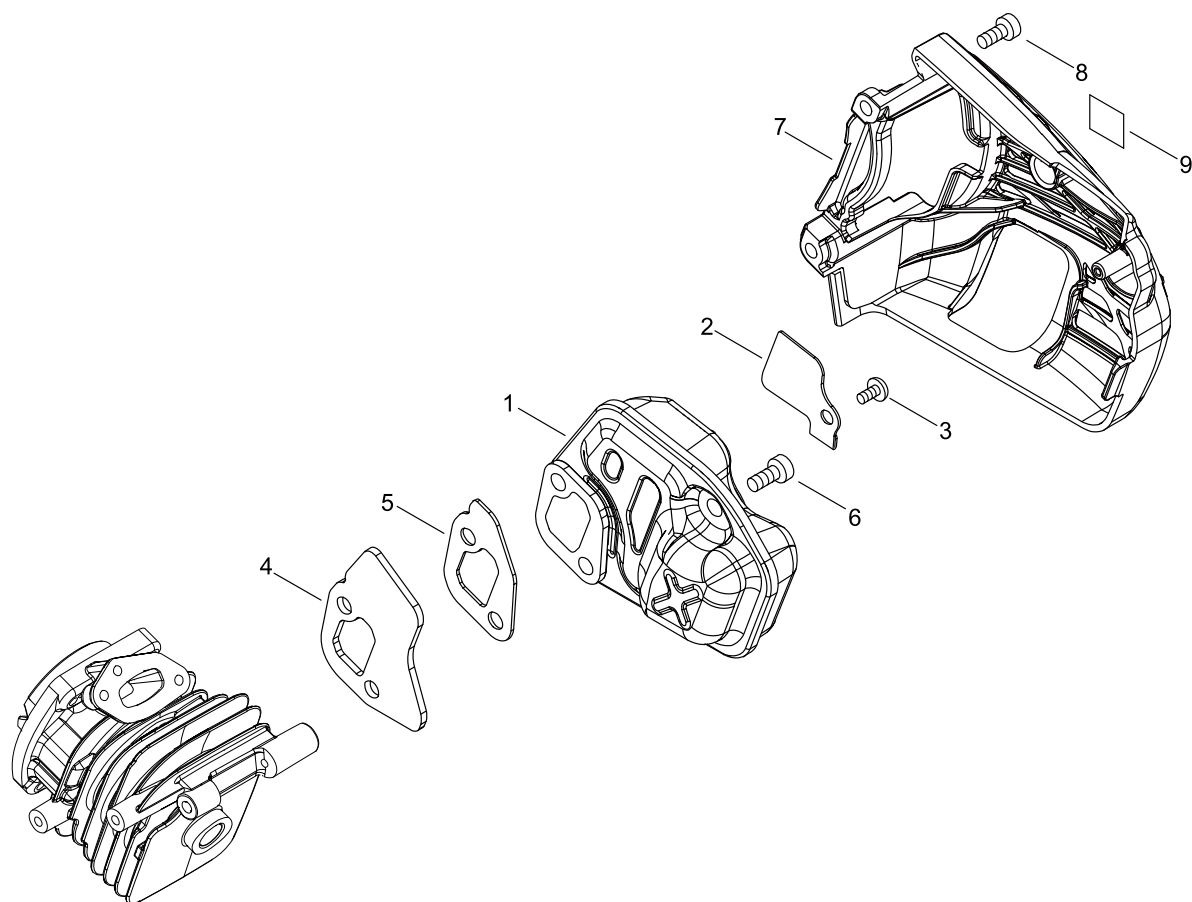
# CARBURATEUR



## CARBURATEUR

N° clé	Nv (+)	N° de pièce	Description(EN)	Descriptions de la pièce	Quantité	Standard	Commentaire
1		A021-004520	CARBURETOR, DIAPHRAGM	CARBURATEUR DU DIAPHRAGME	1	WT-1153	
2	+	123126-10631	SCREEN, INLET	ÉCRAN ENTRÉE	1		
3	+	123124-02960	COVER, FUEL PUMP	COUVERCLE POMPE D'ALIMENTATION	1		
4	+	123110-03930	SCREW, PUMP COVER	VIS DE COUVERCLE DE POMPE	1		
5	+	123125-15030	GASKET, FUEL PUMP	JOINT POMPE D'ALIMENTATION	1		
6	+	123112-15030	DIAPHRAGM, FUEL PUMP	DIAPHRAGME DE POMPE	1		
7	+	123137-19830	VALVE, INLET NEEDLE	AIGUILLE DE VALVE ENTRÉE	1		
8	+	123140-27230	GASKET,M. DIAPHRAGM	JOINT DU DIAPHRAGME DE MESURAGE	1		
9	+	P003-001850	DIAPHRAGM, METERING	DIAPHRAGME DE MESURAGE	1		
10	+	123142-03930	COVER, M. DIAPHRAGM	COUVERCLE DE DIAPHRAGME M	1		
11	+	123122-39830	SPRING, METER. LEVER	RESSORT DE LEVIER DE MESURAGE	1		
12	+	123139-03930	SCREW, M. LEVER PIN	VIS DE LEVIER DE MESURAGE	1		
13	+	123138-03930	PIN, METERING LEVER	ÉPINGLE DE LEVIER DE MESURAGE	1		
14	+	123123-03930	LEVER, METERING	LEVIER MESURAGE	1		
15	+	123146-10631	PLUG, WELCH	PRISE GALLOISE	1		
16	+	P003-005750	VALVE, THROTTLE	VALVE D'ACCÉLÉRATEUR	1		
17	+	P003-002380	SCREW	VIS	1		
18	+	123113-37530	SPRING, THROTTLE RTN	RESSORT DE RAPPEL D'ACCÉLÉRATEUR	1		
19	+	P003-001300	SHAFT, THROTTLE	HAMPE D'ACCÉLÉRATEUR	1		
20	+	P003-000380	THROTTLE, LEVER	ACCÉLÉRATEUR DU LEVIER	1		
21	+	123114-38830	SCREW	VIS	2		
22	+	123133-04260	SPRING, IDLE ADJUST	RESSORT RÉGLAGE DE RALENTI	1		
23	+	123134-04260	SCREW, IDLE ADJUST	VIS RÉGLAGE DE RALENTI	1		
24	+	P003-004190	NEEDLE	AIGUILLE	2		
25	+	P003-000410	VALVE CHOKE	ÉTRANGLEMENT DE VALVE	1		
26	+	P003-004780	SPRING	RESSORT	1		
27	+	P003-005760	SHAFT-CHOKE	ÉTRANGLEMENT DE HAMPE	1		
28	+	P003-001510	LEVER-FAST IDLE	POINT MORT DU LEVIER	1		
29	+	123127-15030	RING	ANNEAU	2		
30	+	123130-02960	SCREW	VIS	4		

## SILENCIEUX

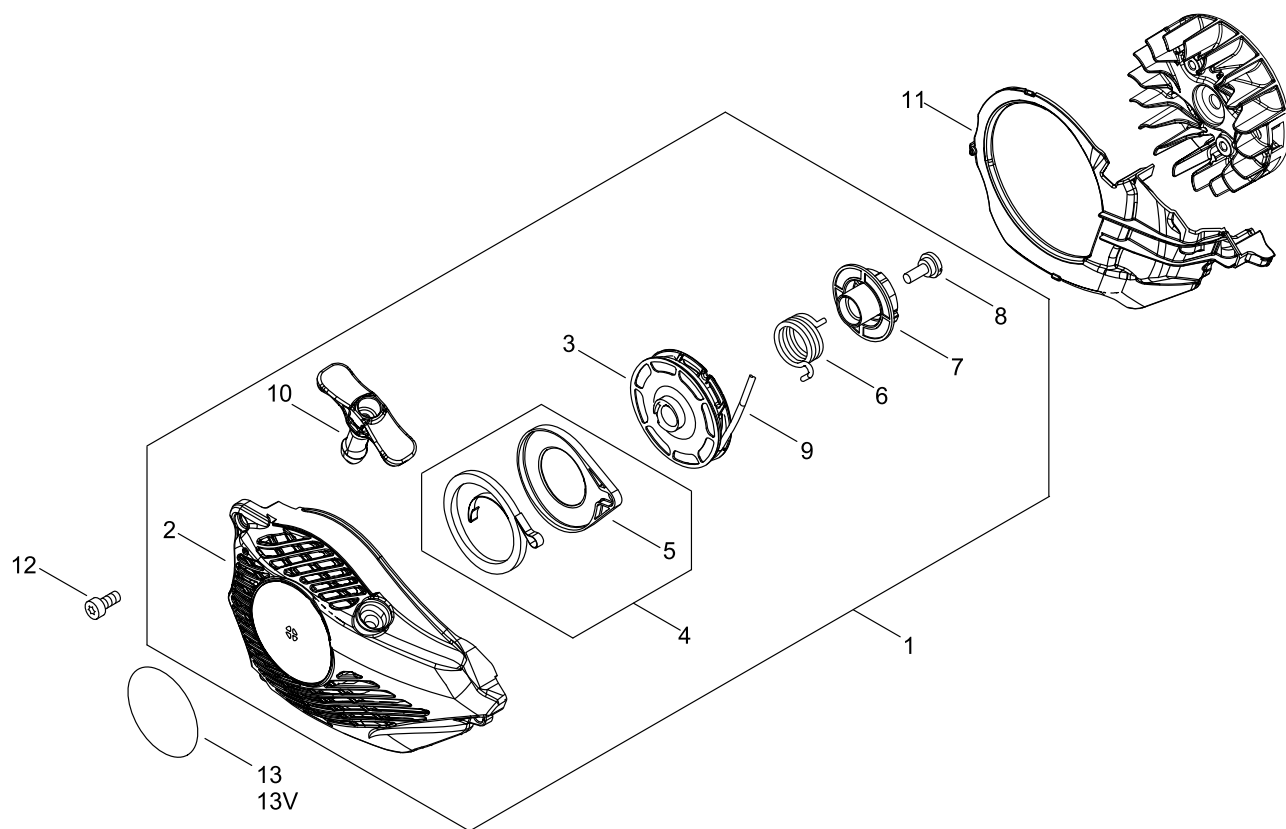


## SILENCIEUX

N° clé	Nv (+)	N° de pièce	Description(EN)	Descriptions de la pièce	Quantité	Standard	Commentaire
1		A030-000860	MUFFLER ASY	SILENCIEUX ASY	1		
2		A310-000490	SCREEN, ARRESTOR	ÉCRAN DE DISPOSITIF D'ARRÊT	1		
3		900216-04006	SCREW	VIS	1	4*6	
4		A312-000090	PLATE, EXHUST	PLAQUE D'ÉCHAPPEMENT	1		
5		V104-002290	GASKET,EXHAUST	JOINT D'ÉCHAPPEMENT	1		
6		V805-000150	BOLT, TORX 5	BOULON EN CROIX	3	TB-5*16 10.9	
7		A320-001210	COVER,MUFFLER	COUVERCLE SILENCIEUX	1	FOR CAT MUF	
8		V804-000010	BOLT, TORX 4	BOULON EN CROIX	2	TT-4*16 DG 10.9	
9		X505-007710	LABEL,CAUTION	LABEL ATTENTION	1		



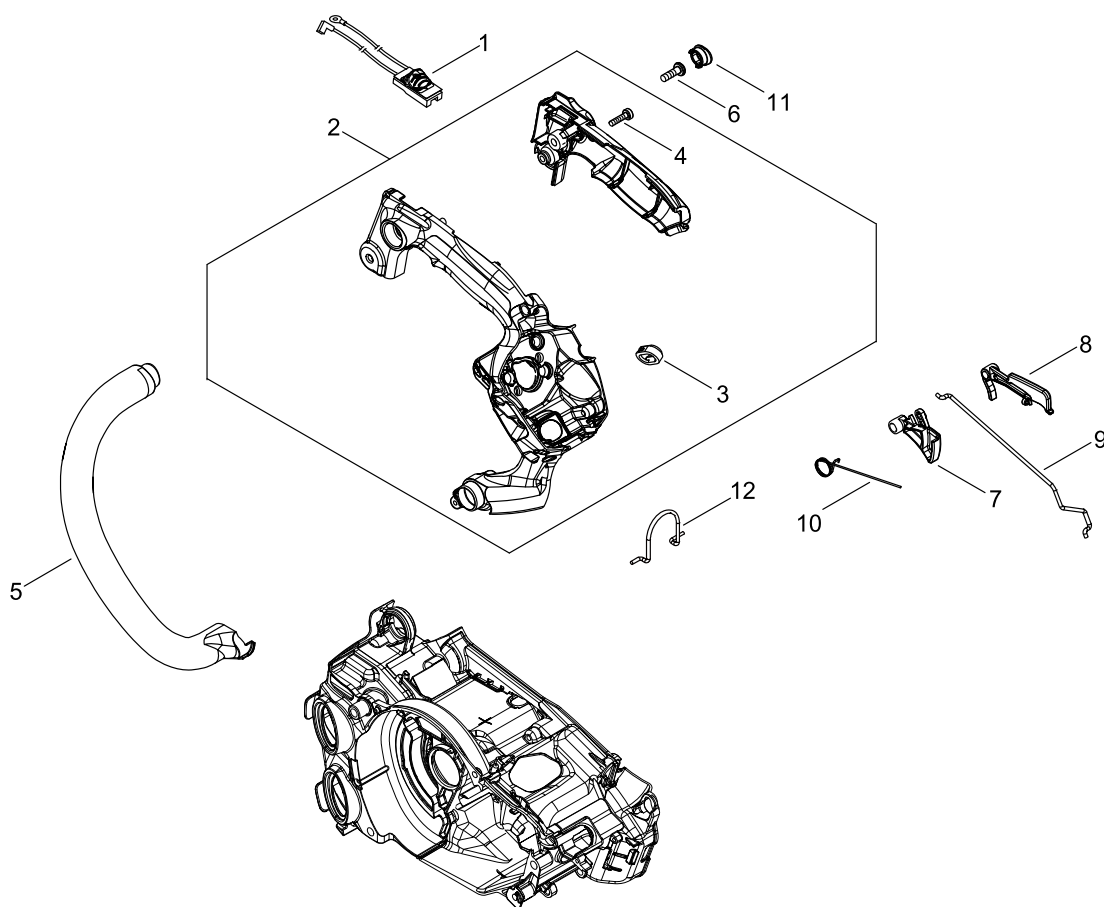
LANCEUR A RAPPEL



## LANCEUR A RAPPEL

N° clé	Nv (+)	N° de pièce	Description(EN)	Descriptions de la pièce	Quantité	Standard	Commentaire
1		A051-003131	STARTER,RECOIL ASY	DÉMARREUR DE REcul ASY	1		
2	+	P022-045300	CASE,STARTER ASY	BOÎTIER DÉMARREUR	1		
3	+	P022-040050	DRUM	TAMBOUR	1		
4	+	P022-040060	SPRING KIT, REWIND	KIT RESSORT À REMBOBINAGE	1		
5	++	P022-040070	SPRING CASE	BOÎTIER DU RESSORT	1		
6	+	P022-036670	SPRING,DAMPER	RESSORT AMORTISSEUR	1		
7	+	P022-040080	PLATE, CAM	PLAQUE DE CAME	1		
8	+	177236-61830	SCREW	VIS	1		
9	+	P022-040090	ROPE, STARTER	CORDE DÉMARREUR	1	3*700	
10	+	P022-040100	GRIP, STARTER	PRISE DÉMARREUR	1		
11		A172-003200	COVER,FAN	COUVRE-VENTILATEUR	1		
12		V804-000060	BOLT, TORX 4	BOULON EN CROIX	3	TB-4*16 10.9	
13		X502-001030	LABEL,ECHO	LABEL ÉCHO	1	ECHO	
13V		X502-001110	LABEL,ECHO	LABEL ÉCHO	1	ECHO XSERIES	

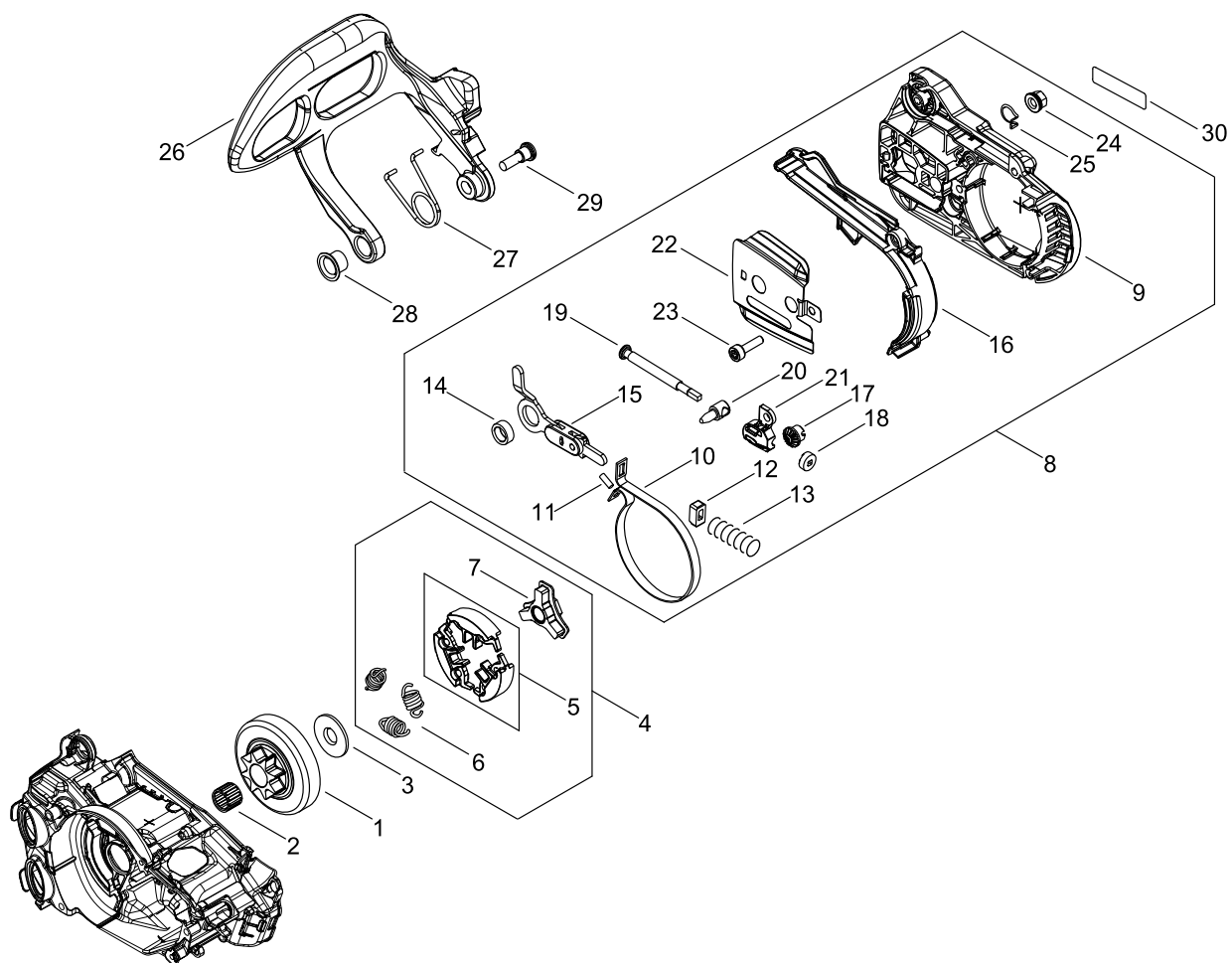
POIGNEE



## POIGNEE

N° clé	Nv (+)	N° de pièce	Description(EN)	Descriptions de la pièce	Quantité	Standard	Commentaire
1		A440-002741	SWITCH,ON OFF	COMMUTATEUR ALLUMÉ/ÉTEINT	1		
2		P100-002151	HANDLE SET, REAR	SET POIGNÉE ARRIÈRE	1		
3	+	V131-000220	GROMMET,NEEDLE	OEILLET D'AIGUILLE	1		
4	+	V804-000010	BOLT, TORX 4	BOULON EN CROIX	1	TT-4*16 DG 10.9	
5		C400-001550	HANDLE, FRONT	POIGNÉE AVANT	1		
6		V805-000000	BOLT, TORX 5	BOULON EN CROIX	1	TT-5*16 DG 10.9	
7		C450-000950	CONTROL, THROTTLE	COMMANDE D'ACCÉLÉRATION	1		
8		C460-000590	LOCKOUT, THROTTLE	VERROUILLAGE D'ÉTRANGLEMENT	1		
9		C454-000540	ROD, THROTTLE	TIGE D'ACCÉLÉRATEUR	1		
10		V452-001650	SPRING,TORSION	RESSORT DE TORSION	1		
11		V162-000760	PLUG	PRISE	1		
12		C646-000132	RING,HARNESS	ANNEAU HARNAIS	1		

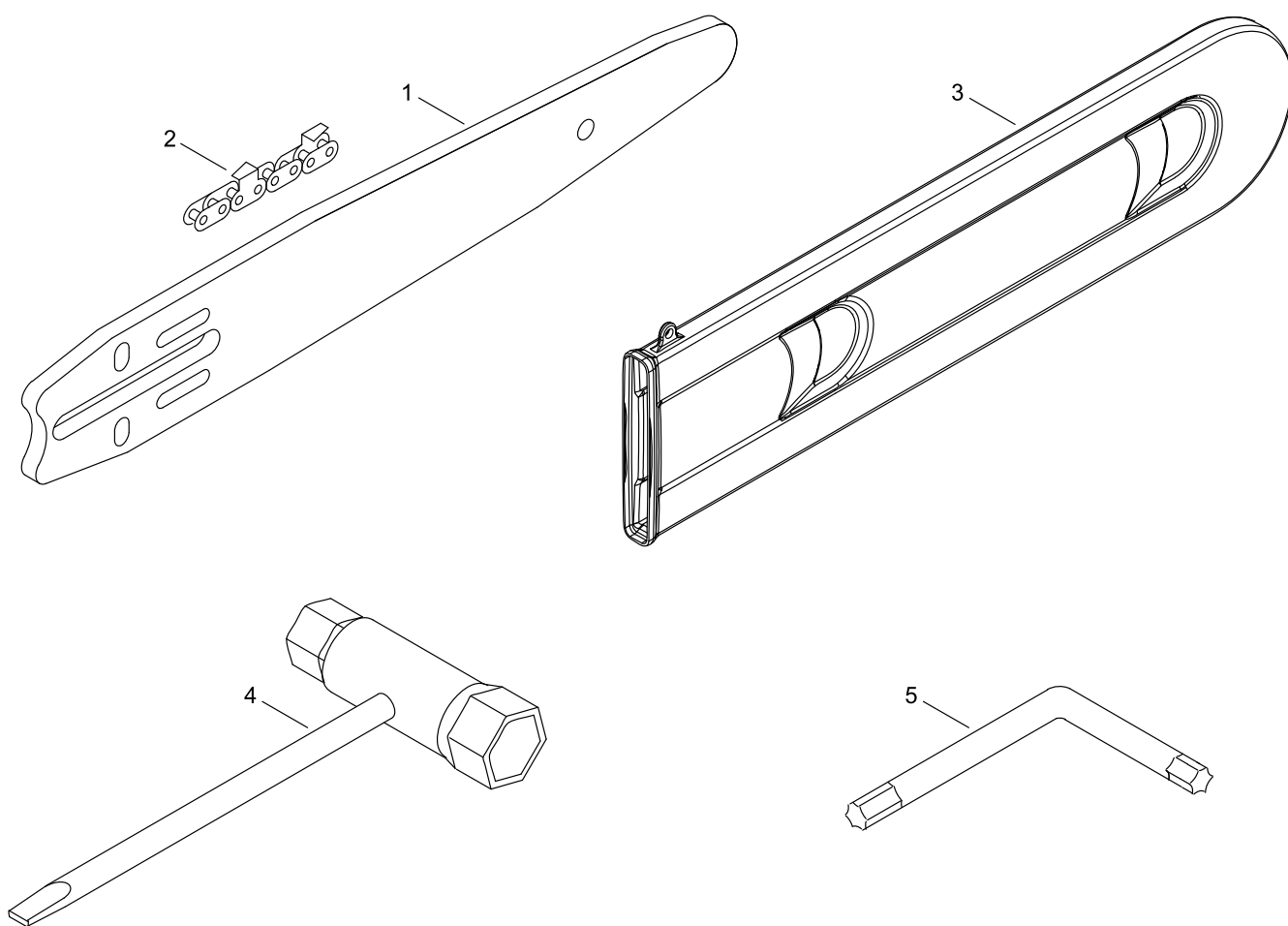
# FREIN DE CHAINE



## FREIN DE CHAINE

N° clé	Nv (+)	N° de pièce	Description(EN)	Descriptions de la pièce	Quantité	Standard	Commentaire
1		A556-001710	DRUM, CLUTCH	TAMBOUR D'EMBRAYAGE	1	1/4	
2		V555-000190	BEARING, NEEDLE 10	ROULEMENT D'AIGUILLE	1	10*13*9.8	
3		A551-000170	PLATE, CLUTCH	PLAQUE D'EMBRAYAGE	1		
4		A056-000800	CLUTCH ASY	EMBRAYAGE ASY	1		
5	+	P021-050190	CLUTCH SHOE SET	SET SOULIER D'EMBRAYAGE	1		
6	+	A566-000290	SPRING, CLUTCH	RESSORT D'EMBRAYAGE	3		
7	+	A552-000430	HUB, CLUTCH	MOYEU D'EMBRAYAGE	1		
8		P021-050202	GUARD, SPROCKET ASY	GARDE DU PIGNON ASY	1		
9	+	C300-001112	GUARD, SPROCKET	GARDE DU PIGNON	1		
10	+	C328-000330	BAND, BRAKE	BANDE FREINAGE	1		
11	+	93050-30080	ROLLER	ROULEAU	1		
12	+	V376-000450	SPACER	ESPACEUR	1		
13	+	V450-002080	SPRING, COMPRESSION	RESSORT DE COMPRESSION	1		
14	+	V355-000860	COLLAR,8	COLLIER	1		
15	+	C334-000340	CONNECTOR, BRAKE	MAILLON FREINAGE	1		
16	+	C345-000640	COVER, BRAKE	COUVERCLE FREINAGE	1		
17	+	V651-001060	GEAR, BEVEL	ENGRENAGE BISEAU	1		
18	+	V651-000011	GEAR, BEVEL	ENGRENAGE BISEAU	1		
19	+	V203-000041	BOLT, 5	BOULON	1		
20	+	C309-000110	TENSIONER, CHAIN	TENSIONNEUR DE CHAINE	1		
21	+	V355-000840	COLLAR, 8	COLLIER	1		
22	+	C305-000500	PLATE, SPROCKET GUARD	PLAQUE DE GARDE DU PIGNON	1	T0.3	
23	+	V804-000000	BOLT, TORX 4	BOULON EN CROIX	3	TT-4*12 DG 10.9	
24	+	V265-000550	NUT, 8	ECROU	1		
25	+	C649-000420	HOOK	CROCHET	1		
26		C320-000510	LEVER, BRAKE	LEVIER FREINAGE	1		
27		V452-001660	SPRING, TORSION	RESSORT DE TORSION	1		
28		V356-000780	COLLAR, 10	COLLIER	1		
29		V203-002270	BOLT, 5	BOULON	1		
30		X502-000340	LABEL, ECHO	LABEL ECHO	1	ECHO(WHITE)	

ACCESSOIRES

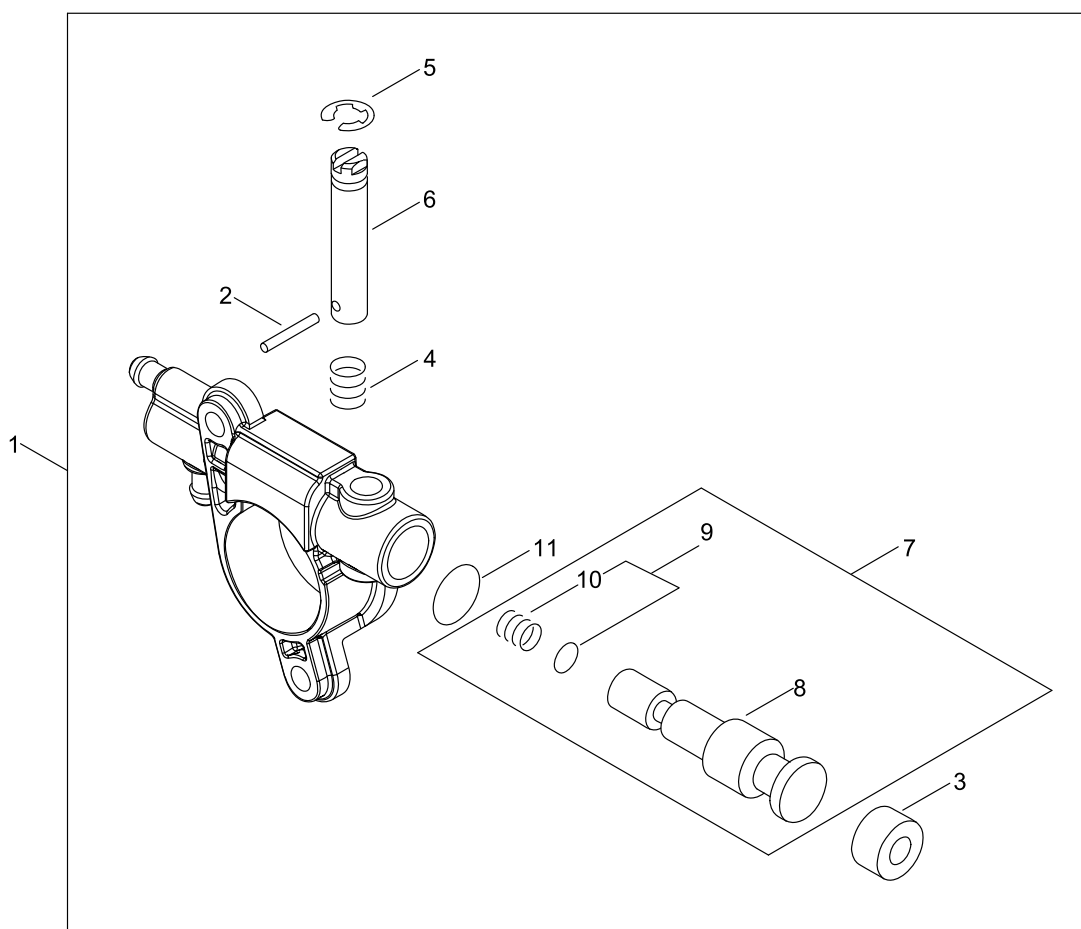


## ACCESSOIRES

N° clé	Nv (+)	N° de pièce	Description(EN)	Descriptions de la pièce	Quantité	Standard	Commentaire
1		X100-000060	BAR,GUIDE 20	BARRE DE GUIDAGE	1	C20H25-52CL-ED	
2		X200-000000	CHAIN,SAW	CHAÎNE DE SCIE	1	25AP-52E	
3		X490-000840	SCABBARD,CHAIN	FOURREAU DE CHAÎNE	1		
4		X602-000160	PLUG WRENCH	CLÉ À PRISE	1		
5		X605-000190	TOOL,L WRENCH	CLÉ L	1	T27 120*80	




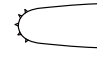
## GRAISSEUR



## GRAISSEUR

N° clé	Nv (+)	N° de pièce	Description(EN)	Descriptions de la pièce	Quantité	Standard	Commentaire
1		C022-000211	AUTO-OILER ASSEMBLY	AUTO-GRAISSEUR ASY	1	OP-27C(B)	
2	+	P003-002180	PIN, SPRING	ÉPINGLE DU RESSORT	1		
3	+	437062-38330	CAP, OIL PUMP	BOUCHON POMPE À HUILE	1		
4	+	437015-37330	SPRING	RESSORT	1		
5	+	123127-15030	RING	ANNEAU	1		
6	+	P003-005430	NEEDLE-ADJ	AIGUILLE-ADJ	1		
7	+	P200-000390	PLUNGER SHAFT KIT	PLUNGER SHAFT KIT	1		
8	++	P003-005990	SHAFT ASY-PLUNGER	HAMPE PISTON D'INJECTION ASY	1		
9	++	P200-000490	SPRING WASHER KIT	SPRING WASHER KIT	1		
10	+++	P003-006000	SPRING	RESSORT	1		
11	+	P003-005420	WASHER	RONDELLE	1		

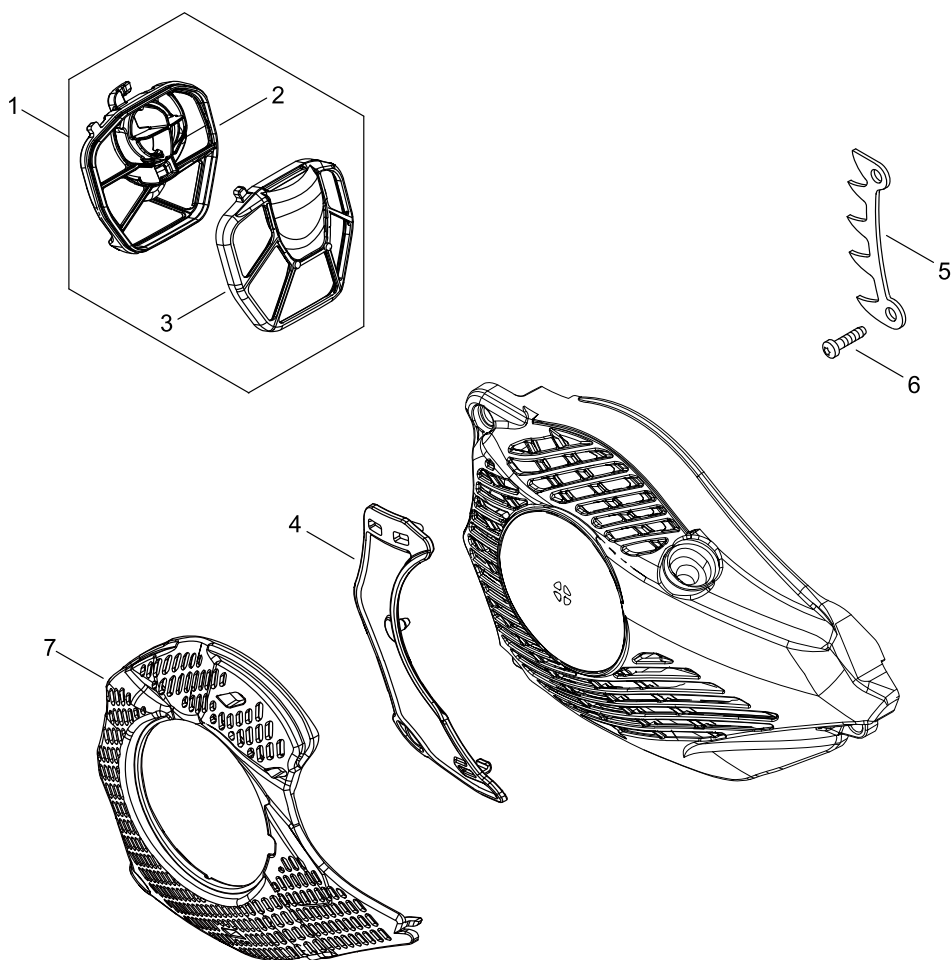
## GUIDE BARRE, CHAINE

Pitch ピッチ	Gauge ゲージ	Length 長さ	Guide Bar ガイドバー		Saw Chain ソーチェン		Hard Nose ハード ノーズ 	Sprocket Nose スプロケット ノーズ 
			Key	Type 形式	Key	Type 形式		
1/4 6.35 (mm)	0.050 1.27 (mm)	20	A1	C20H25-52CL- ED	A2	25AP-52E	●	
1/4 6.35	0.050 1.27	25	B1	C25H25-60CL- ET	B2	25AP-60E	●	
1/4 6.35	0.050 1.27	25	C1	C25H25-60CLD ED	C2	25AP-60E	●	
3/8 9.53	0.050 1.27	20	D1	C20S91-35SA- ET	D2	91PX-35E		●
3/8 9.53	0.050 1.27	25	E1	C25S91-40SL- ET	E2	91PX-40E		●
3/8 9.53	0.050 1.27	30	F1	C30S91-47ML- ET	F2	91PX-47E		●
1/4 6.35	0.043 1.09	25	G1	C25HA4-60CL- ED	G2	A4S-60E	●	
1/4 6.35	0.043 1.09	20	H1	C20HA4-52CL- ED	H2	A4S-52E	●	

## GUIDE BARRE, CHAINE

N° clé	Nv (+)	N° de pièce	Description(EN)	Descriptions de la pièce	Quantité	Standard	Commentaire
A1		X100-000060	BAR,GUIDE 20	BARRE DE GUIDAGE	1	C20H25-52CL-ED	
A2		X200-000000	CHAIN,SAW	CHAÎNE DE SCIE	1	25AP-52E	
B1		X101-000011	BAR,GUIDE 25	BARRE DE GUIDAGE	1	C25H25-60CL-ET	
B2		431610-10030	CHAIN, SAW	CHAÎNE DE SCIE	1	25AP-60E	
C1		X101-000200	BAR,GUIDE 25	BARRE DE GUIDAGE	1	C25H25-60CLD ED	
C2		431610-10030	CHAIN, SAW	CHAÎNE DE SCIE	1	25AP-60E	
D1		X120-000021	BAR,GUIDE 20	BARRE DE GUIDAGE	1	C20S91-35SA-ET	
D2		X220-000020	CHAIN,SAW	CHAÎNE DE SCIE	1	91PX-35E	
E1		X121-000003	BAR,GUIDE 25	BARRE DE GUIDAGE	1	C25S91-40SL-ET	
E2		X221-000100	CHAIN,SAW	CHAÎNE DE SCIE	1	91PX-40E	
F1		X122-000073	BAR,GUIDE 30	BARRE DE GUIDAGE	1	C30S91-47ML-ET	
F2		X222-000140	CHAIN,SAW	CHAÎNE DE SCIE	1	91PX-47E	
G1		X101-000210	BAR,GUIDE 25	BARRE DE GUIDAGE	1		
G2		X201-000020	CHAIN,SAW	CHAÎNE DE SCIE	1		
H1		X100-000070	BAR,GUIDE 20	BARRE DE GUIDAGE	1		
H2		X200-000020	CHAIN,SAW	CHAÎNE DE SCIE	1		

ELEMENTS EN OPTION



## ELEMENTS EN OPTION

N° clé	Nv (+)	N° de pièce	Description(EN)	Descriptions de la pièce	Quantité	Standard	Commentaire
1		A226-001991	ELEMENT, AIR FILTER	ÉLÉMENT DE FILTRE À AIR	1		
2	+	A226-001970	ELEMENT, AIR FILTER	ÉLÉMENT DE FILTRE À AIR	1		
3	+	A226-001981	ELEMENT, AIR FILTER	ÉLÉMENT DE FILTRE À AIR	1		
4		C418-000150	SHIELD, SNOW	ÉCRAN GARDE-NEIGE	1		
5		C304-000000	SPIKE	POINTE	1		
6		V805-000240	BOLT, TORX 5	BOULON EN CROIX	2	TT-5*12 DG 10.9	
7		A127-000480	COVER,DUST	COUVERCLE À POUSSIÈRE	1		

# INDEXE DES PIÈCES NUMERIQUES

N° de pièce	Descriptions de la pièce	Page	N° de pièce	Descriptions de la pièce	Page	N° de pièce	Descriptions de la pièce	Page
100014-5-5930	KOLBEN-BAUSATZ ZWISCHENSTÜCK	2	131300-5-6431	KRAFTSTOFF LÜFTUNG ZUSAMMENBAU	4	A204-00-0250	VERGASER WINKELSTÜCK	10
100015-0-4630	KOLBENSTIFT SICHERUNGSRING	2	177236-6-1830	SCHRAUBE	16	A219-00-0071	LUFTKLAPPE	4
100142-1-2330	SCHEIBENFEDER	8	431610-1-0030	SÄGE KETTE	26	A226-00-1970	LUFTFILTER ELEMENT	28
123110-0-3930	PUMPENABDECKUNG SCHRAUBE	12	436114-1-3930	RÜCKSCHLAGVENTIL KÖRPER	4	A226-00-1981	LUFTFILTER ELEMENT	28
123112-1-5030	PUMPENMEMBRAN	12	437015-3-7330	FEDER	24	A226-00-1991	LUFTFILTER ELEMENT	28
123113-3-7530	DROSSELKLAPPE RÜCKHOLFEDER	12	437062-3-8330	ÖLPUMPENDECKEL	24	A226-00-2120	LUFTFILTER ELEMENT	10
123114-3-8830	SCHRAUBE	12	900216-0-4006	SCHRAUBE	14	A226-00-2130	LUFTFILTER ELEMENT	10
123122-3-9830	MESSHEBEL FEDER	12	900800-3-6001	KUGELLAGER	2	A226-00-2140	LUFTFILTER ELEMENT	10
123123-0-3930	MESSHEBEL	12	93050-30-080	ROLLE	20	A232-00-1842	LUFTFILTERKLAPPE	10
123124-0-2960	KRAFTSTOFFPUMPE ABDECKUNG	12	A011-00-1440	ZUSAMMENBAU KURBELWELLE	2	A235-00-0410	LUFTFILTER KLAPPE KNOPF	10
123125-1-5030	KRAFTSTOFFPUMPE FLACHDICHTUNG	12	A021-00-4520	MEMBRAN VERGASER	10	A239-00-0110	ANSAUGROHR	4
123126-1-0631	EINLASS SIEB	12	A021-00-4520	MEMBRAN VERGASER	12	A310-00-0490	FUNKENFÄNGERSIEB	14
123127-1-5030	RING	12	A030-00-0860	SCHALLDÄMPFER-ZUSAMMENBAU	14	A312-00-0090	AUSPUFF PLATTE	14
123127-1-5030	RING	24	A033-00-0390	ÖLDECKEL	4	A320-00-1210	SCHALLDÄMPFER-ABDECKUNG	14
123130-0-2960	SCHRAUBE	12	A033-00-0410	KRAFTSTOFFTAN-KDECKEL	4	A365-00-0050	DECKEL ANSCHLUSS	4
123133-0-4260	LEERLAUF STELLFEDER	12	A035-00-0040	KRAFTSTOFFPUMPE	4	A365-00-0050	DECKEL ANSCHLUSS	6
123134-0-4260	LEERLAUF STELLSCHRAUBE	12	A051-00-3131	ZUGSTARTER-ZUSAMMENBAU	16	A369-00-0420	KRAFTSTOFFSIEB	4
123137-1-9830	EINLASS NADELVENTIL	12	A056-00-0800	KUPPLUNG ZUSAMMENBAU	20	A409-00-1300	MAGNETROTOR	8
123138-0-3930	MESSHEBEL STIFT	12	A101-00-0700	KOLBENRING	2	A425-00-0060	ZÜNDKERZE	8
123139-0-3930	MESSHEBEL SCHRAUBE	12	A127-00-0450	STAUBSCHUTZAB-DECKUNG	4	A426-00-0010	ZÜNDKERZENANS-CHLUSS	8
123140-2-7230	MESSMEMBRAN FLACHDICHTUNG	12	A127-00-0480	STAUBSCHUTZAB-DECKUNG	28	A427-00-0190	ZÜNDKERZE DECKEL	8
123142-0-3930	M-MEMBRAN ABDECKUNG	12	A172-00-3200	GEBLÄSEABDECKUNG	16	A429-00-0200	DECKEL ABDECKUNG	4
123146-1-0631	BLINDSTOPFEN	12	A202-00-0290	AUFNAHMEBALG	10	A440-00-2741	EIN-/AUS-SCHALTER	18
						A514-00-0300	KLINKE	8

# INDEXE DES PIÈCES NUMERIQUES

N° de pièce	Descriptions de la pièce	Page	N° de pièce	Descriptions de la pièce	Page	N° de pièce	Descriptions de la pièce	Page
A551-00-0170	KUPPLUNG PLATTE	20	C649-00-0420	HAKEN	20	P021-05-1910	MOTORABDECKUNG ZUSAMMENBAU	4
A552-00-0430	KUPPLUNGSNABE	20	C649-00-0440	HAKEN	4	P021-05-1920	ZYLINDER	2
A556-00-1710	KUPPLUNGSTROMMEL	20	P003-00-0380	HEBEL DROSSELKLAPPE	12	P022-03-6670	DÄMPFUNGSFEDER	16
A566-00-0290	KUPPLUNG FEDER	20	P003-00-0410	VENTIL CHOKE	12	P022-04-0050	TROMMEL	16
C022-00-0211	AUTOMATISCHE SCHMIERUNG ZUSAMMENBAU	2	P003-00-1300	DROSSELKLAPPE WELLE	12	P022-04-0060	RÜCKHOLFEDER-BAUSATZ	16
C022-00-0211	AUTOMATISCHE SCHMIERUNG ZUSAMMENBAU	24	P003-00-1510	HEBEL LEERLAUFANHEBUNG	12	P022-04-0070	FEDER GEHÄUSE	16
C236-00-0150	SCHMIERVORRICHTUNG ABDECKUNG	2	P003-00-1850	MESSMEMBRAN	12	P022-04-0080	NOCKENPLATTE	16
C300-00-1112	KETTENRADSCHUTZ	20	P003-00-2180	FEDERSTIFT	24	P022-04-0090	STARTERSEIL	16
C304-00-0000	ZACKEN	28	P003-00-2380	SCHRAUBE	12	P022-04-0100	STARTERGRIF	16
C305-00-0490	KETTENRADSCHUTZ PLATTE	4	P003-00-4190	NADEL	12	P022-04-5300	STARTERGEHÄUSE	16
C305-00-0500	KETTENRADSCHUTZ PLATTE	20	P003-00-4780	FEDER	12	P100-00-2151	HEBELGRIF HINTEN SATZ	18
C309-00-0110	KETTENSANNER	20	P003-00-5420	RINGSCHIEBE	24	P200-00-0390	PLUNGER SHAFT KIT	24
C310-00-0140	KETTE SCHNÄPPER	4	P003-00-5430	NADEL REGULIERUNG	24	P200-00-0490	SPRING WASHER KIT	24
C320-00-0510	BREMSHEBEL	20	P003-00-5750	DROSSELKLAPPE-VENTIL	12	V100-00-0830	ZYLINDER FLACHDICHTUNG	2
C328-00-0330	BREMSBAND	20	P003-00-5760	WELLE CHOKE	12	V102-00-0290	KURBELGEHÄUSE FLACHDICHTUNG	2
C334-00-0340	BREMSANSCHLUSS	20	P003-00-5990	PLUNGERKOLBEN WELLE ZUSAMMENBAU	24	V104-00-2290	AUSPUFFFLACHDICHTUNG	14
C345-00-0640	BREMSABDECKUNG	20	P003-00-6000	FEDER	24	V107-00-0180	KRAFTSTOFFTAN-KDECKEL FLACHDICHTUNG	4
C400-00-1550	VORDERER HEBEL	18	P021-05-0120	KOLBEN-BAUSATZ	2	V107-00-0180	KRAFTSTOFFTAN-KDECKEL FLACHDICHTUNG	6
C418-00-0150	SCHNEESCHUTZ	28	P021-05-0130	KURBELGEHÄUSE-SATZ	2	V131-00-0220	NADEL TÛLLE	18
C450-00-0950	DROSSELKLAPPE STEUERUNG	18	P021-05-0140	ÖLSIEB ZUSAMMENBAU	2	V137-00-0140	KRAFTSTOFF TÛLLE	4
C454-00-0540	DROSSELKLAPPE STANGE	18	P021-05-0160	ZÛNDSPULE	8	V162-00-0760	STECKER	18
C460-00-0590	DROSSELKLAPPE-NSPERRE	18	P021-05-0190	KUPPLUNGSSCHUH-SATZ	20	V162-00-0770	STECKER	10
C646-00-0132	GURTSYSTEMRING	18	P021-05-0202	KETTENRADSCHUTZ-ZUSAMMENBAU	20	V186-00-0020	ROHRVERBINDER	4



# INDEXE DES PIÈCES NUMERIQUES

N° de pièce	Descriptions de la pièce	Page	N° de pièce	Descriptions de la pièce	Page	N° de pièce	Descriptions de la pièce	Page
V186-00-0510	ROHRVERBINDER	4	V452-00-1650	DREHFEDER	18	V804-00-0050	TORX-BOLZEN	2
V186-00-0530	ROHRVERBINDER	4	V452-00-1660	DREHFEDER	20	V804-00-0060	TORX-BOLZEN	8
V203-00-0041	BOLZEN BOLZEN	20	V470-00-2171	LEITUNG	2	V804-00-0060	TORX-BOLZEN	16
V203-00-2250	BOLZEN BOLZEN	8	V470-00-2180	LEITUNG	4	V804-00-0100	TORX-BOLZEN	2
V203-00-2260	BOLZEN BOLZEN	4	V470-00-2190	LEITUNG	4	V804-00-0100	TORX-BOLZEN	4
V203-00-2270	BOLZEN BOLZEN	20	V470-00-2200	LEITUNG	2	V805-00-0000	TORX-BOLZEN	18
V203-00-2280	BOLZEN BOLZEN	4	V470-00-2210	LEITUNG	4	V805-00-0070	TORX-BOLZEN	10
V225-00-0262	STEBBOLZEN	4	V471-00-3660	LEITUNG	4	V805-00-0150	TORX-BOLZEN	14
V265-00-0140	MUTTER	8	V471-00-3820	LEITUNG	4	V805-00-0240	TORX-BOLZEN	28
V265-00-0550	MUTTER	20	V471-00-4870	LEITUNG	4	X100-00-0060	FÜHRUNGSSCHIENE	22
V308-00-0030	RINGSCHIEBE	2	V490-00-0500	CLIP	4	X100-00-0060	FÜHRUNGSSCHIENE	26
V341-00-0200	VIERTANTSCHIEBE	4	V505-00-0070	ÖLDICHTUNG	2	X100-00-0070	FÜHRUNGSSCHIENE	26
V351-00-0030	BUND	10	V553-00-0020	NADEL LAGER	2	X101-00-0011	FÜHRUNGSSCHIENE	26
V352-00-0300	BUND	8	V555-00-0190	NADEL LAGER	20	X101-00-0200	FÜHRUNGSSCHIENE	26
V355-00-0840	BUND	20	V606-00-0020	MOTOR STIFT	2	X101-00-0210	FÜHRUNGSSCHIENE	26
V355-00-0860	BUND	20	V651-00-0011	KEGELRAD	20	X120-00-0021	FÜHRUNGSSCHIENE	26
V356-00-0780	BUND	20	V651-00-1060	KEGELRAD	20	X121-00-0003	FÜHRUNGSSCHIENE	26
V358-00-0220	BUND	10	V652-00-0230	SCHNECKENGETRIEBE	2	X122-00-0073	FÜHRUNGSSCHIENE	26
V376-00-0450	ABSTANDHALTER	20	V804-00-0000	TORX-BOLZEN	4	X200-00-0000	SÄGE KETTE	22
V450-00-2050	KOMPRESSIONSFEDER	4	V804-00-0000	TORX-BOLZEN	20	X200-00-0000	SÄGE KETTE	26
V450-00-2060	KOMPRESSIONSFEDER	4	V804-00-0010	TORX-BOLZEN	6	X200-00-0020	SÄGE KETTE	26
V450-00-2070	KOMPRESSIONSFEDER	4	V804-00-0010	TORX-BOLZEN	14	X201-00-0020	SÄGE KETTE	26
V450-00-2080	KOMPRESSIONSFEDER	20	V804-00-0010	TORX-BOLZEN	18	X220-00-0020	SÄGE KETTE	26
V452-00-0030	DREHFEDER	8	V804-00-0040	TORX-BOLZEN	10	X221-00-0100	SÄGE KETTE	26

# INDEXE DES PIÈCES NUMERIQUES

N° de pièce	Descriptions de la pièce	Page
X222-00-0140	SÄGE KETTE	26
X490-00-0840	KETTENSCHUTZHÜLLE	22
X502-00-0340	ECHO-ETIKETT	20
X502-00-1030	ECHO-ETIKETT	16
X502-00-1110	ECHO-ETIKETT	16
X503-01-4140	MODELL-ETIKETT	10
X505-00-7710	WARNHINWEIS ETIKETT	14
X505-00-8600	WARNHINWEIS ETIKETT	6
X602-00-0160	STECKER SCHLÜSSEL	22
X605-00-0190	SCHLÜSSELWERKZEUG LINKS	22