

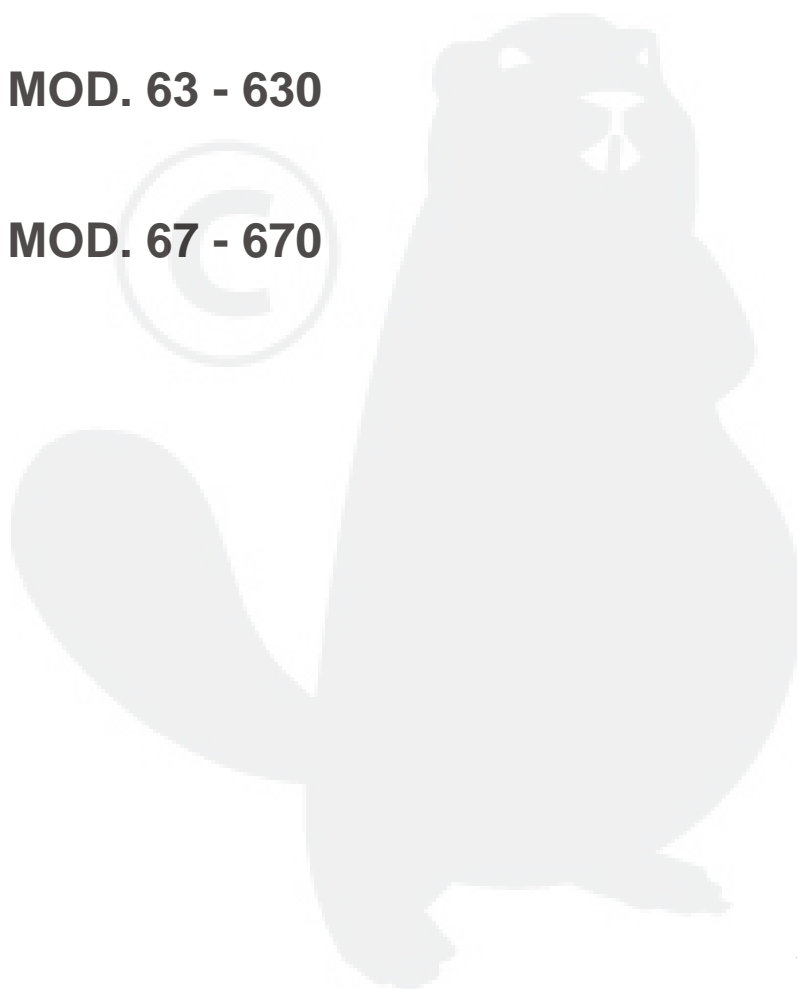
# **CATALOGO PARTI DI RICAMBIO**

**TOSAERBA PROFESSIONALE**

***CAMBIO MECCANICO***

**MOD. 63 - 630**

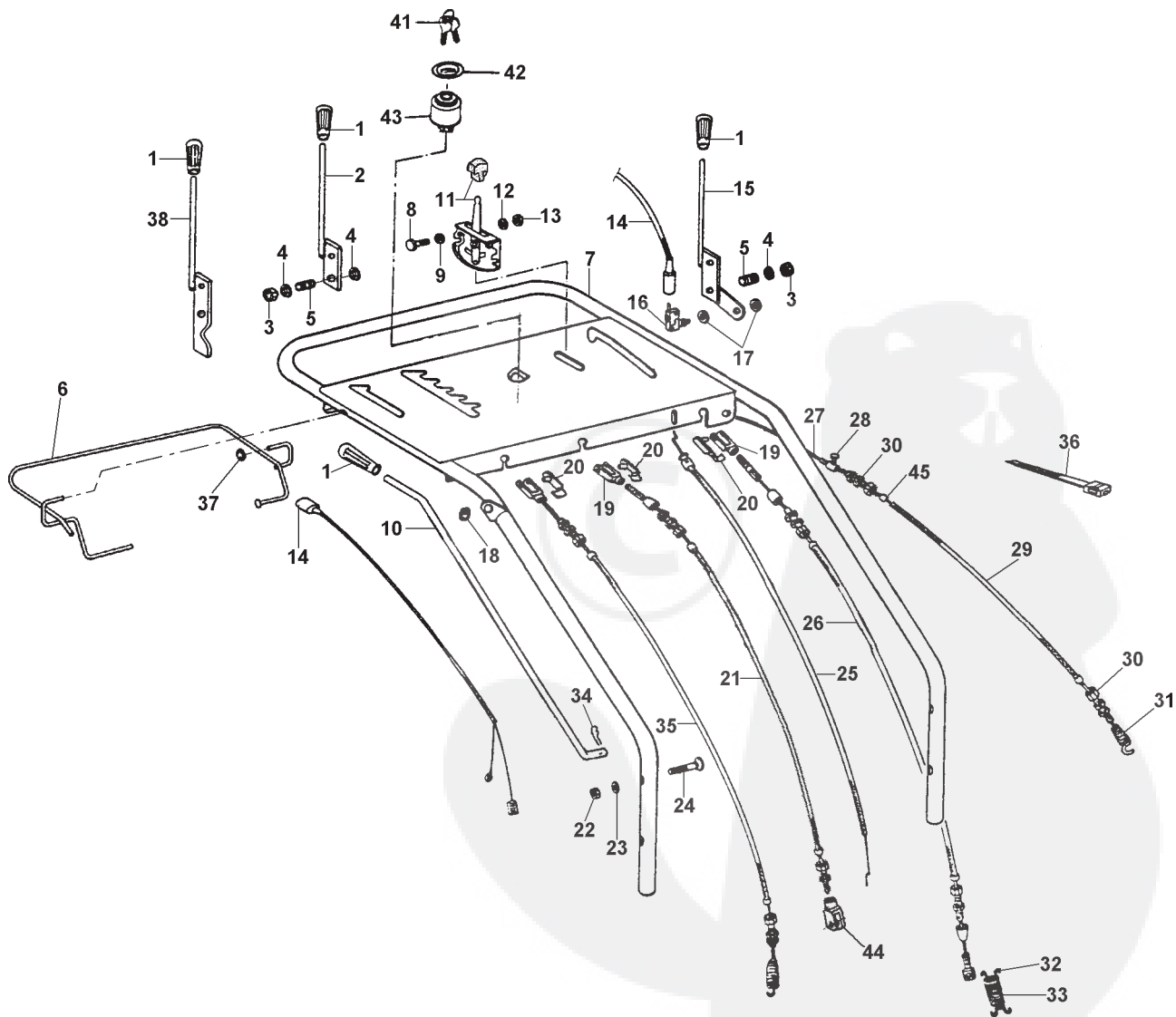
**MOD. 67 - 670**



# STEGOLA - TRASMISSIONI

## TAV. 1

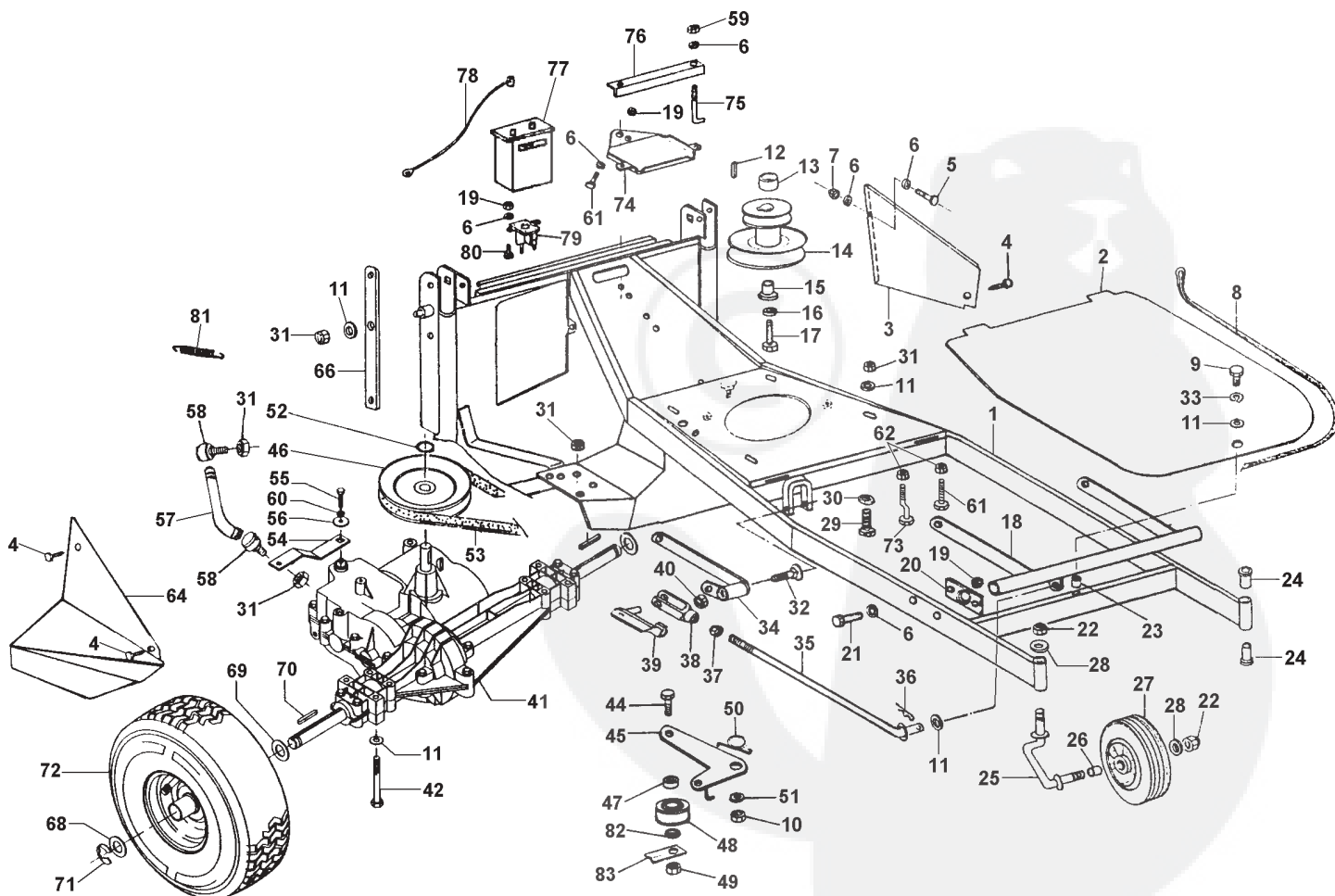
|   |             |    |             |    |             |    |             |    |                |
|---|-------------|----|-------------|----|-------------|----|-------------|----|----------------|
| 1 | 22.0050.900 | 10 | 34.1020.470 | 19 | 34.1010.110 | 28 | 85.9011.000 | 37 | 84.3993.070    |
| 2 | 34.1010.318 | 11 | 34.0010.150 | 20 | 34.1010.111 | 29 | 34.1010.225 | 39 | 34.1005.382    |
| 3 | 81.4645.000 | 12 | 84.3619.000 | 21 | 34.1010.107 | 30 | 85.8008.000 | 40 | 34.1005.384    |
| 4 | 84.3812.000 | 13 | 81.4530.080 | 22 | 81.4588.000 | 31 | 34.0005.219 | 41 | 34.1025.161 ●  |
| 5 | 34.1010.320 | 14 | 34.1010.332 | 23 | 84.3685.000 | 32 | 34.1012.309 | 42 | 34.1025.162 ●  |
| 6 | 34.1010.327 | 15 | 34.1010.319 | 24 | 86.2786.500 | 33 | 34.1012.307 | 43 | 34.1025.160 ●  |
| 7 | 34.1010.300 | 16 | 34.1010.330 | 25 | 34.1010.106 | 34 | 85.1350.000 | 44 | 34.1005.380    |
| 8 | 86.1931.000 | 17 | 81.4620.000 | 26 | 34.1010.103 | 35 | 34.1010.340 | 45 | 23.0050.205    |
| 9 | 84.3605.010 | 18 | 22.0010.910 | 27 | 34.1010.226 | 36 | 81.7640.000 | ●  | AVVIAMENTO EL. |



# TELAIO - CAMBIO - RUOTE

## TAV. 2

|    |                   |    |             |    |               |    |                      |    |                  |
|----|-------------------|----|-------------|----|---------------|----|----------------------|----|------------------|
| 1  | 34.1005.297 (63)  | 17 | 86.2439.100 | 37 | 81.4574.000   | 57 | 34.1020.473          | 78 | 34.0025.151 ●    |
| -  | 34.1005.296 (630) | 18 | 34.1005.360 | 38 | 34.1005.382   | 58 | 27.0022.220          | 79 | 34.0025.125 ●    |
| -  | 34.1005.293 (67)  | 19 | 81.4548.000 | 39 | 34.1005.384   | 59 | 81.4545.000          | 80 | 86.1998.000 ●    |
| -  | 34.1005.292 (670) | 20 | 34.0005.105 | 40 | 81.4642.000   | 60 | 84.3570.000          | 81 | 34.1012.341      |
| 2  | 34.1005.402 ▲     | 21 | 86.2300.000 | 41 | 34.0005.152   | 61 | 86.2845.000          | 82 | 84.3901.050      |
| -  | 34.1005.404 ▲     | 22 | 81.4794.000 | 42 | 86.2944.000   | 62 | 81.4580.000          | 83 | 34.0005.216      |
| 3  | 34.1005.414       | 23 | 26.0050.200 | 44 | 86.3947.000   | 64 | 34.1005.416 (63-630) |    | ▲ 63 - 67        |
| 4  | 26.0050.219       | 24 | 34.0005.110 | 45 | 34.1020.422   | 65 | 84.3619.000          |    | ▲ 630 - 670      |
| 5  | 86.1931.000       | 25 | 34.1005.130 | 46 | 34.1005.565   | 66 | 34.1020.450          |    | ● AVVIAMENTO EL. |
| 6  | 84.3605.010       | 26 | 34.1005.134 | 47 | 35.1005.220   | 68 | 34.1005.557          |    | □ → MATR. 493981 |
| 7  | 81.4530.080       | 27 | 34.1005.132 | 48 | 34.1020.424   | 69 | 84.4110.000          |    | ■ MATR. 493982 → |
| 8  | 34.0020.129       | 28 | 84.3994.000 | 49 | 81.4703.000   | 70 | 27.0010.145          |    |                  |
| 9  | 86.2494.000       | 29 | 86.2741.000 | 50 | 34.1020.418   | 71 | 80.1042.000          |    |                  |
| 10 | 81.4644.000       | 30 | 84.3708.000 | 51 | 84.3818.000   | 72 | 34.0005.232 SX       |    |                  |
| 11 | 84.3685.000       | 31 | 81.4588.000 | 52 | 80.1116.000   | -  | 34.0005.234 DX       |    |                  |
| 12 | 34.1025.105       | 32 | 86.3566.200 | 53 | 34.1005.388 □ | 73 | 34.1005.313          |    |                  |
| 13 | 34.1025.112       | 33 | 84.3667.000 | -  | 34.1005.378 ■ | 74 | 34.1025.142 ●        |    |                  |
| 14 | 34.1025.125       | 34 | 34.1005.370 | 54 | 34.1020.476   | 75 | 34.0025.141 ●        |    |                  |
| 15 | 34.1025.114       | 35 | 34.1005.352 | 55 | 86.2438.040   | 76 | 34.0025.139 ●        |    |                  |
| 16 | 84.3843.070       | 36 | 85.1350.000 | 56 | 84.3622.000   | 77 | 34.0025.130 ●        |    |                  |



# PIATTO - CESTO RACCOGLIERBA

## TAV. 3

|    |                      |    |                        |    |                      |     |                      |
|----|----------------------|----|------------------------|----|----------------------|-----|----------------------|
| 1  | 34.1020.391 (67-670) | 18 | 84.3994.000            | 33 | 34.1020.361          | 49  | 34.1020.130 (67-670) |
| 2  | 34.1020.176 (67-670) | 19 | 34.0020.109            | 34 | 34.0020.111          | 50  | 84.6000.300          |
| 3  | 34.1020.190 (67-670) | 20 | 34.1005.383 (63-630) □ | 35 | 81.4702.000          | 51  | 86.2439.000          |
| 4  | 34.1020.394 (67-670) | -  | 34.1005.394 (67-670) □ | 36 | 81.4530.080          | 52  | 34.1020.326 (63-630) |
| 5  | 34.1020.396 (67-670) | -  | 34.1005.398 ■          | 37 | 34.1020.370          | 53  | 34.1020.322 (63-630) |
| 6  | 34.1020.398 (67-670) | 21 | 32.1005.217            | 38 | 86.1931.000          | 54  | 34.1020.310 (63-630) |
| 7  | 84.3993.070 (67-670) | 22 | 81.2648.000            | 39 | 34.1020.368 (63-630) | 55  | 34.0020.122 (63-630) |
| 8  | 86.2097.010 (67-670) | 23 | 34.1020.352            | -  | 34.1020.369 (67-670) | 56  | 34.1020.328 (63-630) |
| 9  | 84.3619.000 (67-670) | 24 | 34.1020.353            | 40 | 86.3430.000          | 57  | 34.1020.366          |
| 10 | 81.4548.000 (67-670) | 25 | 23.0330.209            | 41 | 26.1300.233          | 58  | 34.1020.365          |
| 11 | 34.1020.900 (67-670) | 26 | 34.1020.350            | 42 | 34.1005.380          | 59  | 84.3884.000          |
| 12 | 22.0005.212          | 27 | 26.0050.202            | 43 | 86.3355.000          | 60  | 86.3750.000          |
| 13 | 86.2741.000 (67-670) | 28 | 34.1020.060            | 44 | 84.3685.000          |     |                      |
| 14 | 84.3713.000 (67-670) | 29 | 86.2952.000            | 45 | 34.1020.300 (67-670) | □ → | MATR. 493981         |
| 15 | 36.0005.220          | 30 | 81.4580.000            | 46 | 34.1020.349          | ■ → | MATR. 493982         |
| 16 | 81.4588.000 (67-670) | 31 | 81.4645.000            | 47 | 86.2845.000          |     |                      |
| 17 | 81.4794.000          | 32 | 81.4642.000            | 48 | 34.0020.120          |     |                      |

