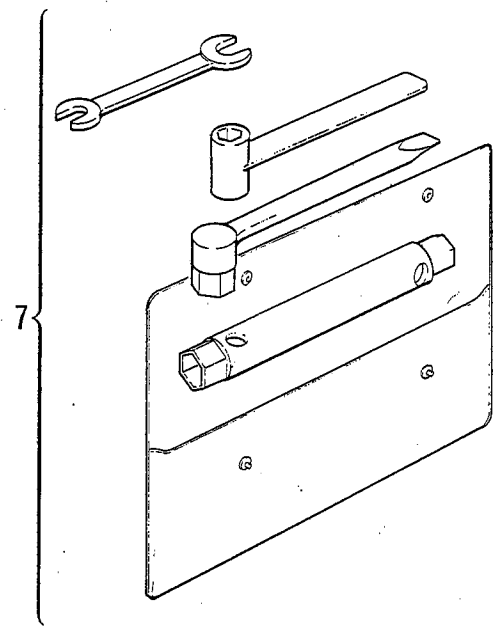
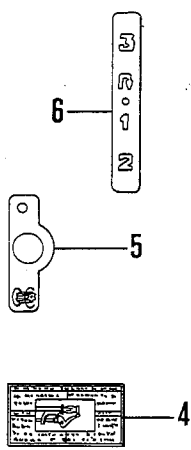
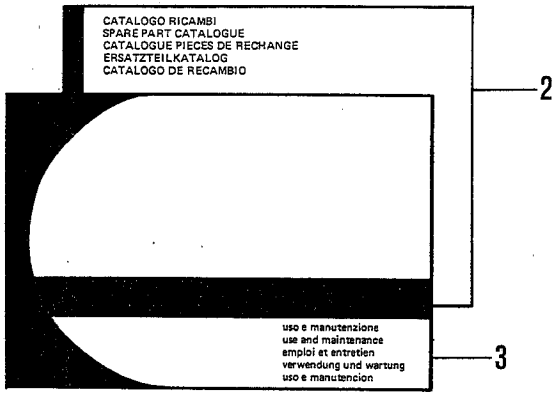


Tav. Tab. Pla. Tab. Fig.	Rev. Change Rev. Rev. Rev.	Denominazione Description Désignation Benennung Denominaciones	Indice microfiche Index microfiche Repertoire microfiche Tafel Microfiche Indice microfiche
—		INDICE DELLE FIGURE INDEX OF TABLES REPERTOIRE DES PLANCHES TAFELVERZEICHNIS INDICE DES FIGURAS	<b>A1</b> <b>A2</b>
—		ESEMPIO EXAMPLES EXEMPLES BEISPIELE EJEMLOS	<b>A5</b> <b>A6</b>
1 1/1	A	COFANO HOOD CARROSSERIE MOTORHAUBE BAÜL	<b>A7</b> <b>A8</b>
2	A	STEGOLA E COMANDI HANDLEBAR AND CONTROLS MANCHERON ET COMMANDES STERZE UND STEUERUNGEN MANILLAR Y MANDOS	<b>A9</b>
3	A	FRIZIONE E CAMPANA CLUTCH AND HOUSING EMBAYAGE ET BOITE KUPPLUNGSGEHAUSE EMBRAGUE Y CAMPANA	<b>B1</b>
4	A	SCATOLA CAMBIO GEAR-BOX BOITE DE VITESSES SCHALTGETRIEBE CAJA DE CAMBIOS	<b>B3</b>
5	A	INGRANAGGI CAMBIO GEARS ENGRENAGES DE LA BOITE DE VITESSES SCHALTGETRIEBE-ZAHNRAEDER ENGRANAJES DE CAMBIOS	<b>B5</b>
6	A	COMANDI CAMBIO GEAR-BOX SHIFTING MECHANISM COMMANDE DE GROUPE DE VITESSES GRUPPENSCHALTHEBEL PALANCA DEL GRUPO DE CAMBIO	<b>B7</b>
7	A	ASSALE (VERSIONE DECLABOTAGE) AXLE (VERSION DECLABOTAGE) PONT (VERSION DECLABOTAGE) VORDERWELLEN (MODELL DECLABOTAGE) PUENTE (TIPO DECLABOTAGE)	<b>B9</b>
			<b>A1</b>

Tav. Tab. Pla. Tab. Fig.	Rev. Change Rev. Rev. Rev.	Denominazione Description Désignation Benennung Denominaciones	Indice microfiche Index microfiche Repertoire microfiche Tafel Microfiche Indice microfiche
8	A	RUOTE E DISCHI — RUOTE A GABBIA WHEEL AND DISC — CAGE WHEELS ROUES ET DISQUES — ROUE D'ADHERENCE RAEDER UND FELGEN — GITERRAD RUEDAS Y LIANTAS — RUEDAS A JAULA	<b>C1</b>
9		ACCESSORI ACCESSORIES ACCESSOIRES ZUBEHOER ACCESORIOS	<b>C4</b>
10	A	SCATOLA E ORGANI FRESA ROTARY CULTIVATOR — GEAR-BOX AND COUPLING BOITE ET EMBRAYAGE FRAISE FRASE - GETRIEBE UND GELENKUPPLUNG ROTOCULTOR - CAJA DE ENGRANAJES Y JUNTA	<b>C5</b>
11		COFANI E ZAPPETTE FRESA ROTARY CULTIVATOR - HOOD AND ROTAR AND BLADES COFFRES ET POICHETTES A FRAISE FRASE - ABDEKUNG UND SPATENMESSERN ROTOCULTOR - CUBIERTA PROTECTORA Y COCHILLAS	<b>C7</b>
			<b>A2</b>

Tav. Tab. Pla. Tab. Fig.	Rev. Change Rev. Rev. Rev.	Denominazione Description Désignation Benennung Denominaciones	Indice microfiche Index microfiche Repertoire microfiche Tafel Microfiche Indice microfiche
8	A	RUOTE E DISCHI — RUOTE A GABBIA WHEEL AND DISC — CAGE WHEELS ROUES ET DISQUES — ROUE D'ADHERENCE RAEDER UND FELGEN — GITERRAD RUEDAS Y LIANTAS — RUEDAS A JAULA	<b>C1</b>
9		ACCESSORI ACCESSORIES ACCESSOIRES ZUBEHOER ACCESORIOS	<b>C4</b>
10	A	SCATOLA E ORGANI FRESA ROTARY CULTIVATOR — GEAR-BOX AND COUPLING BOITE ET EMBRAYAGE FRAISE FRASE - GETRIEBE UND GELENKUPPLUNG ROTOCULTOR - CAJA DE ENGRANAJES Y JUNTA	<b>C5</b>
11		COFANI E ZAPPETTE FRESA ROTARY CULTIVATOR - HOOD AND ROTAR AND BLADES COFFRES ET POICHETTES A FRAISE FRASE - ABDEKUNG UND SPATENMESSERN ROTOCULTOR - CUBIERTA PROTECTORA Y COCHILLAS	<b>C7</b>
			<b>A2</b>

**eurosystems** 1

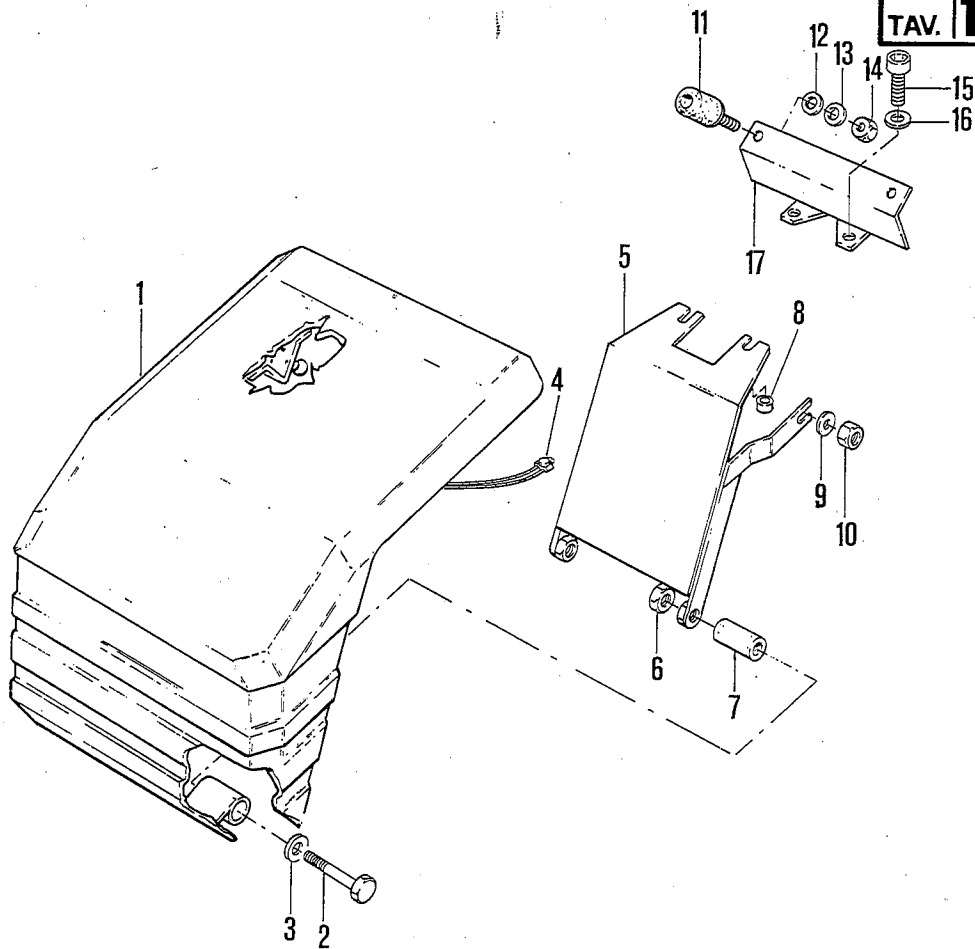


TPS-NL 4-C48

No. pezzo No. piece No. pièce No. Bild No. pieza	No. di ordinazione Part No. No. de commande Bestell. - Nr. No. de pedido	No. pezzo No. piece No. pièce No. Bild No. pieza	No. di ordinazione Part No. No. de commande Bestell. - Nr. No. de pedido	No. pezzo No. piece No. pièce No. Bild No. pieza	No. di ordinazione Part No. No. de commande Bestell. - Nr. No. de pedido
1	30.0016.107				
2	30.0050.106				
3	30.0050.105				
4	30.0000.102				
5	30.0008.138				
6	30.0008.137				
7	30.0050.103				

Segnalazioni di validità  
Usage code  
Signalisations de validité  
Gultigkeitsvermerk  
Indicaciones de validez

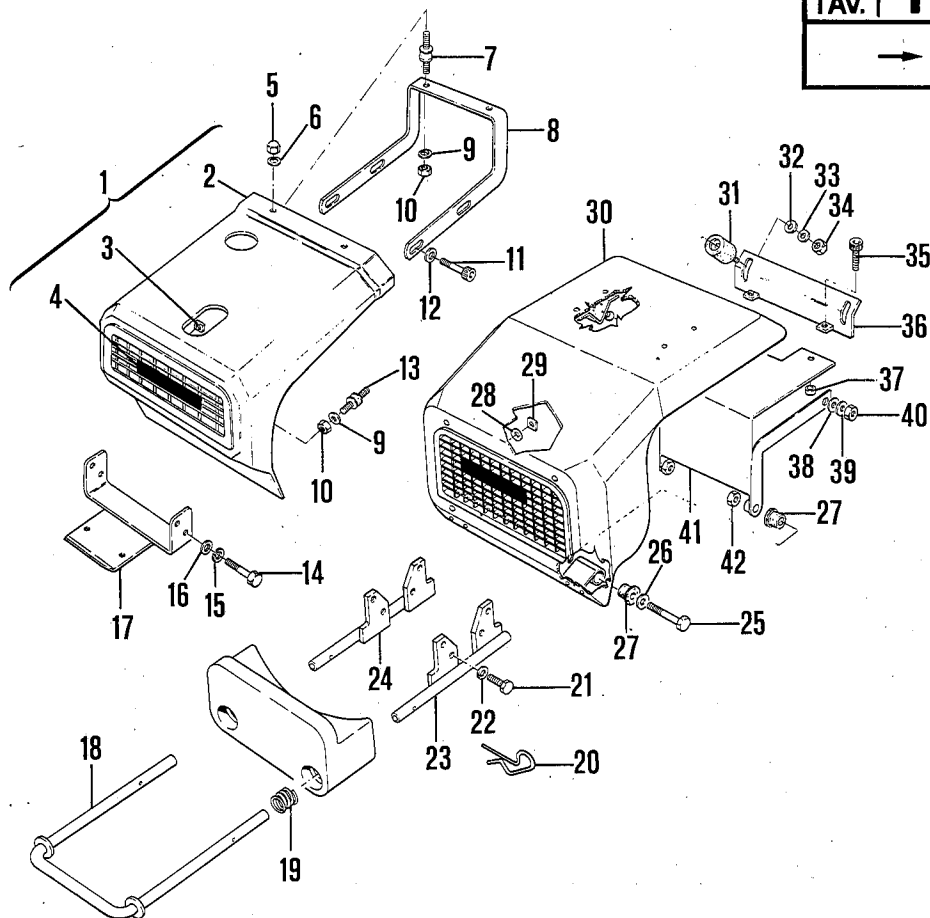
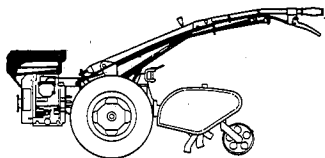
**C4**



No. pezzo No. piece No. pièce No. Bild No. pieza	No. di ordinazione Part No. No. de commande Bestell. - Nr. No. de pedido	No. pezzo No. piece No. pièce No. Bild No. pieza	No. di ordinazione Part No. No. de commande Bestell. - Nr. No. de pedido	No. pezzo No. piece No. pièce No. Bild No. pieza	No. di ordinazione Part No. No. de commande Bestell. - Nr. No. de pedido
1	30.0021.002				
2	86.3560.000				
3	84.3807.000				
4	85.9070.000				
5	30.0021.100				
6	81.4627.000				
7	80.4022.000				
8	48.0298.000				
9					
10	81.4569.000				
11	48.2155				
12	84.3619.000				
13	84.3570.000				
14	81.4546.000				
15	86.2682.000				
16	84.3685.000				
17	48.2172.098				

Segnalazioni di validità  
 Usage code  
 Signalisations de validité  
 Gultigkeitsvermerk  
 Indicaciones de validez

**A8**



TPS-NL. 4-81-295

No. pezzo No. piece No. pièce No. Bild No. pieza	No. di ordinazione Part No. No. de commande Bestell. - Nr. No. de pedido	No. pezzo No. piece No. pièce No. Bild No. pieza	No. di ordinazione Part No. No. de commande Bestell. - Nr. No. de pedido	No. pezzo No. piece No. pièce No. Bild No. pieza	No. di ordinazione Part No. No. de commande Bestell. - Nr. No. de pedido
1	48.2257.000 ▽	16	84.3685.000 ▲▽	34	81.4546.000 ▲
—	48.2256.000 ▲	17	67.2103 ▲▽	35	86.2682.000 ▲
2	48.2259.000 ▲	18	48.5063.000 *	36	48.2172 ▲
—	48.2260.000 ▽	19	83.1337.000 *	37	48.0298.000 ▲
3	81.7270.010 ▲▽	20	85.1498.000 *	38	84.3622.000 ▲
4	48.2255.000 ▲▽	21	86.2555.000 *	39	84.3685.000 ▲
5	81.4552.000 ▲▽	22	84.3643.060 *	40	81.4569.000 ▲
6	84.3619.000 ▲▽	23	48.5062.000 *	41	48.2265.000 ▲
7	84.9206.005 ▲▽	24	48.5061 *	42	81.4627.000 ▲
8	48.2245.000 ▲	25	86.3572.000 ▲		
9	84.3570.000 ▲▽	26	84.3807.000 ▲		
10	81.4546.000 ▲▽	27	80.4019.000 ▲		
11	86.2166.000 ▲	28	84.3562.030 ▲		
12	84.3619.000 ▲	29	81.7270.000 ▲		
13	84.9206.010 ▽	30	48.2150 ▲		
—	84.9206.005	31	48.2155 ▲		
14	86.2555.000 ▲▽	32	84.3619.000 ▲		
15	84.3643.060 ▲▽	33	84.3570.000 ▲		

Segnalazioni di validità  
 Usage code  
 Signalisations de validité  
 Gültigkeitsvermerk  
 Indicaciones de validez

\* A.R. PER IM300 – AL290  
 ▲ IM300

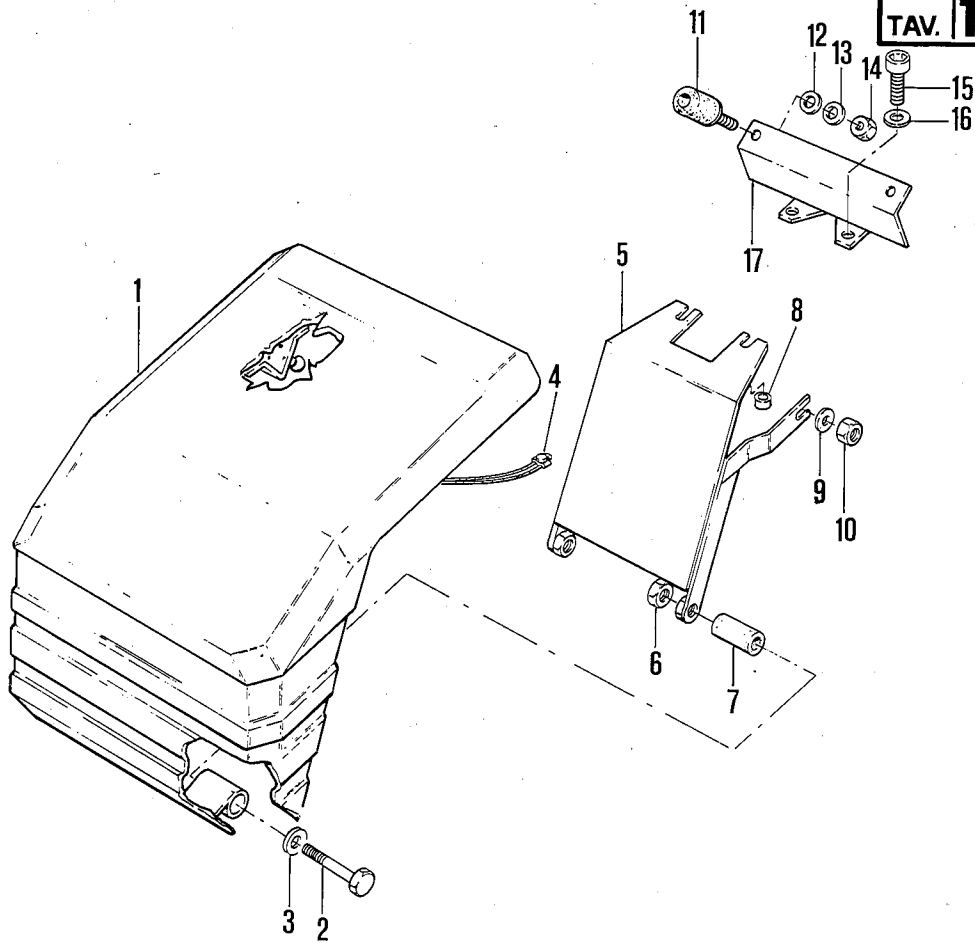
▲ 520  
 ▽ AL290

**A7**

MOD.

**P75**

TAV. **1/1** REV. |



TPS-NL. 4-81-295

No. pezzo No. piece No. pièce No. Bild No. pieza	No. di ordinazione Part No. No. de commande Bestell. - Nr. No. de pedido	No. pezzo No. piece No. pièce No. Bild No. pieza	No. di ordinazione Part No. No. de commande Bestell. - Nr. No. de pedido	No. pezzo No. piece No. pièce No. Bild No. pieza	No. di ordinazione Part No. No. de commande Bestell. - Nr. No. de pedido
1	30.0021.002				
2	86.3560.000				
3	84.3807.000				
4	85.9070.000				
5	30.0021.100				
6	81.4627.000				
7	80.4022.000				
8	48.0298.000				
9					
10	81.4569.000				
11	48.2155				
12	84.3619.000				
13	84.3570.000				
14	81.4546.000				
15	86.2682.000				
16	84.3685.000				
17	48.2172.098				

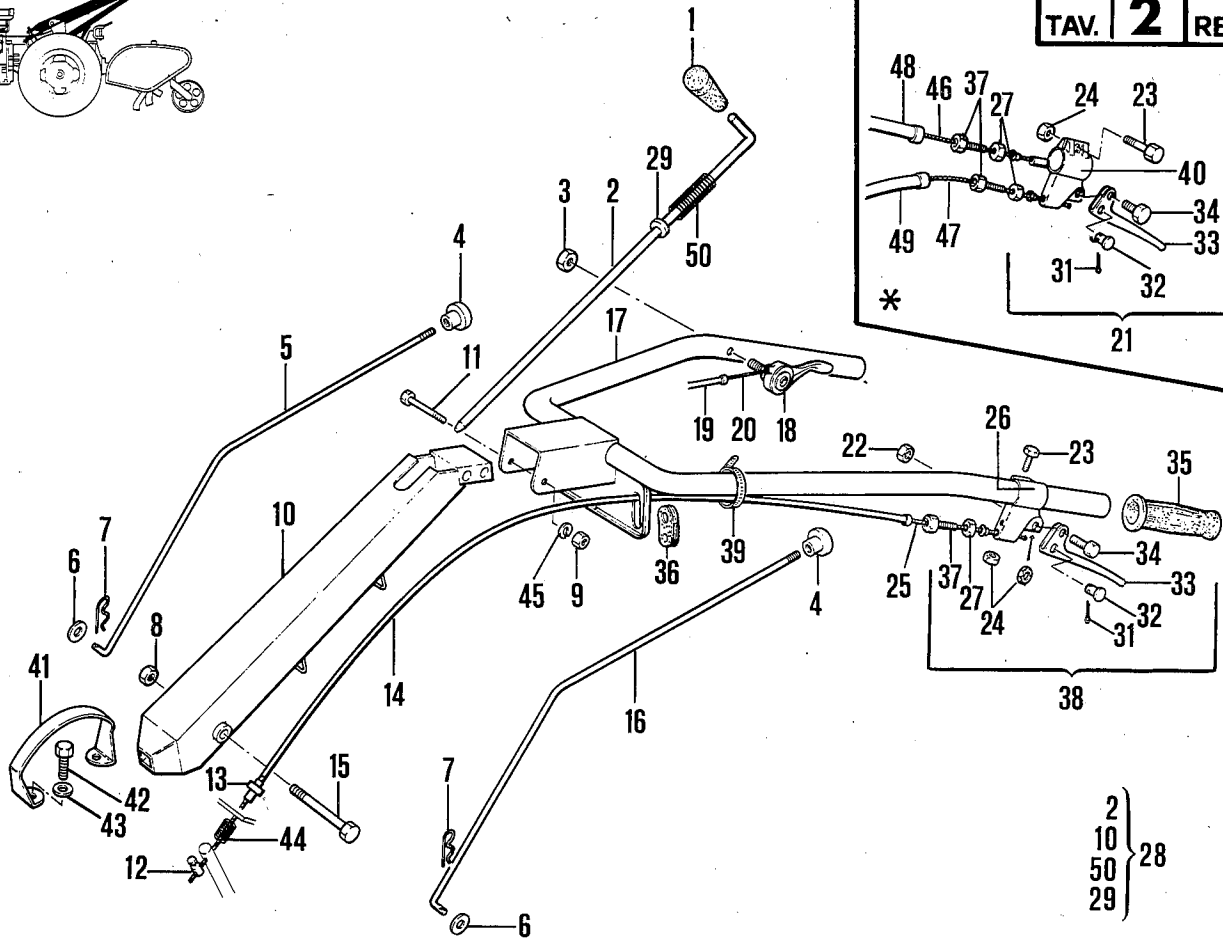
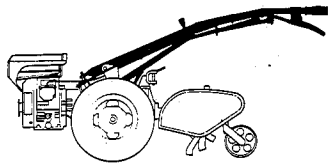
Segnalazioni di validità.  
Usage code  
Signalisations de validité  
Gültigkeitsvermerk  
Indicaciones de validez

**A8**

MOD.

P75

TAV. 2 REV. A



TPS-NL. 4.81-295

No. pezzo No. pièce No. piéce No. Bild No. pieza	No. di ordinazione Part No. No. de commande Bestell. - Nr. No. de pedido	No. pezzo No. pièce No. piéce No. Bild No. pieza	No. di ordinazione Part No. No. de commande Bestell. - Nr. No. de pedido	No. pezzo No. pièce No. piéce No. Bild No. pieza	No. di ordinazione Part No. No. de commande Bestell. - Nr. No. de pedido
1	83.7534.050	18	82.8037.010	35	82.8433.000
2	30.0016.103	19	85.7137.000 ▲	36	82.5414.030
3	81.4548.000	—	85.7154.000 ▲	37	85.8021.000
4	83.7553.000	20	85.6155.000 ▲	38	82.8044.000
5	30.0016.124 ▼	—	85.6164.010 ▲	39	81.7640.000
6	84.3807.000	21	82.8045.000	40	82.8045.010
7	85.1355.000	22	81.4547.000	41	30.0008.136 □
8	81.4732.000	23	86.2210.060	—	30.0008.160 ■
9	81.4575.060	24	81.4547.000	42	86.3254.000
10	30.0016.130	25	85.6248.080	43	84.3755.000
11	86.2944.055	26	82.8044.010	44	83.1065.000
12	85.9008.000	27	81.4569.050	45	84.3643.080
13	85.8540.000	28	30.0016.130	46	85.6249.060 ▼
14	85.7276.016	29	80.1039.000	47	85.6249.080 ▼
15	86.4074.050	30	82.8043.060	48	85.7276.017 ▼
16	30.0016.125 ▼	31	81.0505.050	49	85.7276.018 ▼
17	30.0016.122 □	32	82.8043.040	50	83.1195.050
—	30.0016.132 ■	33	82.8043.000		
		34	82.8043.050		

Segnalazioni di validità  
Usage code  
Signalisations de validité  
Gültigkeitsvermerk  
Indicaciones de validez

\* A.R.

▲ IM300 - 520

▲ AL290

□ → 205.692

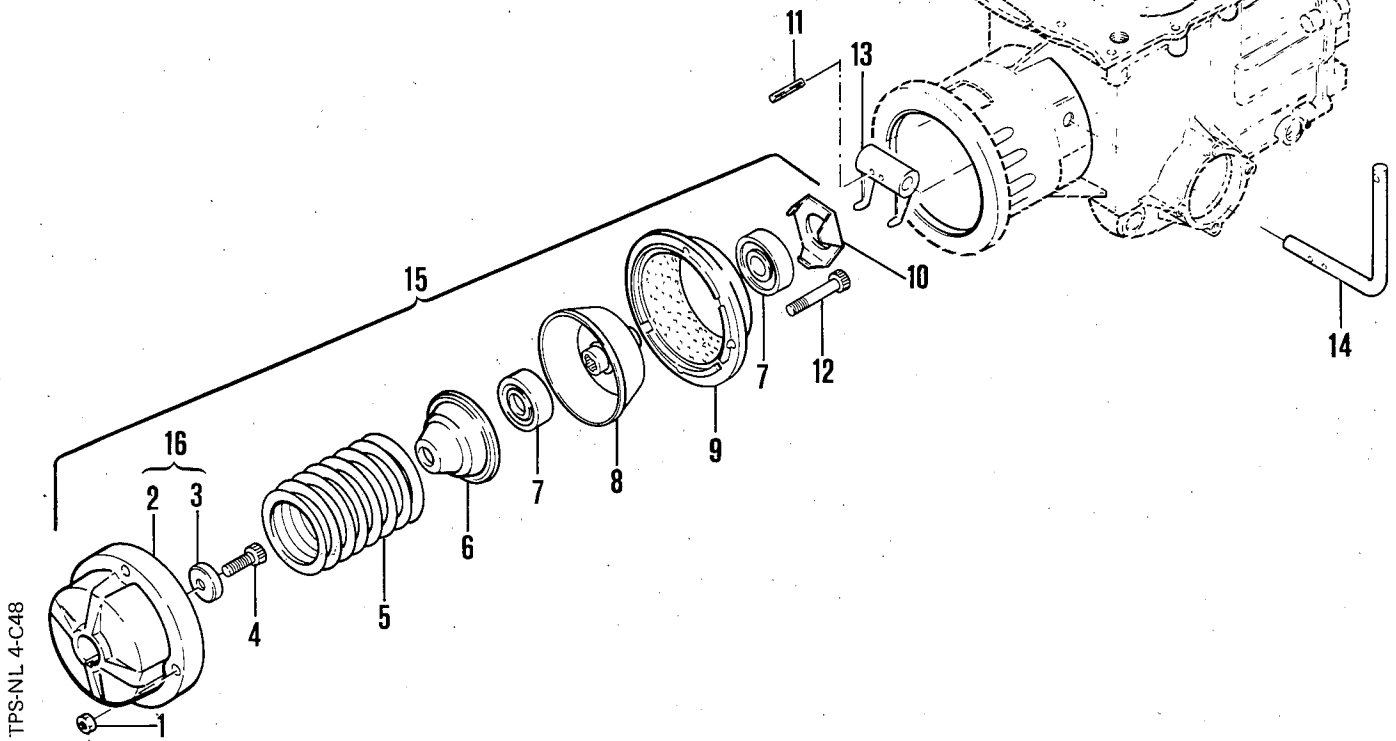
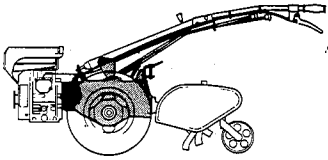
■ → 204.434

■ 205.693 →

■ 204.435 →

A9



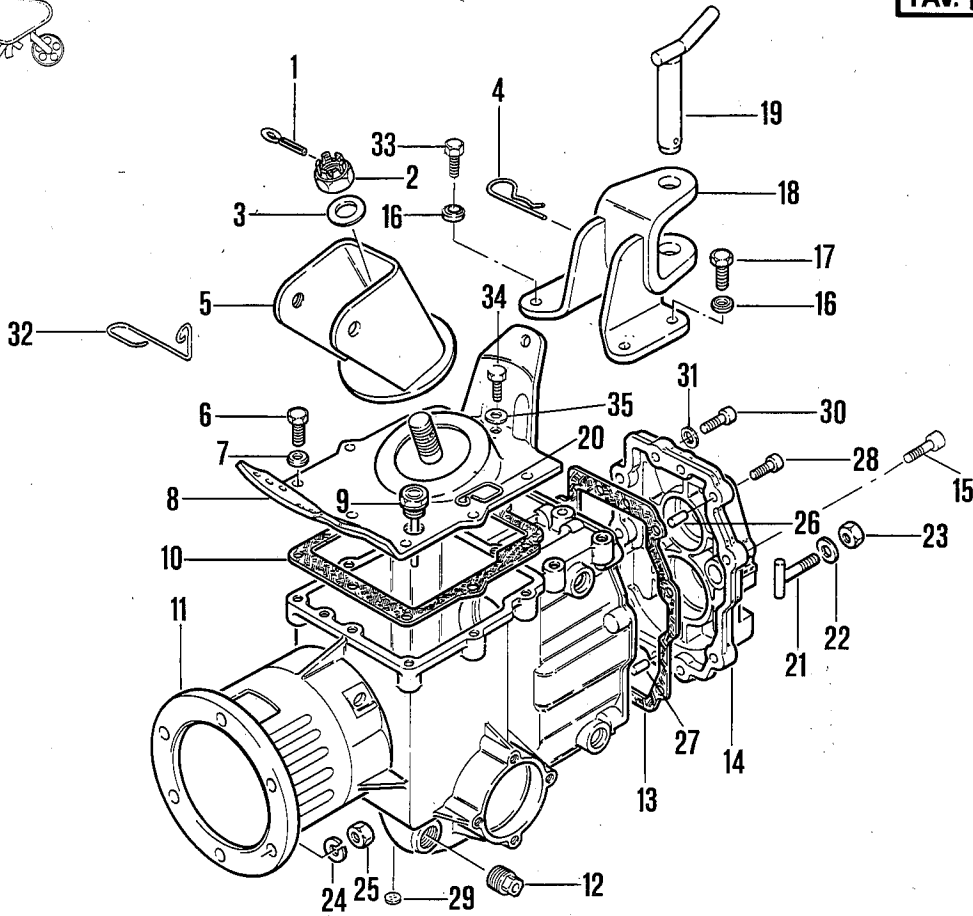
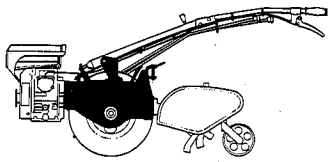


TPS-NL 4-C48

No. pezzo No. pièce No. Bild No. pieza	No. di ordinazione Part No. No. de commande Bestell. - Nr. No. de pedido	No. pezzo No. pièce No. Bild No. pieza	No. di ordinazione Part No. No. de commande Bestell. - Nr. No. de pedido	No. pezzo No. pièce No. Bild No. pieza	No. di ordinazione Part No. No. de commande Bestell. - Nr. No. de pedido
1	81.4546.000				
2	48.0109.000				
3	84.3711.000				
4	86.2680.000				
5	83.1381.040				
6	48.0055				
7	81.2586.000				
8	48.0071				
9	48.0115.000				
10	48.0059				
11	85.1182.000				
12	86.2369.050				
13	30.0000.100				
14	30.0000.101				
15	48.0051 480122	Fig. doppia			
16	48.0110.000				

Segnalazioni di validità  
Usage code  
Signalisations de validité  
Gültigkeitsvermerk  
Indicaciones de validez

**B1**



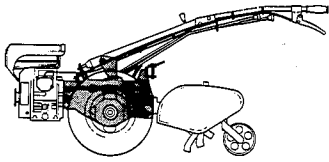
TPS-NL. 4-81-295

No. pezzo No. piece No. pièce No. Bild No. pieza	No. di ordinazione Part No. No. de commande Bestell. - Nr. No. de pedido	No. pezzo No. piece No. pièce No. Bild No. pieza	No. di ordinazione Part No. No. de commande Bestell. - Nr. No. de pedido	No. pezzo No. piece No. pièce No. Bild No. pieza	No. di ordinazione Part No. No. de commande Bestell. - Nr. No. de pedido
1	81.0617.050	16	84.3643.060 <input type="checkbox"/>	30	82.2166.000 <input type="checkbox"/>
2	81.4799.050	—	84.3755.000 <input checked="" type="checkbox"/>	31	84.3569.000 <input type="checkbox"/>
3	84.4065.010	17	86.2670.000 <input type="checkbox"/>	32	48.1760.000
4	85.1486.000	—	86.3254.000 <input checked="" type="checkbox"/>	33	86.3276.000
5	30.0016.100	18	30.0050.100 <input type="checkbox"/>	34	86.2488.000
6	86.2555.000	—	30.0050.111 <input checked="" type="checkbox"/>	35	84.3641.000
7	84.3643.060	19	80.8034.010		
8	30.0008.134	20	30.0016.129		
9	85.3506.000	21	86.4293.000		
10	30.0008.133	22	84.3993.060		
11	30.0008.001 <input type="checkbox"/>	23	81.4755.000		
—	30.0008.004 <input checked="" type="checkbox"/> <input type="checkbox"/>	24	84.3643.060		
—	30.0008.005 <input type="checkbox"/> <input checked="" type="checkbox"/>	25	81.4575.000		
12	85.2597.000	26	85.1435.080 <input type="checkbox"/>		
13	30.0008.132	—	85.1535.070 <input checked="" type="checkbox"/>		
14	30.0008.002 <input type="checkbox"/> <input checked="" type="checkbox"/>	27	85.1225.000		
—	30.0008.006 <input type="checkbox"/> <input checked="" type="checkbox"/>	28	86.2682.000 <input type="checkbox"/>		
15	86.2562.000 <input type="checkbox"/> <input checked="" type="checkbox"/>	—	86.2495.010 <input checked="" type="checkbox"/>		
—	86.2547.000 <input checked="" type="checkbox"/>	29	85.2562.000		

Segnalazioni di validità  
 Usage code  
 Signalisations de validité  
 Gültigkeitsvermerk  
 Indicaciones de validez

→ 205.692     → 212.579  
 → 205.693     → 212.580



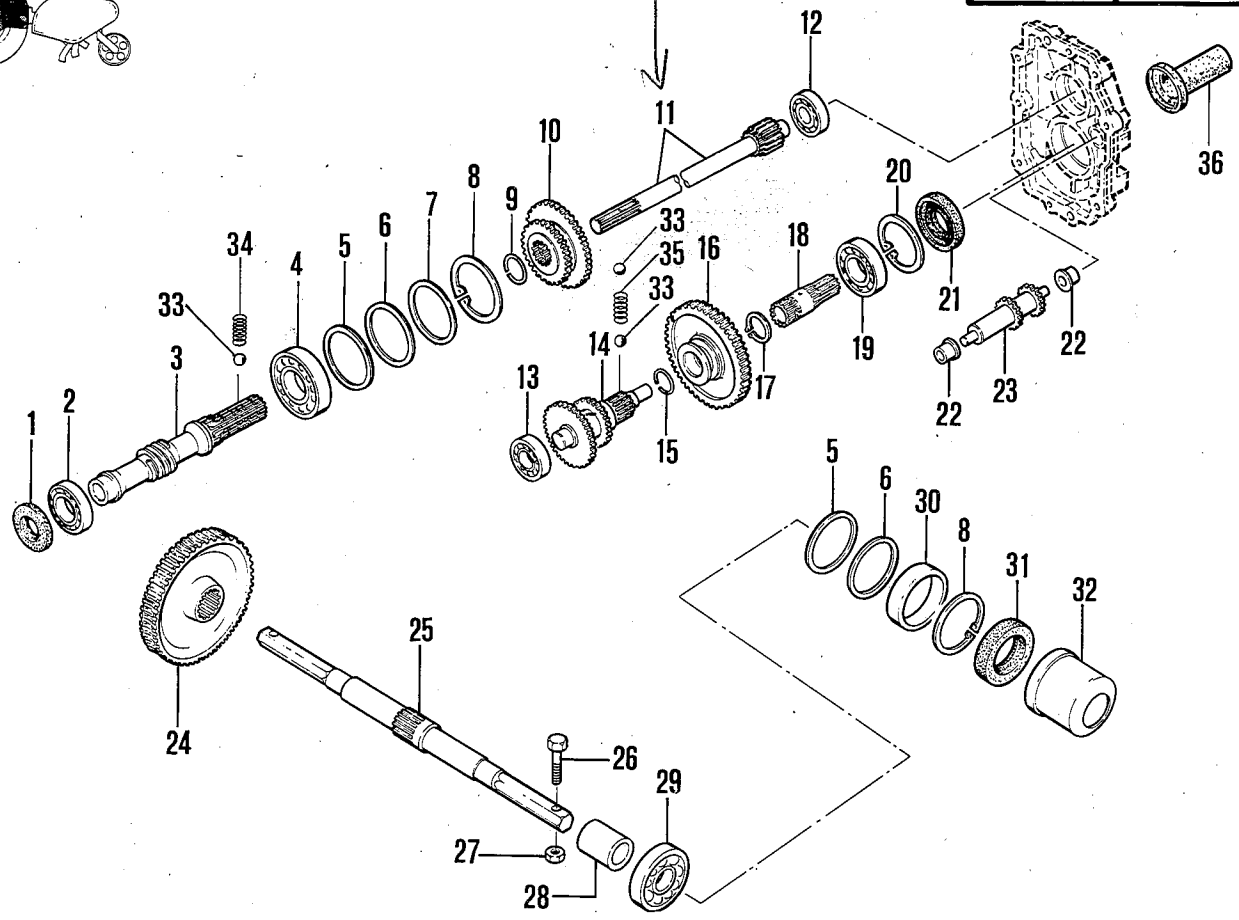


300008 262  
263  
801105000

MOD.

**P75**

TAV. **5** REV. **A**



TPS-NL. 4-81-295

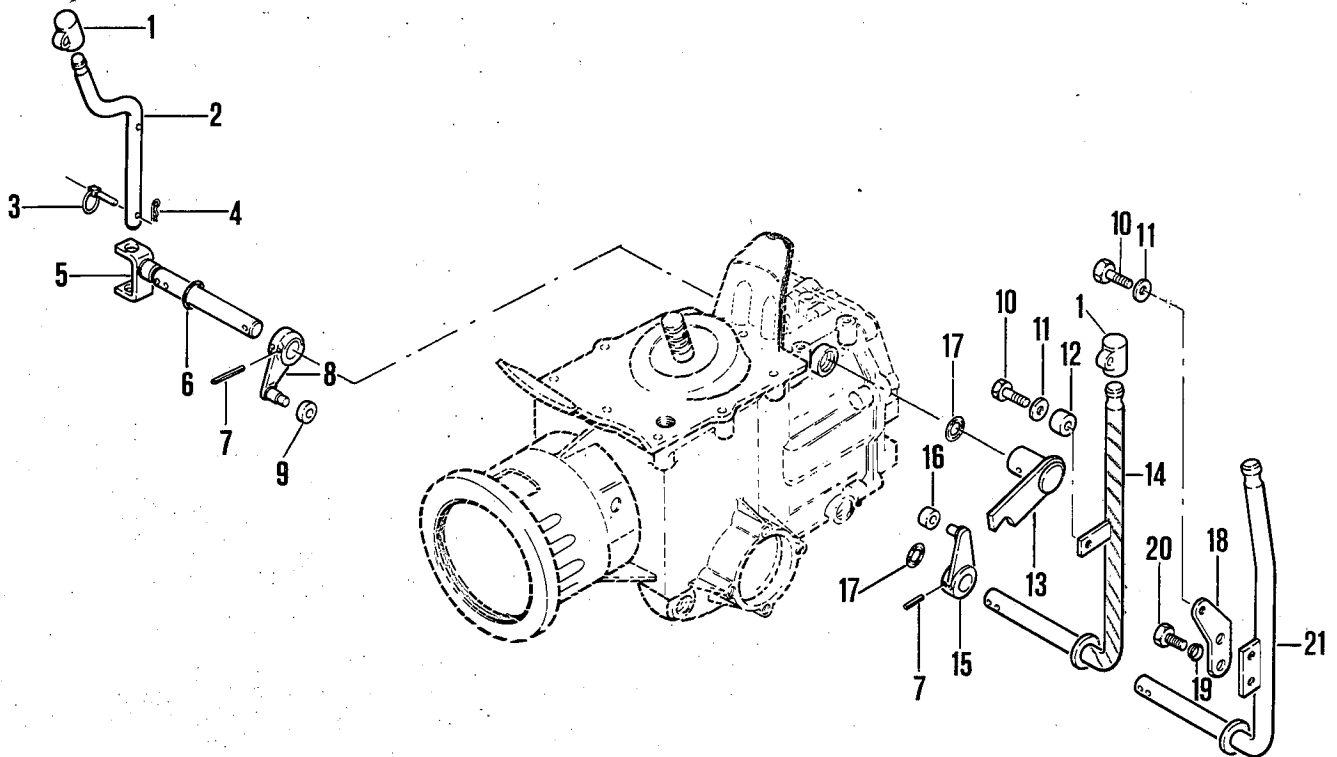
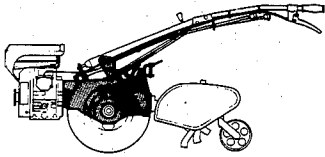
No. pezzo No. pièce No. pièce No. Bild No. pieza	No. di ordinazione Part No. No. de commande Bestell. - Nr. No. de pedido	No. pezzo No. pièce No. pièce No. Bild No. pieza	No. di ordinazione Part No. No. de commande Bestell. - Nr. No. de pedido	No. pezzo No. pièce No. pièce No. Bild No. pieza	No. di ordinazione Part No. No. de commande Bestell. - Nr. No. de pedido
1	80.2048.050	-	30.0008.179 ■	35	83.1001.060 ■
2	81.2698.000	17	80.1174.000	36	49.0942
3	30.0008.101 □	18	30.0008.140		
-	30.0008.176 ■	19	81.2707.000		
4	81.2749.000	20	80.1368.000		
5	85.0114.000	21	80.2101.000		
6	85.0114.010	22	80.4024.000		
7	84.4577.000	23	30.0008.106		
8	80.1400.000	24	30.0008.100		
9	80.0049.000 □	25	30.0008.112		
10	30.0008.102 □	26	86.2785.000		
-	30.0008.177 ■	27	81.4585.000		
11	30.0008.128	28	30.0008.113		
12	81.2577.000	29	81.2725.000		
13	81.2588.000	30	84.4577.000		
14	30.0008.108 □	31	80.2104.000		
-	30.0008.178 ■	32	30.0008.120		
15	80.0047.050 □	33	84.7413.000 ■		
16	30.0008.111 □	34	83.1001.050 ■		

300008 262  
263  
801105000

Segnalazioni di validità  
Usage code  
Signalisations de validité  
Gultigkeitsvermerk  
Indicaciones de validez

□ → 211.825  
■ 211.826 → 213.081  
□ 213.082 → 213.116

**B5**



TPS-NL. 4-81-295

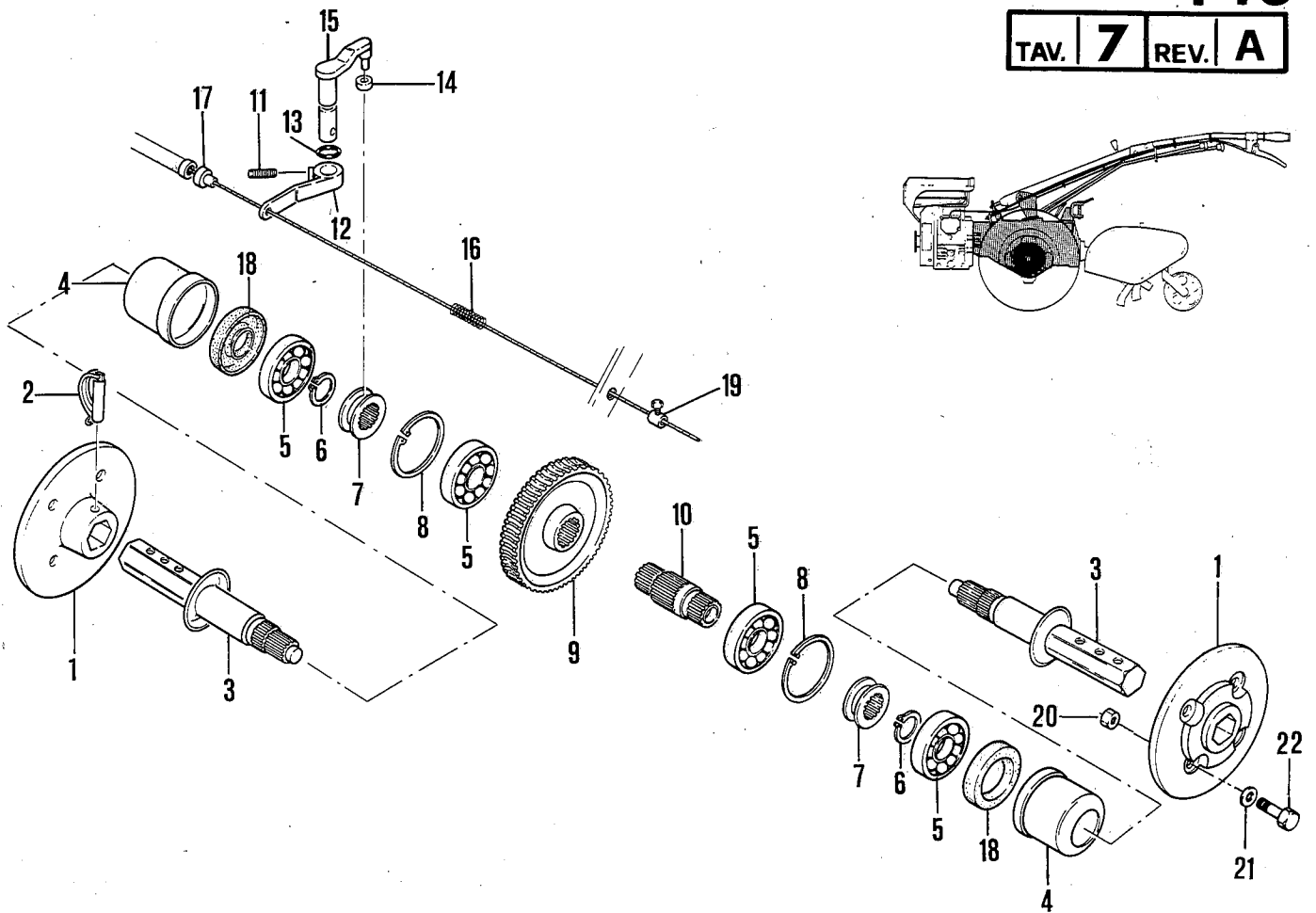
No. pezzo No. pièce No. pièce No. Bild No. pieza	No. di ordinazione Part No. No. de commande Bestell. - Nr. No. de pedido	No. pezzo No. pièce No. pièce No. Bild No. pieza	No. di ordinazione Part No. No. de commande Bestell. - Nr. No. de pedido	No. pezzo No. pièce No. pièce No. Bild No. pieza	No. di ordinazione Part No. No. de commande Bestell. - Nr. No. de pedido
1	81.7280.000	16	30.0008.122		
2	30.0008.123 <input type="checkbox"/>	17	80.3179.000		
—	30.0008.164 <input type="checkbox"/>	18	30.0008.158 <input checked="" type="checkbox"/>		
3	85.2106.000	19	83.1811.060 <input checked="" type="checkbox"/>		
4	85.1043.050 <input type="checkbox"/>	20	86.2459.050 <input checked="" type="checkbox"/>		
—	85.1055.050 <input type="checkbox"/>	21	30.0008.159 <input checked="" type="checkbox"/>		
5	30.0008.135 <input type="checkbox"/>				
—	30.0008.161 <input type="checkbox"/>				
6	80.3059.000				
7	85.1182.000				
8	30.0008.121				
9	30.0008.122				
10	86.3276.000				
11	84.3755.000				
12	48.0298.000 <input type="checkbox"/>				
13	30.0008.125				
14	30.0008.131 <input type="checkbox"/>				
15	30.0008.129				

Segnalazioni di validità  
Usage code  
Signalisations de validité  
Gültigkeitsvermerk  
Indicaciones de validez

→ 199.645       → 204.501  
 → 199.646       → 204.502

**B7**

MOD.

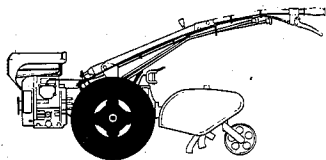
**P75**TAV. **7** REV. **A**

TPS-NL. 4-81-295

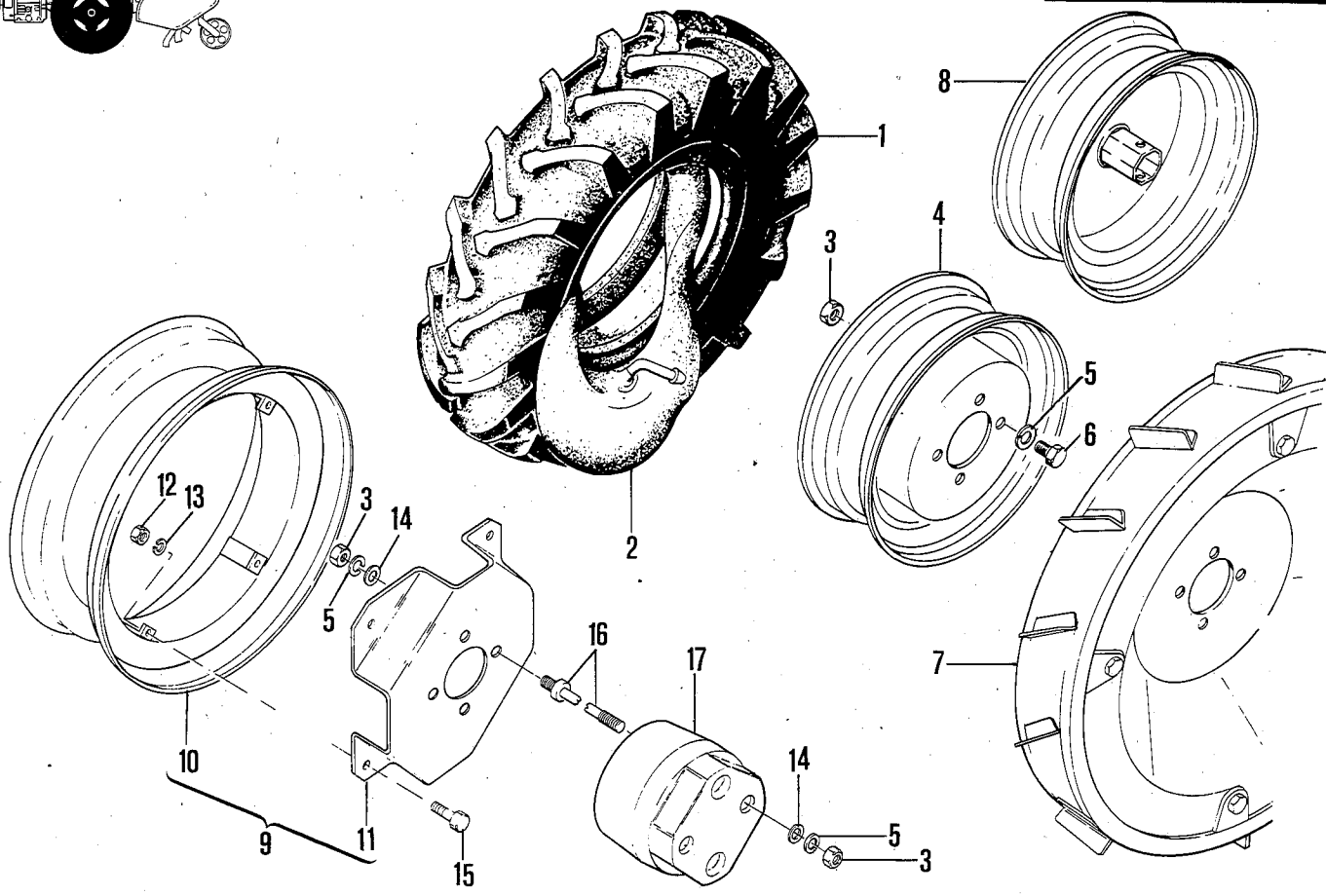
No. pezzo No. pièce No. pièce No. Bild No. pieza	No. di ordinazione Part No. No. de commande Bestell. - Nr. No. de pedido	No. pezzo No. pièce No. pièce No. Bild No. pieza	No. di ordinazione Part No. No. de commande Bestell. - Nr. No. de pedido	No. pezzo No. pièce No. pièce No. Bild No. pieza	No. di ordinazione Part No. No. de commande Bestell. - Nr. No. de pedido
1	30.0002.111	18	80.2125.050		
2	85.2210.000	19	85.9008.000		
3	30.0002.107	20	81.4706.050		
4	30.0002.110	21	84.3843.060		
5	81.2725.000	22	86.3740.000		
6	80.1174.000				
7	30.0002.102				
8	80.1400.000				
9	30.0008.100				
10	30.0002.100				
11	86.2587.050				
12	30.0002.106				
13	80.3175.000				
14	30.0002.103				
15	30.0002.104				
-	30.0002.105				
16	83.1094.000				
17	85.8540.000				

Segnalazioni di validità  
Usage code  
Signalisations de validité  
Gultigkeitsvermerk  
Indicaciones de validez

**B9**



TPS-NL. 4-81-295



No. pezzo No. pièce No. piece No. Bild No. pieza	No. di ordinazione Part No. No. de commande Bestell. - Nr. No. de pedido	No. pezzo No. pièce No. piece No. Bild No. pieza	No. di ordinazione Part No. No. de commande Bestell. - Nr. No. de pedido	No. pezzo No. pièce No. piece No. Bild No. pieza	No. di ordinazione Part No. No. de commande Bestell. - Nr. No. de pedido
1	84.8534.000 ▲▼	15	86.3205.000 ▲▲		
—	84.8520.000 ▲▼	16	30.0050.154		
—	84.8516.000 ▲▼	17	30.0050.153		
2	84.8827.000 ▲▼				
—	84.8815.000 ▲				
—	84.8809.000 ▲▼				
3	81.4706.050				
4	84.9012.000 ▲▼				
5	84.3843.060				
6	86.3740.000				
7	48.5054 ▼* * *				
—	48.5055 ▼* * *				
8	84.9012.030 ▲▼				
9	84.9015.050 ▲▲▼				
10	84.9015.070				
11	84.9015.060				
12	81.4629.000 ▲▲				
13	84.3755.050 ▲▲				
14	84.3101.050				

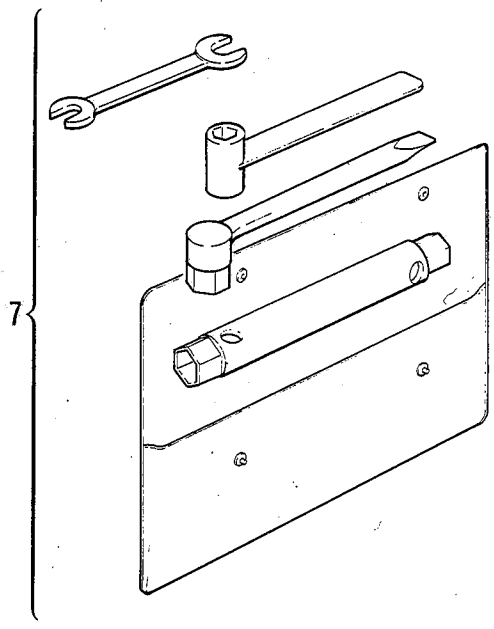
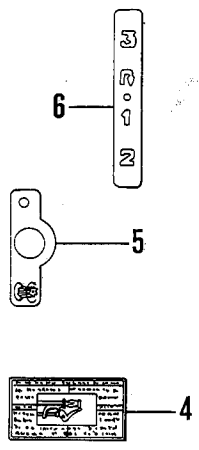
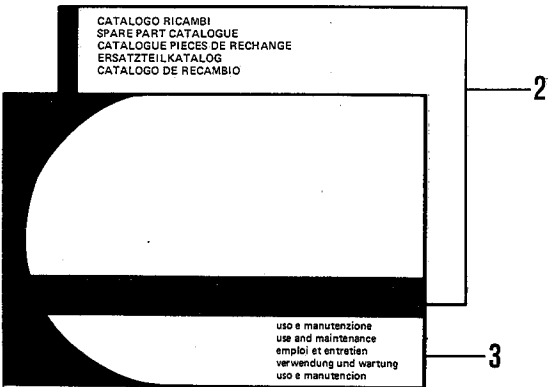
Segnalazioni di validità  
Usage code  
Signalisations de validité  
Gültigkeitsvermerk  
Indicaciones de validez

\* A R.      ▲ 5.00.10  
▲ 4.0010    ▲ 4.00.8

ALTERNATIVA  
ALTERNATIVE  
ALTERNATIVE  
WAHLWEISE  
ALTERNATIVO



**eurosystems** 1



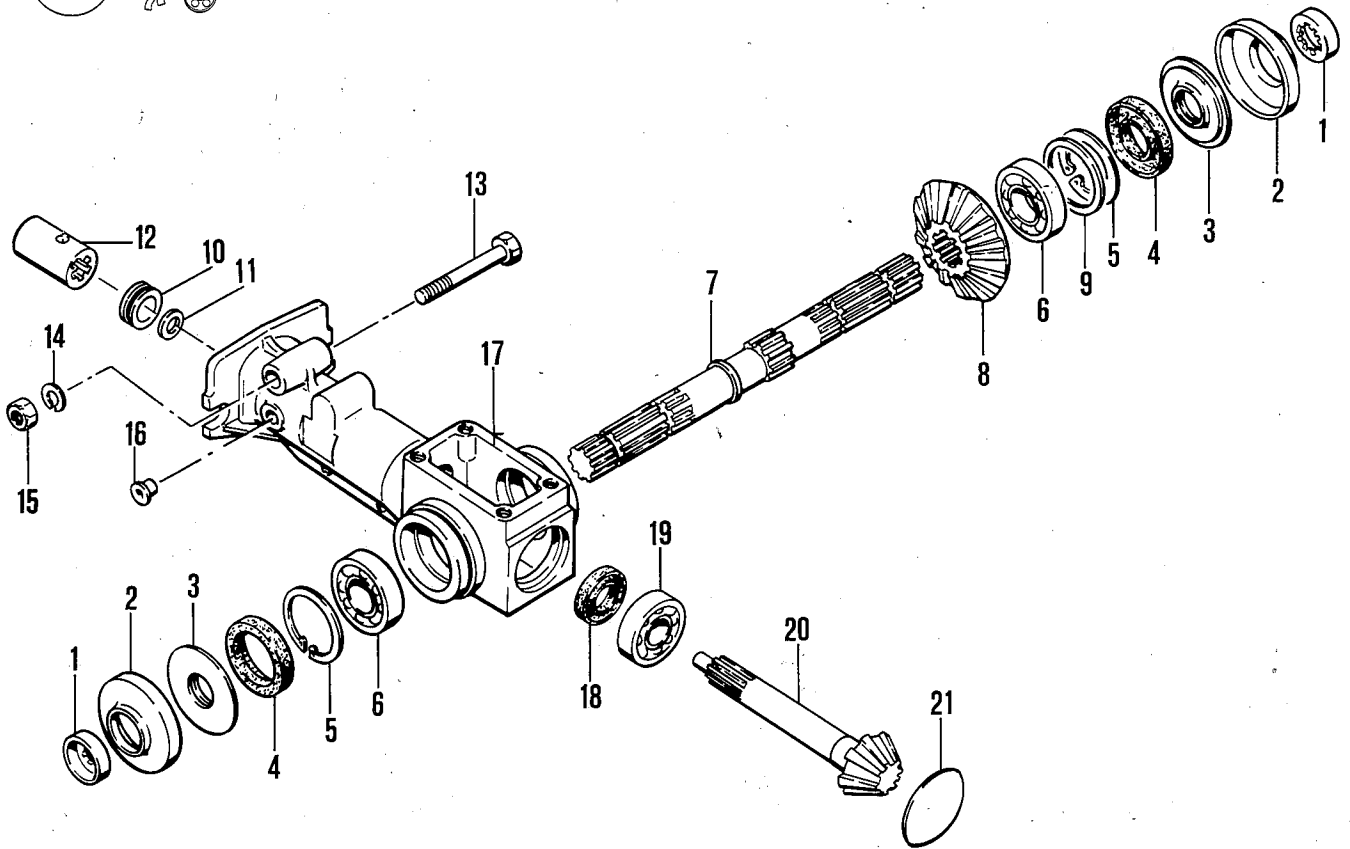
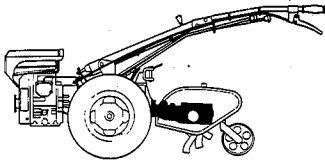
TPS-NL 4-C48

No. pezzo No. piece No. pièce No. Bild No. pieza	No. di ordinazione Part No. No. de commande Bestell. - Nr. No. de pedido	No. pezzo No. piece No. pièce No. Bild No. pieza	No. di ordinazione Part No. No. de commande Bestell. - Nr. No. de pedido	No. pezzo No. piece No. pièce No. Bild No. pieza	No. di ordinazione Part No. No. de commande Bestell. - Nr. No. de pedido
1	30.0016.107				
2	30.0050.106				
3	30.0050.105				
4	30.0000.102				
5	30.0008.138				
6	30.0008.137				
7	30.0050.103				

Segnalazioni di validità  
Usage code  
Signalisations de validité  
Gültigkeitsvermerk  
Indicaciones de validez

**C4**





TPS-NL. 4-81-295

No. pezzo No. pièce No. pièce No. Bild No. pieza	No. di ordinazione Part No. No. de commande Bestell. - Nr. No. de pedido	No. pezzo No. pièce No. pièce No. Bild No. pieza	No. di ordinazione Part No. No. de commande Bestell. - Nr. No. de pedido	No. pezzo No. pièce No. pièce No. Bild No. pieza	No. di ordinazione Part No. No. de commande Bestell. - Nr. No. de pedido
1	48.6388	16	85.2516.010		
2	48.6378	17	48.6311.002		
3	48.6389	18	80.2076.000		
4	80.2100.050	19	81.2637.000		
5	80.1368.000	20*	30.0063.100		
6	81.2707.000	21	85.2766.000		
7	30.0063.102 ▲				
-	48.6368 △				
8*	30.0063.101 212				
9	85.0100.000 (0,2 mm)				
-	85.0100.010 (0,3 mm)				
10	48.6381.000				
11	80.0033.000				
12	30.0063.115				
13	86.3582.000 ▲				
-	86.3572.000 △				
14	84.3755.000				
15	81.4644.000				

\* COPPIA CONICA INT. SU TUTTI I MODELLI

COMPL. FRESA

901000407

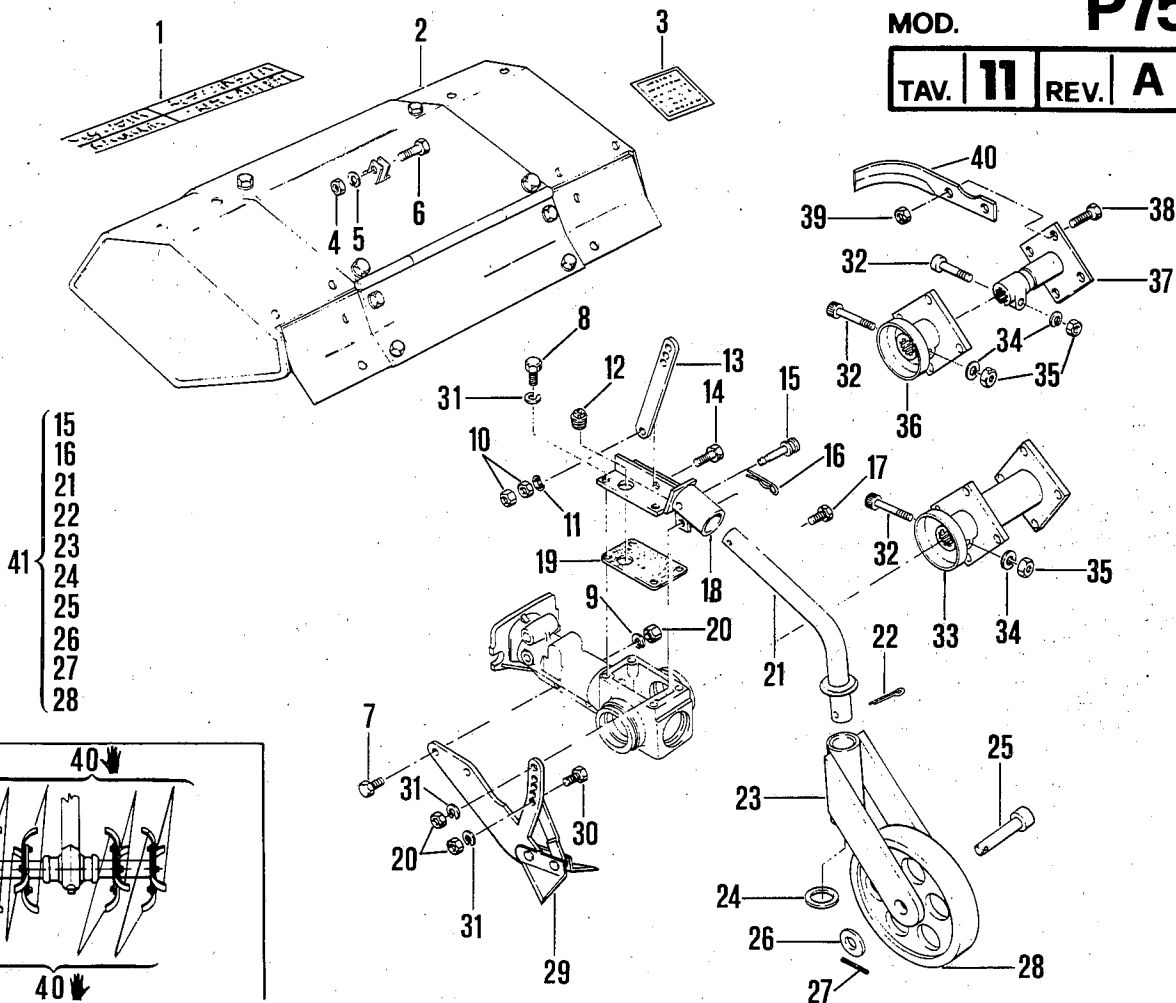
295.000

Segnalazioni di validità  
Usage code  
Signalisations de validité  
Gültigkeitsvermerk  
Indicaciones de validez



**C5**





TPS - NL 4-81-284

No. pezzo No. pièce No. Bild No. pieza	No. di ordinazione Part No. No. de commande Bestell. - Nr. No. de pedido	No. pezzo No. pièce No. Bild No. pieza	No. di ordinazione Part No. No. de commande Bestell. - Nr. No. de pedido	No. pezzo No. pièce No. Bild No. pieza	No. di ordinazione Part No. No. de commande Bestell. - Nr. No. de pedido
1	01.0001.485	17	86.2670.000	34	84.3755.000
2	30.0063.107 ▲	18	30.0063.104	35	81.4644.000
—	48.6395 △	19	48.6373	36	48.6375 △
3	85.4002.010	20	81.4581.000	37	48.6374 △
4	81.4581.000	21	49.6423.000	38	86.3276.000
5	84.3643.060	22	81.0626.010	39	81.4644.000
6	86.2694.000	23	49.6424.000	40	30.0063.112 ▼ 486353025
7	86.2670.000	24	49.6419.000	—	30.0063.113 ▼ 486360025
8	86.2555.000	25	83.5678.050	41	49.6425.000 *
9	84.3685.000	26	84.3993.000		
10	81.4588.000	27	85.1190.000		
11	84.3673.000	28	49.6422.000		
12	85.2597.000	29	30.0063.103 ▲		
13	30.0063.114 ▲	—	48.6371 △		
—	48.6396 △	30	86.2670.000		
14	86.2741.000	31	84.3643.060		
15	80.8015.000	32	86.3451.050		
16	85.1357.000	33	30.0063.105 ▲		

Segnalazioni di validità  
Usage code  
Signalisations de validité  
Gültigkeitsvermerk  
Indicaciones de validez

\* A.R.  
▲ ⚙️  
△ ⚙️

**C7**