

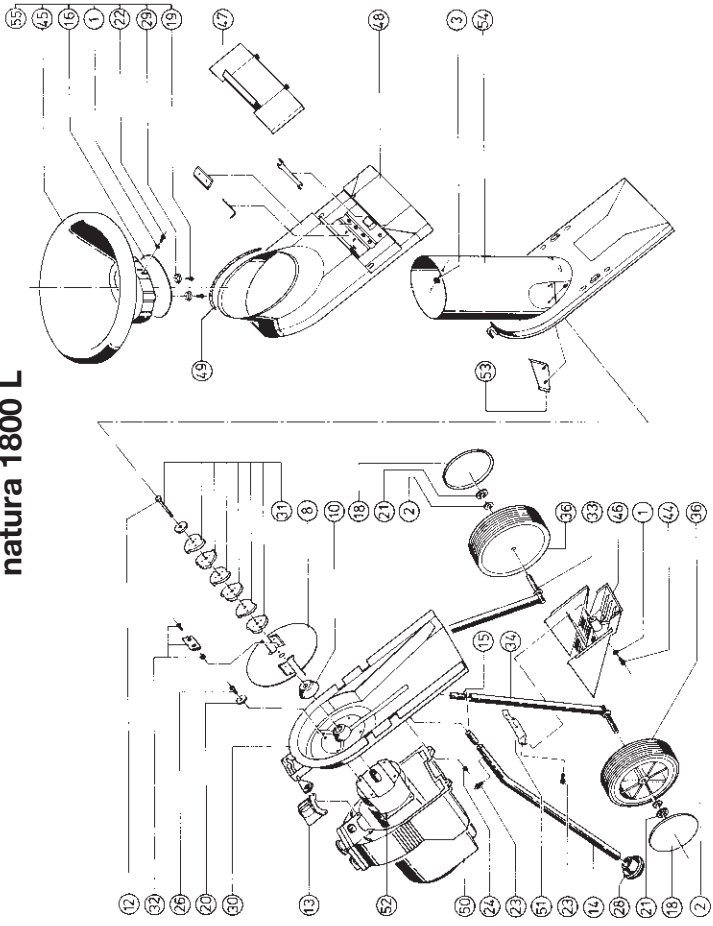
Gartenhäcksler Euro 1400, Euro 1600 natura 1800 L, natura 2000 L (bis 12/96)



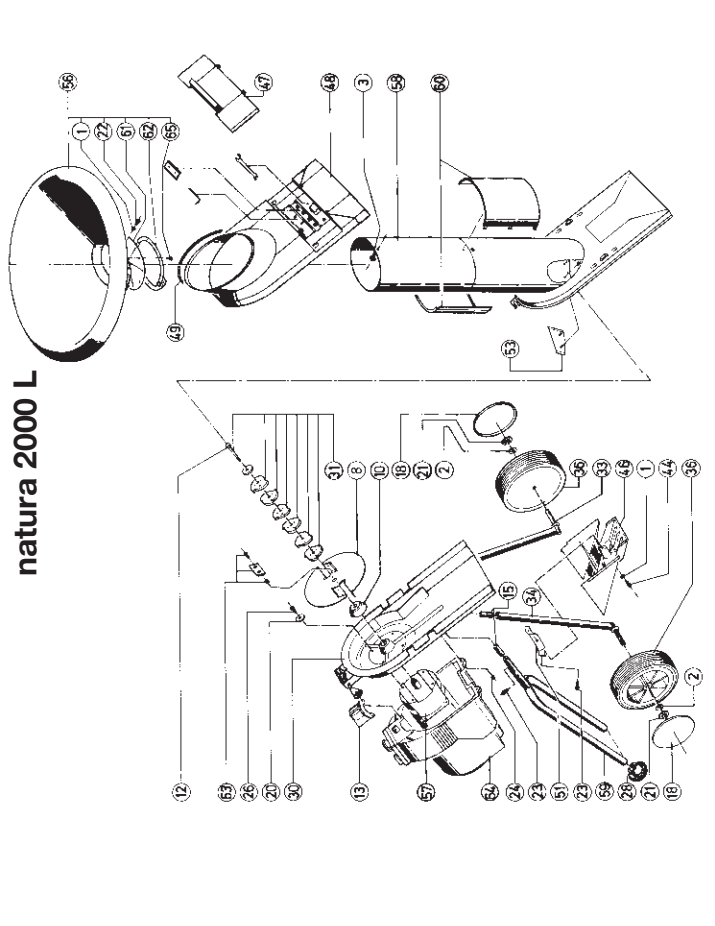
Pos.	Best.-Nr.	Bezeichnung	Pos.	Best.-Nr.	Bezeichnung
1	200 010.0000	Scheibe	55	726 662.0000	Einfülltrichter kpl.
2	202 260.0000	Scheibe B13	56	726 730.0000	Einfülltrichter kpl.
3	609 962.0000	Klemmutter	57	726 721.0021 **	Motor kpl. mit Kondensator (2000)
4	517 710.0000	Scheibe R9	58	726 833.0000	Gehäuse-Oberteil kpl.
5	527 350.0000	Gewindeplatte	59	726 724.0000	Standbein hinten
6	528 410.0000	Stopfen	60	726 754.0000	Manschette kpl.
7	539 055.0000	Standbein vorn	61	-	Splitterschutz (siehe Pos. 74)
8	539 057.0000	Messerteller	62	539 310.0000	Klemmsegment
9	539 061.0000	Einfülltrichter	63 726 755.0000	SB Flachmesser kpl.	
10	539 062.0000	Stützscheibe	64	726 722.0000 ***	Motorabdeckhaube kpl. (2000)
11	539 068.0000	Standbein hinten	65	220 400.0000	Blechschaube
12	539 071.0000	Sechskantschraube M8x65	66	726 820.0000 *	Verriegelungshebel kpl. mit Pos. 67
13	539 076.0000	Deckel	67	609 958.0000 *	Schnellbefestiger
14	539 161.0000	Standbein hinten ersetzt durch Pos. 72	68	726 779.0000	Befestigungsset für Einfülltrichter best. aus Pos. 1, 3, 22
15	539 165.0000	Klemmstück ersetzt durch Pos. 72	69	726 961.0000	Satz Standbeine mit Rädern (für Euro 1400)
16	-	Splitterschutz (siehe Pos. 73)	70	727 111.0000	Rad kpl. mit Blende
17	539 214.0000	Blende	71	727 168.0000	Satz Standbeine vorne mit Befestigungsmaterial
18	539 252.0000	Radblende ersetzt durch Pos. 70	72	727 169.0000	Standbein hinten mit Befestigungsmaterial
19	603 250.0000	Blechschaube	73	975 429.0000 *	Splitterschutz kpl. (1400/1600/1800)
20	606 310.0000	Scheibe A 8,4	74	975 430.0000 *	Splitterschutz kpl. (2000)
21	609 869.0000	Schnellbefestiger	75	539 195.0000 *	Kondensator 16F (1400)
22	609 878.0000	Sicherheitsschraube	76	539 304.0000 *	Kondensator 20F (1600/1800/2000)
23	609 901.0000	Sechskantschraube	77	539 193.0000 *	Lüfterrad (1400)
24	609 922.0000	Sechskantmutter	78	539 303.0000 *	Lüfterrad (1600/1800/2000)
25	609 939.0000	Klemmutter	79	726 600.0000 *	Steckereinsatz
26	609 948.0000	Zylinderschraube M8x12	80	974 509.0000 *	Polybeutel kpl. (1400)
27	726 697.0000	Werkzeugfach Lieferbar bis 01.07.97	81	974 510.0000 *	Polybeutel kpl. (1600)
28	621 541.0000	Standfuß	82	974 437.0000 *	Polybeutel kpl. (1800)
29	624 230.0000	Kolbenoberteller	83	974 631.0000 *	Polybeutel kpl. (2000)
30	726 841.0000	Gehäuse-Unterteil kpl. mit Pos. 66	84	974 636.0000 *	Bedienungsanleitung
31	726 489.0000	SB Messerscheiben kpl.	85	975 263.0000 *	Karton (1400/1600)
32	726 755.0000	SB Flachmesser kpl.	86	974 438.0000 *	Karton (1800)
33	726 492.0000	Standbein links ersetzt durch Pos. 71	87	974 632.0000 *	Karton (2000)
34	726 493.0000	Standbein rechts ersetzt durch Pos. 71			
35	726 550.0021 **	Motor kpl. mit Kondensator (1600)			
36	726 587.0020	Rad kpl. ohne Blende ersetzt durch Pos. 70			
37	726 607.0000	Einfülltrichter kpl.			
38	726 660.0021 **	Motor kpl. mit Kondensator (1400)			
39	726 663.0000 ***	Motorabdeckhaube kpl. (1400)			
40	726 664.0000 ***	Motorabdeckhaube kpl. (1600)			
41	726 830.0000	Gehäuse-Oberteil kpl.			
42	726 831.0000	Gehäuse-Oberteil kpl.			
43	609 953.0000	Blechschaube			
44	221 809.0000	Zylinderschraube M6x16			
45	539 176.0000	Einfülltrichter			
46	539 177.0000	Standbeinverkleidung			
47	539 178.0000	Klappe			
48	539 179.0000	Auswurfabdeckung			
49	609 943.0000	Fassungsprofil			
50	726 541.0000 ***	Motorabdeckhaube kpl. (1800)			
51	726 542.0000	Halteblech kpl.			
52	726 546.0021 **	Motor kpl. mit Kondensator (1800)			
53	726 713.0000	Anschlagmesser kpl.			
54	726 832.0000	Gehäuse-Oberteil kpl.			

* ohne Abbildung
 ** mit (4x) 609 948.0000
 *** Nur in Verbindung mit
 (4x) 609 922.0000
 **** Nur in Verbindung
 mit Pos.68

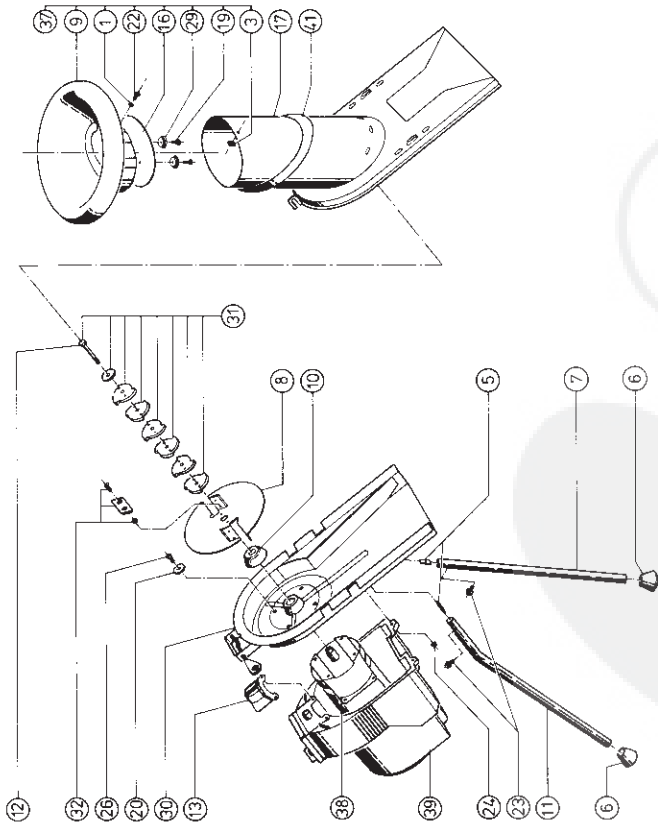
natura 1800 L



natura 2000 L



Euro 1400



Euro 1600

